

MADE IN CHINA

Patagonia RPT Plus®

Corrediza
Alzante



Canal Youtube Patagonia

La evolución de la línea Patagonia RPT®



Contenido

La evolución de la línea Patagonia RPT®	5
Límites de utilización estática	7
Listado de Perfiles	8
Perfiles	10
Sistema corredizo	
Listado de accesorios	20
Cortes	21
Sistema alzante	
Listado de accesorios	32
Cortes	33
Detalle	37
Sistema batiente/fijo	
Cortes	41



La evolución de la línea Patagonia RPT®

Alta prestación y performance

Nuestra línea Patagonia RPT Plus® ofrece muchas posibilidades para sus proyectos brindando alto valor estético y funcional. Está disponible en tres versiones con ruptura del puente térmico: sistema corredizo, sistema alzante y sistemas batientes/fijos.

Una nueva generación de ventanas, la gama Patagonia RPT Plus® ofrece excepcionales condiciones térmicas y de rendimiento acústico con alta resistencia a la intemperie. El sistema alzante proporciona niveles de estanqueidad para las más altas exigencias climáticas.

Se define como RPT (Ruptura del puente térmico) cuando en la construcción del marco de aluminio se utilizan piezas distintas hacia el interior y exterior para disminuir el intercambio térmico. Las dos partes están separadas por un material distinto, poliamida, con valores de conductividad muy bajos.

La incorporación de RPT asegura alta aislación térmica de los perfiles de aluminio con valores menores a 2 WK/m². Esto además de generar un importante ahorro energético, elimina los problemas prácticos de la condensación. Esta serie de aberturas admite acristalamiento con termopaneles de hasta 28 mm de espesor.

Patagonia RPT Plus®

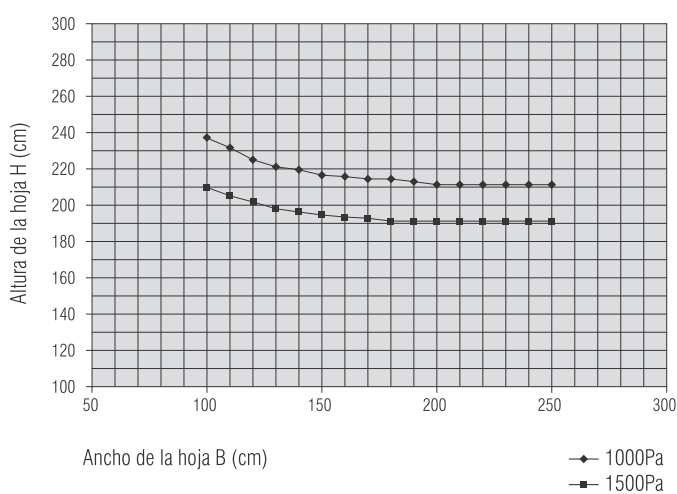
Excelentes niveles de aislación térmica y acústica al alcance de cualquier proyecto.



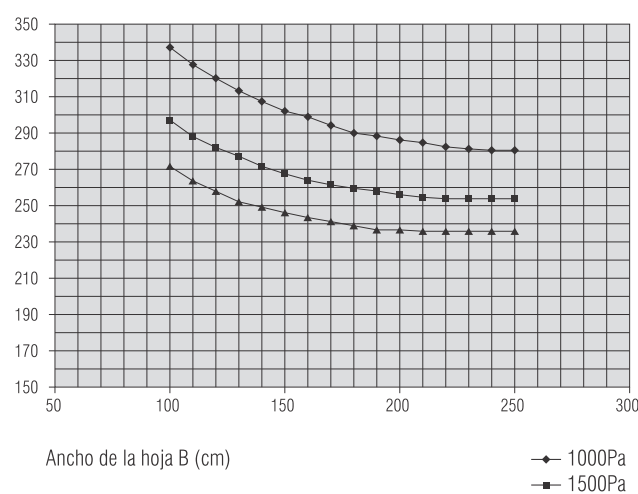
Especificaciones técnicas

Límites de utilización estática

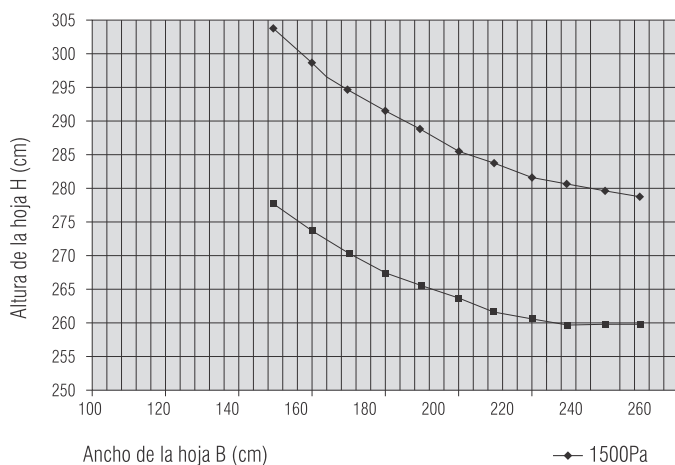
Límites de utilización estática - J = 48,0 cm⁴



Límites de utilización estática - J = 162 cm⁴










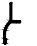

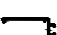
















Límites de utilización estática - J = 276 cm⁴



Estos gráficos son orientativos, los responsables de la elaboración de la especificación y/o de la carpintería de la obra deberán verificar la selección de las distintas partes susceptibles de deformación debido a la presión del viento con personas idóneas en el cálculo estructural, que tomen en cuenta todas las características inherentes a la obra.

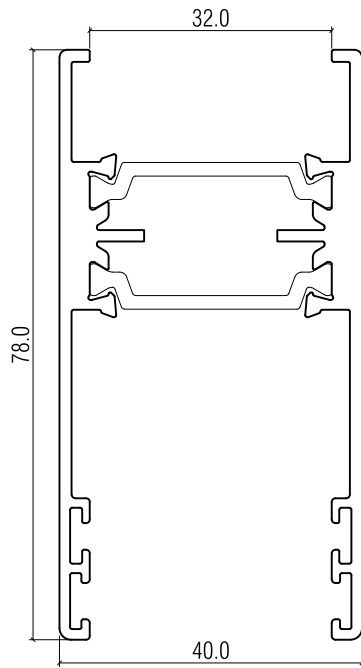
Listado de Perfiles

CÓDIGO	DISEÑO	DESCRIPCIÓN	KG/M
6079		Premarco	0.994
7211		Tapajuntas curvo	0.242
8063		Tapajuntas recto	0.229
8183		Marco perimetral corrediza parte interior	1.162
8184		Marco perimetral corrediza parte exterior	1.123
8185		Perfil hoja corrediza	0.608
8186		Tapa cruce central	0.291
8187		Postizo p/guía inferior alzante	0.183
8188		Postizo p/guía lateral y superior	0.153
8189		Goterón	0.288
14562		Hoja Mosquitero	0.659
14564		Tapa hoja Mosquitero	0.190
18632		Guía Mosquitero	0.675
18748		Postizo p/guía corrediza	0.177
18750		Suplemento cámara europea	0.219
18752		Tapa superior p/hoja mosquitero	0.314
18754		Tapa inferior p/hoja mosquitero	0.278
18756		Refuerzo 1 central recto	1.548
18758		Refuerzo 2 central romo	1.594
18760		Refuerzo 3 central triangular	1.599

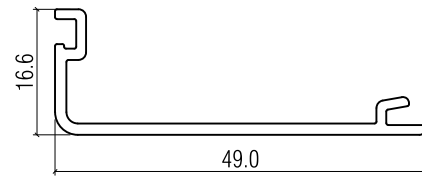
CÓDIGO	DISEÑO	DESCRIPCIÓN	KG/M
18788		Hoja batiente parte exterior	1.000
18790		Hoja batiente parte interior	0.890
18792		Marco parte interior	0.670
18794		Marco parte exterior	0.790
HJ-GRT70B01		Contravidrio recto	0.268
HJ-GRTZ0BYX		Contravidrio recto D H	0.220

Perfiles

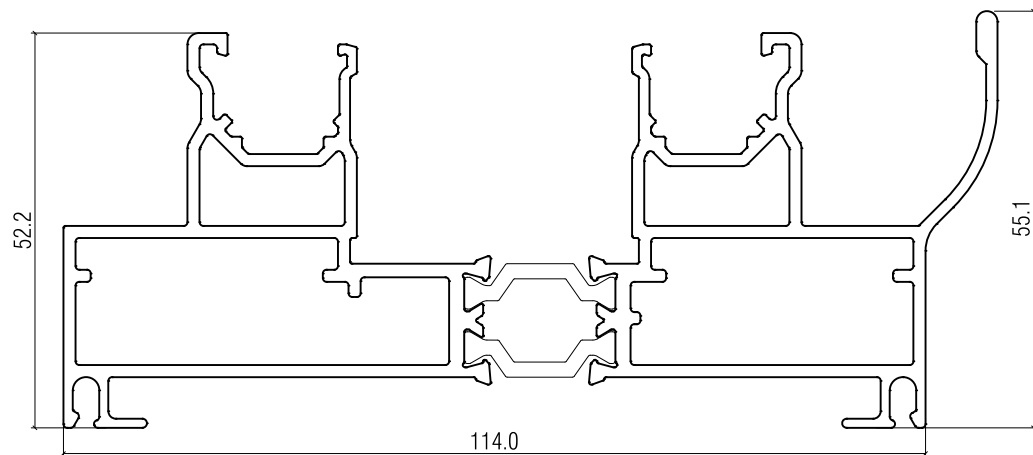
Escala 1:1



8185
0.608 g/m
Perfil hoja corrediza

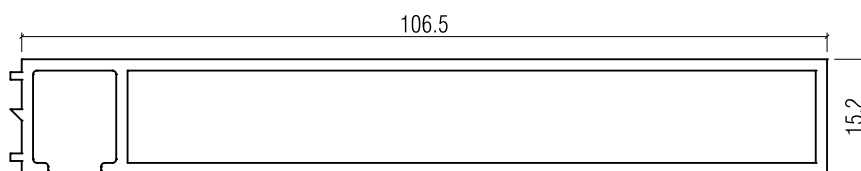


8186
0.291 g/m
Tapa cruce central

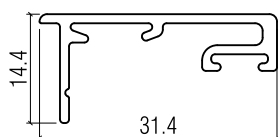


8184
1.123 g/m
Marco perimetral corrediza parte exterior

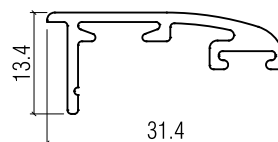
8183
1.162 g/m
Marco perimetral corrediza parte interior



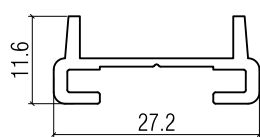
6079
0.994 g/m
Premarco



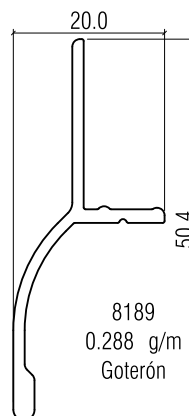
8063
0.229 g/m
Tapajuntas recto



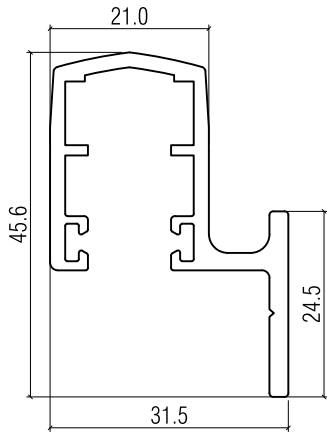
7211
0.242 g/m
Tapajuntas curvo



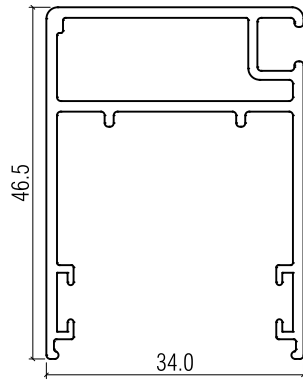
18750
0.219 g/m
Suplemento cámara europea



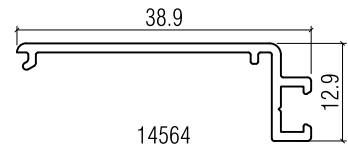
8189
0.288 g/m
Goterón



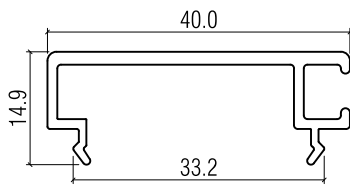
18632
0.675 g/m
Guía Mosquitero



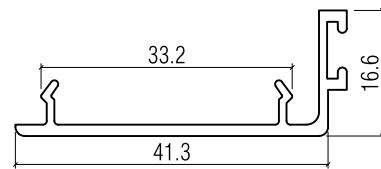
14562
0.659 g/m
Hoja Mosquitero



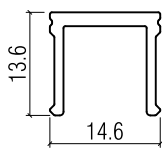
14564
0.190 g/m
Tapa hoja
Mosquitero



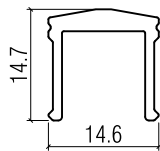
18752
0.314 g/m
Tapa superior p/hoja mosquitero



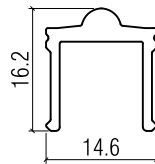
18754
0.278 g/m
Tapa inferior p/hoja mosquitero



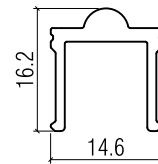
8188
0.153 g/m
Postizo p/guía
lateral y superior



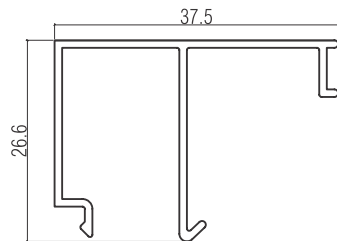
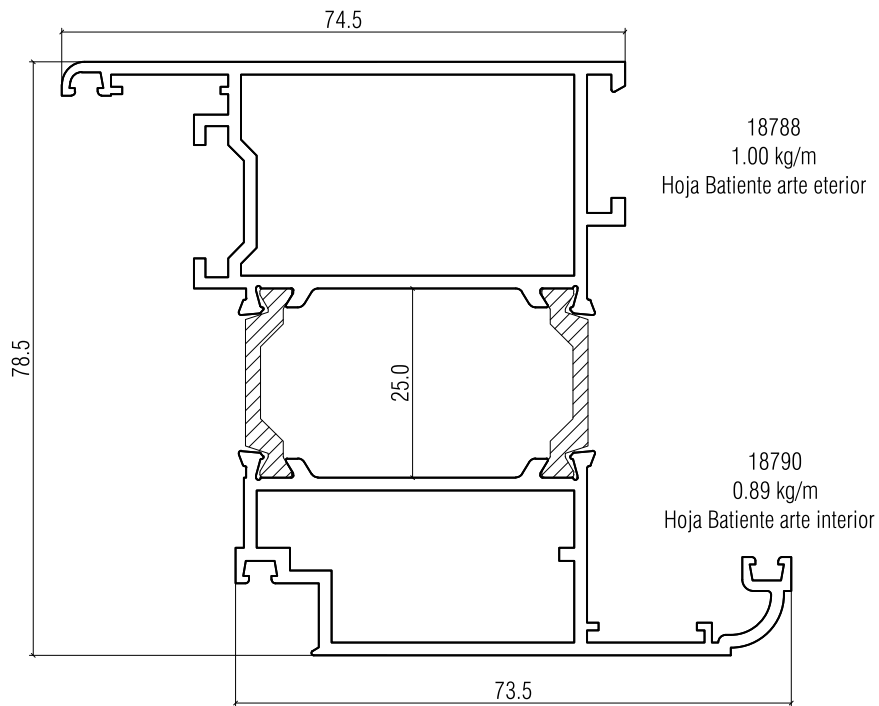
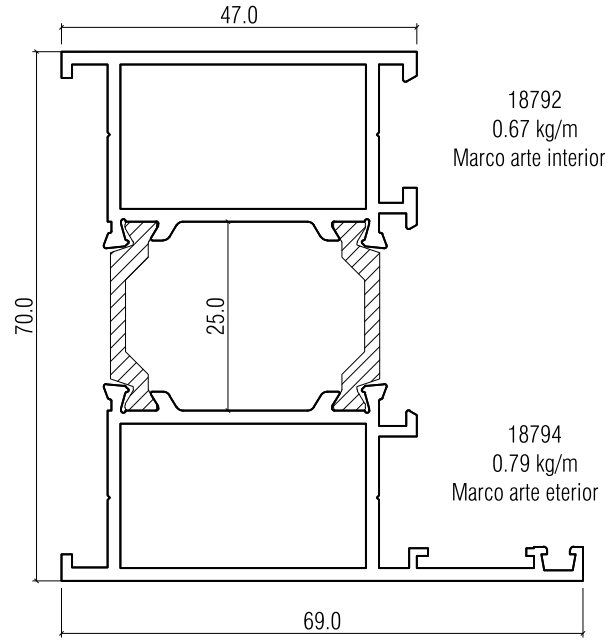
18748
0.177 g/m
Postizo p/guía
corrediza



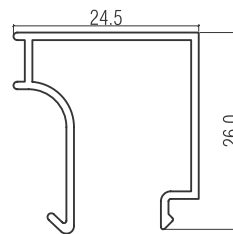
8187
0.183 g/m
Postizo p/guía
inferior alzante



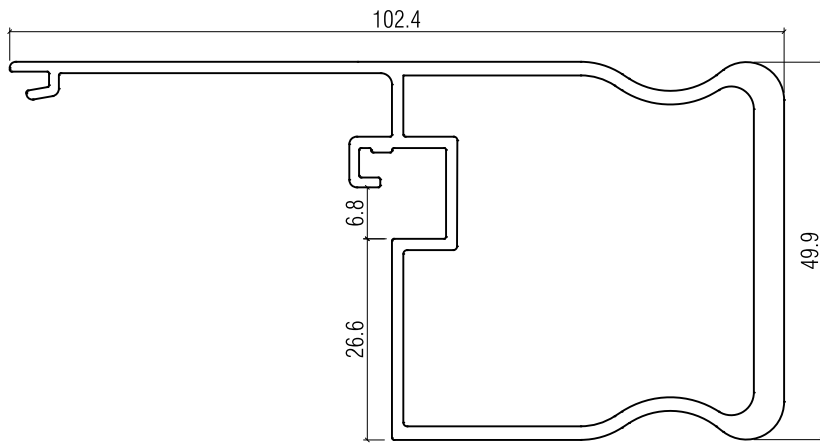
18766
0.185 g/m
Postizo p/guía
corrediza PABOSE



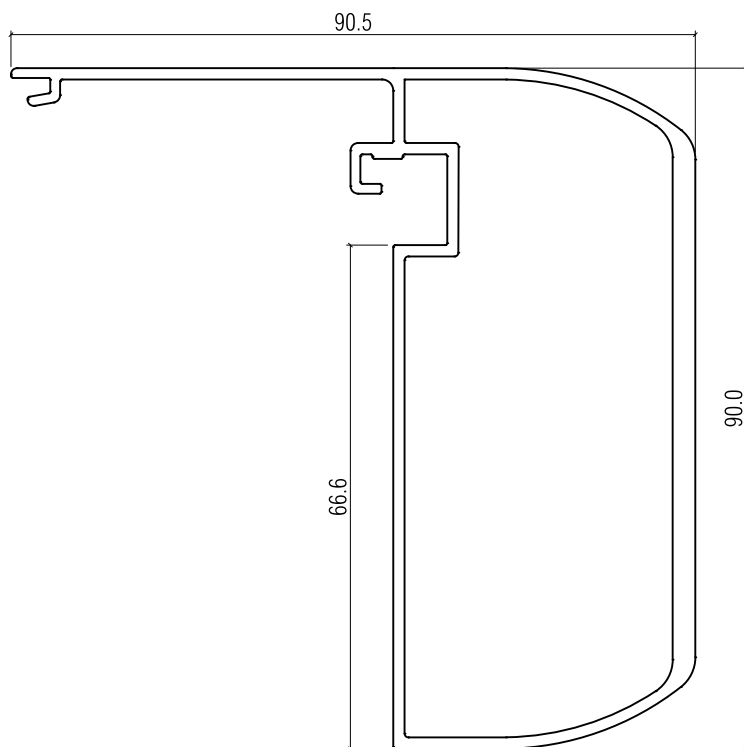
HJ-GRT70B01
Contravidrio Recto



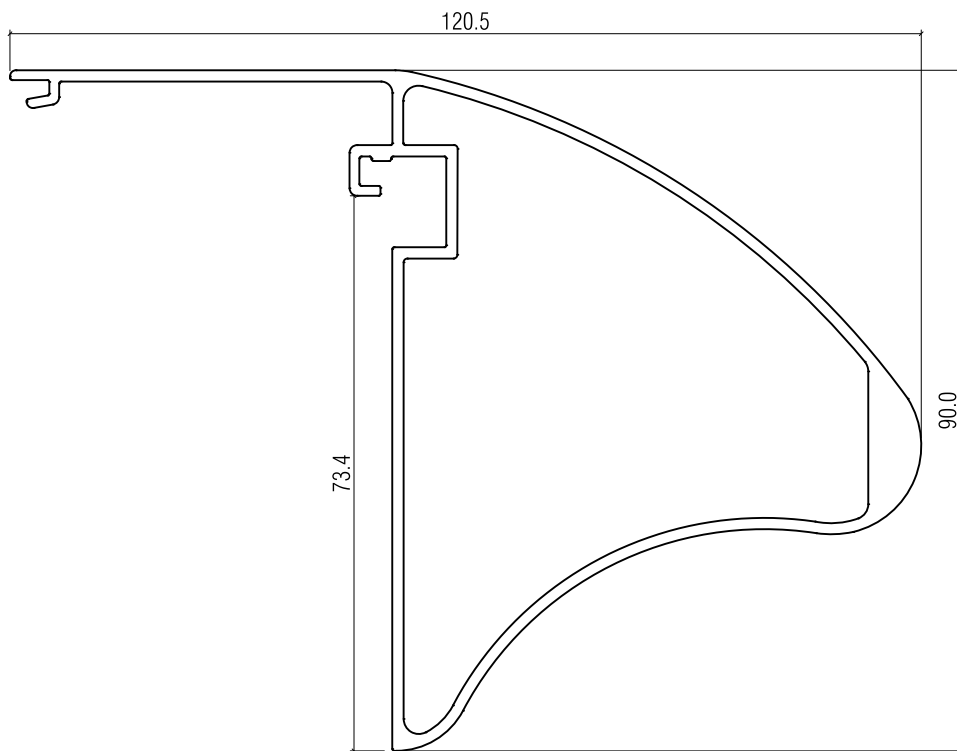
HJ-GRT20BYX
Contravidrio Recto



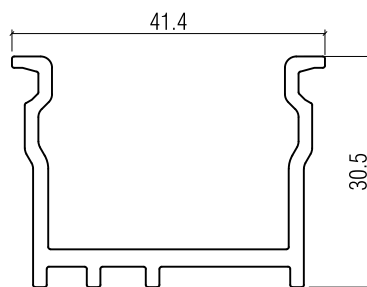
18756
1.548 kg/m
Refuerzo 1 central recto



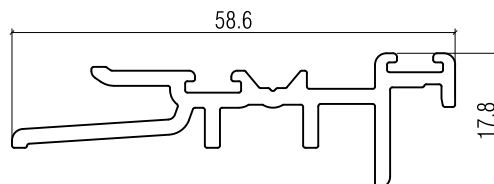
18758
1.594 kg/m
Refuerzo 2 central romo



18760
1.599 kg/m
Refuerzo 3 central triangular



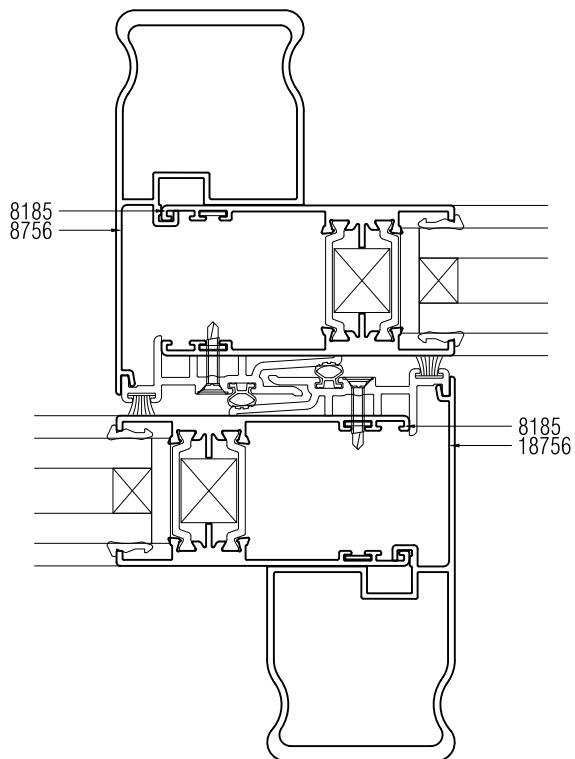
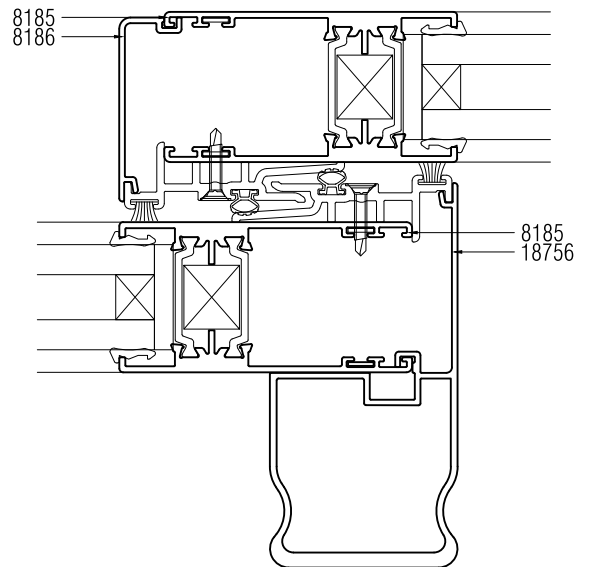
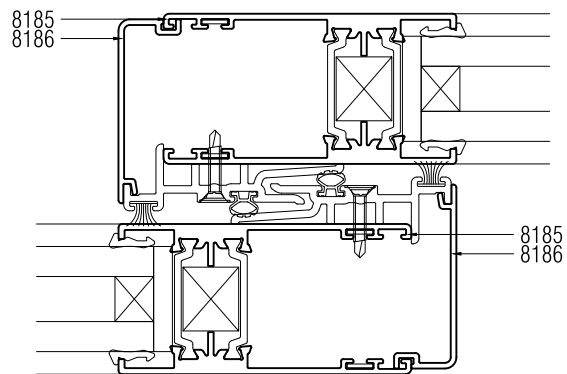
POL-A
Poliamida Marco Corrediza

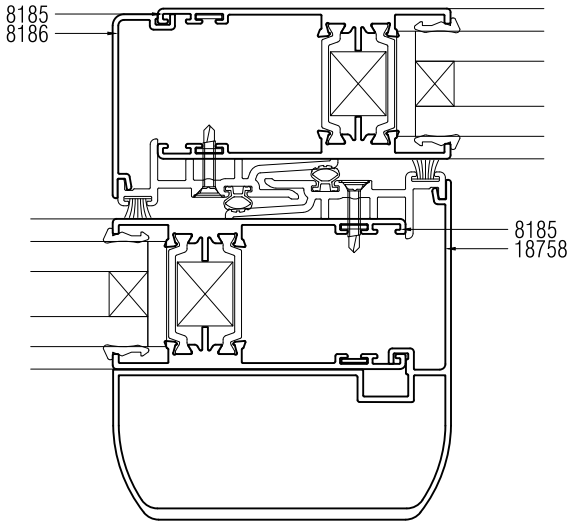


POL-B
Poliamida Cruce de Hojas

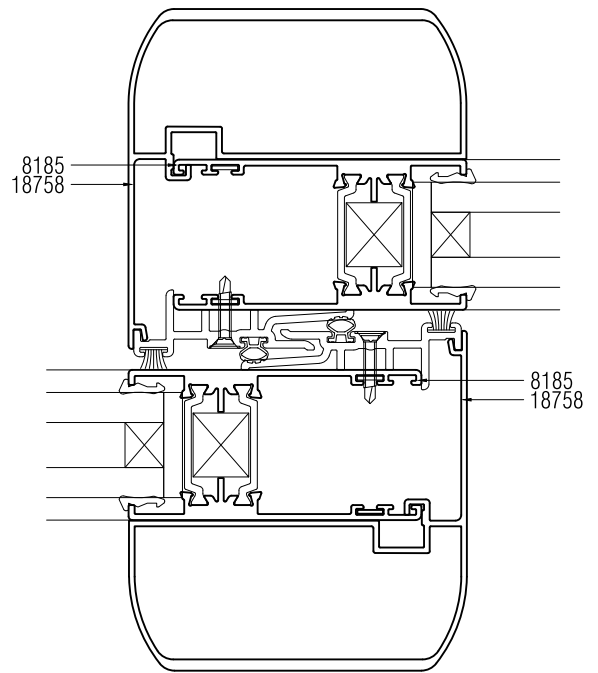
Inercias

Escala 1:2

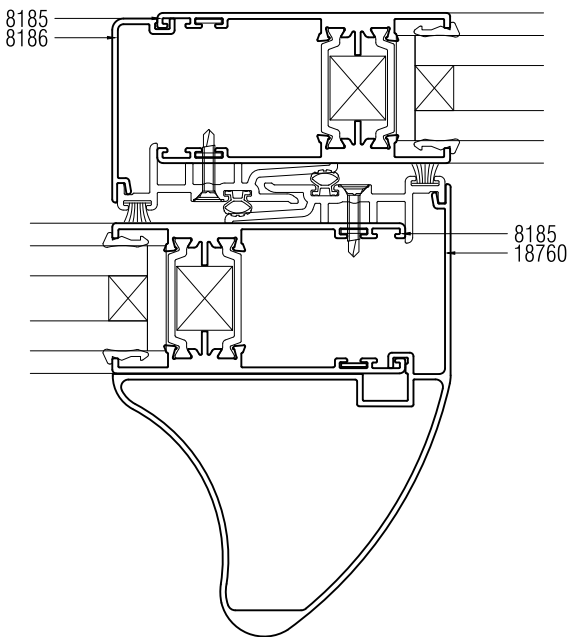




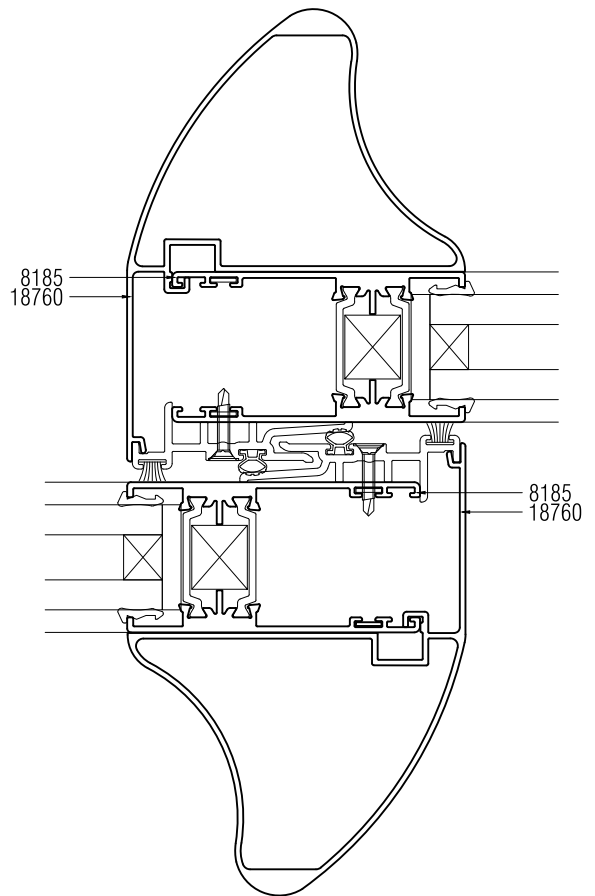
ENGANCHE CENTRAL REFORZADO
INERCIA=158 CM4



ENGANCHE CENTRAL DOBLE REFORZADO
INERCIA=272 CM4



ENGANCHE CENTRAL REFORZADO
INERCIA=174 CM4



ENGANCHE CENTRAL DOBLE REFORZADO
INERCIA=290 CM4

Patagonia RPT Plus®

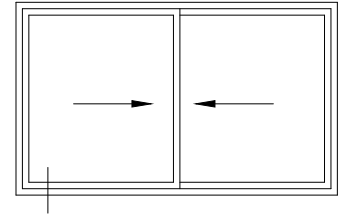
Sistema corredizo

Listado de Accesorios

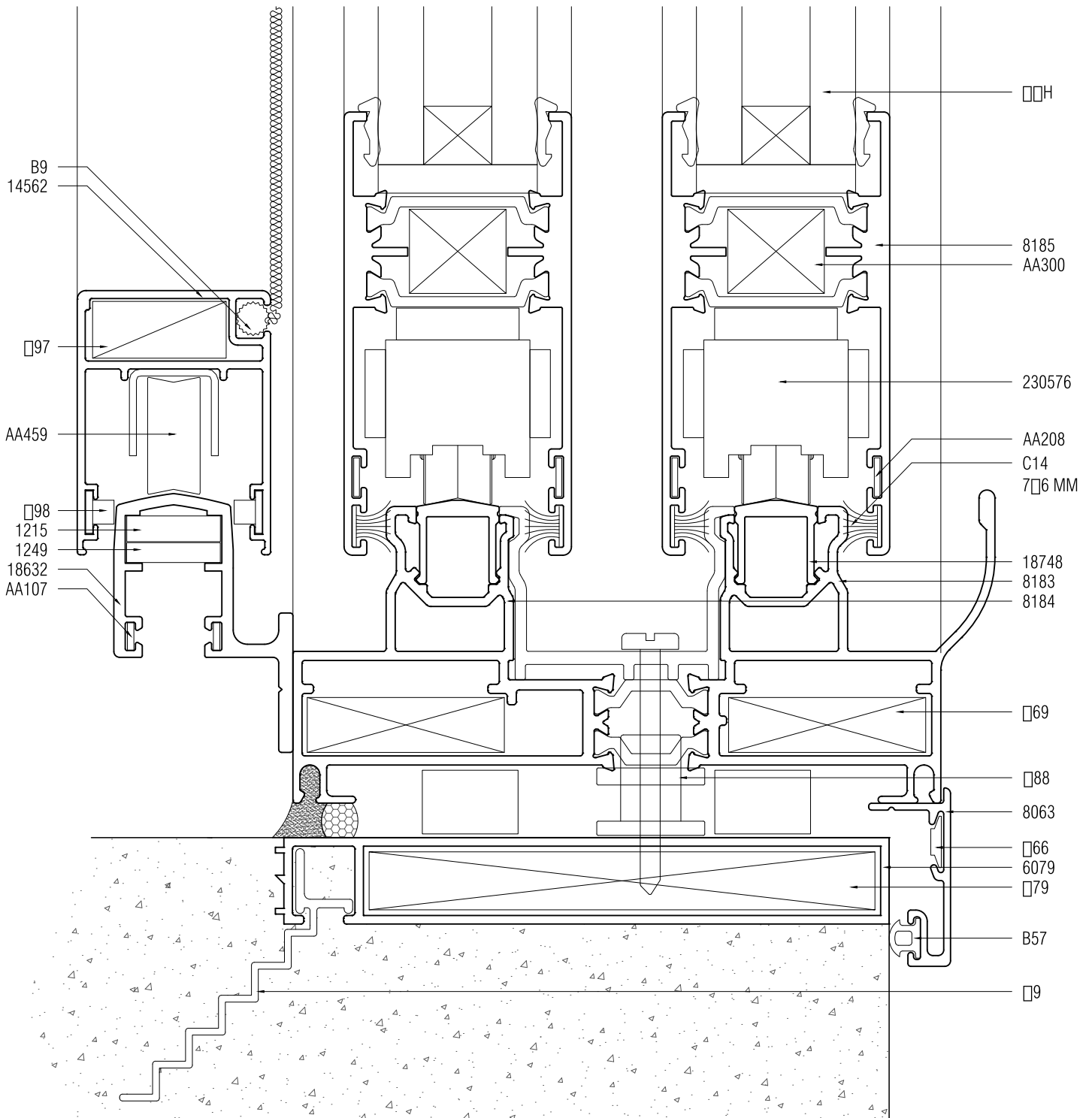
CÓDIGO	DISEÑO	DESCRIPCIÓN	MATERIAL
B9		Burlete tela mosquitero	EPDM
B29-B30 B-31		Burlete cuña espesor 2,3,4 mm	EPDM
B57		Burlete tapa premarco	EPDM
C14		Felpa de polipropileno base 7x6 mm con fin-seal	Polipropileno
230821		Felpa base 7X8 mm para hoja mosquitero reforzado	Polipropileno
E66		Escuadra tapa premarco	Plastico
E69		Escuadra de armado hoja 45° y hoja mosquitero-Monticelli art. 0445B (pulsante 8 mm)	Aluminio
E79		Escuadra de armado premarco para marco de 3 guías	Aluminio
E97		Escuadra de armado hoja mosquitero 14562	Aluminio
E98		Escuadra de alineación hoja mosquitero 14562	Plastico
AA459		Rodamiento para hoja mosquitero 14562	Metal
S9		Grampa de amure premarco	Aluminio
T1	NO HAY FOTO DISPONIBLE	Tornillo Parker cabeza fijadora N°10x1 1/2"	Metal
T95		Tapa tornillo diámetro 11 para T1	Plastico
T88		Taco regulador para fijacion de marco	Aluminio-Plastico
AA107		Escuadra de alineación guía mosquitero 18632	Plastico
AA208		Escuadra de alineación hoja corrediza	Metal
AA300		Escuadra de armado hoja corrediza	Aluminio

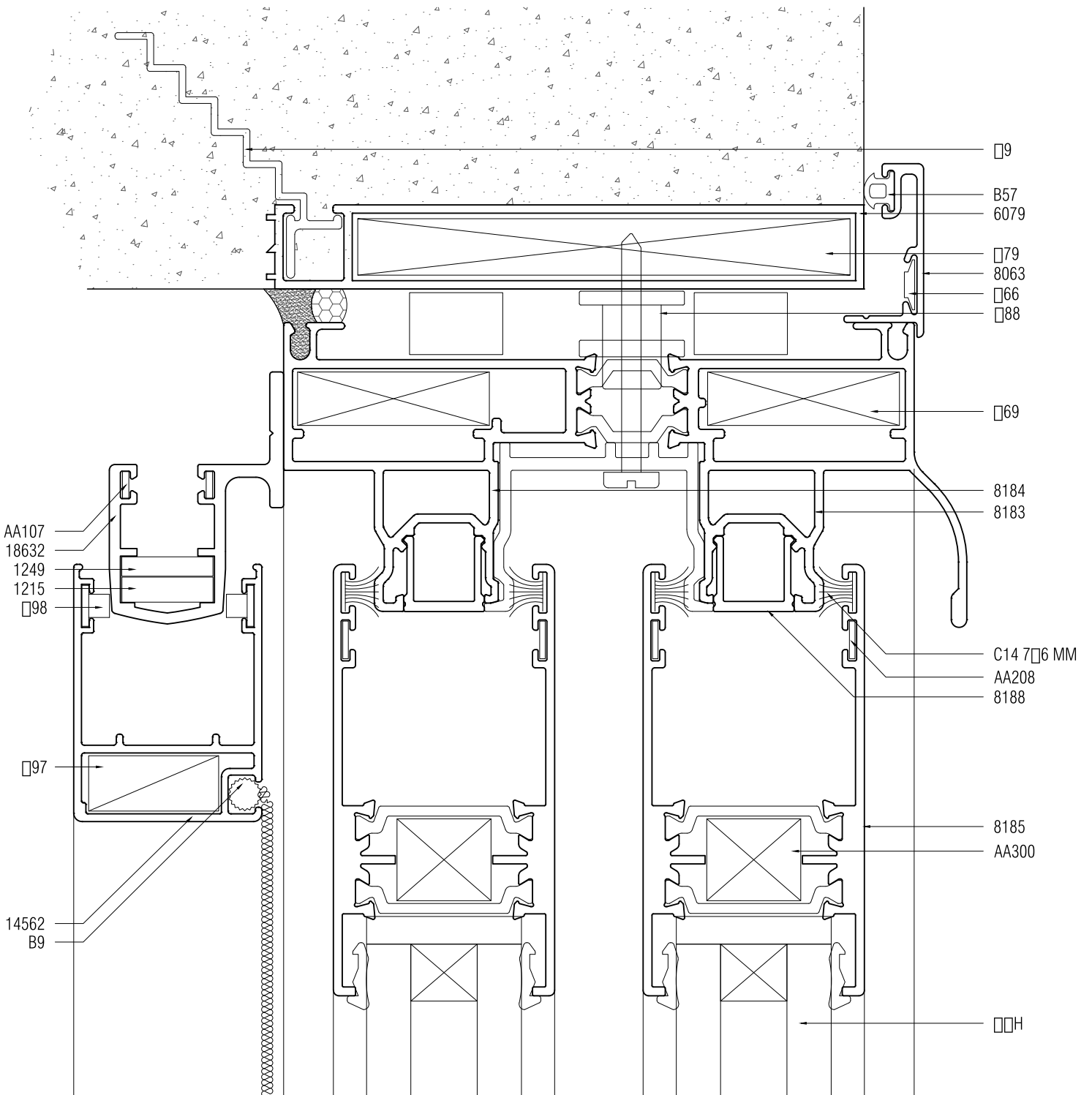
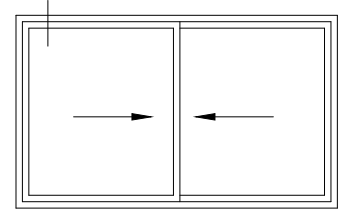
Cortes

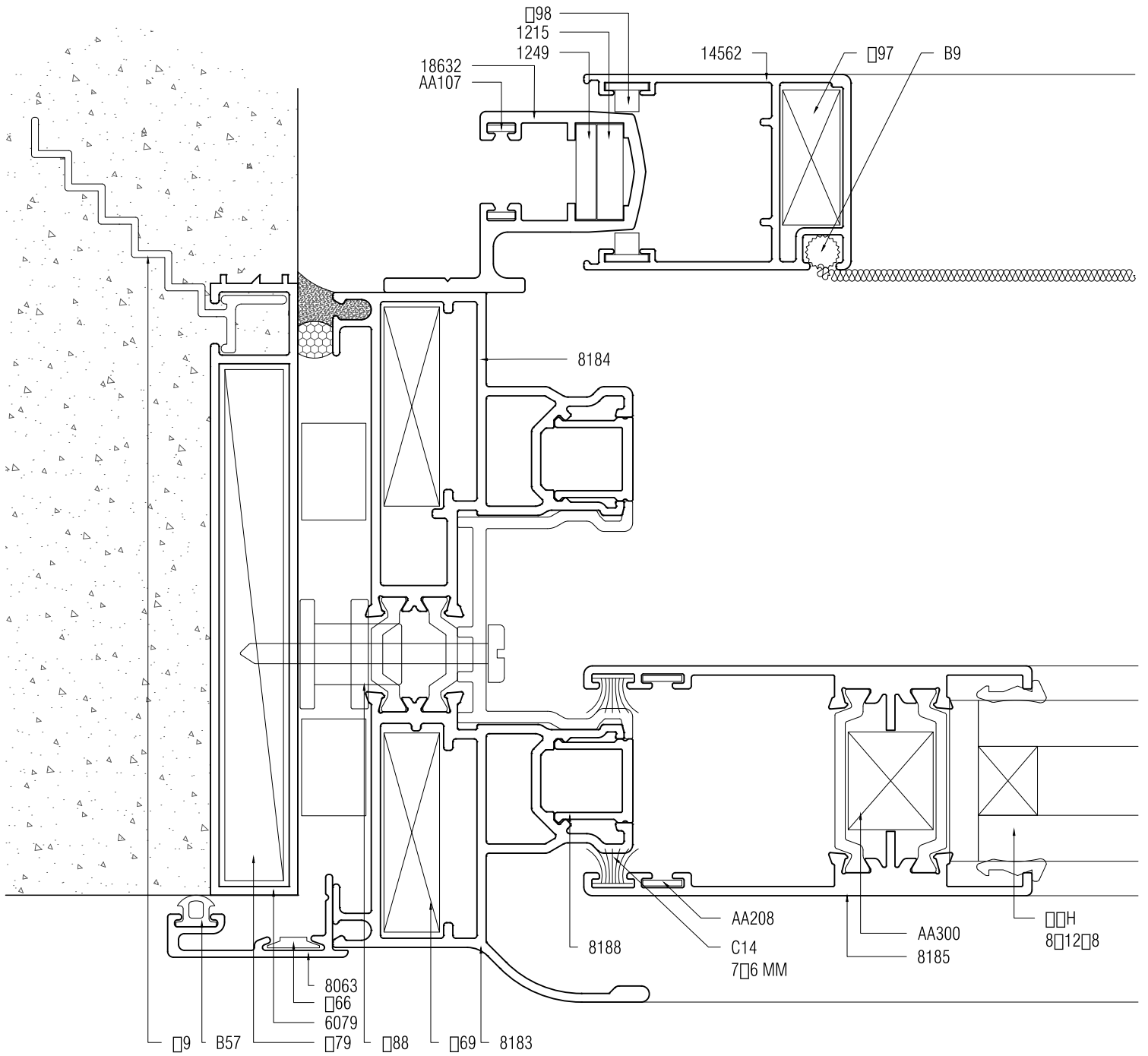
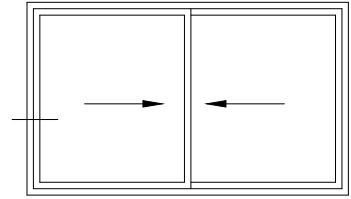
Escala 1:1

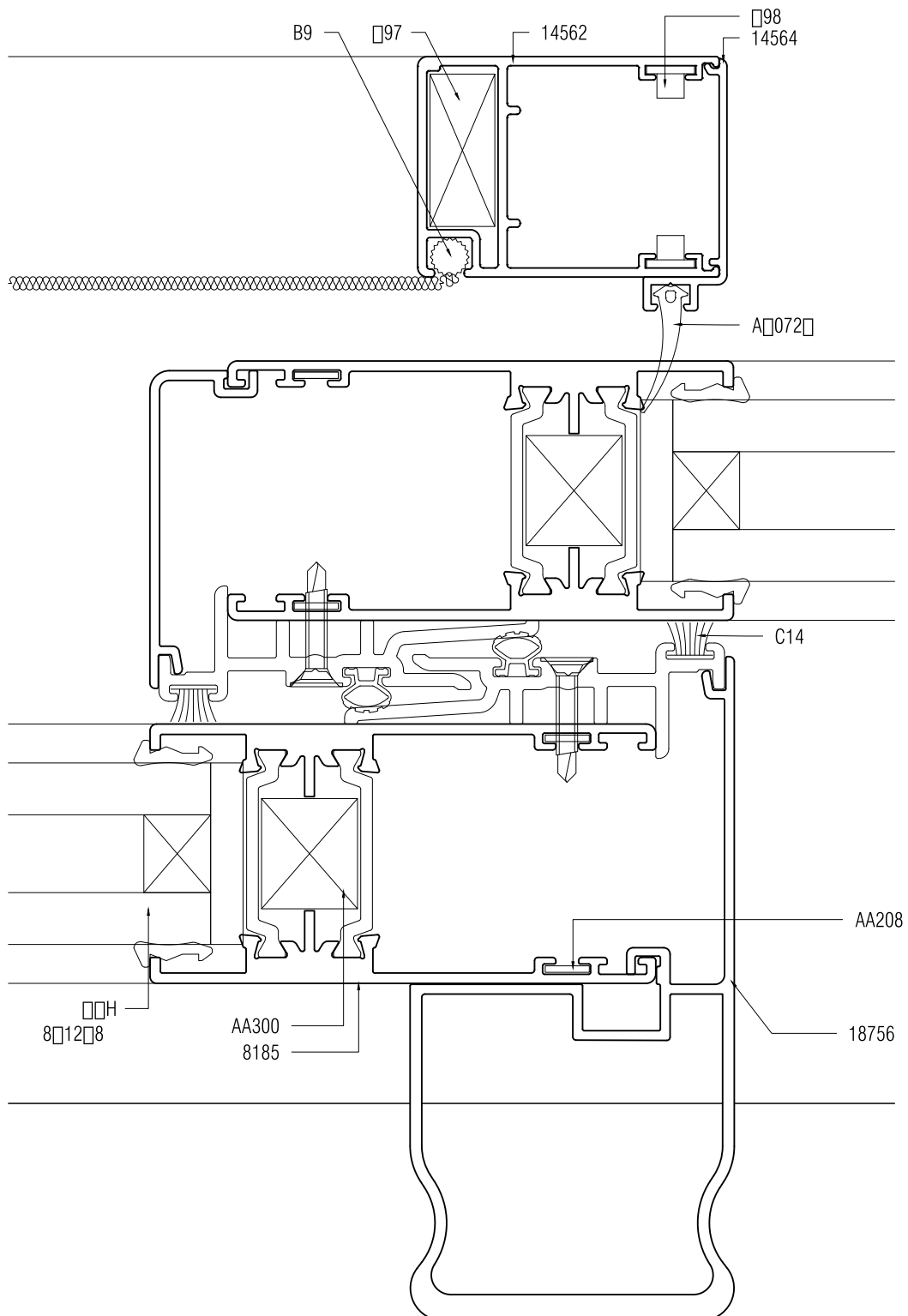
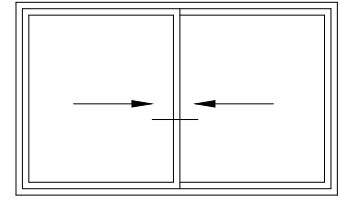


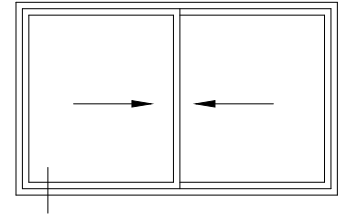
OPCIÓN CON MOSQUITERO COMÚN Y RODAMIENTO POLISMAR 230576 PARA HOJAS CORREDIZAS



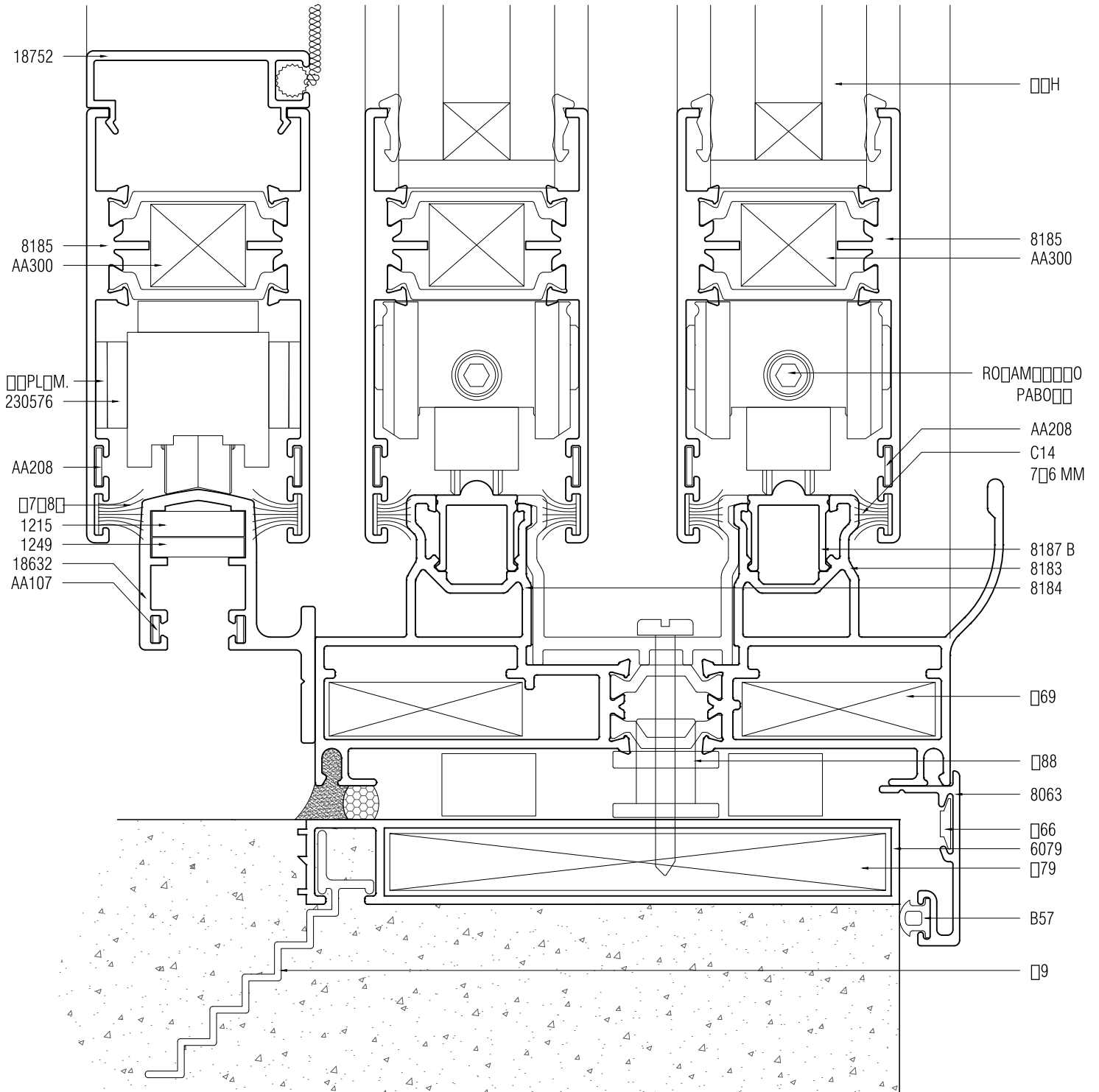




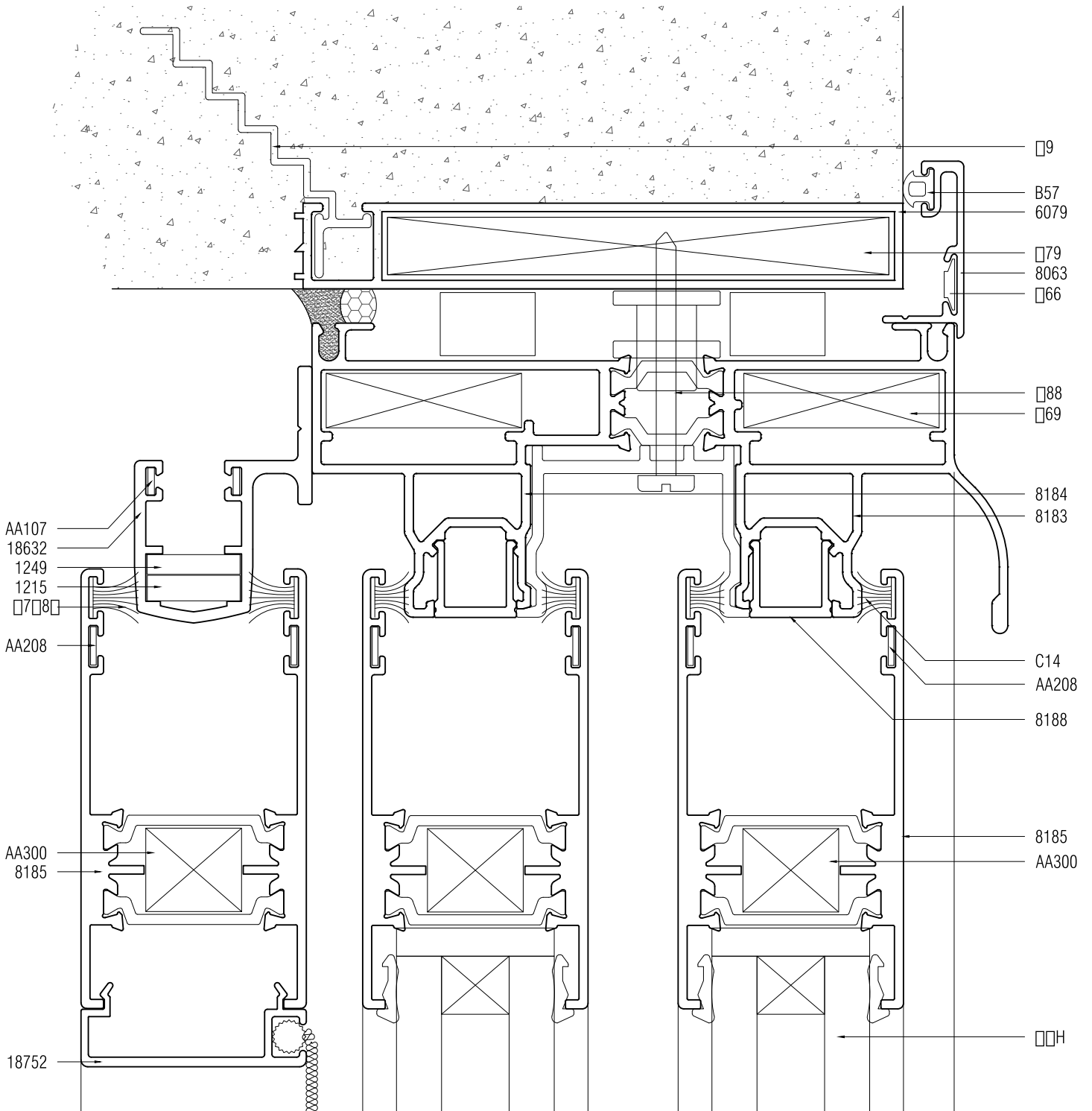
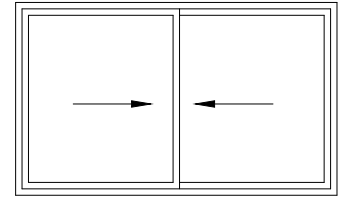


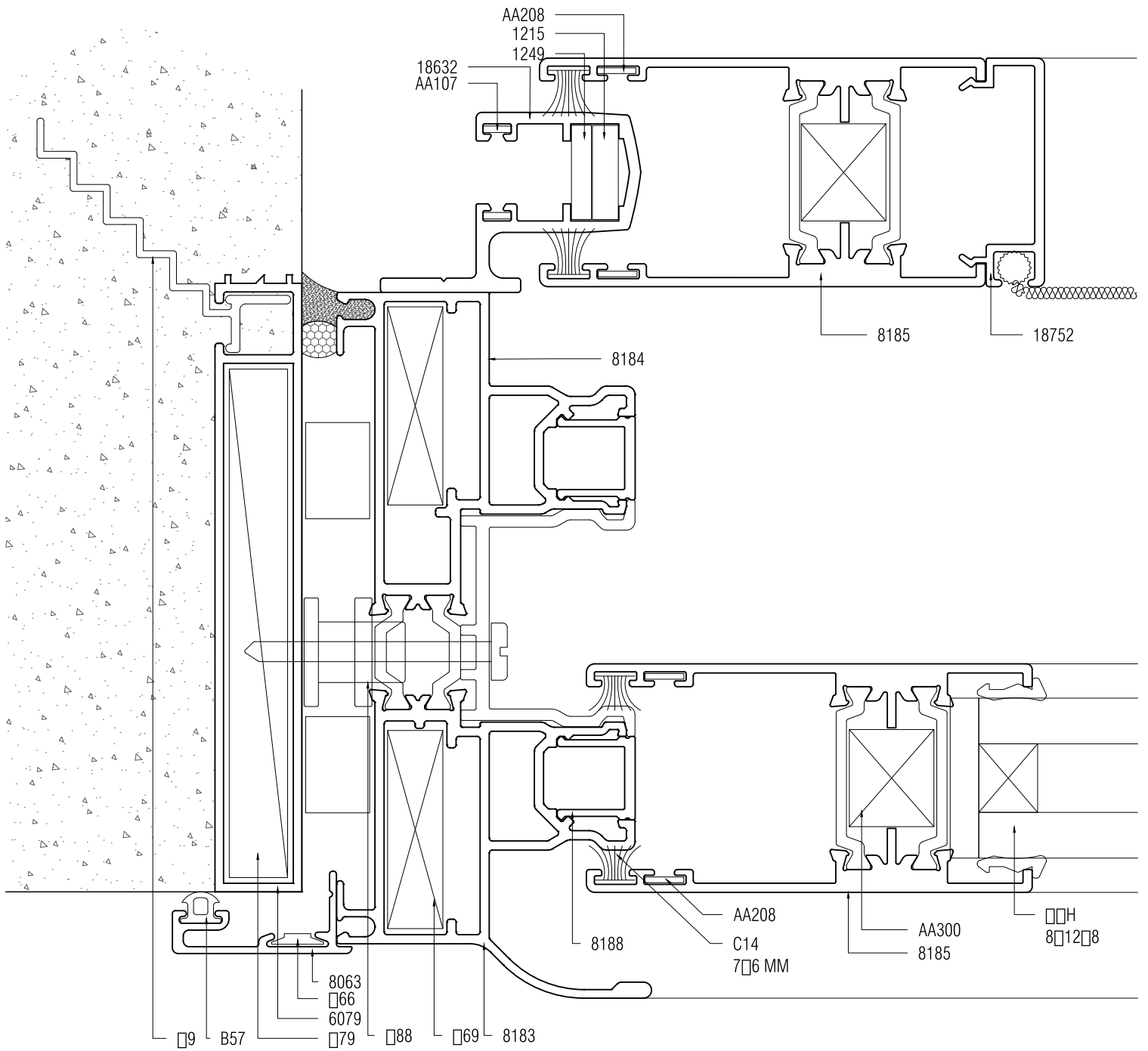
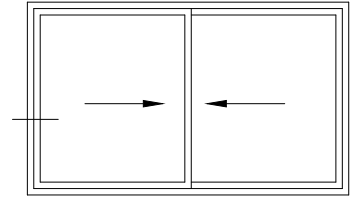


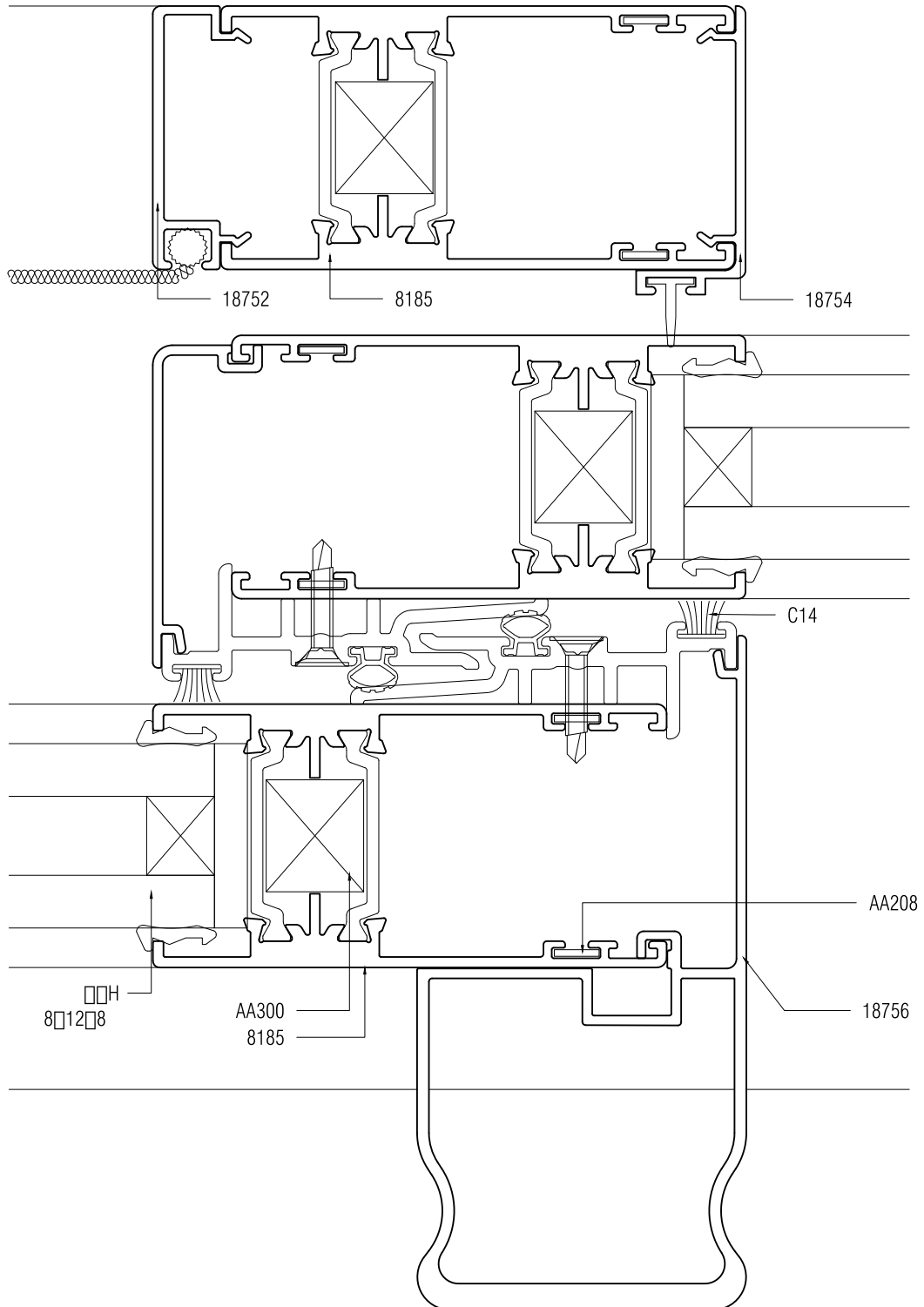
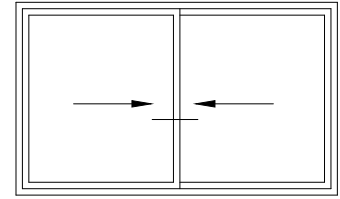
OPCIÓN CON MOSQUITERO REFORZADO Y RODAMIENTO POLISMAR A DEFINIR PARA HOJAS CORREDIZAS

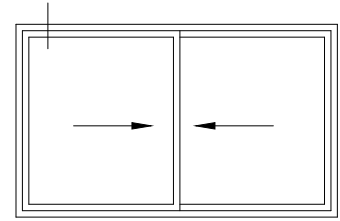


Patagonia RPT Plus®

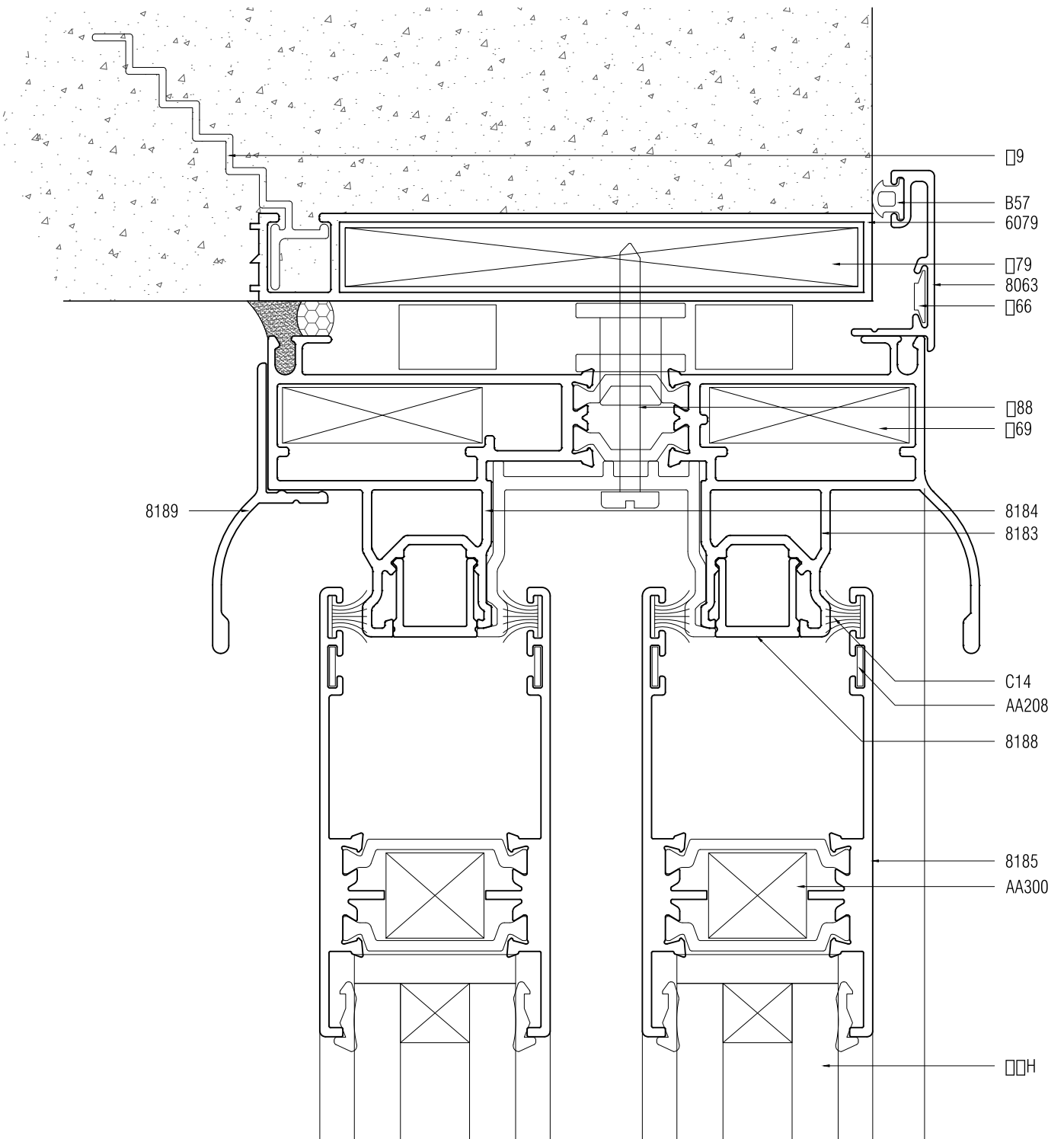








OPCIÓN SIN MOSQUITERO CON PERFIL GOTERÓN



Patagonia RPT Plus®

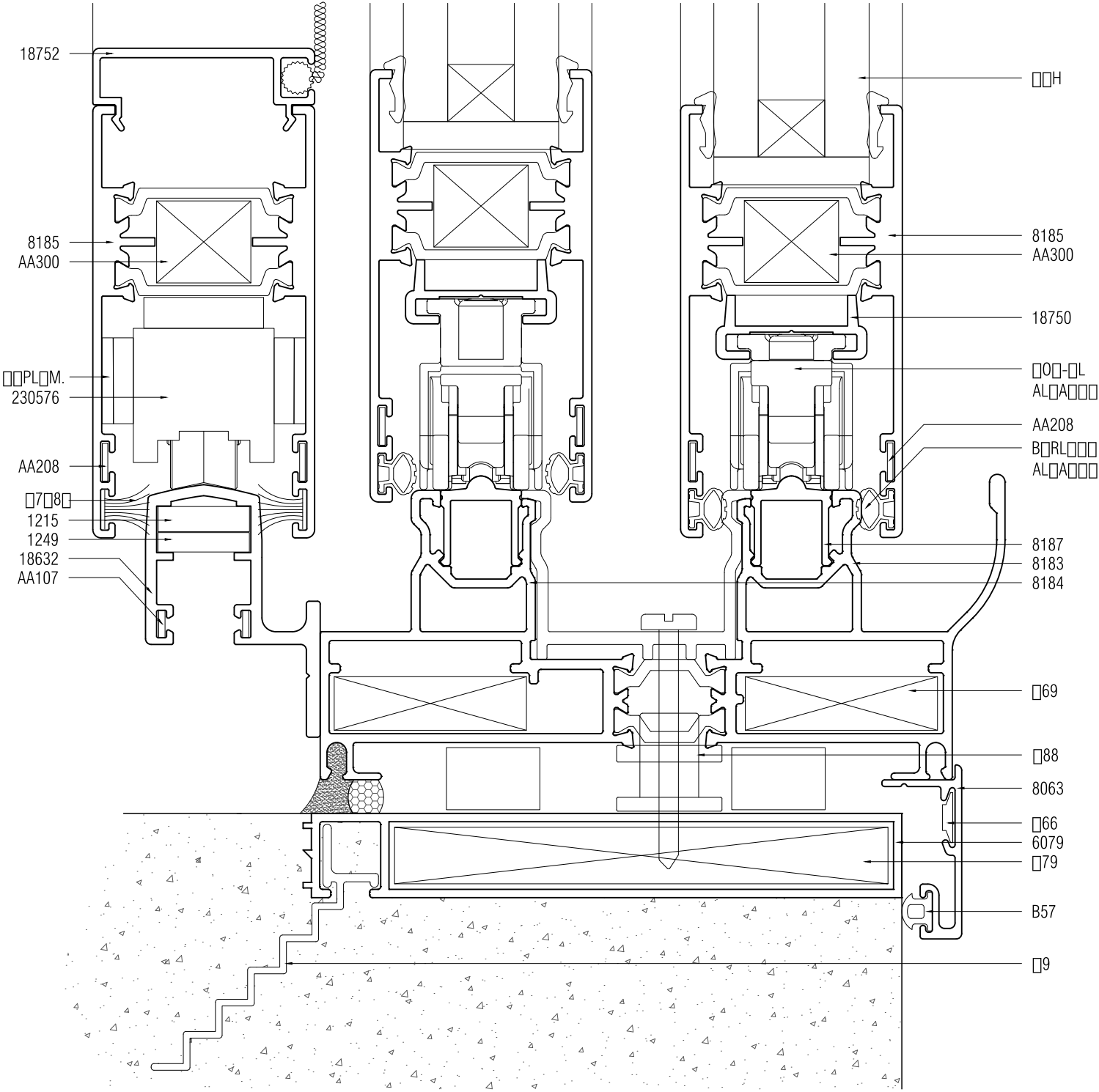
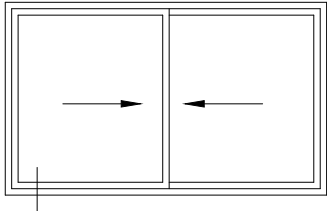
Sistema alzante

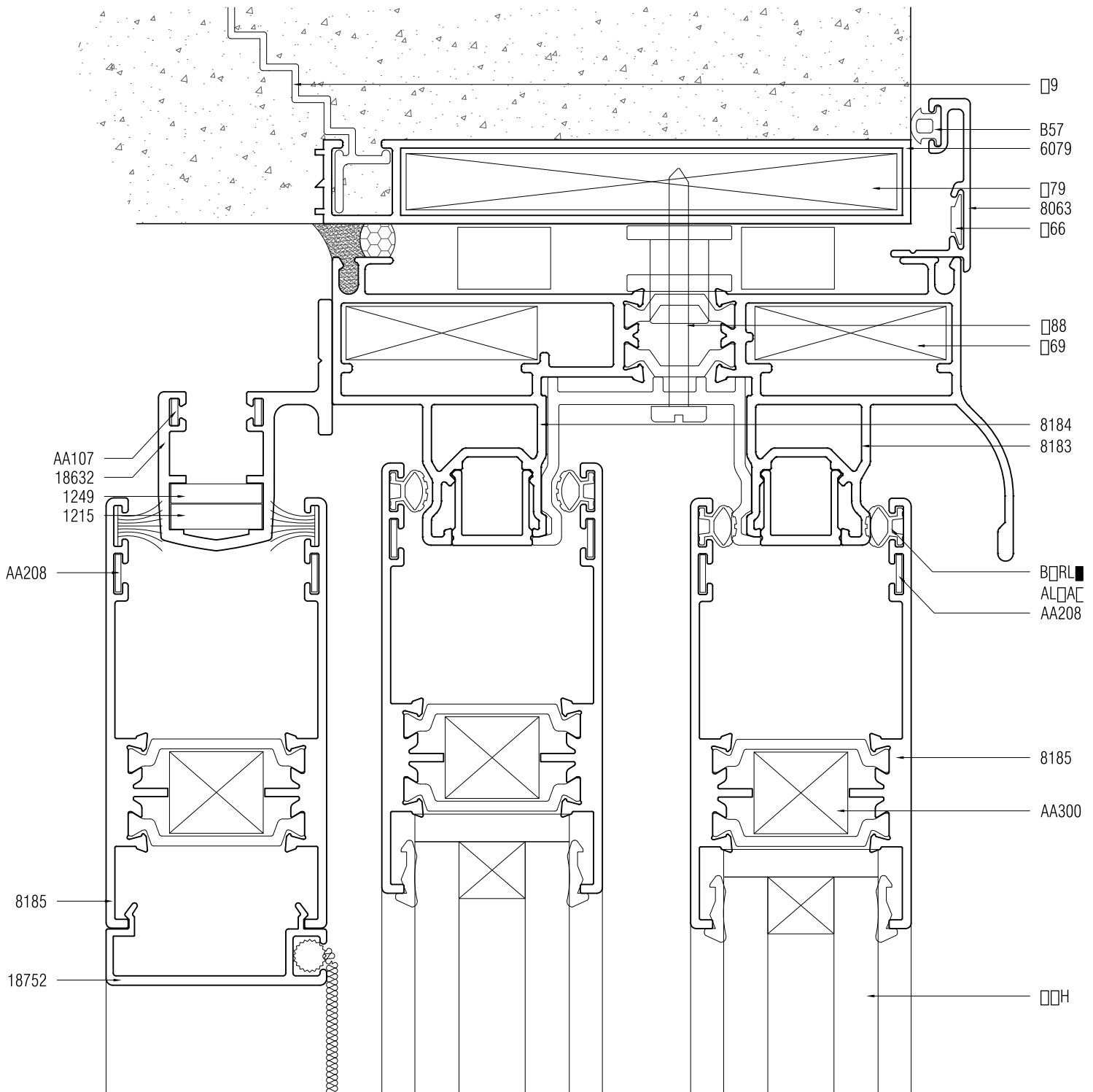
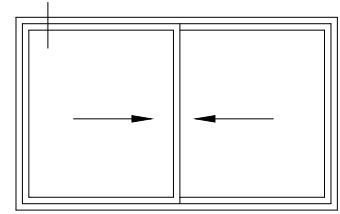
Listado de Accesorios

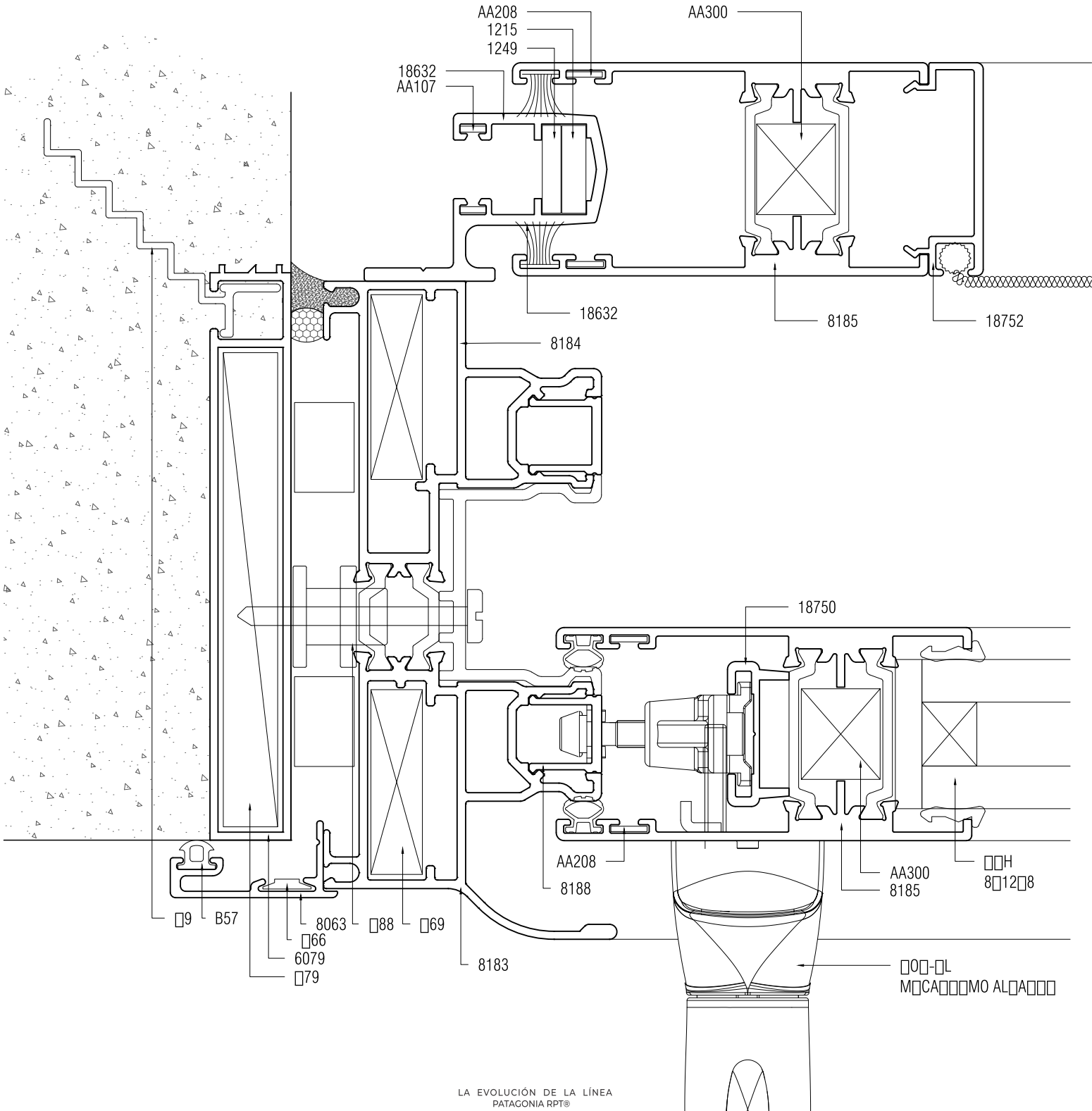
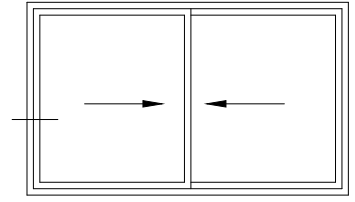
CÓDIGO	DISEÑO	DESCRIPCIÓN	MATERIAL
B9		Burlete tela mosquitero	EPDM
B29-B30 B-31		Burlete cuña espesor 2,3,4 mm	EPDM
B57		Burlete tapa premarco	EPDM
XXX	NO HAY FOTO DISPONIBLE	Burlete Perimetral Alzante PRIMA PLUS PRO 114 RPT	EPDM
GOS-SL		Kit Giesse Mecanismo Alzante	VARIOS
230821		Felpa base 7X8 mm para hoja mosquitero reforzado	Polipropileno
E66		Escuadra tapa premarco	Plastico
E69		Escuadra de armado hoja 45° y hoja mosquitero-Monticelli art. 0445B (pulsante 8 Alu)	Aluminio
E79		Escuadra de armado premarco para marco de 3 guías	Aluminio
E97		Escuadra de armado hoja mosquitero 14562	Aluminio
E98		Escuadra de alineación hoja mosquitero 14562	Plastico
AA459		Rodamiento para hoja mosquitero 14562	Metal
S9		Grampa de amure premarco	Aluminio
T1	NO HAY FOTO DISPONIBLE	Tornillo Parker cabeza fijadora N°10x1 1/2"	Metal
T95		Tapa tornillo diámetro 11 para T1	Plastico
T88		Taco regulador para fijacion de marco	Aluminio-Plastico
AA107		Escuadra de alineación guía mosquitero 18632	Plastico
AA208		Escuadra de alineación hoja corrediza	Metal
AA300		Escuadra de armado hoja corrediza	Aluminio

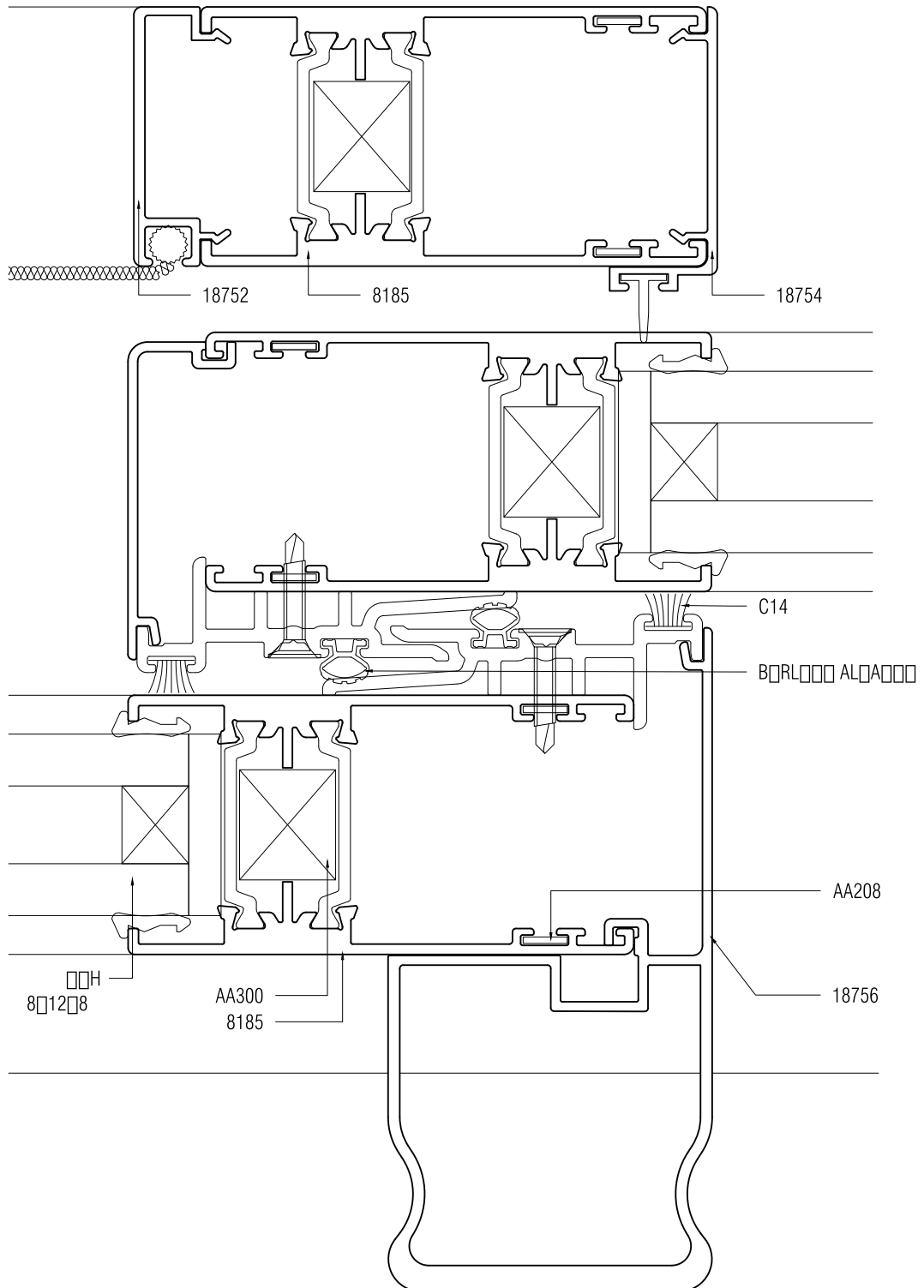
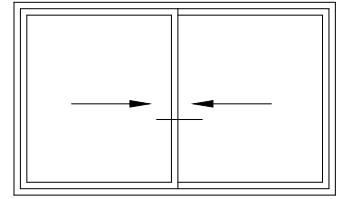
Cortes

Escala 1:1



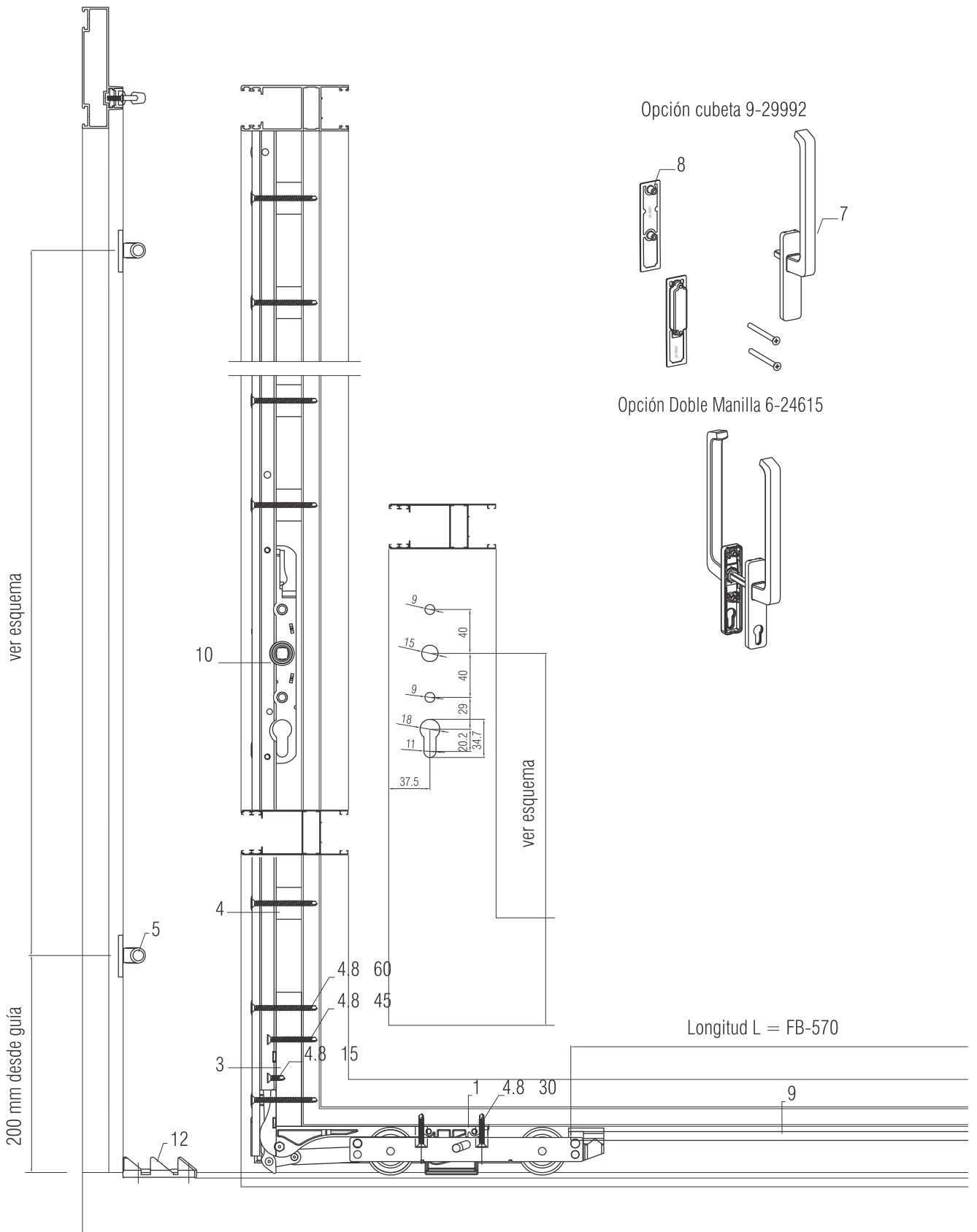






Sistema alzante

Detalle



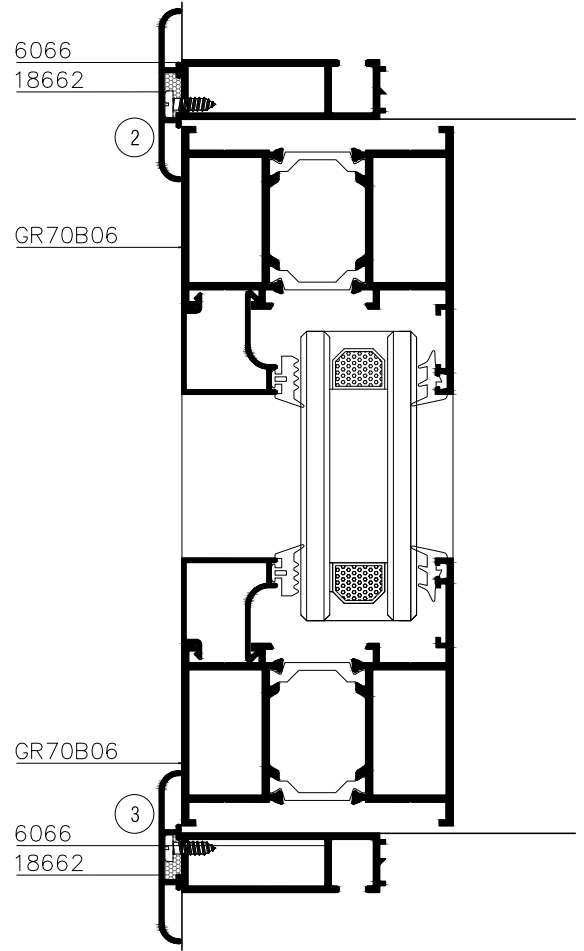
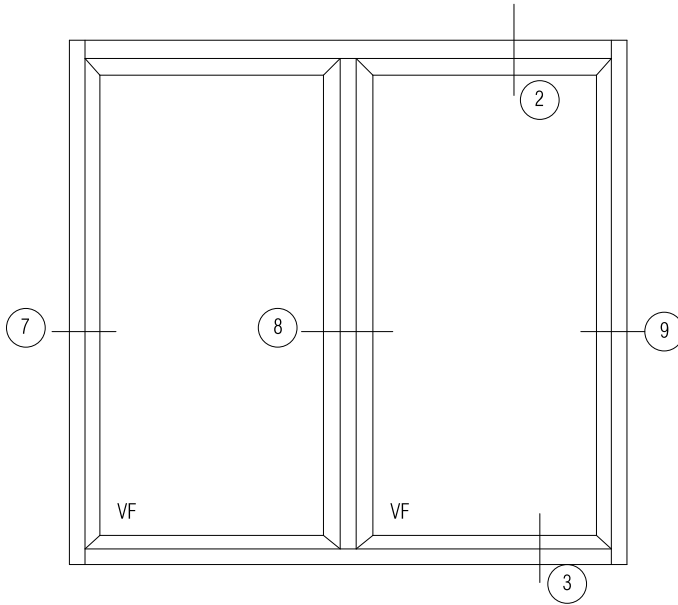
Poss..	Descripción				Código	Esquema				
						A	C	D	F	
1	Caaró de laaiteco				6-3015-00	1	2	2	4	
2	Caaró de laaiteco				6-3017-00	1	2	2	4	
3	Diissteaiaa caaró				9-25739-03	1	2	2	4	
4	Diissteaiaa caaróna				9-25727-02	4	8	8	16	
5	Bultón de caarere					2	2	4	6	
6	Guaaró de Hyllo				K-14651					
7	Tormilbllw6				9-18274-65	2	4	4	8	
	Maarilllaaiteco				9-22606-00	1	2	2	4	
8	Pllaaxaiteco				9-29527	1	2	2	4	
9	Baaró de caaró			FB	Longiitd		1	2	2	4
				700-1600	1100	9-25476-11				
				1601-1850	1350	9-25476-14				
				1851-2350	1850	9-25476-18				
	Caaróna			2351-3300	3300	9-25476-33				
10	FH	Longiitd	Alltraa maarilllaa	Diissteaiaa bultón			1	2	2	4
				A		6-3021-11				
	750-1295	1190	409	450		6-3021-19				
	1165-1795	1770	409	820		6-3021-24				
	1795-2295	2270	1009	1450		6-3021-28				
2045-2695	2670	1009	1700							
11	Tope 90 ⁰⁰				K-12024	1	2	1	2	
12	Grrapón aaró				K-12057	1	1	2	2	

Patagonia RPT Plus®

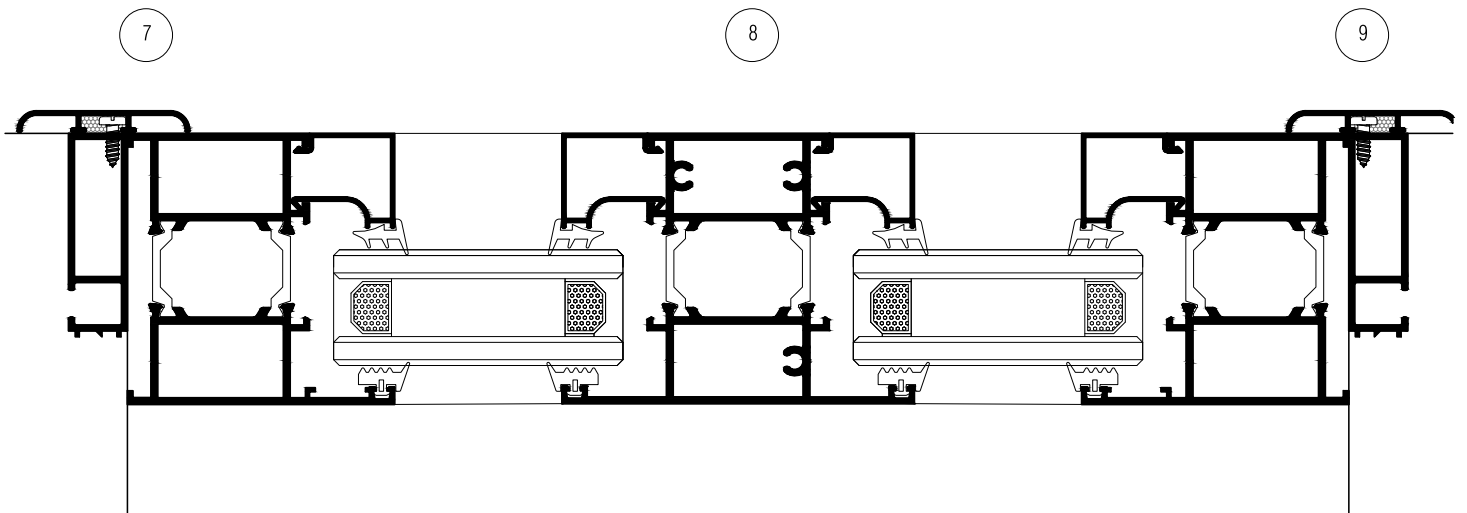
Sistema Batiente/fijo

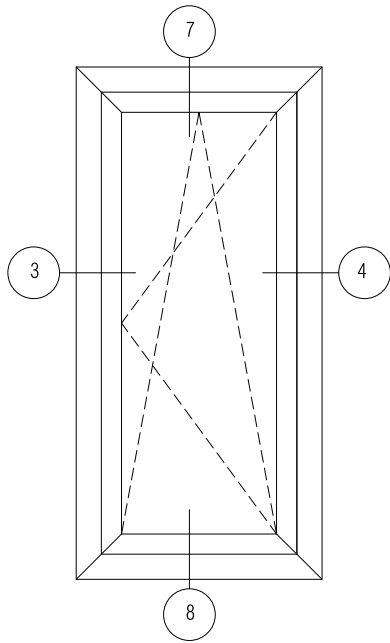
Cortes

Escala 1:2

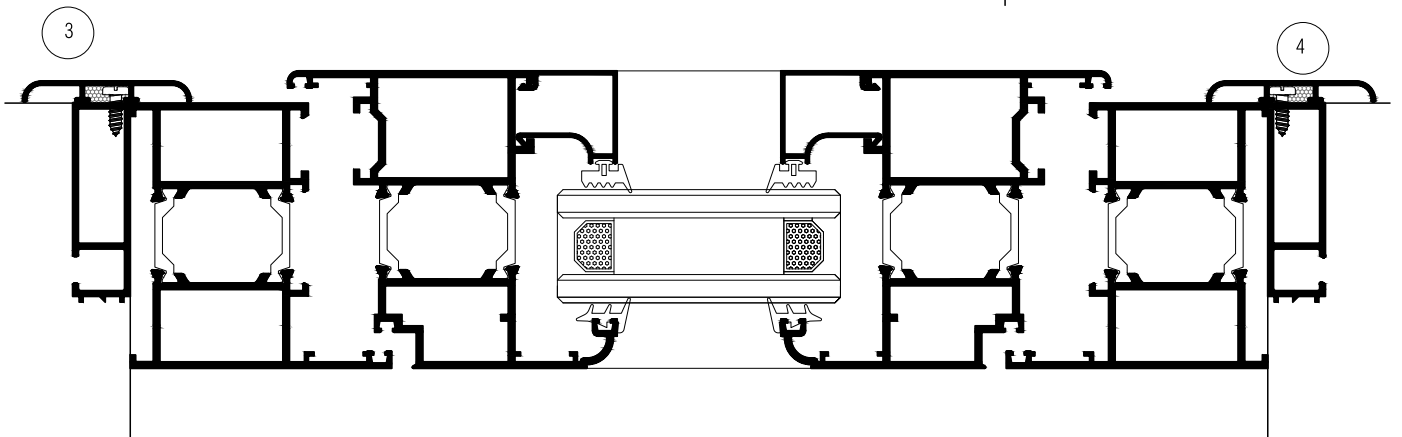
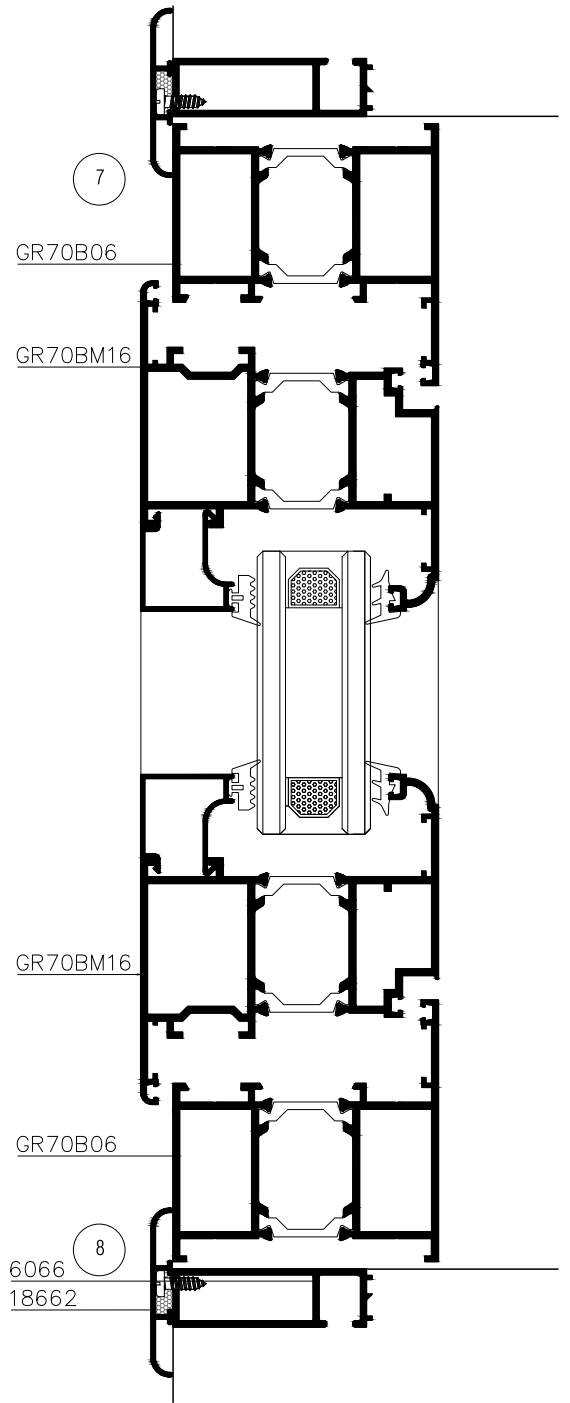


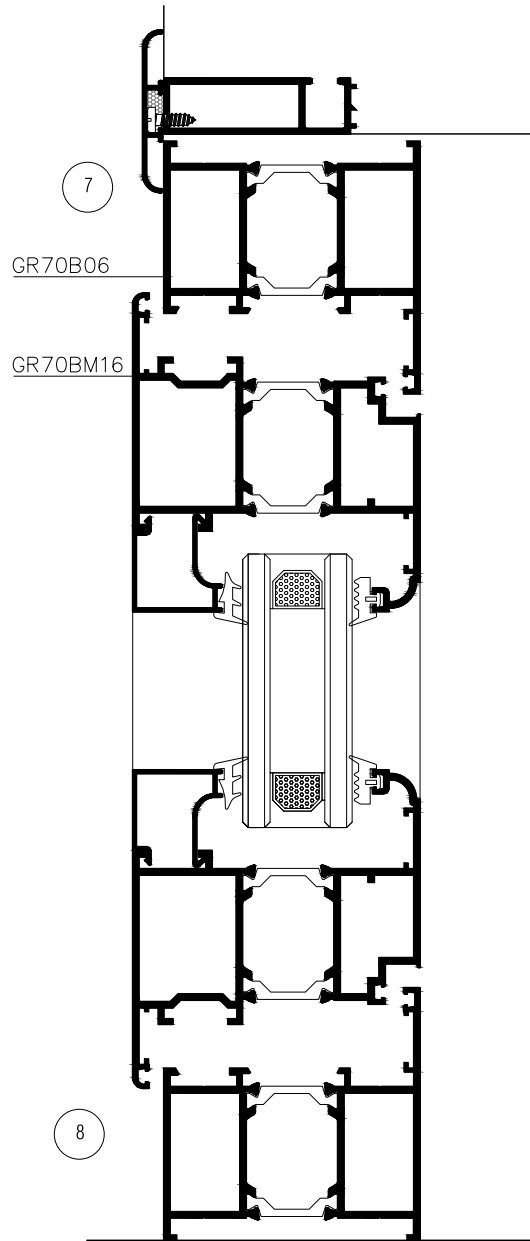
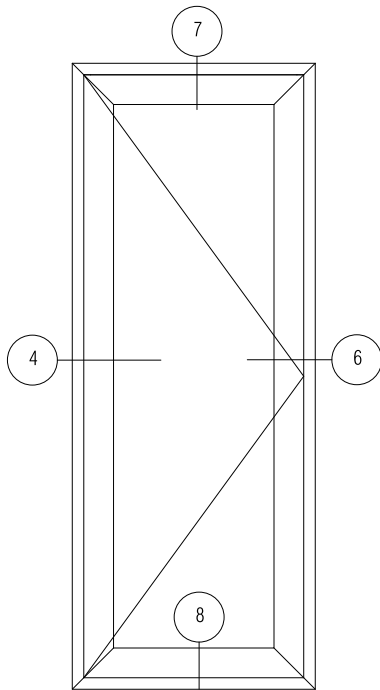
TIPOLOGÍA	ALOJAMIENTO DEL VIDRIO (mm)	ESPESOR DEL VIDRIO (mm)
MARCO FIJO	41	10+16+10



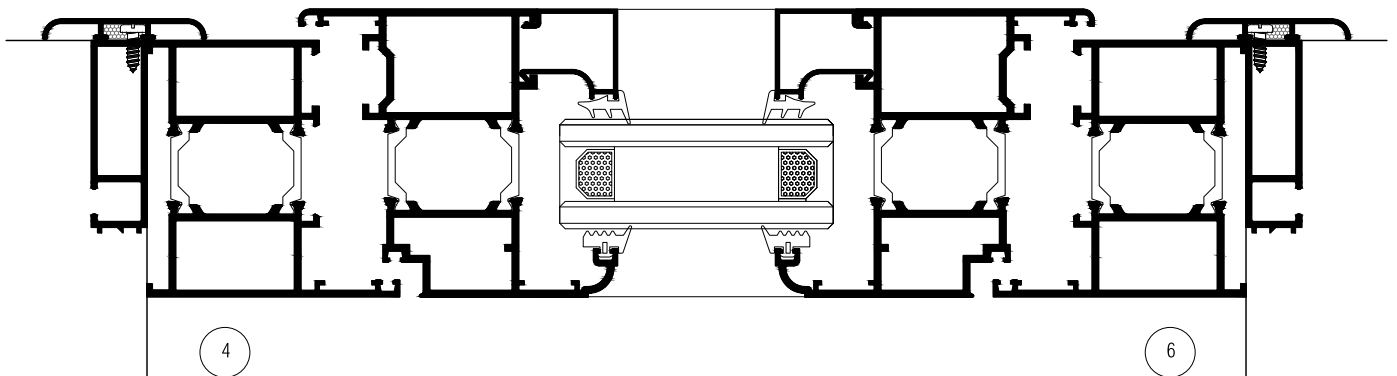


TIPOLOGÍA	ALOJAMIENTO DEL VIDRIO (mm)	ESPESOR DEL VIDRIO (mm)
□ATIENTE	41	10+16+10

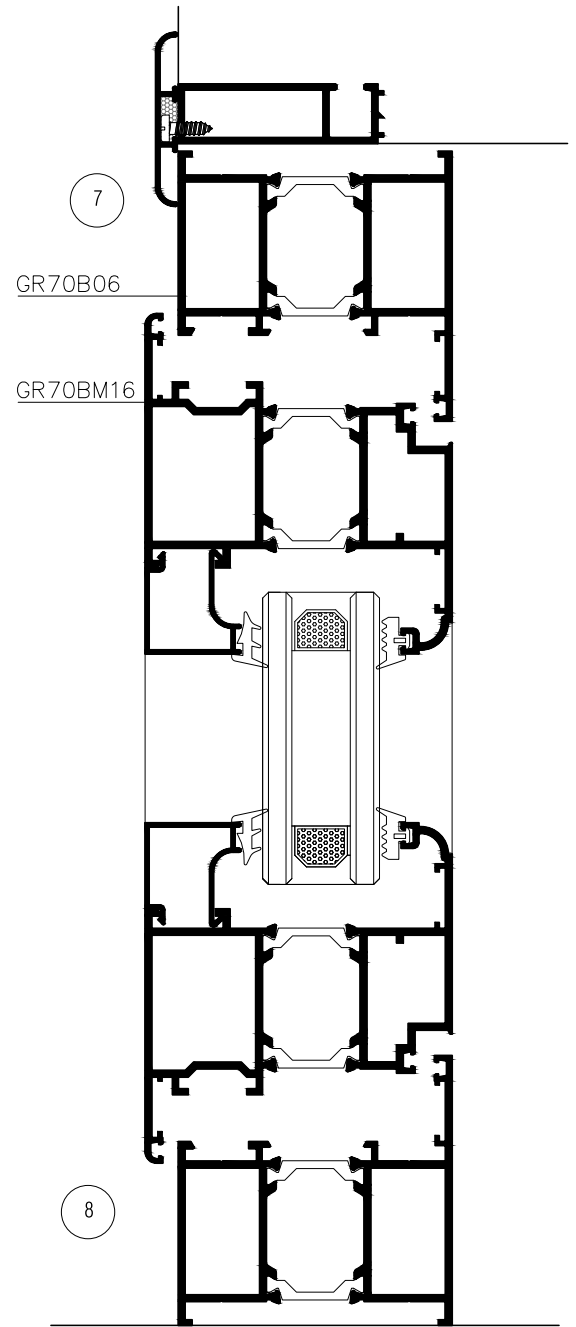
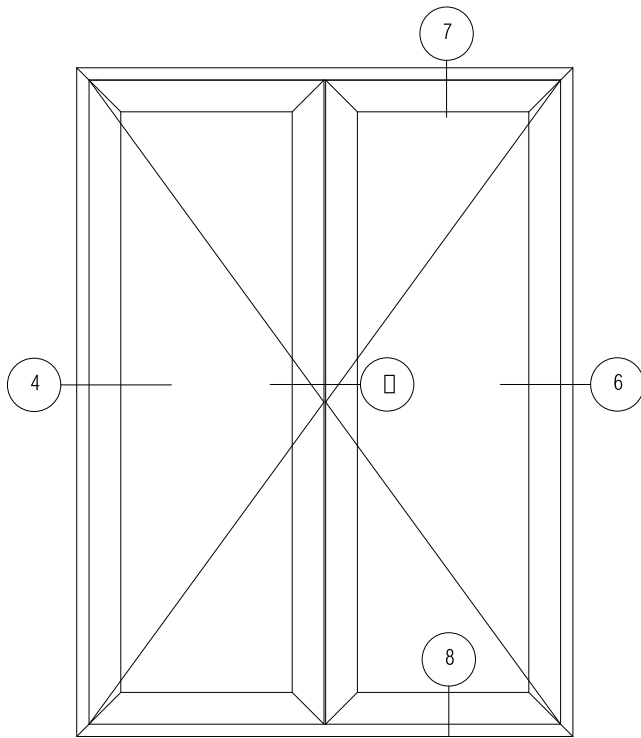




TIPOLOGÍA	ALOJAMIENTO DEL VIDRIO (mm)	ESPESOR DEL VIDRIO (mm)
PUERTA FIJANTE	41	10+16+10



LA EVOLUCIÓN DE LA LÍNEA
PATAGONIA RPT®



TIPOLOGÍA	ALOJAMIENTO DEL VIDRIO (mm)	ESPESOR DEL VIDRIO (mm)
PUERTA FIJA	41	10+16+10

