

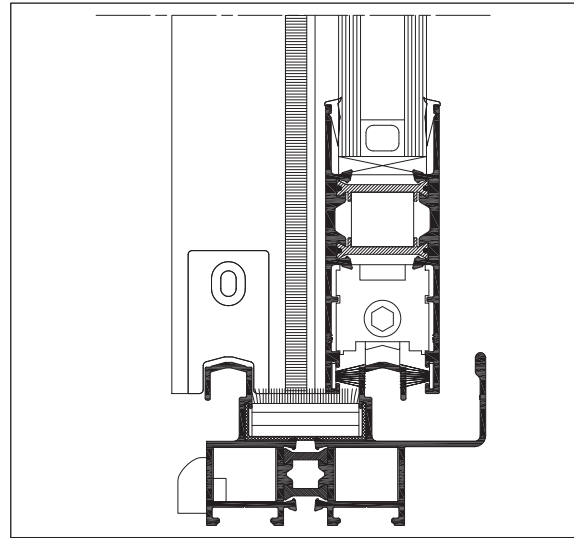
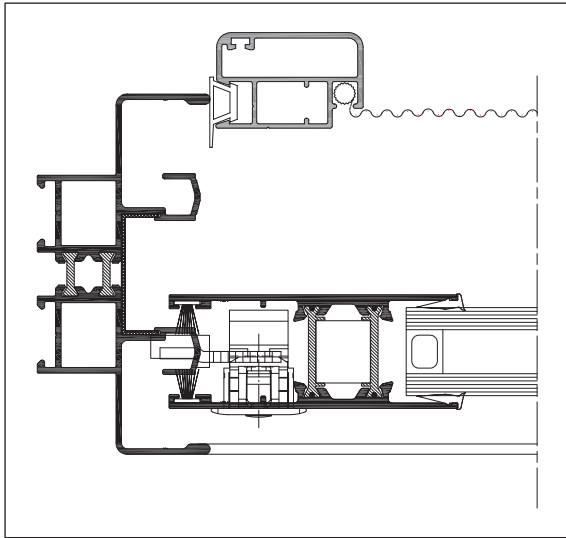
sapa:

Architectural Aluminium Solutions

Catálogo técnico

Línea ECO SLIDE





Indice	Página
Notas Generales	03
Especificaciones Técnicas	04
Indice de Perfiles	05
Perfiles	06
Accesorios	09
Guarniciones	10
Descuentos de hojas corredizas	11
Detalles constructivos	12
Medidas de corte	18
Asistencia Técnica	19

Peso de los perfiles:	el peso indicado es teórico y podrá variar en función de las tolerancias de espesor y dimensionales de extrusión.
Dimensiones de los perfiles:	las dimensiones indicadas son teóricas y podrán variar en función de las tolerancias dimensionales de extrusión.
Medidas de cortes:	las medidas de corte indicadas en el presente catálogo son exactas; en algún caso deberán ser redondeadas en función a la precisión de las máquinas disponibles por el carpintero.
Prototipo:	se aconseja en los primeros trabajos o antes de construir una cantidad importante de aberturas, la elaboración de un prototipo en dimensión real.
Longitud de las barras:	la longitud comercial de los perfiles de esta serie es de 6020 mm, excepto cuando se indica lo contrario.
Medidas de referencia:	las medidas A y H indicadas en el presente catálogo, están referidas a la abertura. Debe preverse siempre un huelgo entre vano y abertura, para compensar posibles desplomes y para lograr un eficiente sellado con siliconas.
Puesta en obra:	la representación de la puesta en obra es solo indicativa, una sugerencia de cómo puede resolverse en forma simple y efectiva, esta particular problemática de la carpintería. RECOMENDAMOS SIEMPRE EL USO DE PREMARCO.

Todas las secciones, conjuntos, ensambles, mecanizados y formas de montajes que se muestran en los catálogos de **SAPA ALUMINIUM ARGENTINA**, corresponden al estado actual de la técnica, han sido definidos con cuidado y competencia, y significan un servicio para el fabricante, aportando, sin compromisos, propuestas y sugerencias. El fabricante debe verificar, en cada caso, si las propuestas corresponden o son aplicables a los casos que se le presenten, ya que las múltiples posibilidades que se encuentran en la práctica no pueden estar todas representadas en un catálogo. Los diseños de los perfiles, accesorios y guarniciones indicados en el presente catálogo están registrados.

Todos los datos mencionados en el presente catálogo son indicativos y no comprometen a **SAPA ALUMINIUM ARGENTINA**.

En ningún caso **SAPA ALUMINIUM ARGENTINA se hará responsable por las deficiencias constructivas de las aberturas fabricadas con sus perfiles.**








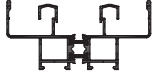
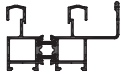
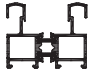

SAPA ALUMINIUM ARGENTINA se reserva el derecho de realizar las modificaciones que considere necesarias con el fin de mejorar sus productos.

El material ilustrado en el presente catálogo es de propiedad exclusiva de **SAPA ALUMINIUM ARGENTINA**, y está prohibida su reproducción, total o parcial, sin su expresa autorización.

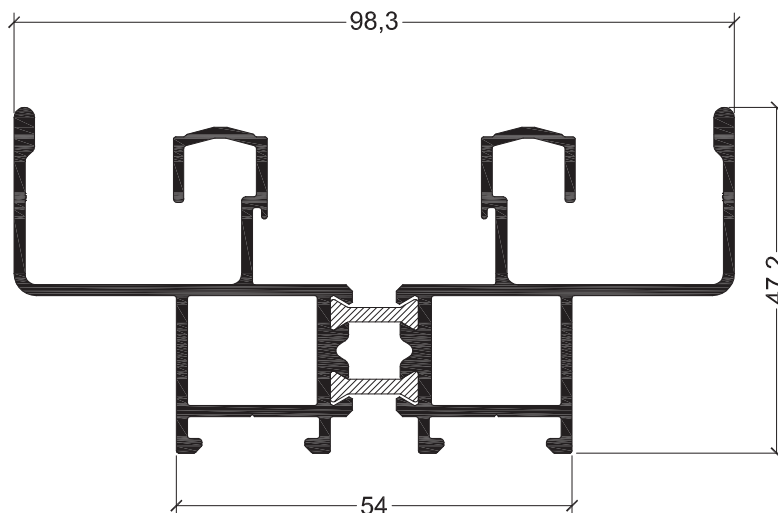
Notas Generales

Perfiles de aluminio en aleación:	AA6063.
Temple:	T6
Tolerancias dimensionales y espesores:	de acuerdo a norma IRAM 699.
Ruptura de Puente Térmico	por medio de barras de poliamida 6.6 reforzadas con 25% de fibra de vidrio, de 12 mm de largo en los marcos y de 25 mm de largo en la hoja, con cordón termofusible en los extremos para garantizar un eficiente sellado contra los perfiles.
Guarniciones	en E.P.D.M.
Accesorios	especialmente diseñados, realizados en poliamida, aluminio, zamak y/o acero inoxidable.
Principales dimensiones	Marcos: profundidad 54 mm. Hojas: 31 mm. Existen tres tipos de marcos: con colector de condensado y guía exterior para mosquitero, con colector de condensado y sin colector de condensado. Es recomendable utilizar el marco con colector de condensado siempre como umbral; en las jambas puede utilizarse el perfil sin colector, colocándose el tapón correspondiente. En el dintel debe invertirse la posición del perfil con colector, de manera de proteger la hoja exterior.
Vidriado	Doble Vidriado Hermético de hasta 24 mm.
Tipologías	el sistema permite la realización de: <ul style="list-style-type: none"> • Ventanas y puertas corredizas de 2 y 3 hojas. • Ventanas de 2 hojas con mosquitero corredizo.
Características principales:	<ul style="list-style-type: none"> • marcos y hojas armados a 45° mediante escuadras de tracción. • permite el agregado de un refuerzo en los parantes centrales, aumentando el momento de inercia del conjunto para la realización de puertas corredizas.

Especificaciones Técnicas

Código	Diseño	Descripción	kg/m
			Pág.
ADR 230		Premarco	0,436
			08
ADR 558		Hoja mosquitero	0,634
			08
ADR 400		Refuerzo parante central Jxx= 13,4 cm4	1,042
			08
ADR 1297		Tapajuntas c/clip	0,243
			08
ADR 1298		Tapajuntas atornillado	0,312
			08
ADR 1515		Refuerzo parante central Jxx= 7,6 cm4	1,100
			08
ADR 1880		Cruce de hojas	0,341
			07
ADR 85501		Marco c/colector y guía mosquitero	1,682
			06
ADR 85502		Marco c/colector	1,488
			06
ADR 85503		Marco s/colector	1,255
			06
ADR 85504		Hoja Jxx= 6,7 cm4	1,207
			07

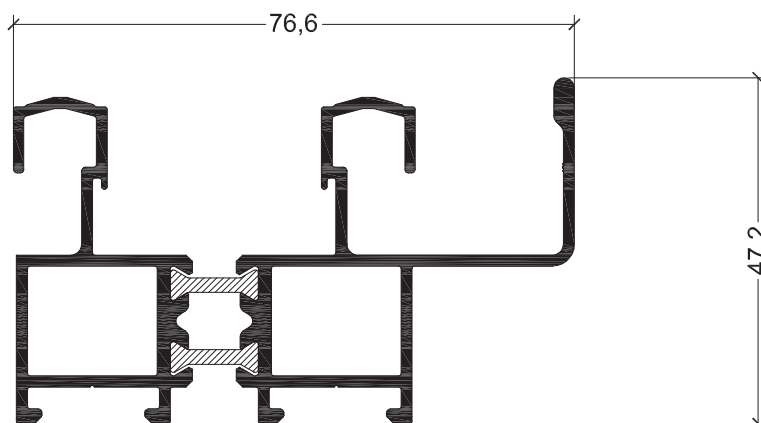
Indice de Perfiles



ADR 85501 Marco con colector y guía de mosquetero
1,682 kg/m



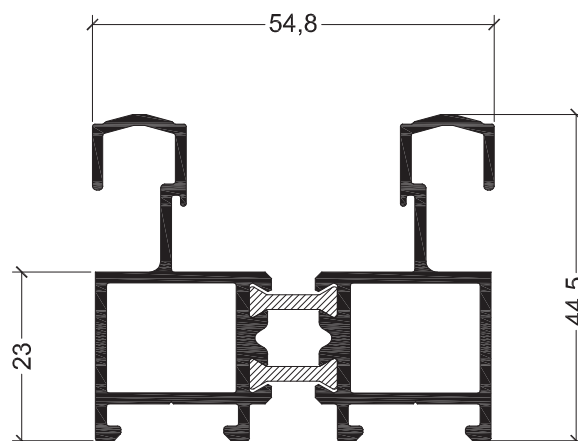
Escuadra AA300



ADR 85502 Marco con colector
1,488 kg/m



Escuadra AA300

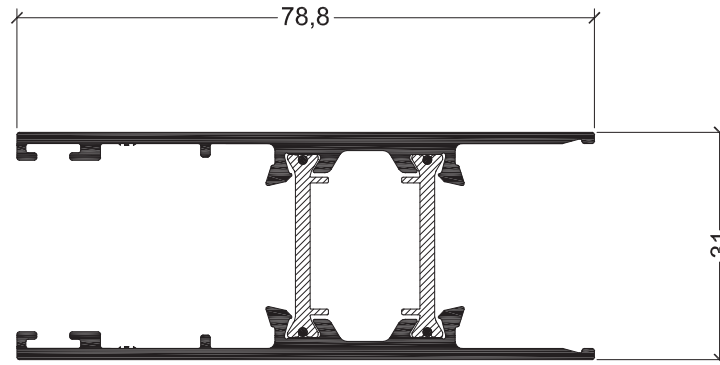


ADR 85503 Marco sin colector
1,255 kg/m



Escuadra AA300

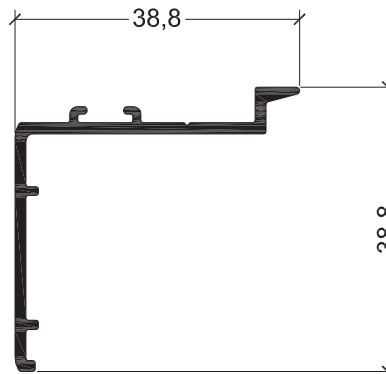
Perfiles (Escala 1:1)



ADR 85504 Hoja
1,207 kg/m



Escuadra AA300

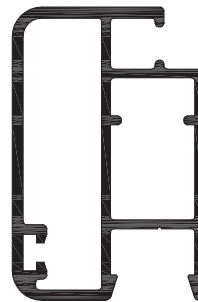


ADR 1880 Cruce de hojas
0,341 kg/m

Perfiles (Escala 1:1)



ADR 230 Premarco
0,436 kg/m



ADR 558 Mosquitero reforzado
0,634 kg/m



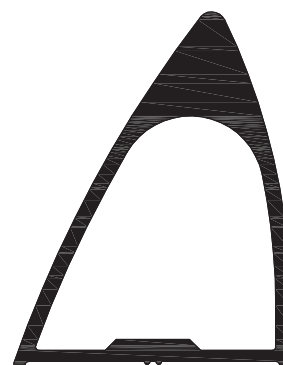
ADR 1297 Tapajuntas de enclipar
0,243 kg/m



ADR 1298 Tapajuntas de atornillar
0,312 kg/m











ADR 400 Refuerzo parante central
1,042 kg/m








ADR 1515 Refuerzo parante central
1,100 kg/m

Perfiles (Escala 1:1)

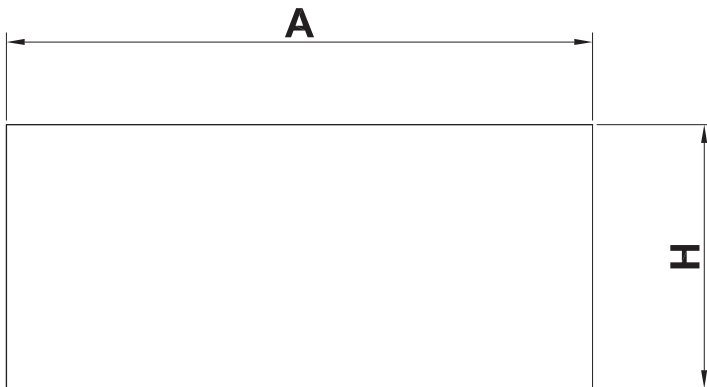
Código	Diseño	Descripción	Color	Material
AA014		Tapa desagüe	Negro	Plástico
AA028		Carro doble regulable		Zamak, plástico
AA034		Cierre lateral de embutir		Aluminio, plástico
AA107		Escuadra alineamiento		Acero
AA300		Escuadra armado marco y hojas		Aluminio
AA530		Escuadra mosquitero		Aluminio
AA686		Tapa parante hoja	Negro	Poliamida
AA688		Cortavientos		Aluminio, PP
AA760		Tapón colector condensado		PA

Accesorios

Código	Diseño	Descripción	Color	Material
AG024S		Felpa 7 x 9 c/fin-seal	Negro	Polipropileno
AG035E		Burlete mosquitero		EPDM
AG045E		Burlete tipo cuña		EPDM
AG150P		Varilla cobre RPT		PVC
AG151P		Varilla aislación cruce de hojas		PVC

Guarniciones

Medida exterior del marco

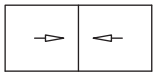


Medida de las hojas

Altura (en todos los casos) = $H - 72$ (mm)

Ancho: según configuración

Dos hojas corredizas



$(A + 4) (mm) / 2$

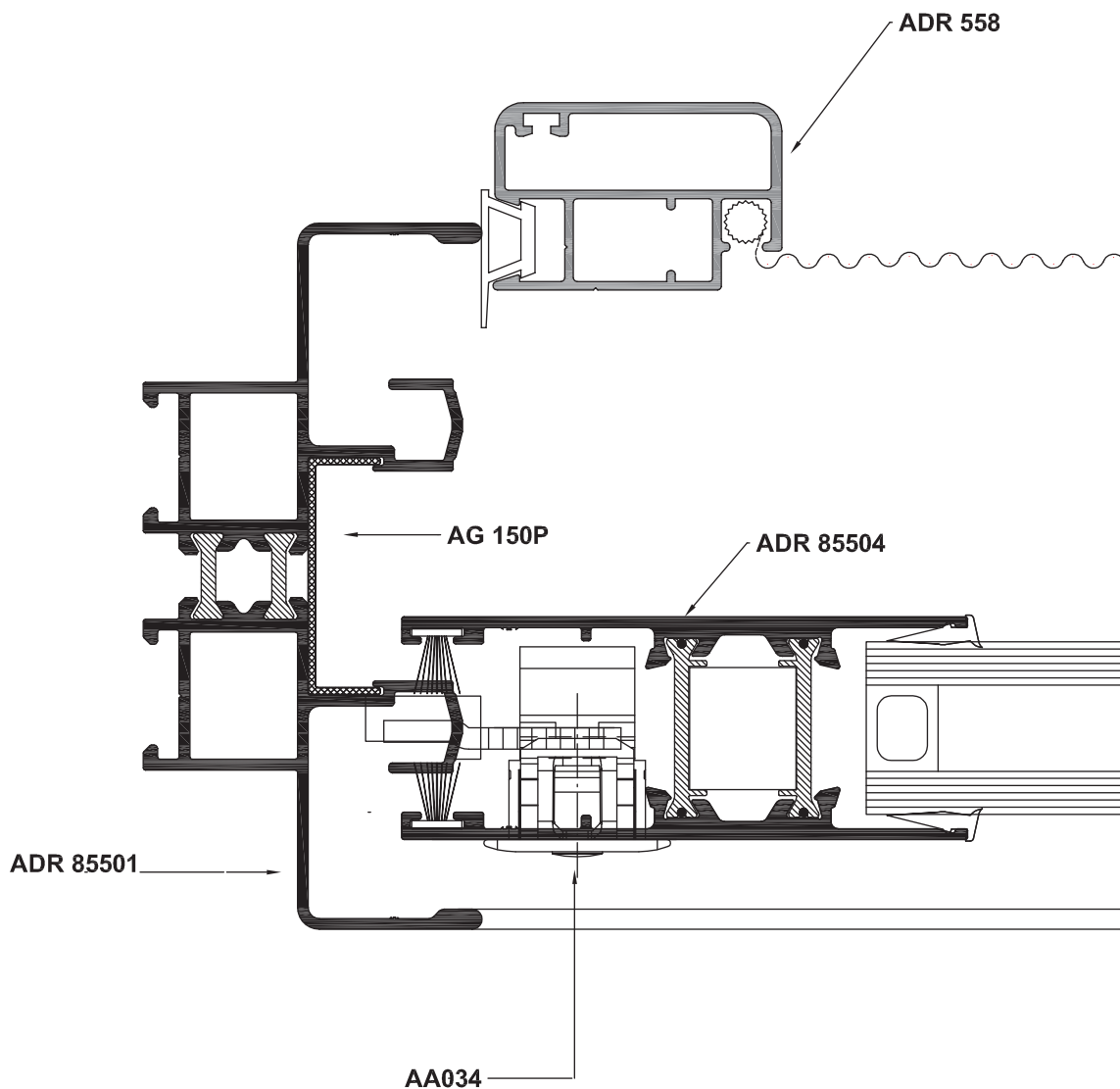
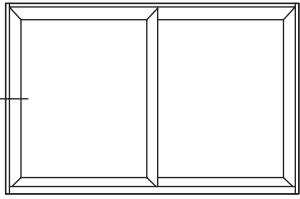
Dos hojas corredizas y un fijo central (1/4 - 1/2 - 1/4)



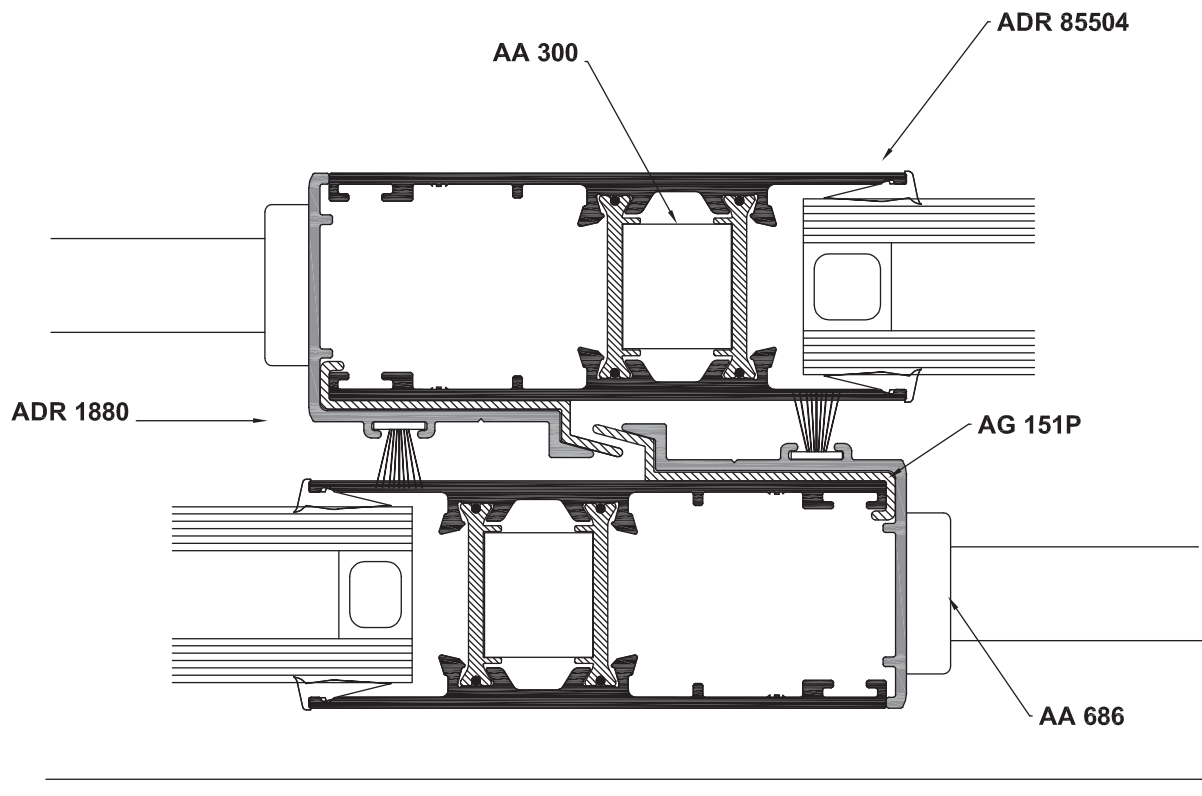
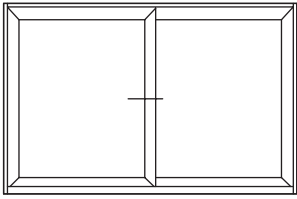
$(A + 82) (mm) / 4$

Paño central $(A + 79) (mm) / 2$

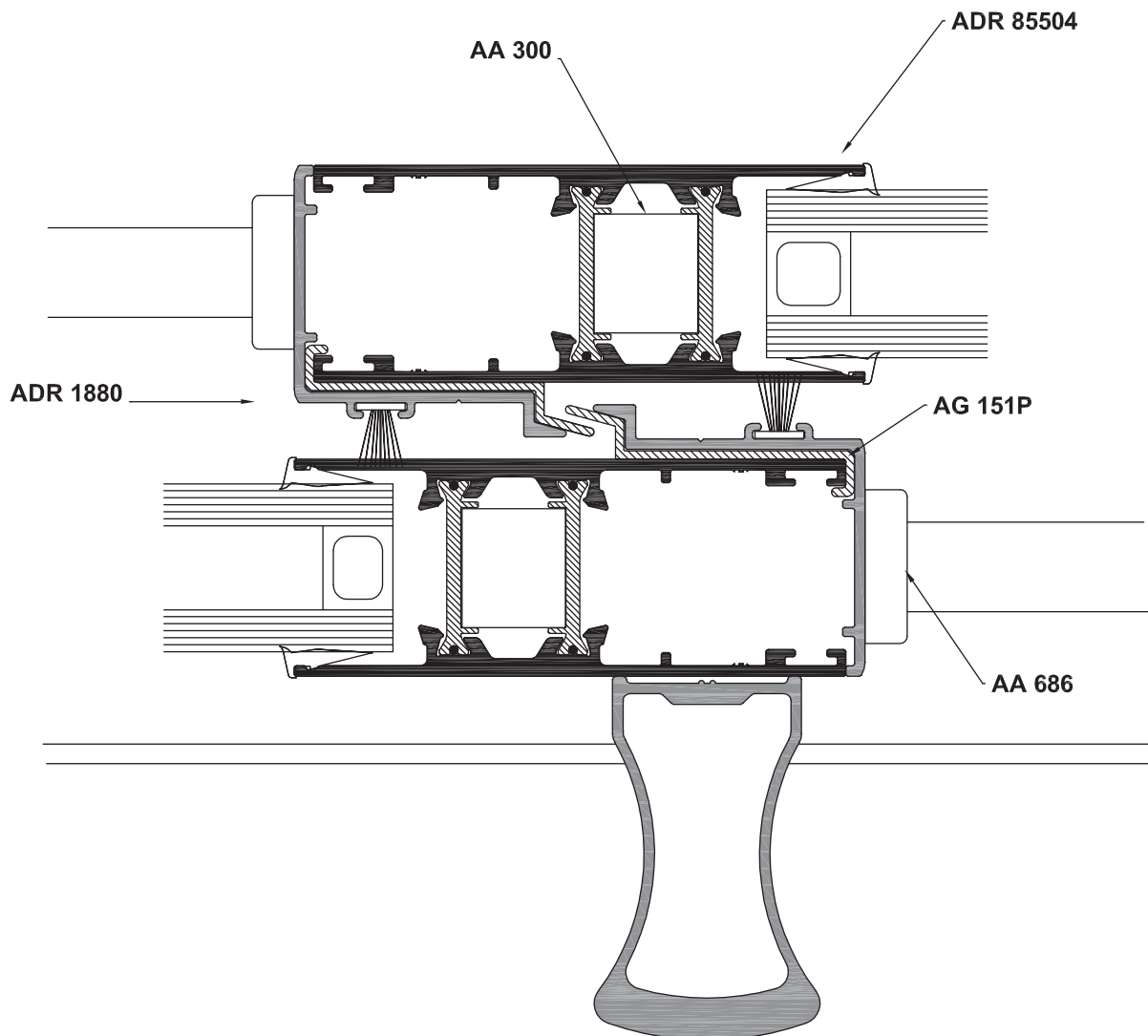
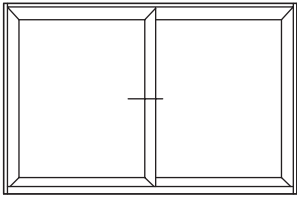
Descuentos de hojas corredizas



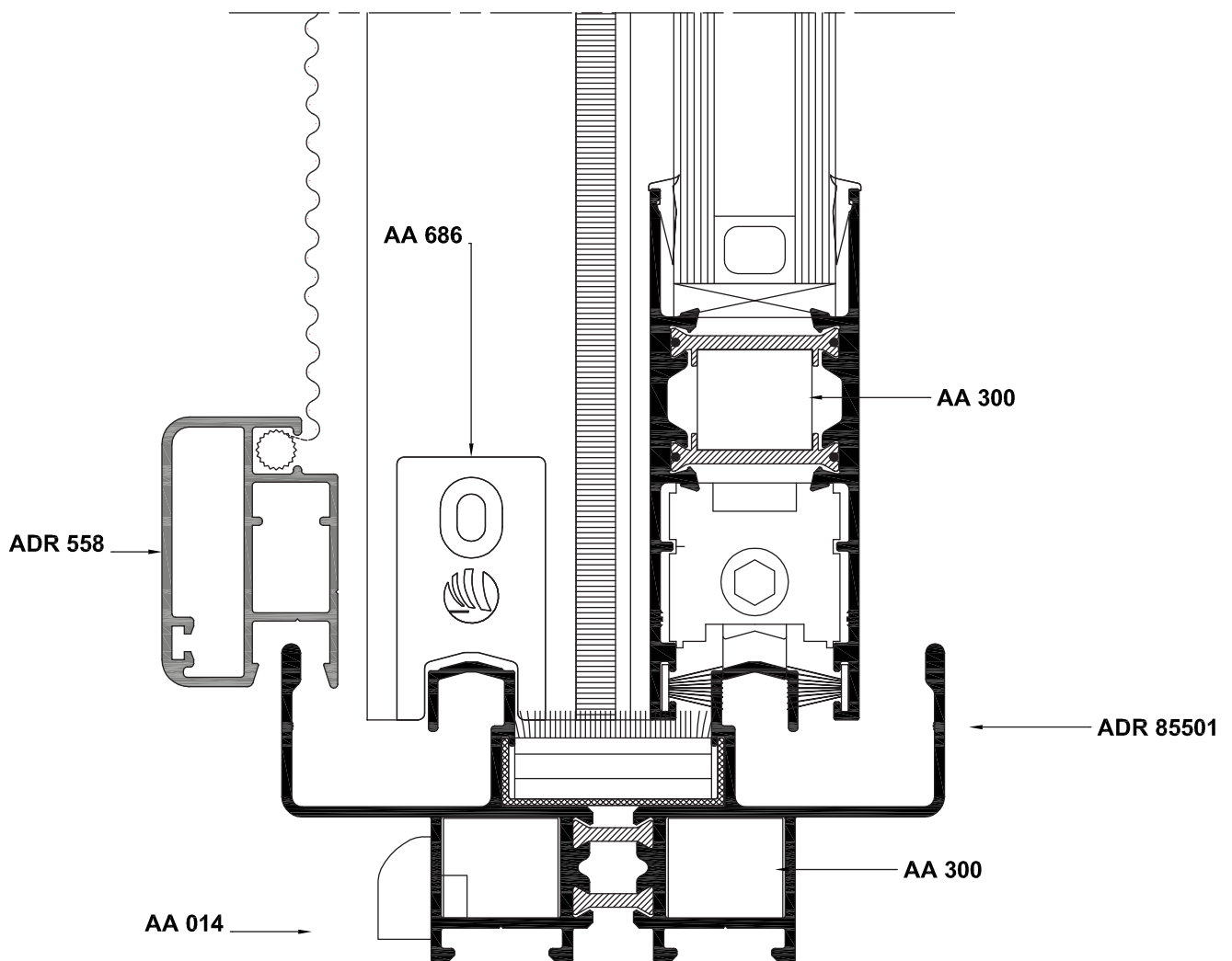
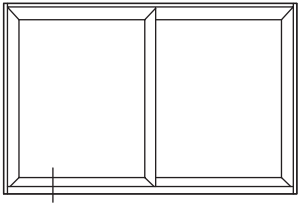
Detalles constructivos (Escala 1:1)



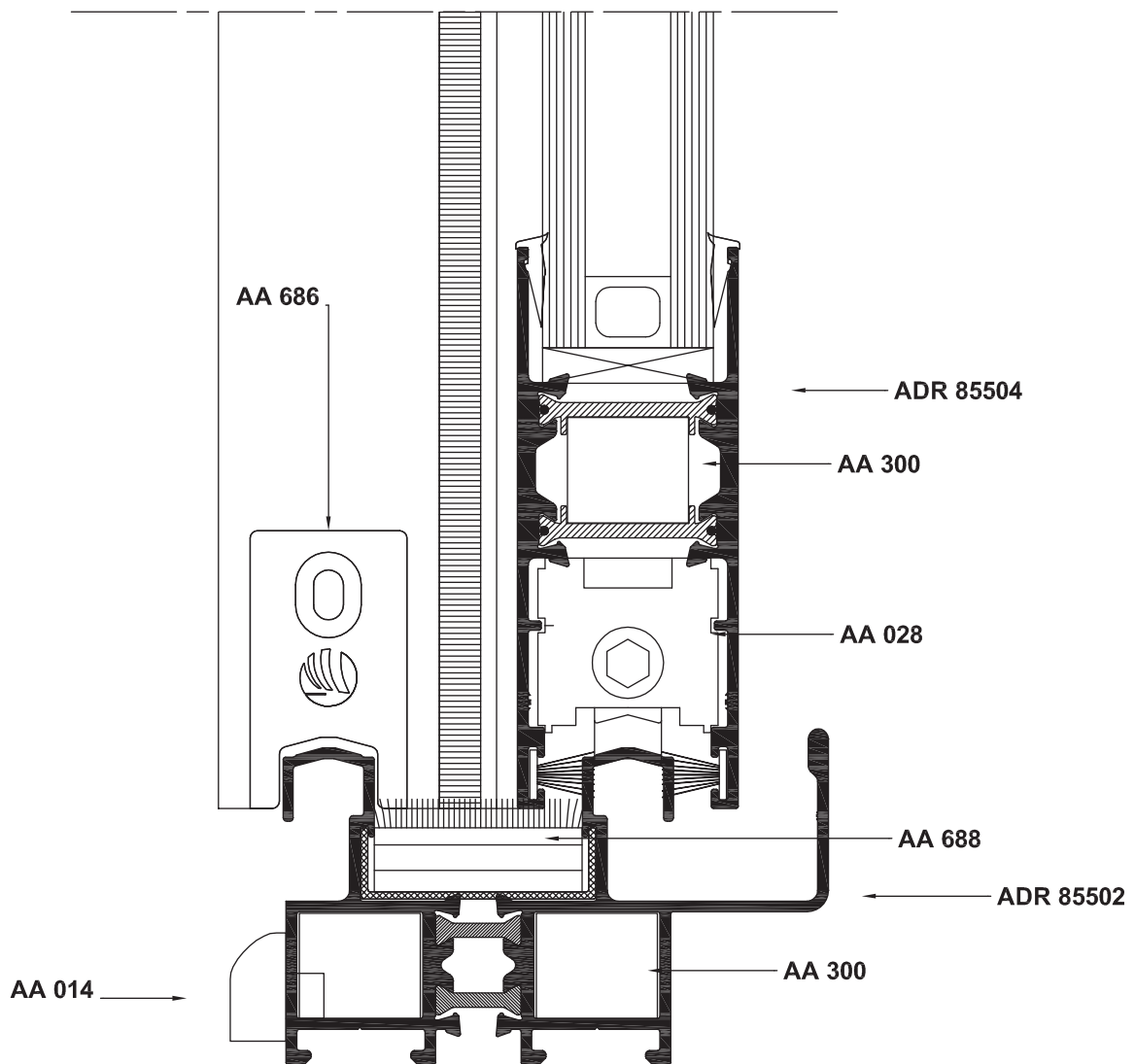
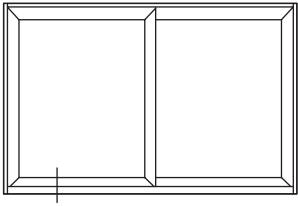
Detalles constructivos (Escala 1:1)



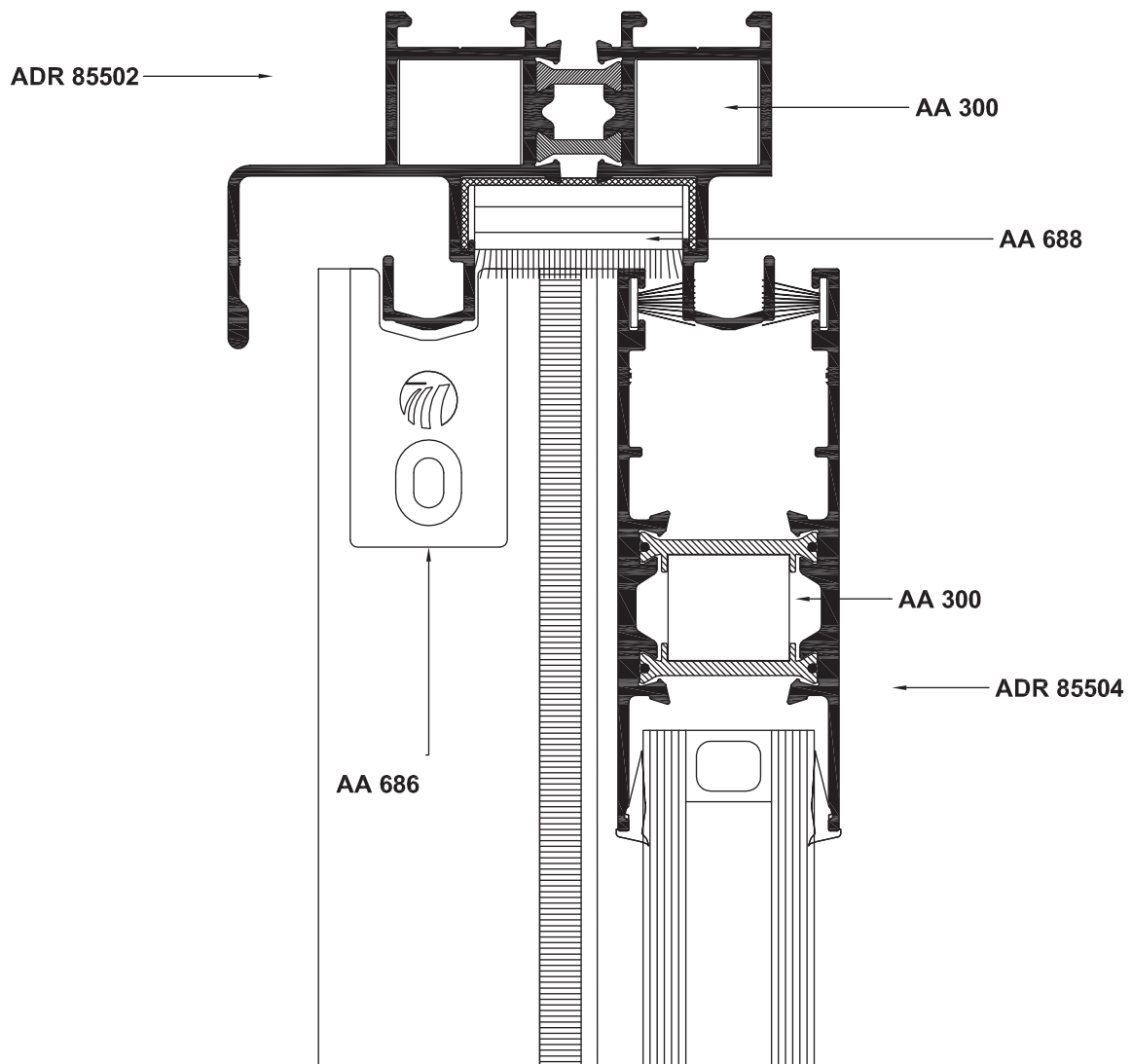
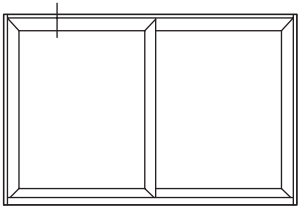
Detalles constructivos (Escala 1:1)



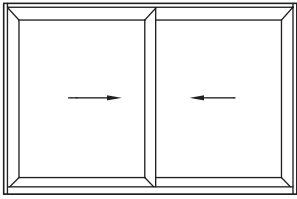
Detalles constructivos (Escala 1:1)



Detalles constructivos (Escala 1:1)



Detalles constructivos (Escala 1:1)



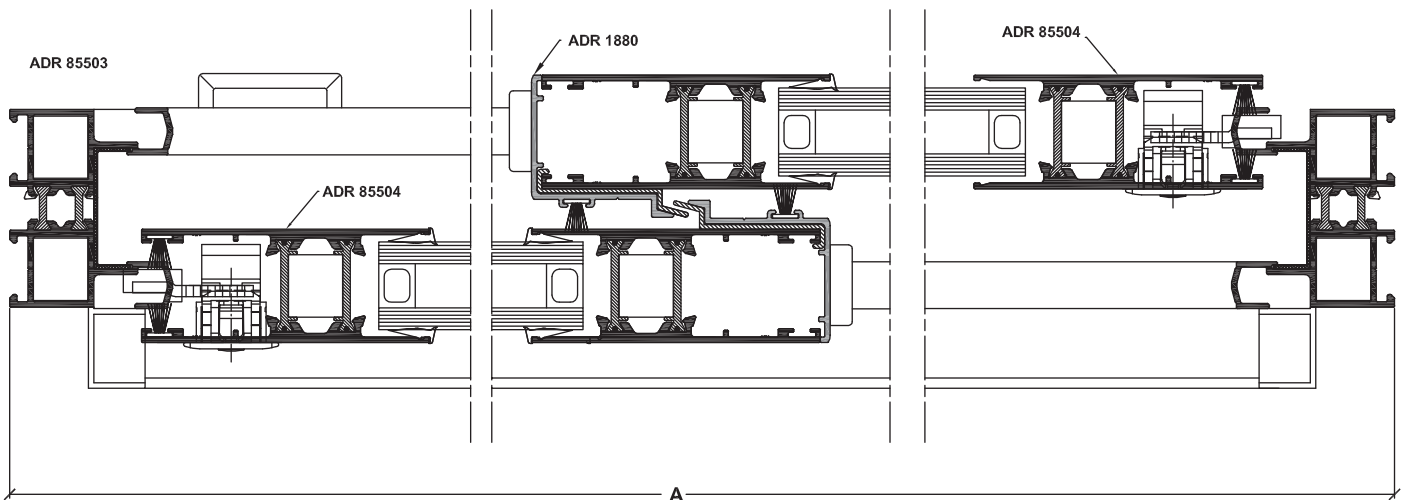
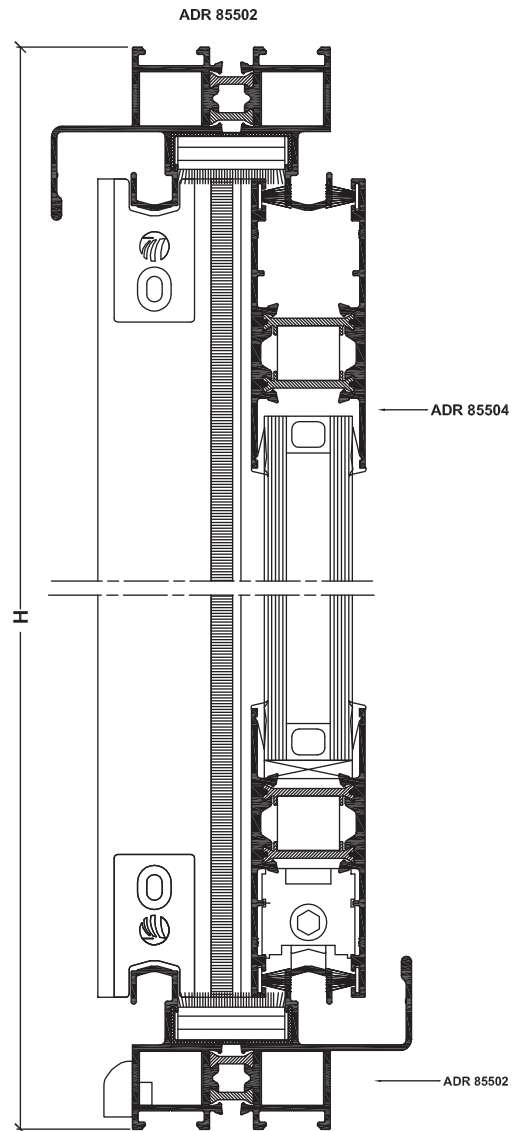
Corrediza 2 hojas

Perfiles

código	descripción	cant.	medida	corte
ADR 85502	Umbral/dintel marco	2	A	45°/45°
ADR 85503	Jamba marco	2	H	45°/45°
ADR 85504	Parante de hoja	4	H - 72	45°/45°
ADR 85504	Zócalo/cabezal de hoja	4	(A + 4)/2	45°/45°
ADR 1880	Cruce de hoja	2	H - 72	90°/90°

Accesorios y Guarniciones

código	descripción	cant.
AA014	Tapa desagüe caja de agua	2
AA028	Carro doble regulable a agujas	8
AA034	Cierre lateral de embutir	2
AA214	Boca descarga a caja de agua	2
AA300	Escuadra armado marco y hoja	24
AA682	Junta hermeticidad de marco	4
AA686	Tapa parante de hoja	4
AA688	Cortavientos	2
AA760	Tapón colector	4
AG024S	Felpa 7x9 c/fin seal	4A+6H
AG045E	Burlete tipo cuña	4A+8H
AG150P	Varilla cobre RPT	2A+2H
AG151P	Varilla aislación cruce de hojas	2H



Medidas de corte

El Departamento de Asistencia al Cliente está a disposición de profesionales, carpinteros y usuarios. Las consultas pueden realizarse en:

www.sapagroup.com.ar

Ultima actualización, septiembre de 2015.

Asistencia Técnica