

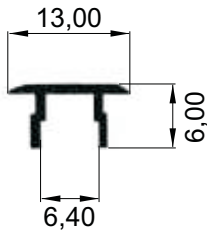
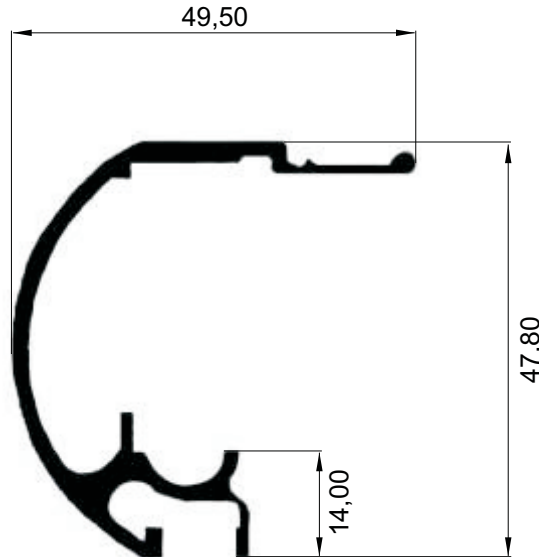
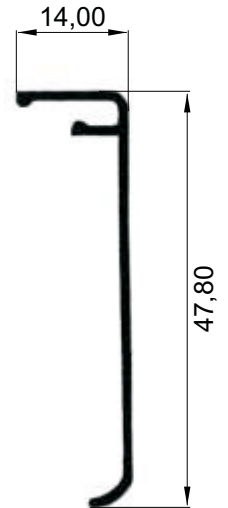
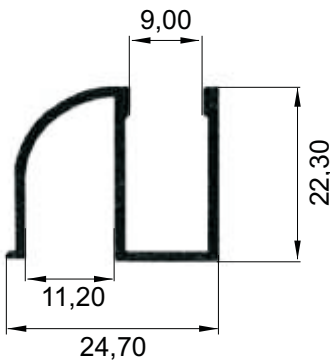
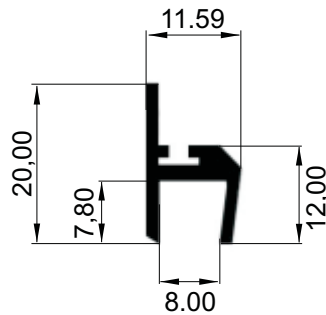
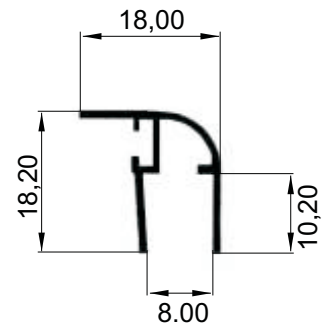
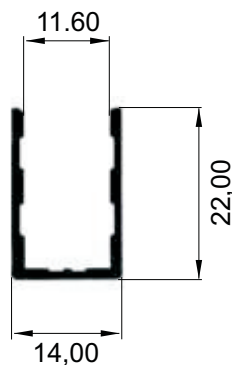
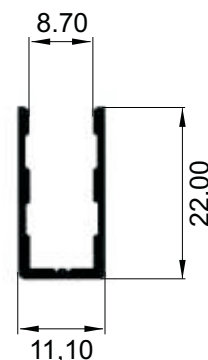
ALUMEX[®]SISTEMAS DE PERFILES DE ALUMINIO
para uso Industrial y Arquitectónico

DETALLES

SISTEMA

CATALOGO GENERAL DE PERFILES

SERIE

SISTEMA BOXYGLASS**MAMPARAS Y BOXES PARA DUCHEROS****PN° AX-19843**PESO/: 0.099 Kgm
Tapa guía inferior**PN° AX-19860**PESO/: 0.863 Kgm
Cabezal Mampara**PN° AX-19850**PESO/: 0.250 Kgm
Tapa Frontal Mampara**PN° AX-19862**PESO/: 0.289 Kgm
Guía Inferior Mampara**PN° AX-19863**PESO/: 0.168 Kgm
Encuentro Hoja a Tope**PN° AX-19864**PESO/: 0.158 Kgm
Encuentro Hoja en Angulo**PN° AX-19867**PESO/: 0.170 Kgm
Lateral Vertical 14 mm**PN° AX-19866**PESO/: 0.160 Kgm
Lateral Vertical 11 mm