





Forte

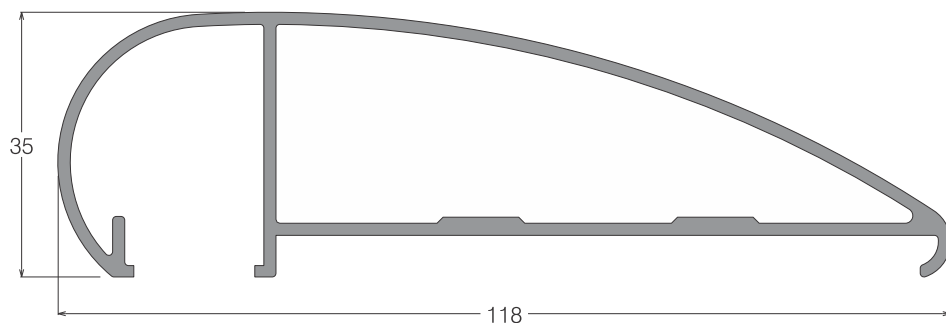
Catálogo técnico

ALUMEX[®]
expertos en aluminio

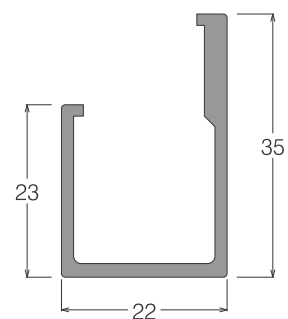
Barros Arana 5373, Montevideo, Uruguay - Tel 2511 5075 - mail: alumex@alumex.com.uy

Código	Diseño	Descripción	kg/m	Página
18275		Pasamano	1.297	3
18276		Perfil para anclaje de parante	1.565	3
18277		Soporte para vidrio	0.405	3
18278		Parante	1.441	3

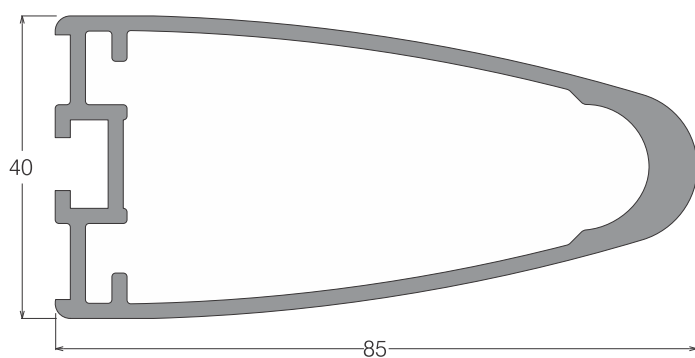
Forte



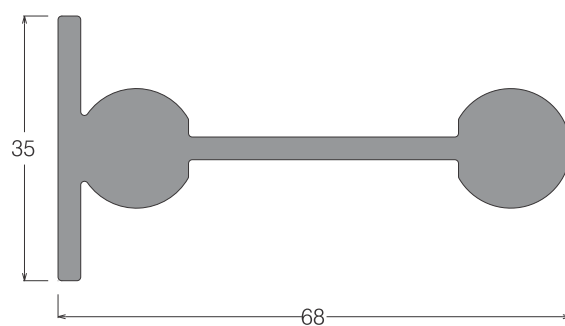
PN° 18275 Pasamano
Peso: 1.297 kg/m



PN° 18277
Soporte para vidrio
Peso: 0.405 kg/m



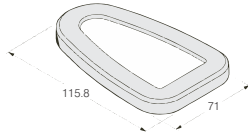
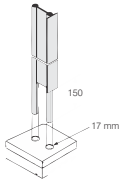
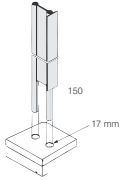
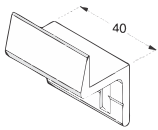
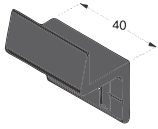
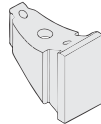

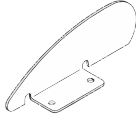
PN° 18278
Parante
Peso: 1.441 kg/m



PN° 18276
Anclaje parante
Peso: 1.565 kg/m

Perfiles

ALUMEX[®]
expertos en aluminio

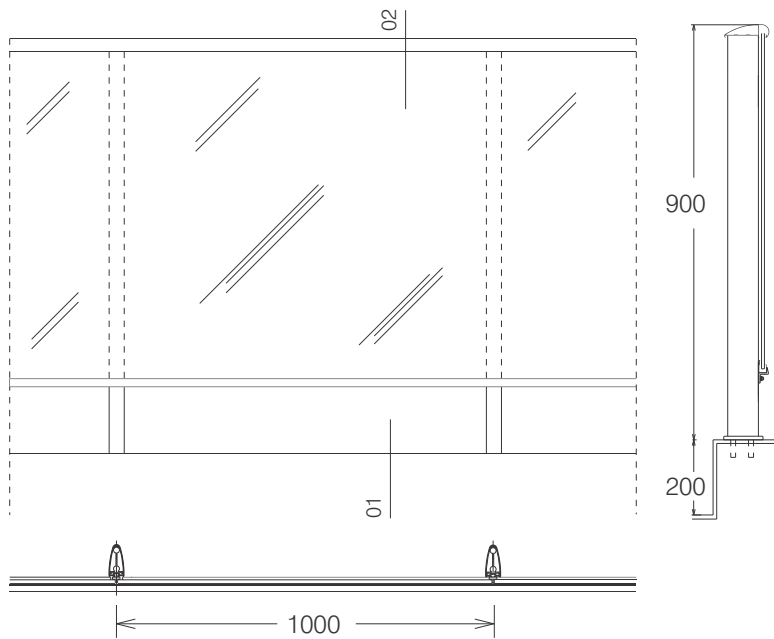
CAN657	Zócalo para parante	
CHU877A	Anclaje para parante	
	350 mm	
CHU877	Anclaje para parante	
	580 mm	
SUP607B	Soporte para vidrio	
	Blanco	
SUP607N	Soporte para vidrio	
	Negro	
SUP608	Pieza para fijar el pasamano	
TAM0010	Tapa lateral para pasamano	
	Negro	
TAM0010B	Tapa lateral para pasamano	
	Blanco	



Forte

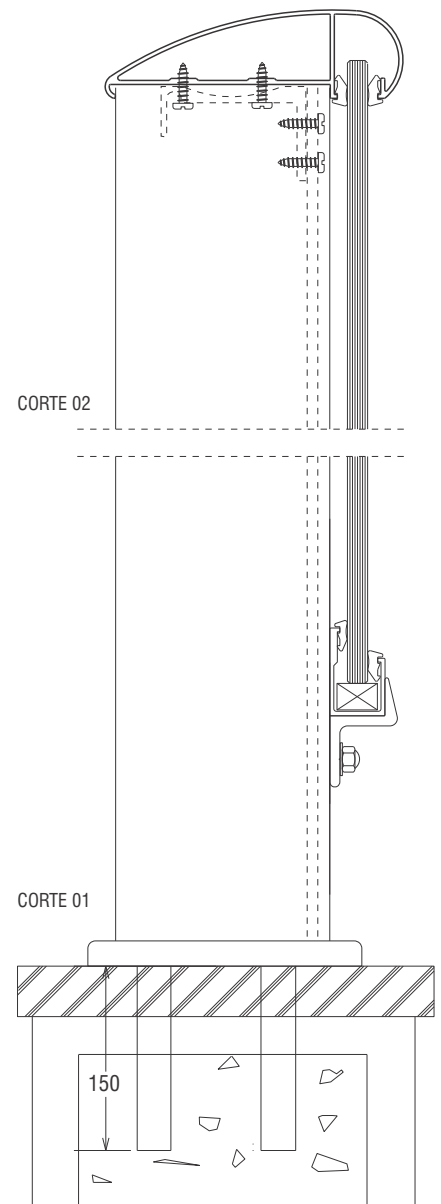
ALZADO VISTA EXTERIOR

esc 1:20



SECCIÓN VERTICAL

esc 1:3

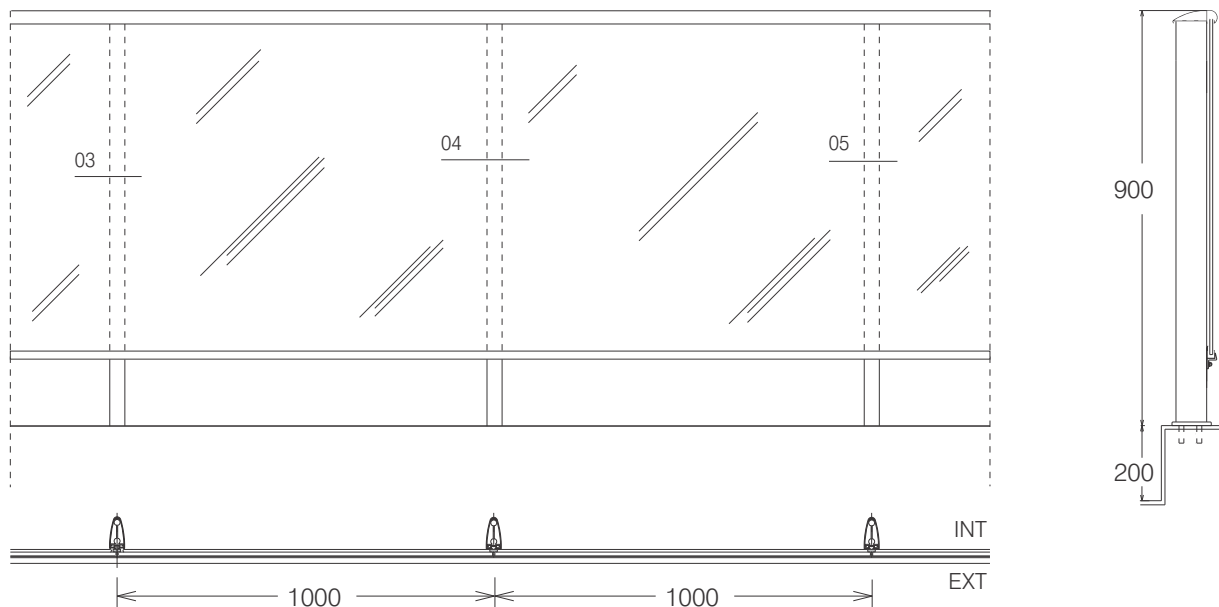


Detalles

ALUMEX[®]
expertos en aluminio

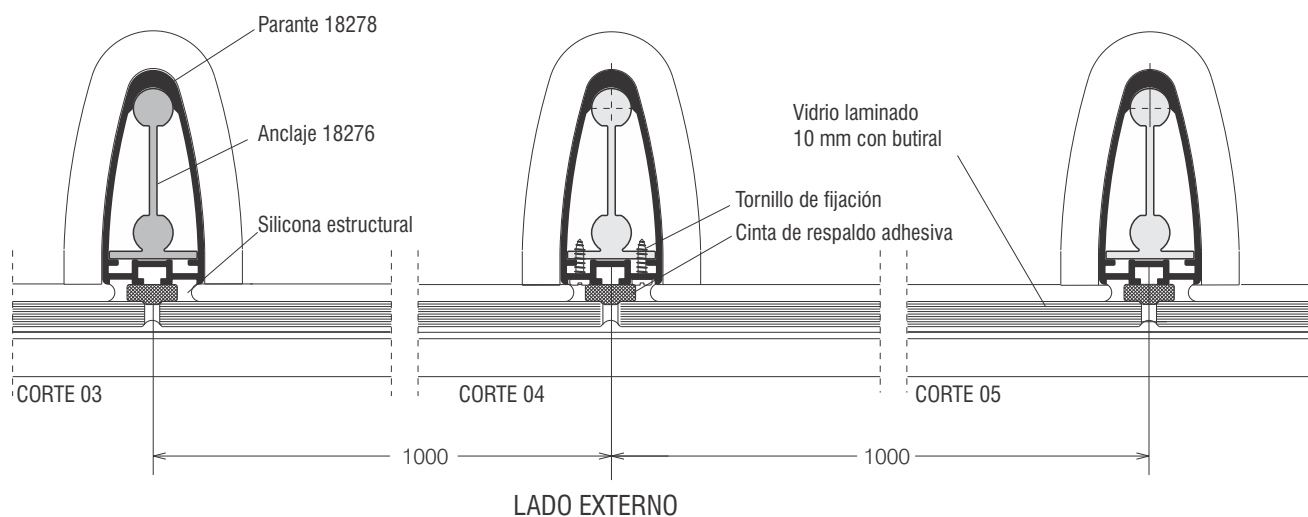
ALZADO VISTA EXTERIOR

esc 1:20



SECCIÓN HORIZONTAL

ec 1:3



Normas y ensayos

Nota: Aquí se presentan los puntos más importantes de la norma NBR14718 los cuales fueron tomados en cuenta para el diseño del Sistema de baranda Forte®, se recomienda la lectura completa de la misma.

*No se permite la utilización de componentes que faciliten la escalada de niños en la cara interna de la baranda.

*La altura mínima de la baranda considerada desde el piso terminado a la parte superior del pasamanos será de 1100 mm. Si la altura del murete fuera menor o igual a 200 mm o mayor de 800 mm, la altura total debe ser como mínimo 1100 mm. (Figuras 1 y 2)

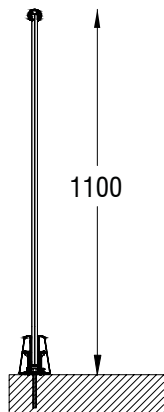


Figura 1

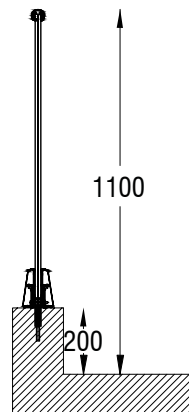


Figura 2

Ensayos Forte según norma NBR 14.718

Esfuerzo estático horizontal (figura 4)

Cualquier tipo o modelo de baranda cuando es sometido al ensayo descrito en el anexo A de la norma NBR 14718 debe cumplir los siguientes requisitos:

- No debe ocurrir la ruptura de ninguno de sus componentes.
- No debe desplazarse o moverse ninguno de los componentes y elementos de fijación.
- La deformación bajo carga no debe superar $L/250$, siendo L el ancho considerado para el ensayo.
- La deformación residual debe ser limitada a $L/1000$ o 3 mm, siendo L el ancho considerado para el ensayo.

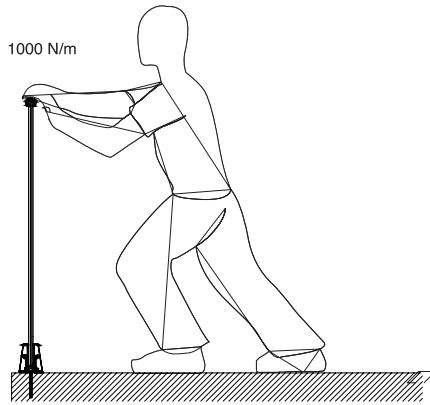


Figura 4

Esfuerzo estático vertical

Cualquier tipo o modelo de baranda cuando es sometido al ensayo descrito en el anexo B de la norma NBR 14718 debe cumplir los siguientes requisitos:

- No debe ocurrir la ruptura de ninguno de sus componentes.
- No debe desplazarse o moverse ninguno de los componentes y elementos de fijación.
- La deformación bajo carga no debe superar $L/250$, siendo L el ancho considerado para el ensayo.
- La deformación residual debe ser limitada a $L/1000$ o 3 mm, siendo L el ancho considerado para el ensayo.

Resistencia a impactos (figura 5)

Cualquier tipo o modelo de baranda cuando es sometido al ensayo descrito en el anexo C de la norma NBR 14718 debe cumplir los siguientes requisitos:

- No debe romperse o moverse ninguno de los elementos de fijación.
- No debe ocurrir la caída de vidrios o perfiles.
- La ruptura de cualquier componente no debe implicar un riesgo de caída del agente que causa el impacto.

Se tolera:

- Aflojamiento de fijaciones.
- Deformaciones de los perfiles que constituyen la baranda
- Ruptura del vidrio, siempre que el mismo permanezca en la baranda.

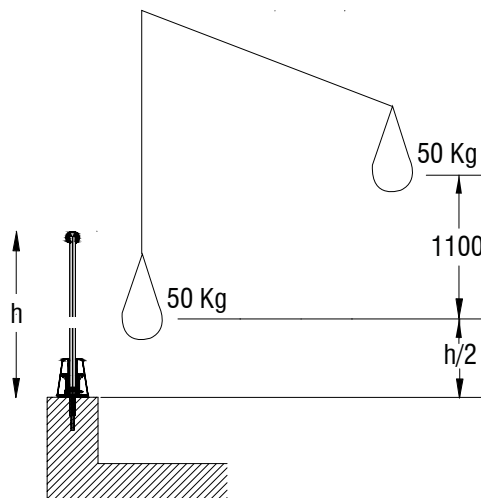
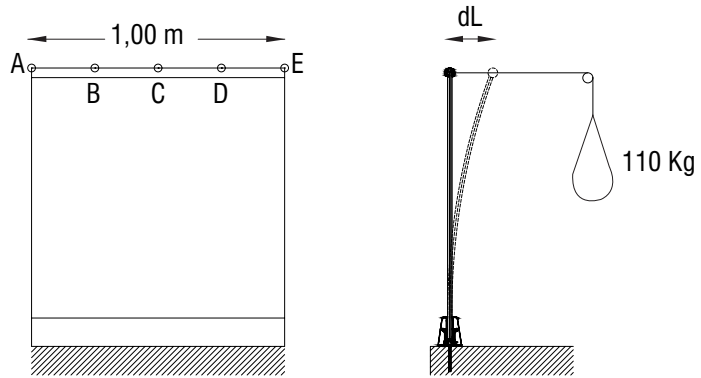


Figura 5

Nota: Se tomó un valor de carga mayor al que exige la norma NBR (40 kg).

Deformación de carga



*Ensayo con 5 pesas de 22 Kg.

Valores dL

- A < 2,9 mm
- B < 2,7 mm
- C < 2,6 mm
- D < 2,7 mm
- E < 2,9 mm



ALUMEX[®]
expertos en aluminio

Barros Arana 5373, Montevideo, Uruguay - Tel 2511 5075 - mail: alumex@alumex.com.uy