

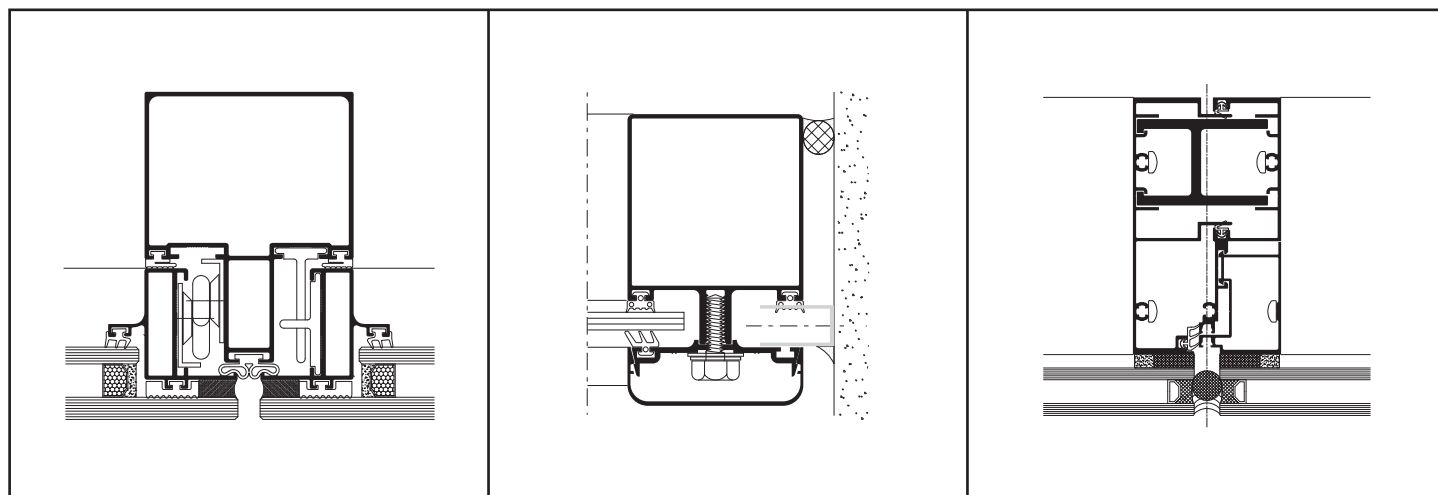
Hydro

Línea Fachadas Vidriadas
Catálogo de perfiles

Sistemas comerciales



Indice general



Contenido Baranda Skyline	Piel de Vidrio Página	Frente Vidriado Página	Frame HA130/160 Página
Notas generales	03	03	03
Especificaciones técnicas	05	57	102
Cálculo de la retícula	-	58	-
Indice de perfiles	06	60	103
Perfiles	10	63	106
Accesorios	18	69	115
Guarniciones	20	70	116
Esquema de cortes	21	71	117
Cortes	22	72	118
Mecanizados	50	87	-
Detalles	52	92	-
Techo Vidriado - Secciones Principales	-	97	-
Techo Vidriado - Cortes	-	98	-
Techo Vidriado - Mecanizados	-	100	-
Asistencia tecnica			126

Notas generales

Peso de los perfiles:

El peso indicado es teórico y podrá variar en función de las tolerancias de espesor y dimensionales de extrusión.

Dimensiones de los perfiles:

Las dimensiones indicadas son teóricas y podrán variar en función de las tolerancias dimensionales de extrusión.

Medidas de cortes:

Son indicativas y deberán ser verificadas antes de ser aplicadas en los perfiles.

Prototipo:

Se aconseja en los primeros trabajos o antes de construir una cantidad importante de aberturas, la elaboración de un prototipo en dimensión real.

Longitud de las barras:

La longitud comercial de los perfiles de esta serie es de 6020 mm., excepto cuando se indica lo contrario.

Medidas de referencia:

Las medidas A y H indicadas en el presente catálogo, están referidas a la abertura. Debe preverse siempre un huelgo entre vano y abertura para compensar posibles desplomes y para lograr un eficiente sellado con silicona.

Puesta en obra:

La representación de la puesta en obra es sólo indicativa, una sugerencia de cómo puede resolverse en forma simple y efectiva, esta particular problemática de la carpintería.

RECOMENDAMOS ENFATICAMENTE EL USO DEL PREMARCO.

Si bien los detalles técnicos de carpintería muestran la colocación de vidrios con burletes, queda a consideración del fabricante el uso de sellador en reemplazo de los mismos.

Todos los perfiles de Hydro están certificados por IRAM y la Secretaría de Comercio de la Nación para la comercialización de los mismos. Cumpliendo con lo especificado en el reglamento técnico de perfiles de aluminio.



Todas las secciones, conjuntos, ensambles, mecanizados y formas de montajes que se muestran en los catálogos de HYDRO EXTRUSION ARGENTINA, corresponden al estado actual de la técnica, han sido definidos con cuidado y competencia, y significan un servicio para el fabricante, aportando, sin compromisos, propuestas y sugerencias. El fabricante debe verificar, en cada caso, si las propuestas corresponden o son aplicables a los casos que se le presenten, ya que las múltiples posibilidades que se encuentran en la práctica no pueden estar todas representadas en un catálogo.

Los diseños de los perfiles, accesorios y guarniciones indicados en el presente catálogo están registrados. Todos los datos mencionados en el presente catálogo son indicativos y no comprometen a HYDRO EXTRUSION ARGENTINA.

En ningún caso HYDRO EXTRUSION ARGENTINA se hará responsable por las deficiencias constructivas de las aberturas fabricadas con sus perfiles.

HYDRO EXTRUSION ARGENTINA se reserva el derecho de realizar las modificaciones que considere necesarias con el fin de mejorar sus productos.

El material ilustrado en el presente catálogo es de propiedad exclusiva de HYDRO EXTRUSION ARGENTINA, y está prohibida su reproducción, total ó parcial, sin su expresa autorización.

Línea Piel de Vidrio

Especificaciones Técnicas

Tolerancias dimensionales y espesores:

De acuerdo a norma IRAM 699. En el peso por metro +/-10% del nominal indicado en catálogo.

Guarniciones:

En E.P.D.M. con la opción en silicona color.

Accesorios:

Especialmente diseñados, realizados en poliamida, aluminio, zamak y/o acero inoxidable.

Principales dimensiones:

Diversas columnas, de distintos tamaños, en función al requerimiento estructural. Travesaños o goterones, para vidrios simples y DVH. Rótula para frentes curvos de convexidad y concavidad variada.

Vidriado:

Se aconseja colocar por seguridad vidrios laminados, simples o DVH, no se debe perder de vista que este sistema actúa como pared exterior de un edificio. Hydro recomienda que el instalador debe ser una persona capacitada y entrenada, ya que de los anclajes, de los sellados y ajustes correctos de la burlería, dependerá la hermeticidad, la estanqueidad y la prestación del sistema en todo su conjunto.

Características básicas del sistema:

La Piel de Vidrio, sistema "stick", sigue vigente como la solución más adecuada en la relación precio/ calidad, de montaje sencillo y gran versatilidad, pudiendo alcanzar una estética final, dimensiones y resistencia, adaptables a una amplia variedad de diseños. Permite recubrir al edificio con una gran superficie vidriada. Puede utilizarse como estructura soporte de los cristales. (Piel de vidrio estructural, no visible desde el exterior) o con una pequeña vista de los contravidrios. (Piel de vidrio contenido).

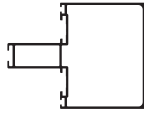
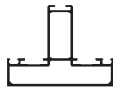






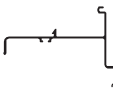
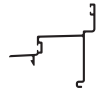

La resistencia de sus presillas regulables permite fijar con seguridad paños vidriados de dimensiones y peso considerables. Se recomienda una separación máxima entre columnas de 1.25 metros, dependiendo de los perfiles seleccionados, la altura de la colocación, la carga por viento y la separación entre losas.

Hydro recomienda siempre trabajar en función de los cálculos realizados por un profesional idóneo en la materia.

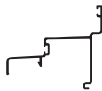
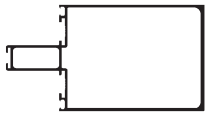









Tipologías:

- Paños fijos y ventanas de tipo desplazable.
- En desplazables: peso máximo 80 kg. y dimensiones máximas 1.250 mm. x 1.500 mm.

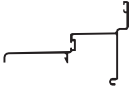
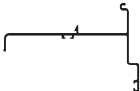



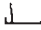

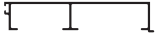
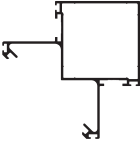
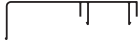

Índice de perfiles

Código	Diseño	Descripción	kg/m
			Pág.
ADR 1000		Columna 97 mm / Jxx = 62,17 cm ⁴	1,800
			10
ADR 1001		Columna 57 mm / Jxx = 23,62 cm ⁴	1,433
			11
ADR 1002		Travesaño	1,113
			11
ADR 1003		Marco	0,634
			11
ADR 1004		1/2 columna 97 mm	1,088
			10
ADR 1005		Hoja vidrio contenido	0,670
			14
ADR 1006		Hoja vidrio pegado con silicona	0,551
			14
ADR 1007		Hoja vidrio pegado con cinta VHB	0,589
			14
ADR 1008		Bota aguas paño de abrir vidrio contenido	0,714
			15
ADR 1009		Bota aguas paño fijo vidrio pegado	0,640
			15
ADR 1010		Bota aguas paño de abrir vidrio pegado	0,569
			15

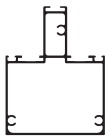


Índice de perfiles

Código	Diseño	Descripción	kg/m
			Pág.
ADR 1011		Bota aguas paño fijo vidrio contenido	0,705
			15
ADR 1249		Columna reforzada 140 mm / Jxx = 210,5 cm4	2,597
			12
ADR 1250		1/2 Columna reforzada 140 mm	1,320
			12
ADR 1335		Hoja para DVH con contravidrios	0,830
			14
ADR 1336		Hoja para vidrio simple con C/V	0,670
			14
ADR 1337		Contravidrios	0,140
			14
ADR 1344		1/2 columna para rótula	0,965
			10
ADR 1345		Rótula macho	0,765
			10
ADR 1346		Rótula hembra	0,761
			10
ADR 1350		Cierre exterior rótula	0,290
			17
ADR 1351		Cierre interior rótula	0,281
			17

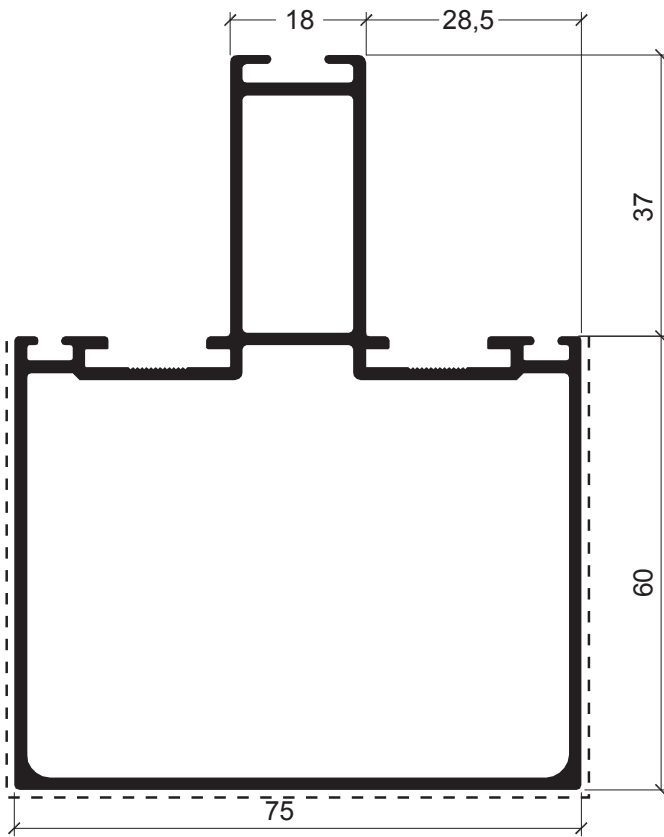
Índice de perfiles

Código	Diseño	Descripción	kg/m
			Pág.
ADR 1384		Bota aguas paño fijo para DVH con contravidrios	0,770
			16
ADR 1385		Bota aguas paño de abrir para DVH con C/V	0,778
			16
ADR 1437		Travesaño	1,072
			15
ADR 1438		Bisagra	0,549
			15
ADR 1439		Columna 164 mm / Jxx = 416,8 cm ⁴	3,647
			13
ADR 1456		Contravidrios	0,173
			14
ADR 1493		Remate zócalo ADR 1000	0,443
			17
ADR 1494		Remate zócalo ADR 1249	0,764
			17
ADR 1495		Columna esquinera / Jxx = 55,9 cm ⁴	1,780
			11
ADR 1509		Bota aguas ADR 1003	0,600
			16
ADR 1775		Hoja para D.V.H. "offset"	0,664
			14

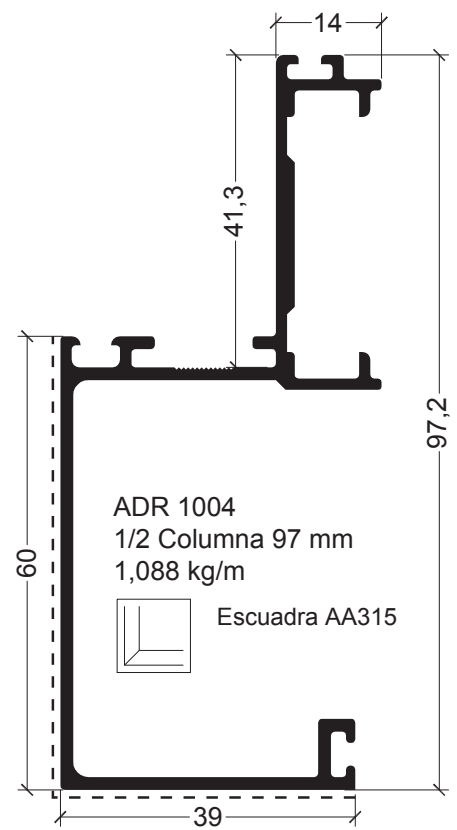
Índice de perfiles

Código	Diseño	Descripción	kg/m
			Pág.
ADR 2131		Columna 97 mm	1,96
			17
ADR 2132		1/2 columna 97 mm con portatornillos	1,10
			17
ADR2948		Dintel bisagra continua	1,552
			16

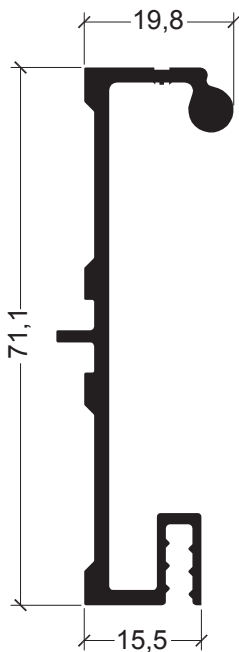
Perfiles (Escala 1:1)



ADR 1000 Columna 97 mm
1,800 kg/m



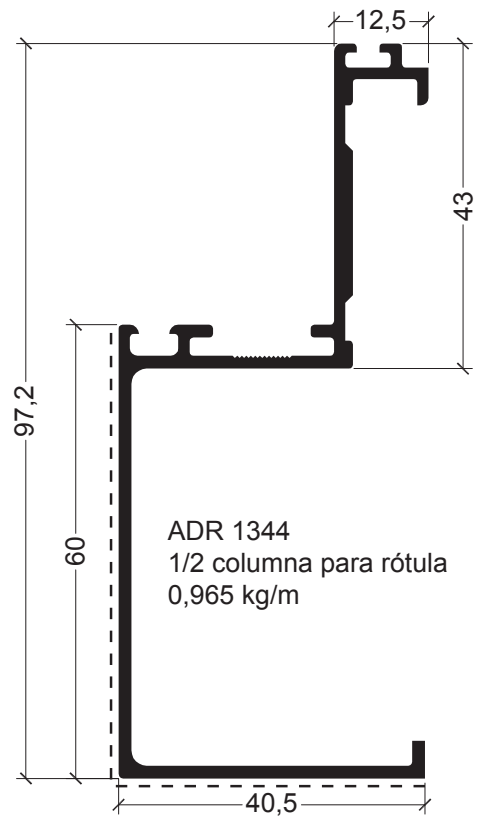
ADR 1004
1/2 Columna 97 mm
1,088 kg/m
Escuadra AA315



ADR 1345 Rótula macho
0,765 kg/m



ADR 1346 Rótula hembra
0,761 kg/m

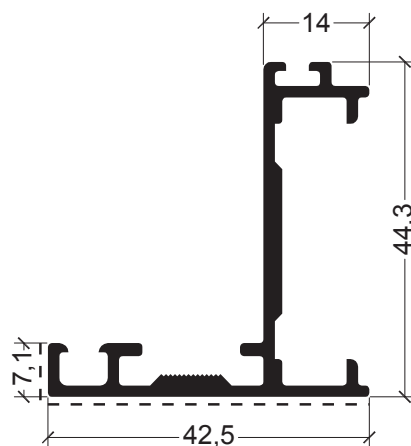
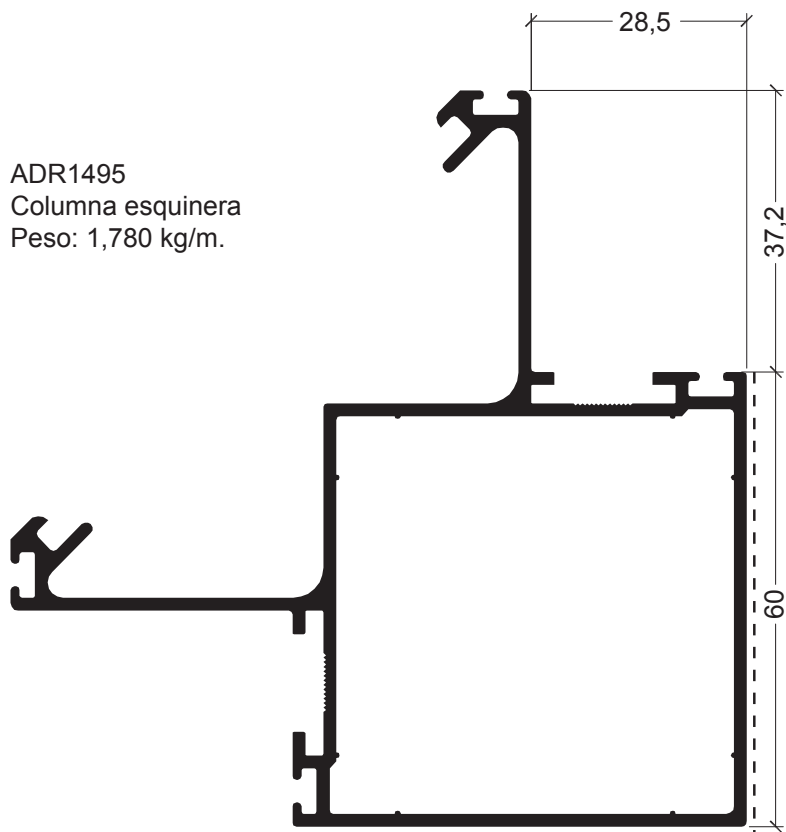


ADR 1344
1/2 columna para rótula
0,965 kg/m

--- Cara Vista

Perfiles (Escala 1:1)

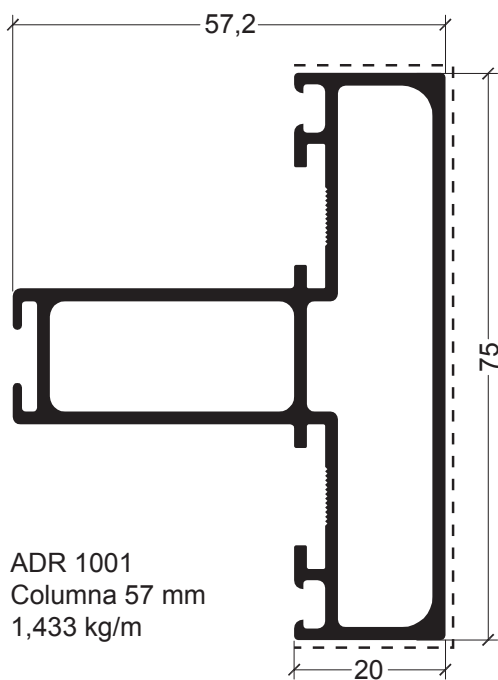
ADR1495
Columna esquinera
Peso: 1,780 kg/m.



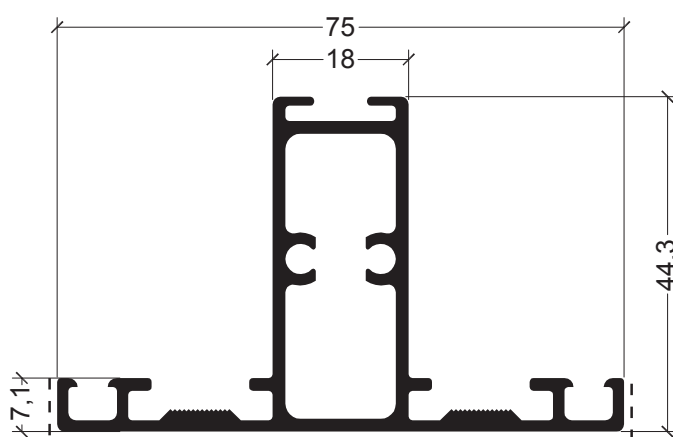
ADR 1003 Marco
0,634 kg/m



Escuadra AA315



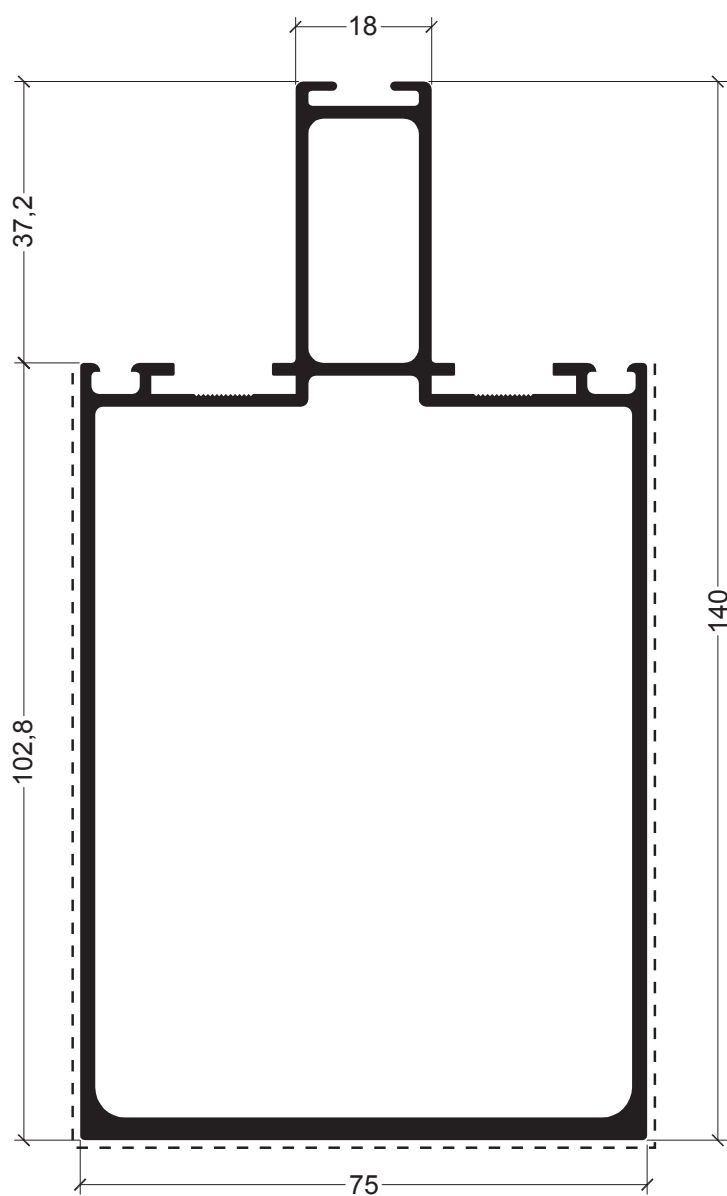
ADR 1001
Columna 57 mm
1,433 kg/m



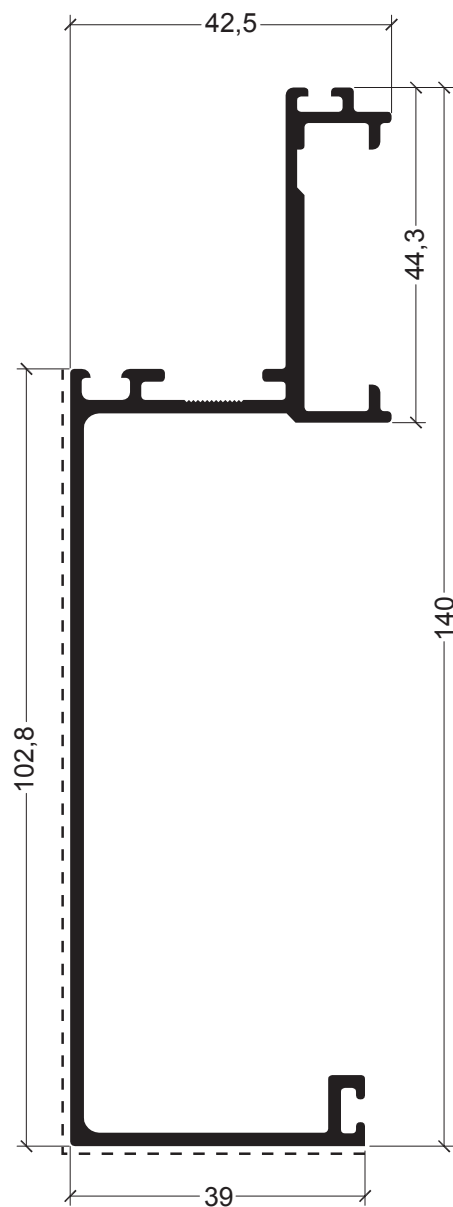
ADR 1002 Travesaño
1,113 kg/m

----- Cara Vista

Perfiles (Escala 1:1)



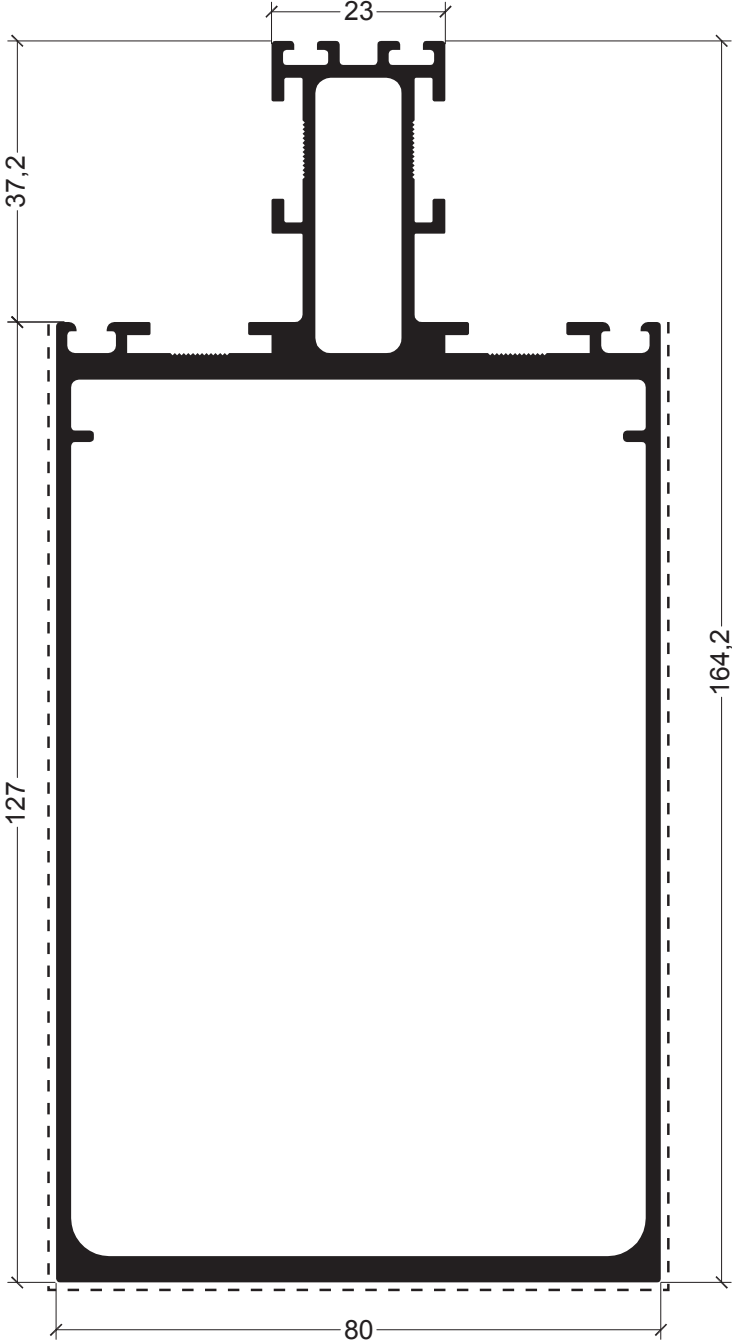
ADR 1249 Columna reforzada 140 mm
2,597 kg/m



ADR 1250 1/2 columna reforzada 140 mm
1,320 kg/m

----- Cara Vista

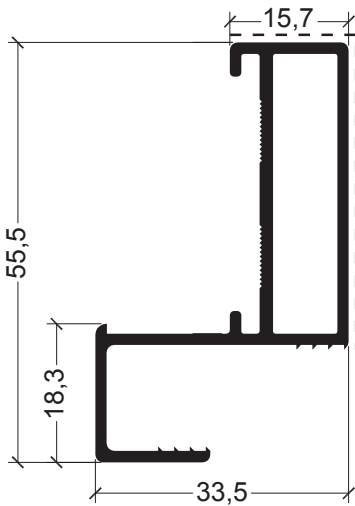
Perfiles (Escala 1:1)



ADR 1439 Columna 164 mm
3,647 kg/m

----- Cara Vista

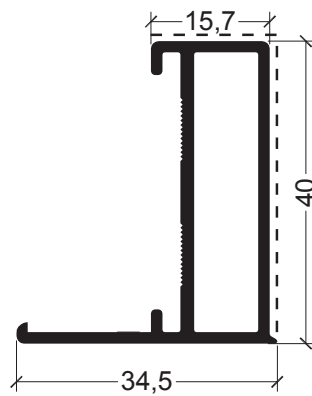
Perfiles (Escala 1:1)



ADR 1005 Hoja vidrio contenido
0,670 kg/m



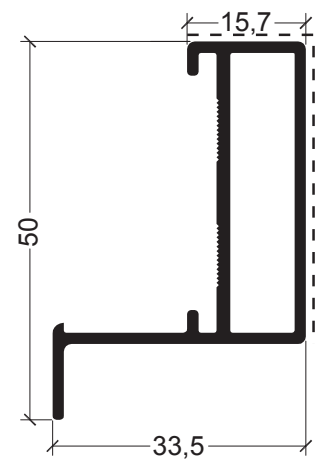
Escuadra AA315



ADR 1006 Hoja vidrio pegado
con silicona - 0,551 kg/m



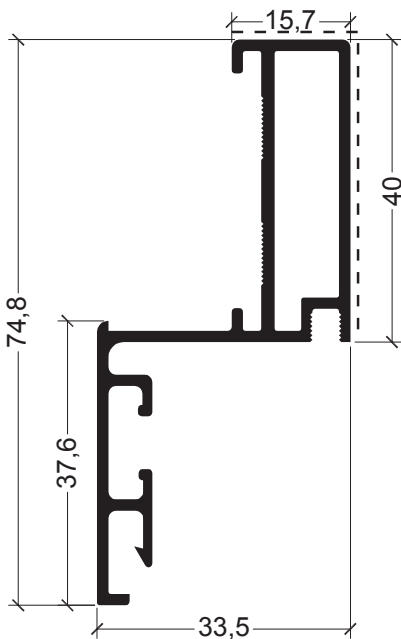
Escuadra AA315



ADR 1007 Hoja vidrio pegado
con cinta VHB - 0,589 kg/m



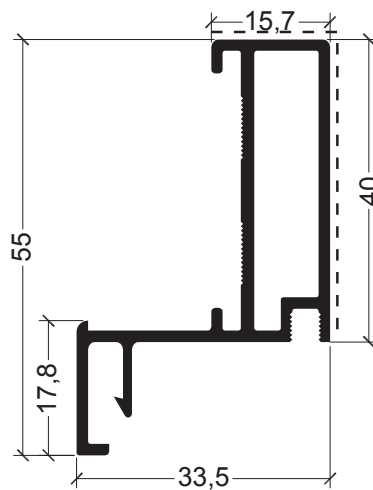
Escuadra AA315



ADR 1335 Hoja para D.V.H. con C/V
0,830 kg/m



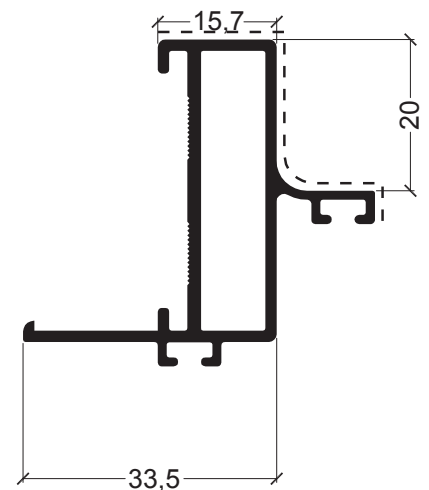
Escuadra AA314



ADR 1336 Hoja para V.S. con C/V
0,670 kg/m



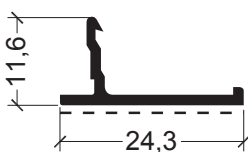
Escuadra AA314



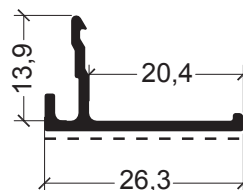
ADR 1775 Hoja para D.V.H. "offset"
Peso: 0,656 kg/m.



Escuadra AA315



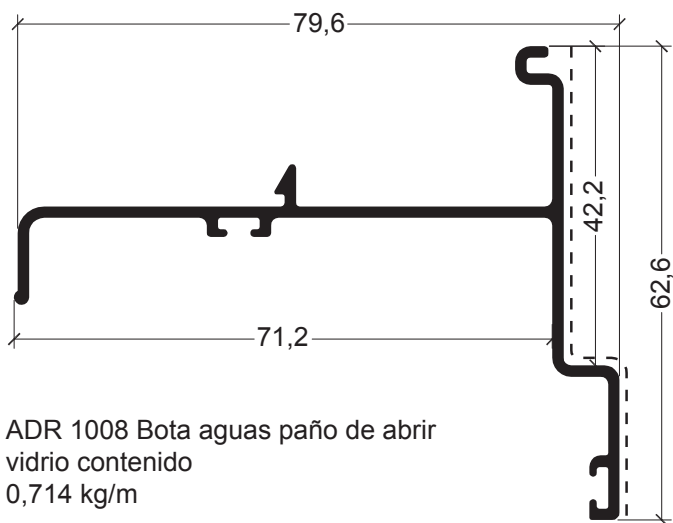
ADR 1337 Contravidrios
0,140 kg/m



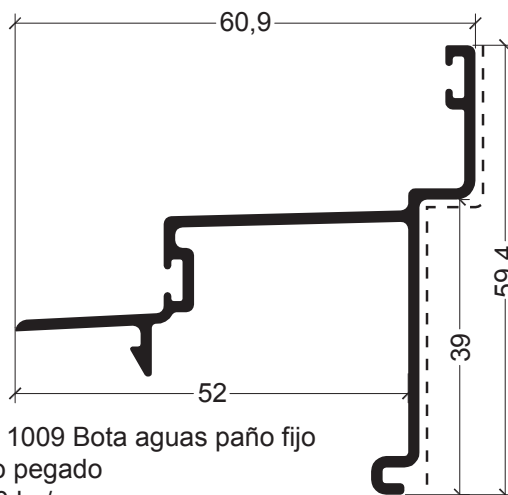
ADR 1456 Contravidrios
0,173 kg/m

--- Cara Vista

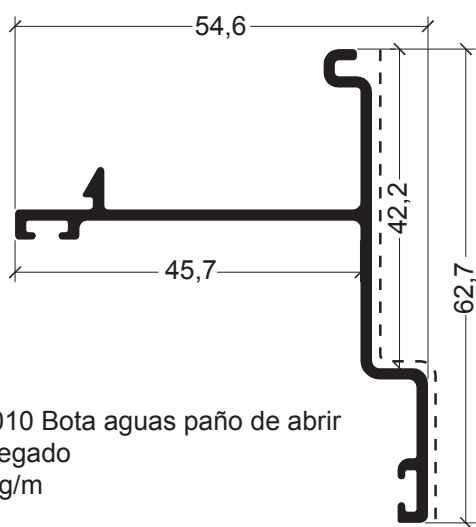
Perfiles (Escala 1:1)



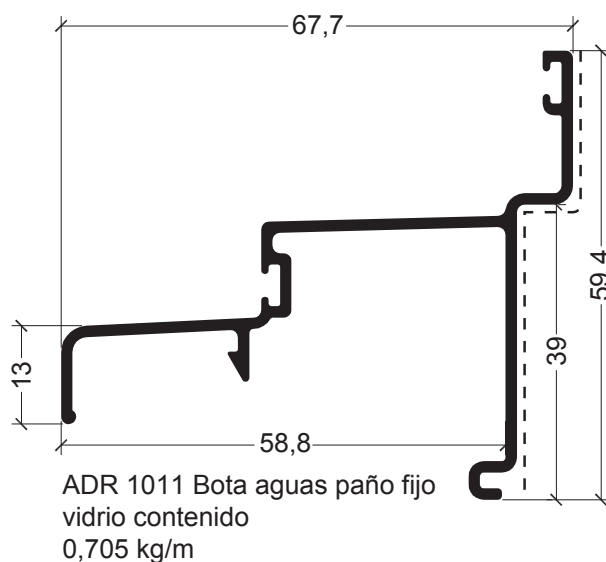
ADR 1008 Bota aguas paño de abrir
vidrio contenido
0,714 kg/m



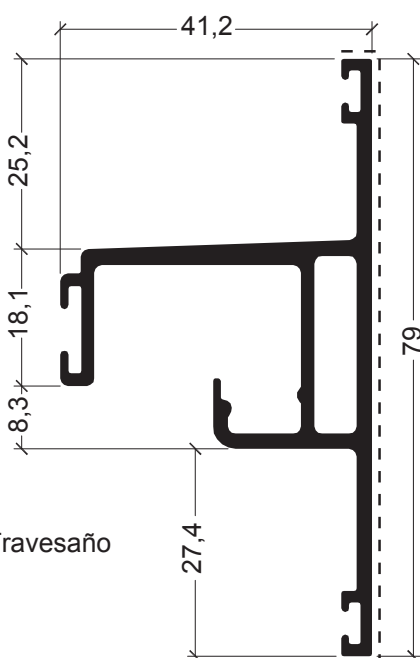
ADR 1009 Bota aguas paño fijo
vidrio pegado
0,640 kg/m



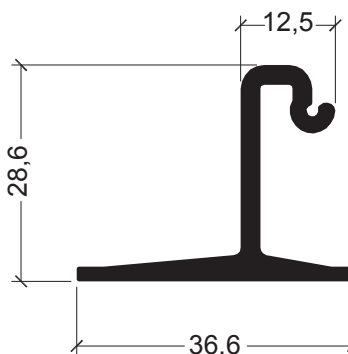
ADR 1010 Bota aguas paño de abrir
vidrio pegado
0,569 kg/m



ADR 1011 Bota aguas paño fijo
vidrio contenido
0,705 kg/m



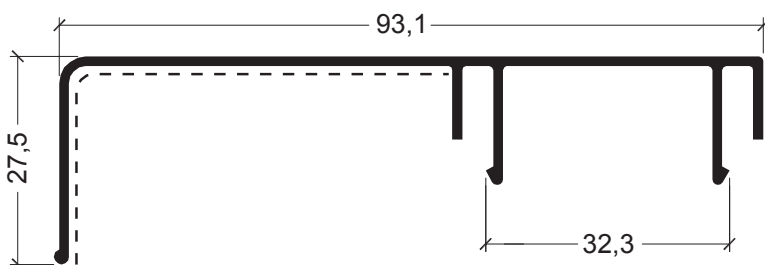
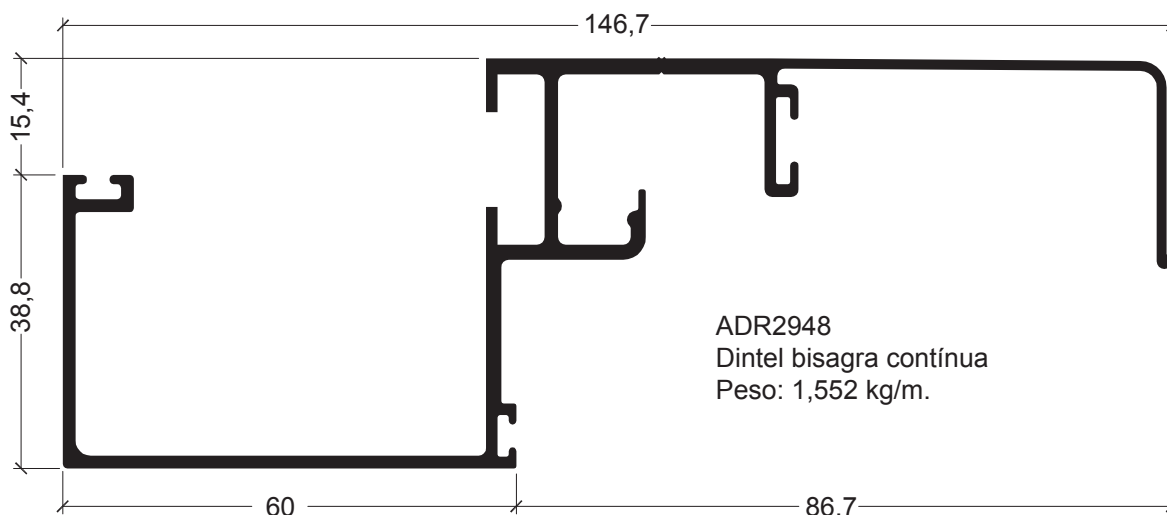
ADR 1437 Travesaño
1,072 kg/m



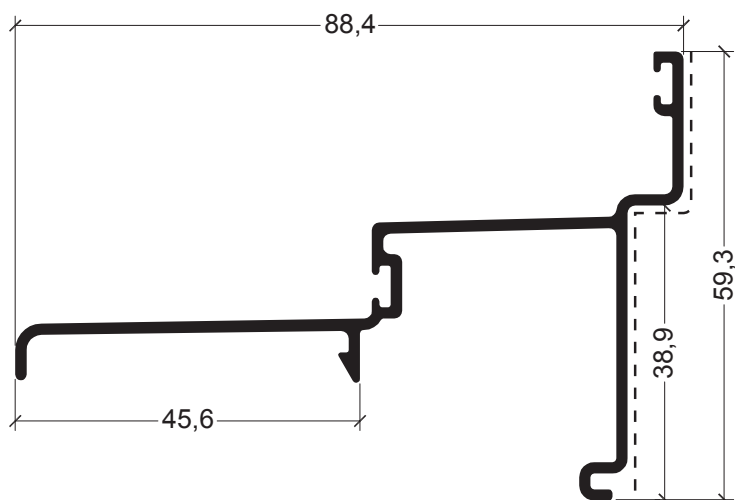
ADR 1438 Bisagra
0,549 kg/m

--- Cara Vista

Perfiles (Escala 1:1)

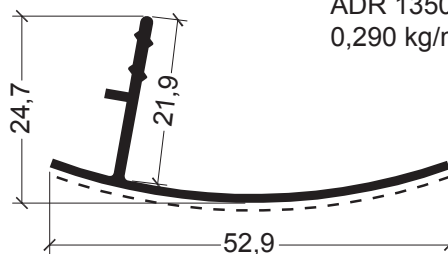
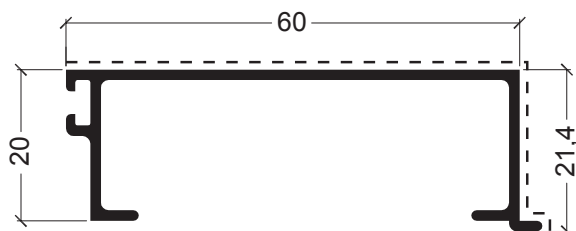
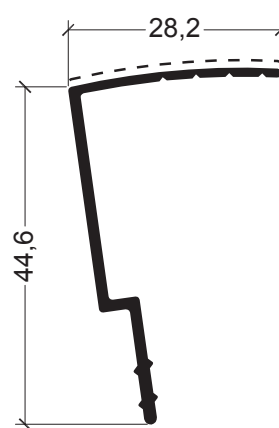
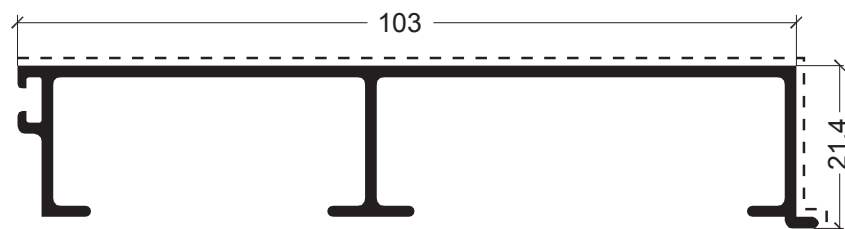
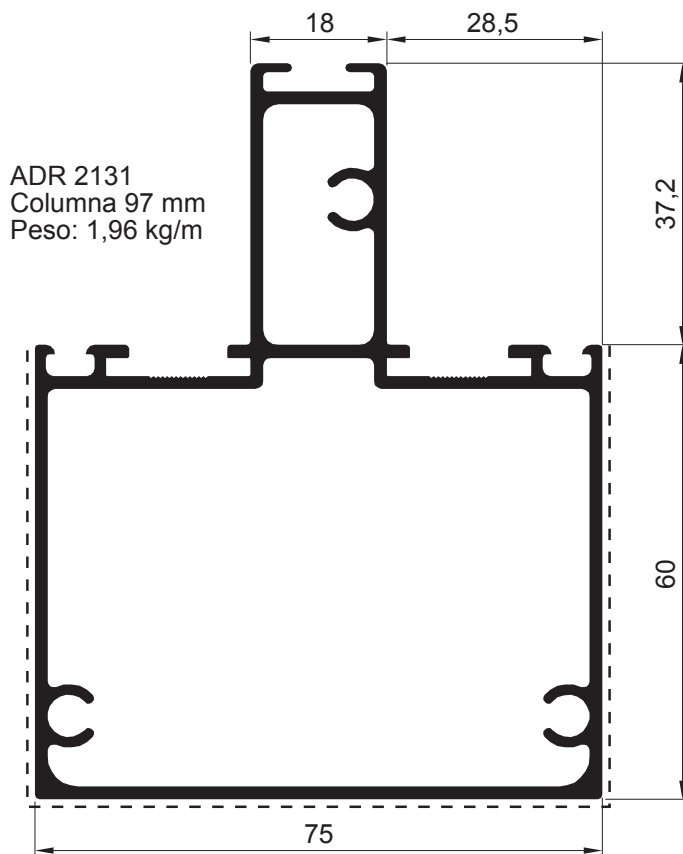
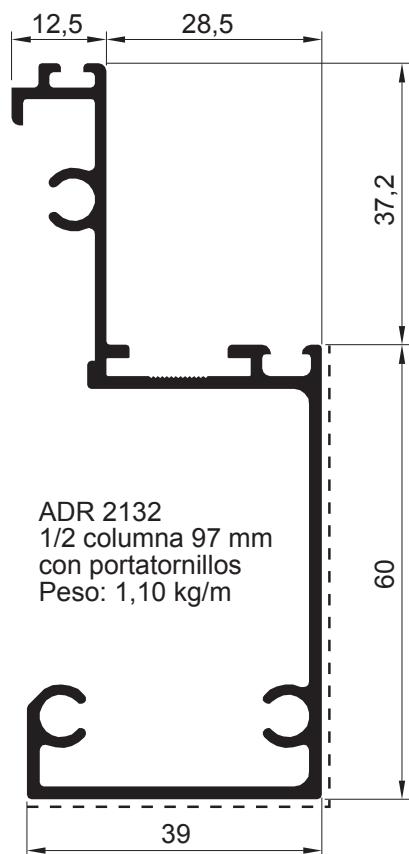


ADR 1385 Bota aguas de abrir para D.V.H. con contravidrios
0,778 kg/m



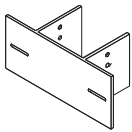
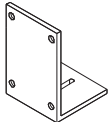
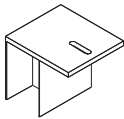
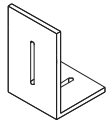
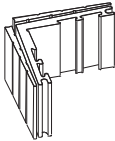
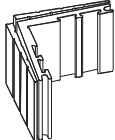
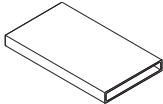
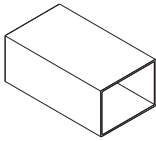
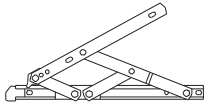
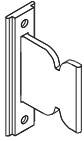
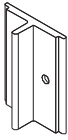
--- Cara Vista

Perfiles (Escala 1:1)



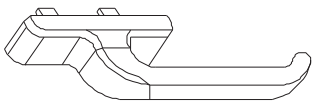
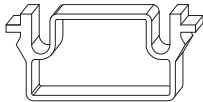

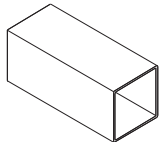
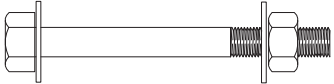
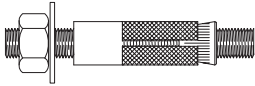

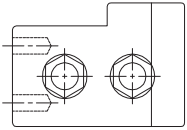

--- Cara Vista

Accesorios

Código	Diseño	Descripción
AA310		Anclaje columna ADR 1000 - 1001 - 1249 (Tipo ANC 951)
AA311		Anclaje inferior columna ADR 1000 - 1001 (Tipo ANC 964)
AA312		Anclaje telescópico superior ADR 1000 (Tipo ANC 965)
AA313		Anclaje columna con rótula (Tipo ANC 966)
AA314		Escuadra 32 mm ADR 1335 - 1336 (Tipo CON 403)
AA315		Escuadra 36,5 mm ADR 1003 - 1005 - 1006 1007 - 1775 (Tipo CON 405)
AA316		Empalme ADR 1001 (Tipo LUV 977)
AA317		Empalme ADR 1000 (Tipo LUV 974)
AA125 / 126		Bisagra de fricción (par) Largo de brazo 748 / 559 mm.
AA318		Presilla para hoja fija (Tipo PRE 951)
AA319		Presilla de hoja fija (Tipo PRE 950)













Nota: Los códigos indicados de accesorios son genéricos. Es responsabilidad del fabricante determinar el proveedor de los mismos. La determinación de algunos accesorios debe ir asociada en función de las dimensiones y/o uso de las diferentes tipologías.

Accesorios

Código	Diseño	Descripción
AA320		Cierre desplazable
AA321		Presilla de revestimiento (Tipo PRE 953)
AA322		Presilla de cielorraso (Tipo PRE 954)
AA323		Empalme ADR 1495 (Tipo LUV 976)
AA324		Bulón cabeza hexagonal rosca whitworth \varnothing 9,5 x 102 mm.
AA325		Broca con prisionero \varnothing 9,5 x 80 mm.
AA326 AA327		Pletina multipunto 2 puntos de cierre Pletina multipunto 4 puntos de cierre
AA328		Escuadra soporte travesaño (perfil ADR 1437)
AA329		Cuña apoyo bisagra continua (perfil ADR 1438)

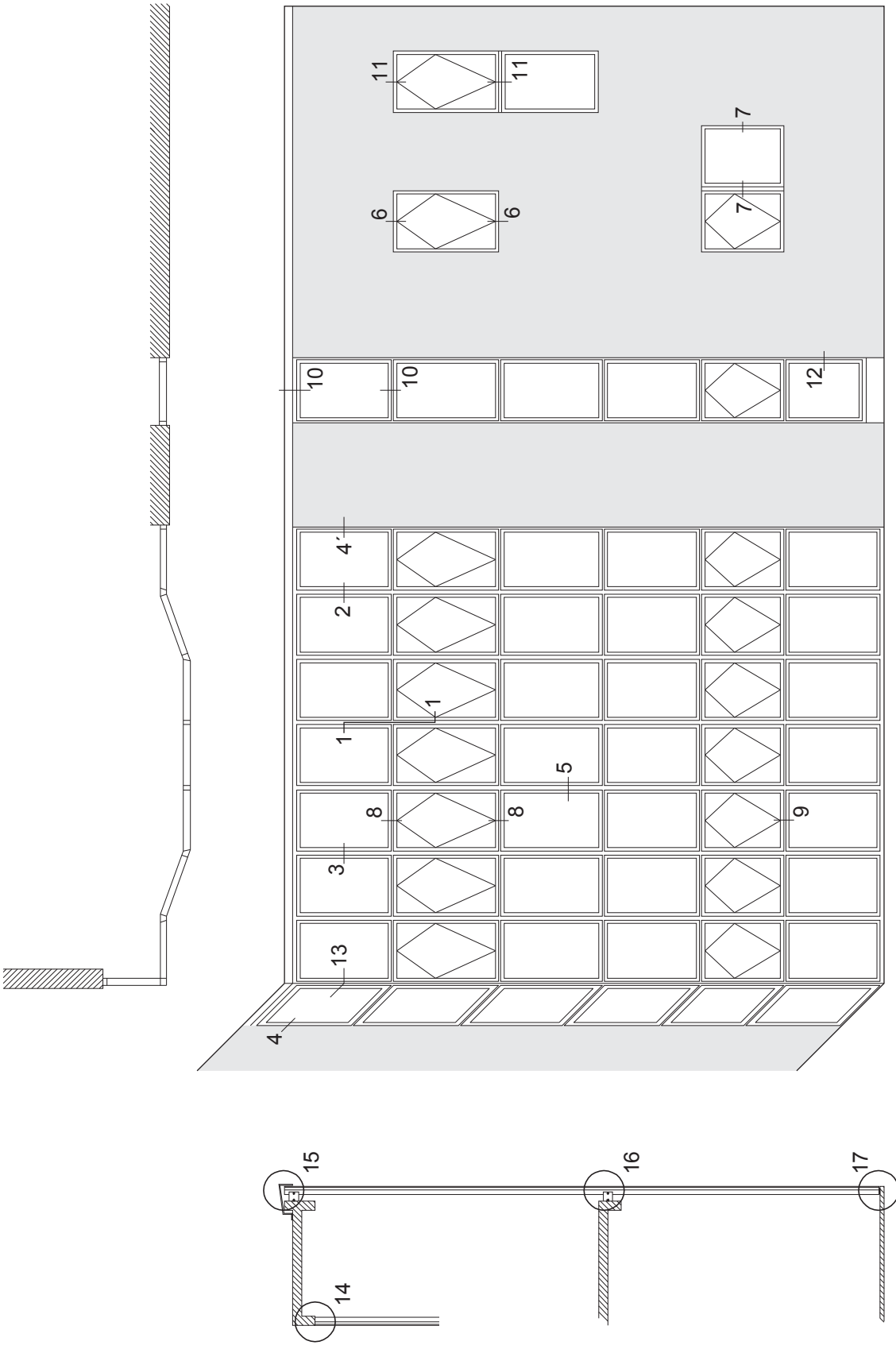
Nota: Los códigos indicados de accesorios son genéricos. Es responsabilidad del fabricante determinar el proveedor de los mismos. La determinación de algunos accesorios debe ir asociada en función de las dimensiones y/o uso de las diferentes tipologías.

Guarniciones

Código	Diseño	Descripción	Material
AG007E		Bota aguas superior de hoja	EPDM
AG034E		Burlete vidrio de 6 mm para ADR 1005	EPDM
AG160E		Guarnición frente de columnas	EPDM o Silicona
AG161E		Guarnición interior de bota aguas y columnas ADR 1000 - 1495	EPDM
AG161HE		Guarnición de columnas ADR 1001 - 1002 - 1003	EPDM
AG162E		Guarnición frente columnas ADR 1003 - 1004 - 1439 - 1495	EPDM o Silicona
AG168E		Cuña para contravidrios ADR 1337 - 1456	EPDM
AG169E		Guarnición respaldo hojas ADR 1335 - 1336	EPDM
AG173E		Guarnición bota aguas ADR 1010 para hoja DVH	EPDM o Silicona
AG174E		Respaldo exterior D.V.H. perfil ADR 1775	EPDM o Silicona
AG175E		Respaldo interior D.V.H. perfil ADR 1775	EPDM
AG180E		Guarnición para travesaño perfil ADR 1437	EPDM

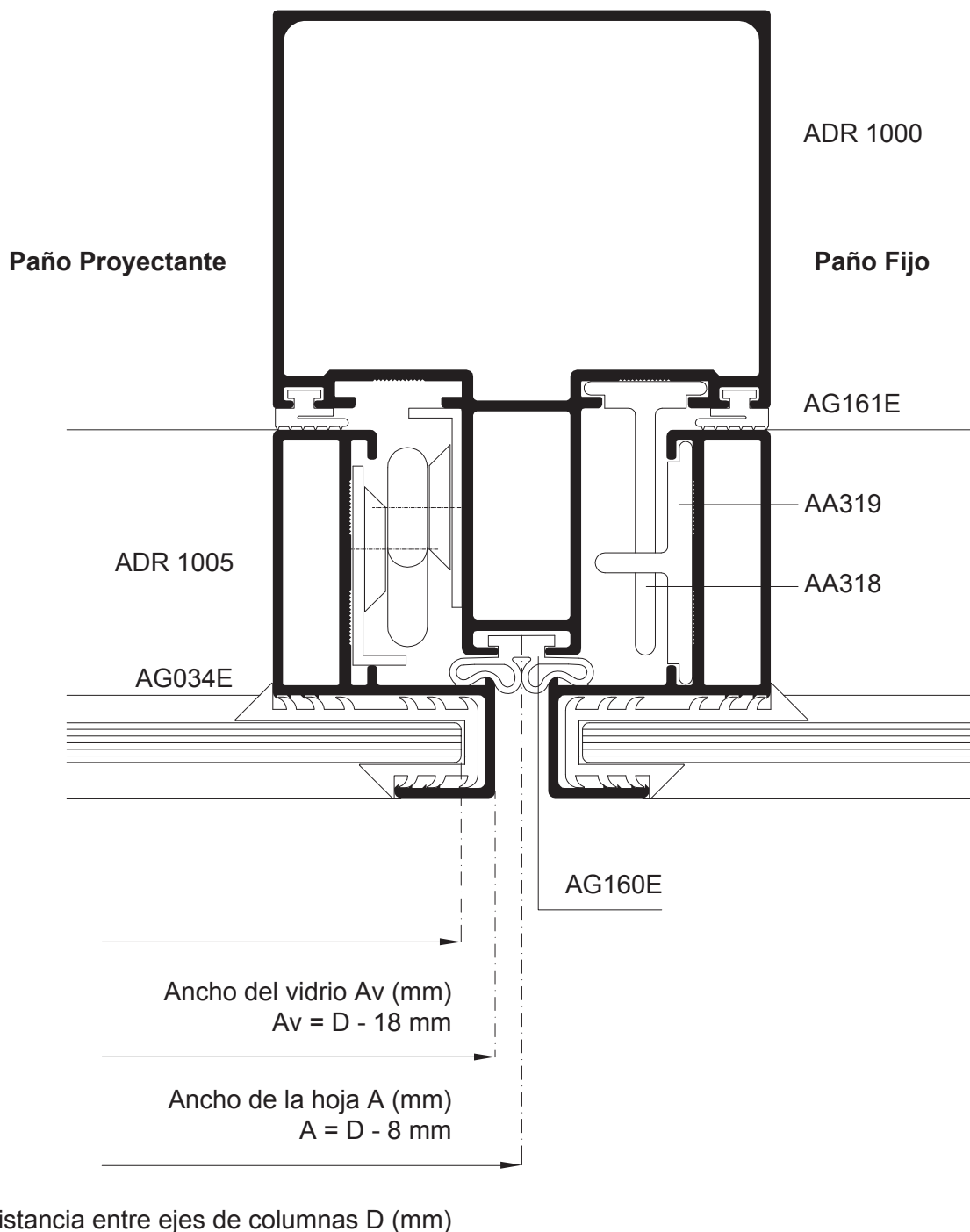
Nota: Los códigos indicados de guarniciones son genéricos. Es responsabilidad del fabricante determinar el proveedor de los mismos.

Esquema de Cortes



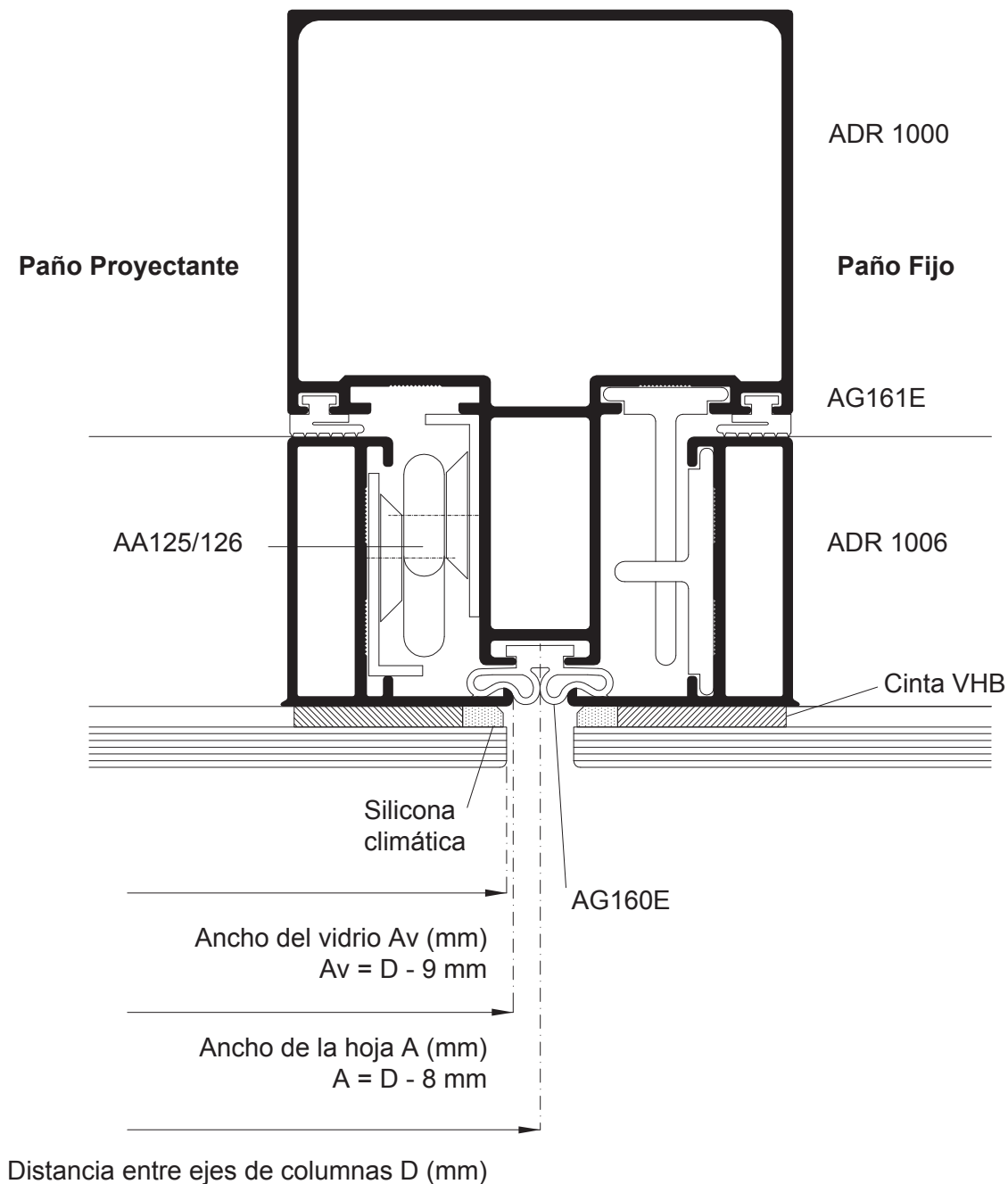
Corte (Escala 1:1)

Corte 1 / Hoja para vidrio contenido



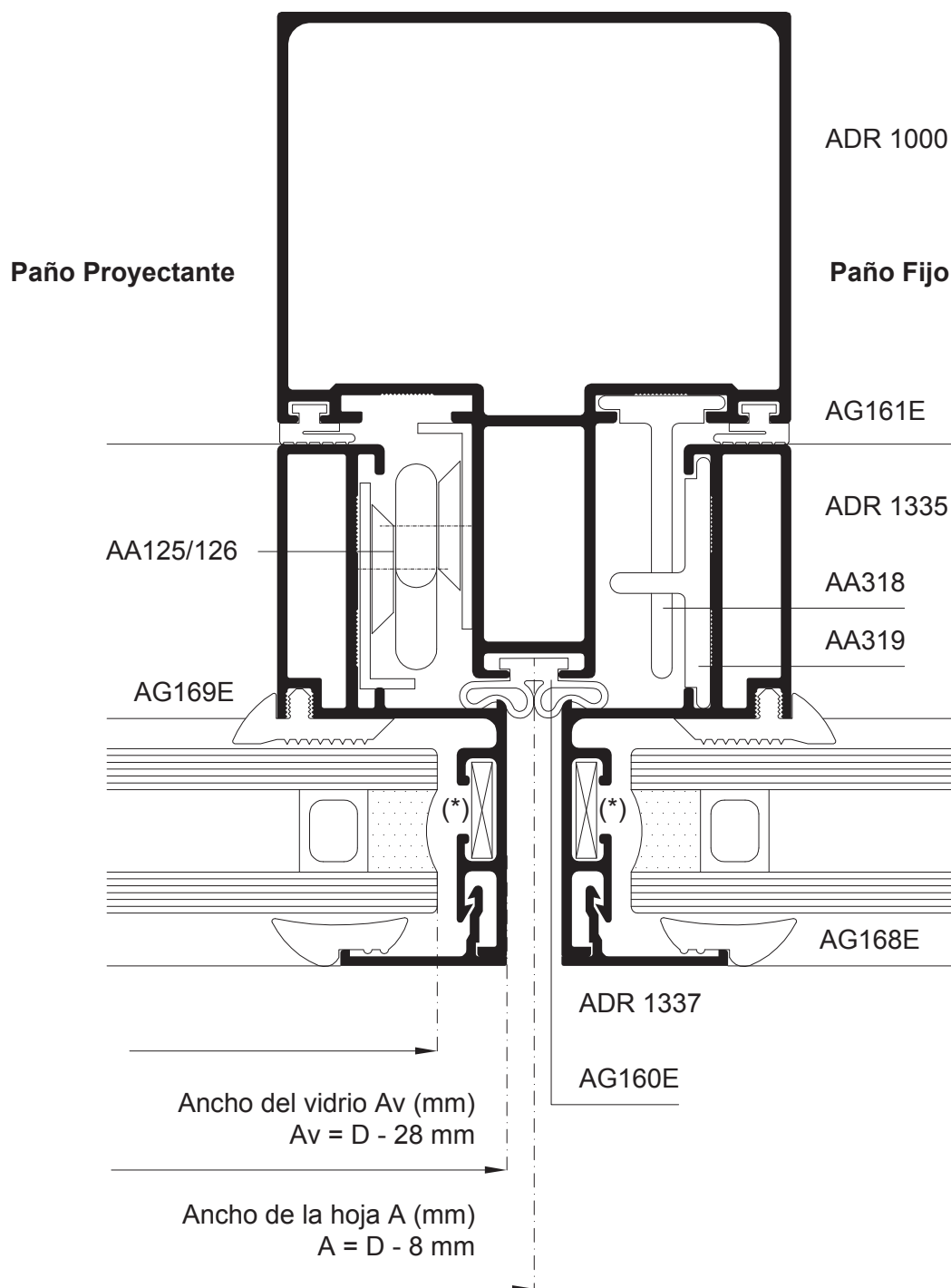
Corte (Escala 1:1)

Corte 1 / Hoja para vidrio pegado con cinta VHB



Corte (Escala 1:1)

Corte 1 / Hoja para DVH con contravidrios

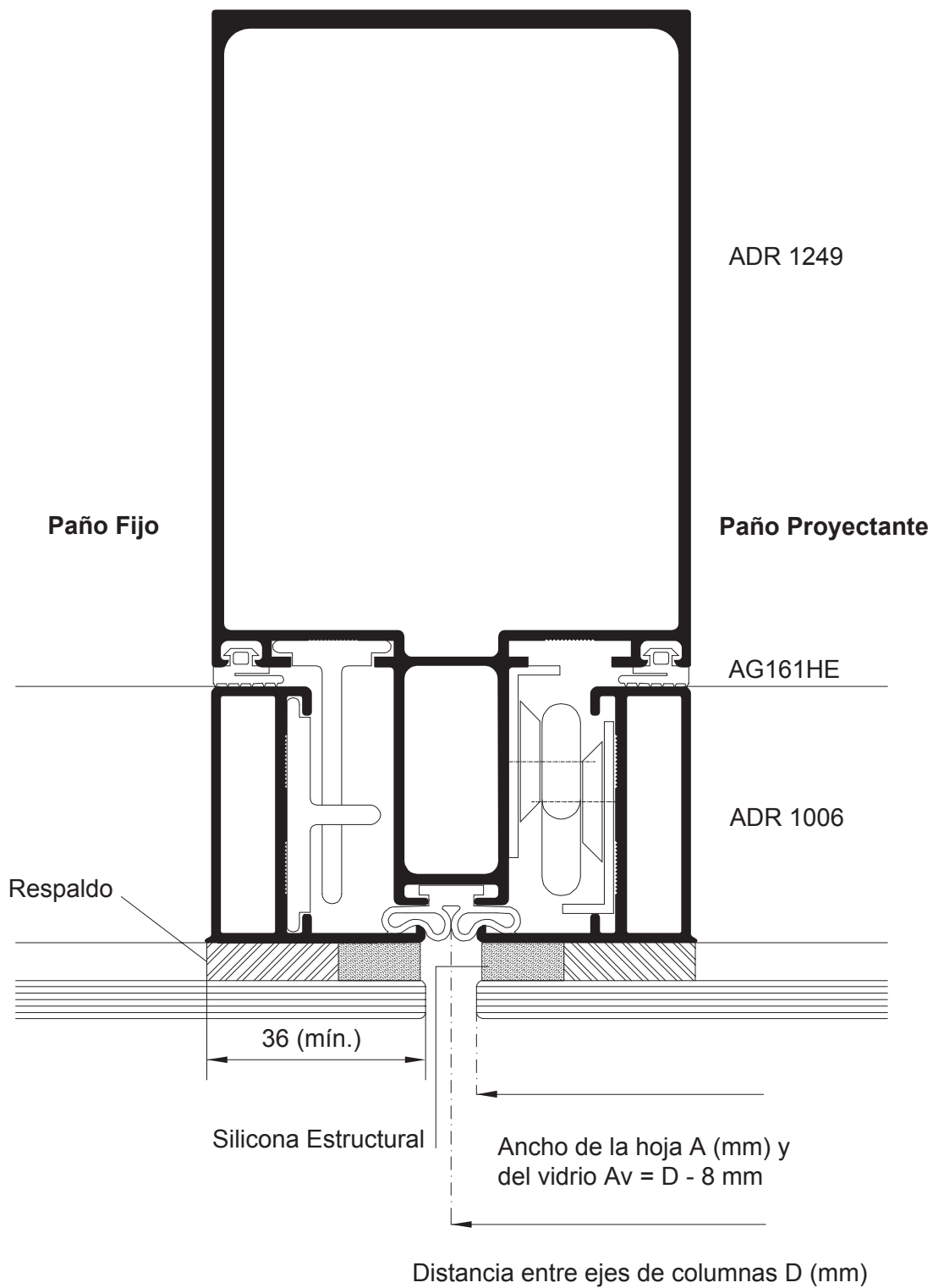


Distancia entre ejes de columnas D (mm)

(*) Colocar escuadra plana auxiliar 14 x 3 mm.

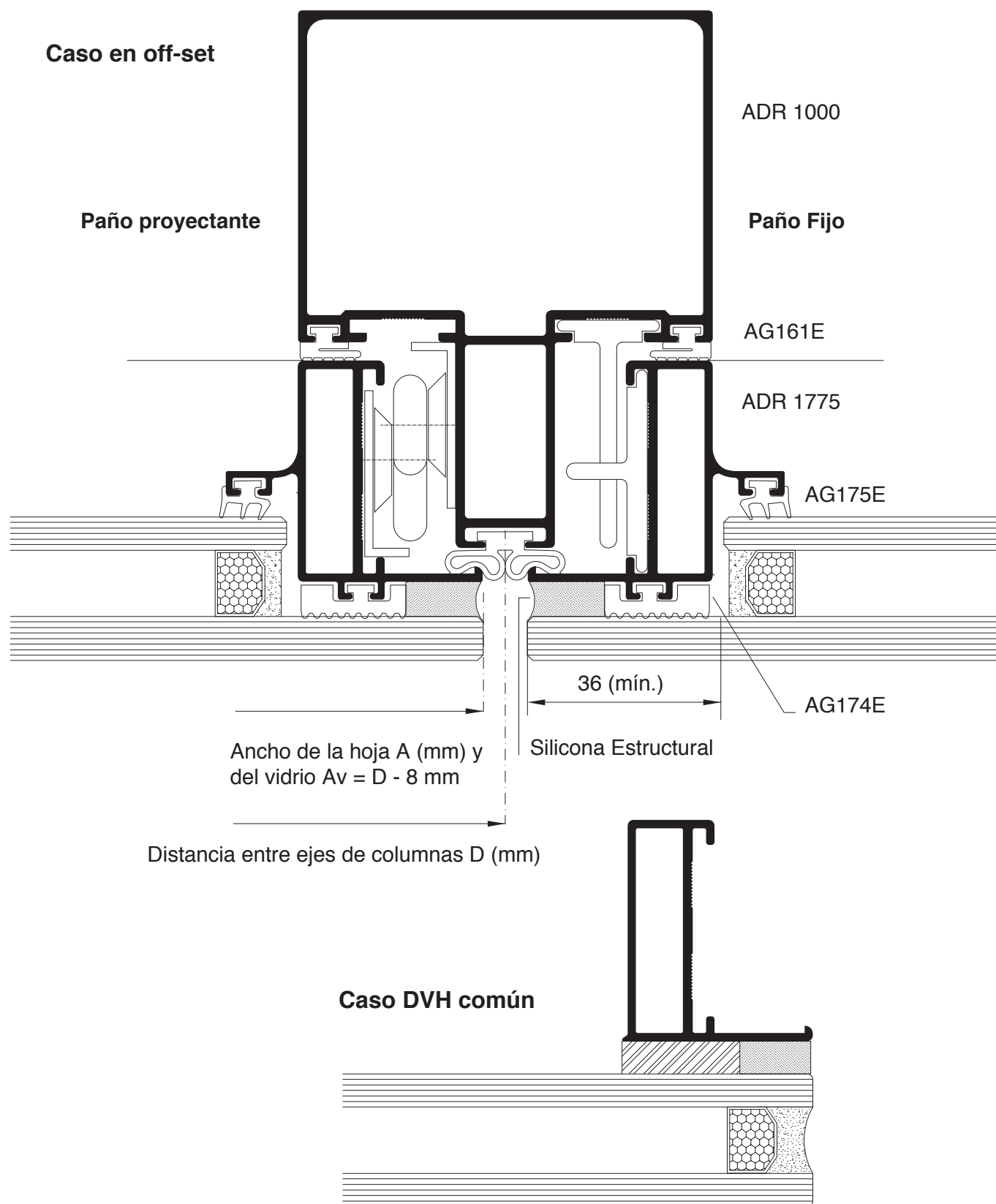
Corte (Escala 1:1)

Corte 1 / Hoja para vidrio pegado con silicona estructural



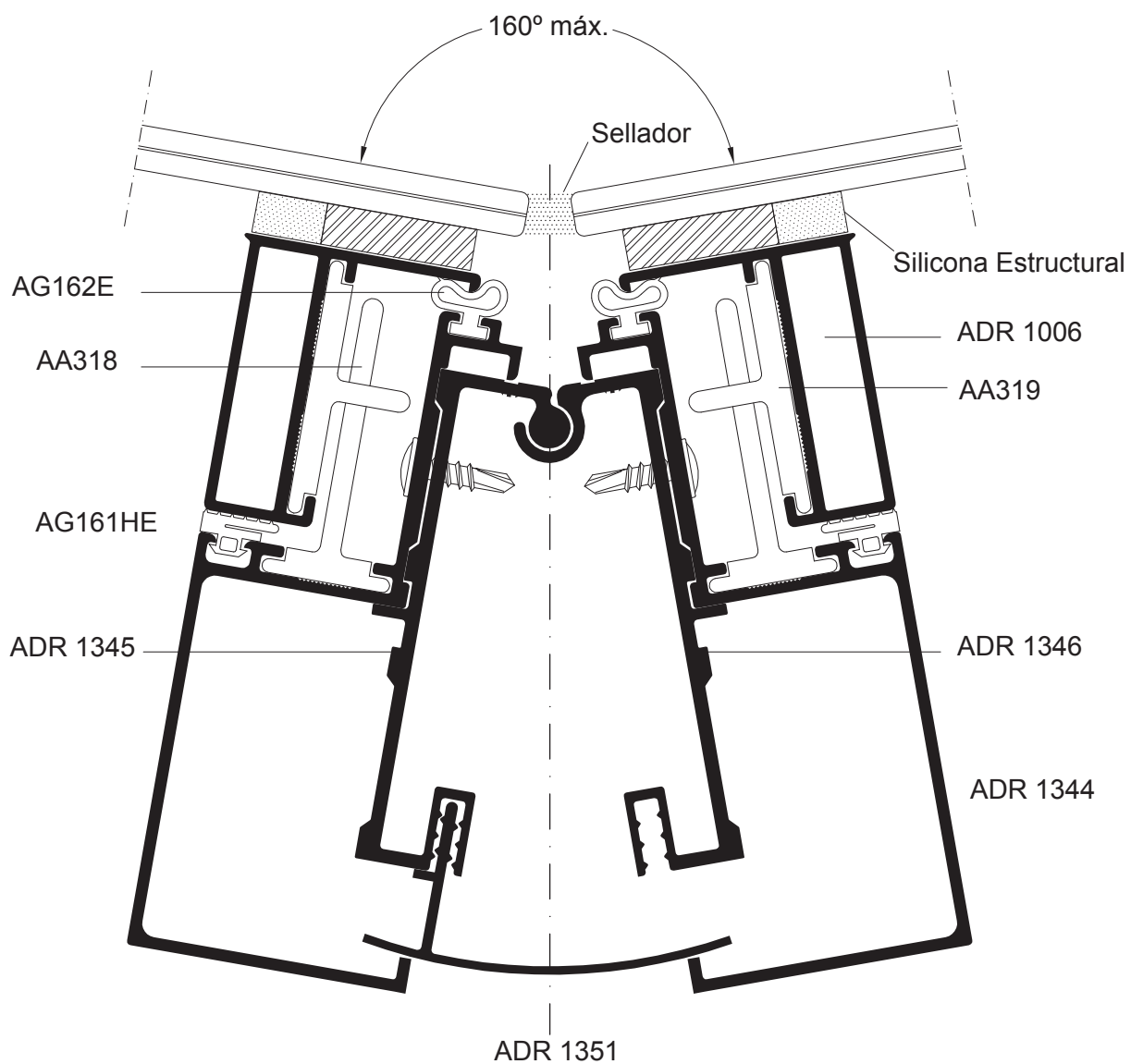
Corte (Escala 1:1)

Corte 1 / Hoja para DVH pegado con silicona estructural



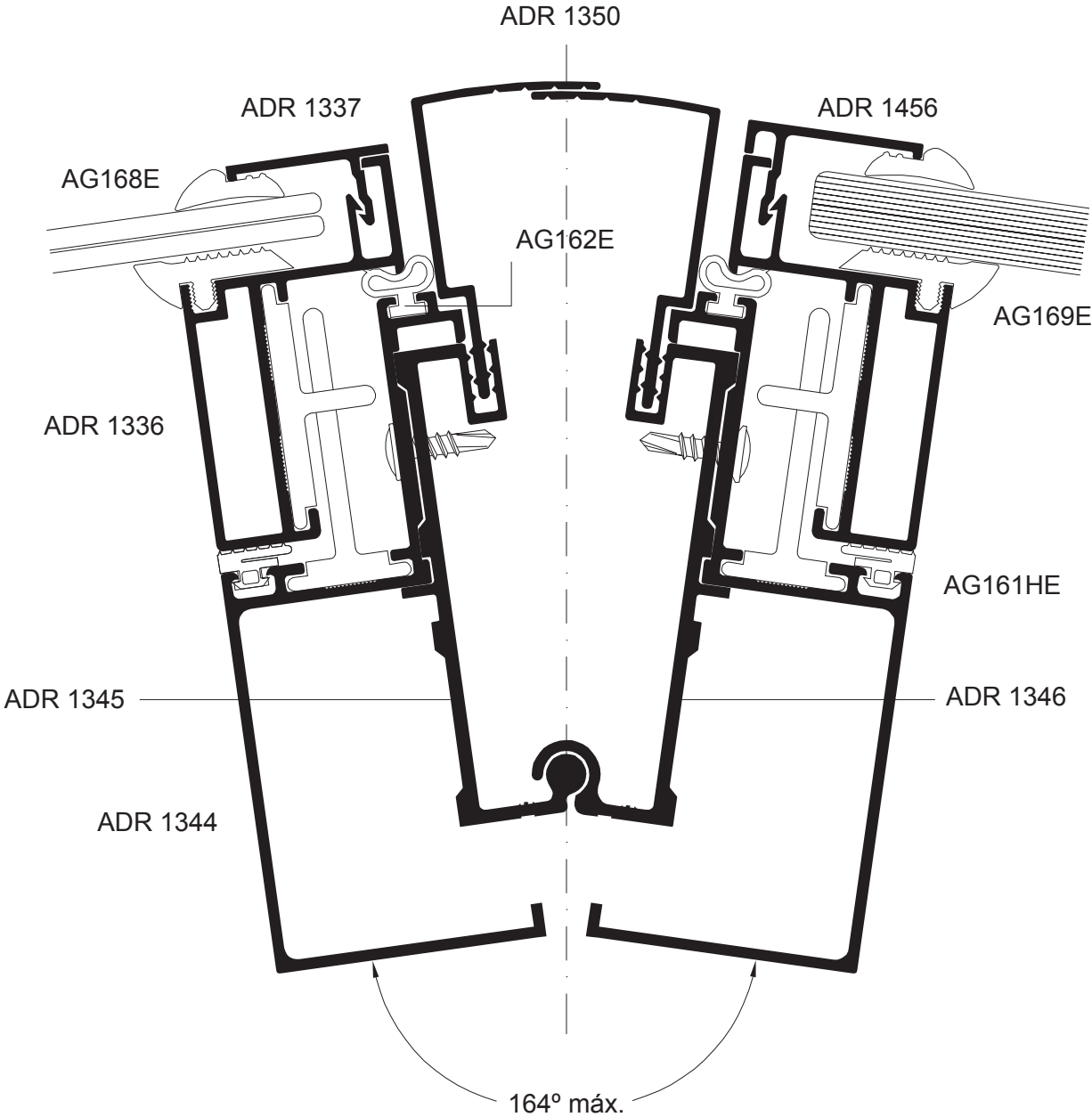
Corte (Escala 1:1)

Corte 2 / Frente con ángulo variable para vidrio pegado con silicona estructural



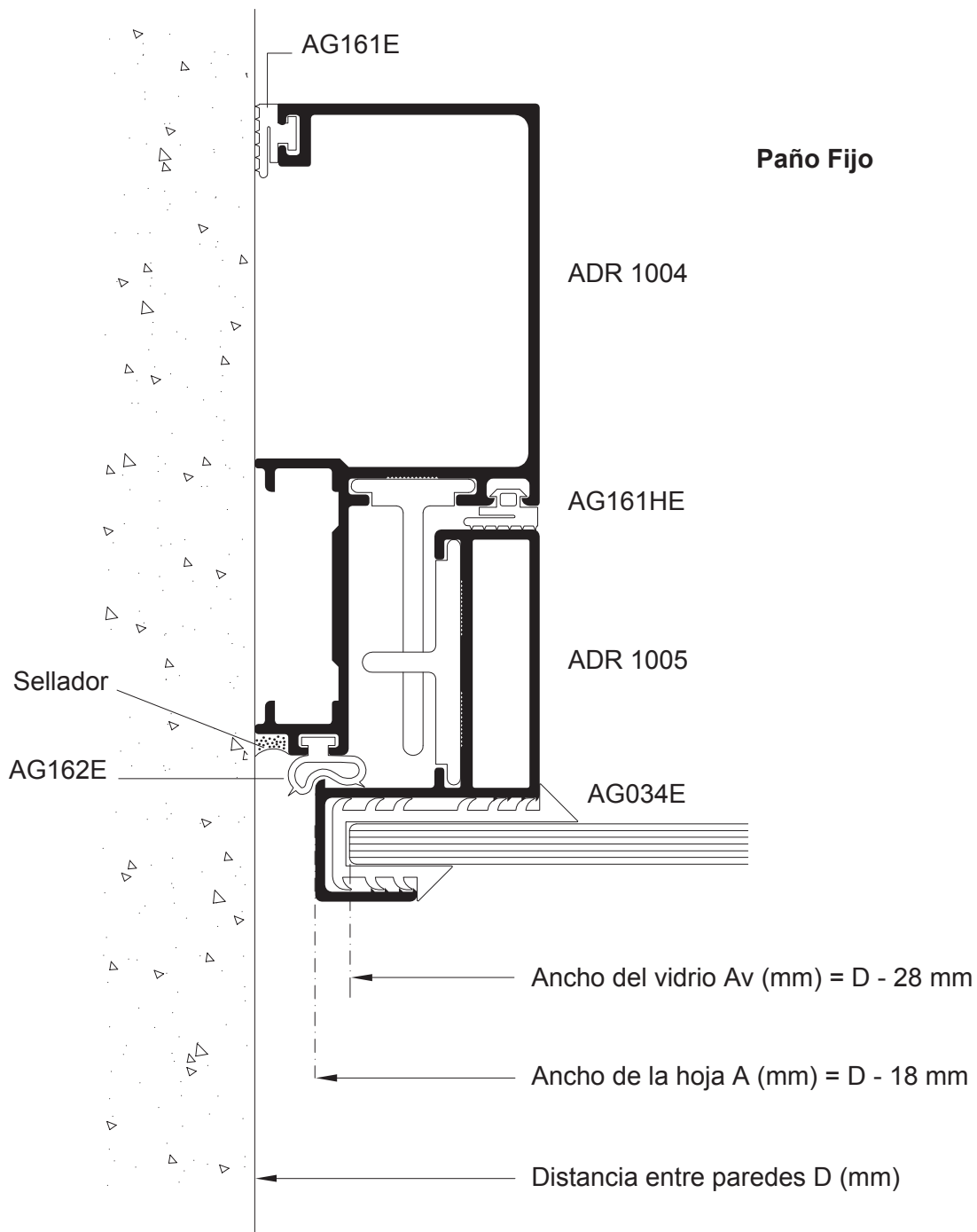
Corte (Escala 1:1)

Corte 3 / Esquina con ángulo variable para vidrio contenido



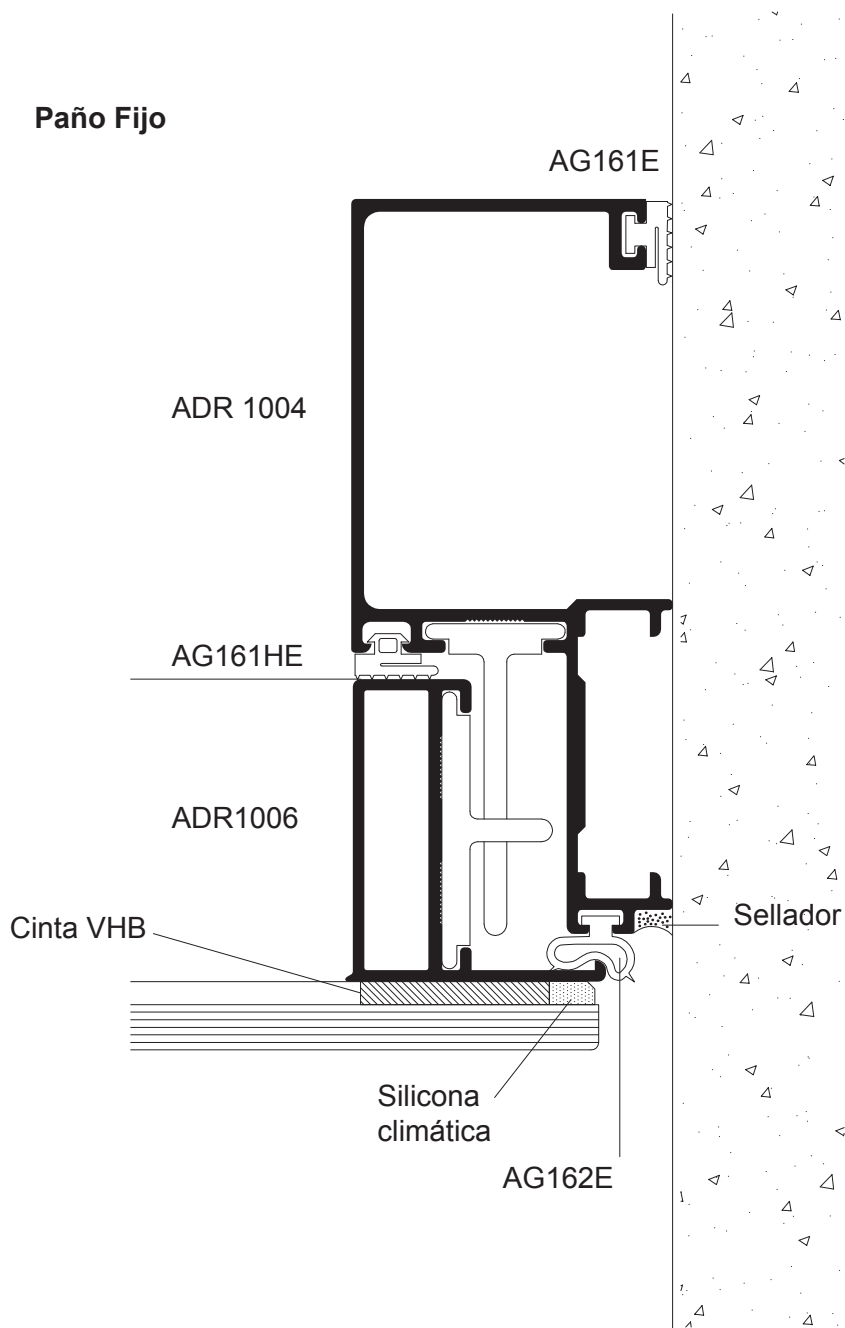
Corte (Escala 1:1)

Corte 4 / Hoja para vidrio contenido - Tipo raja



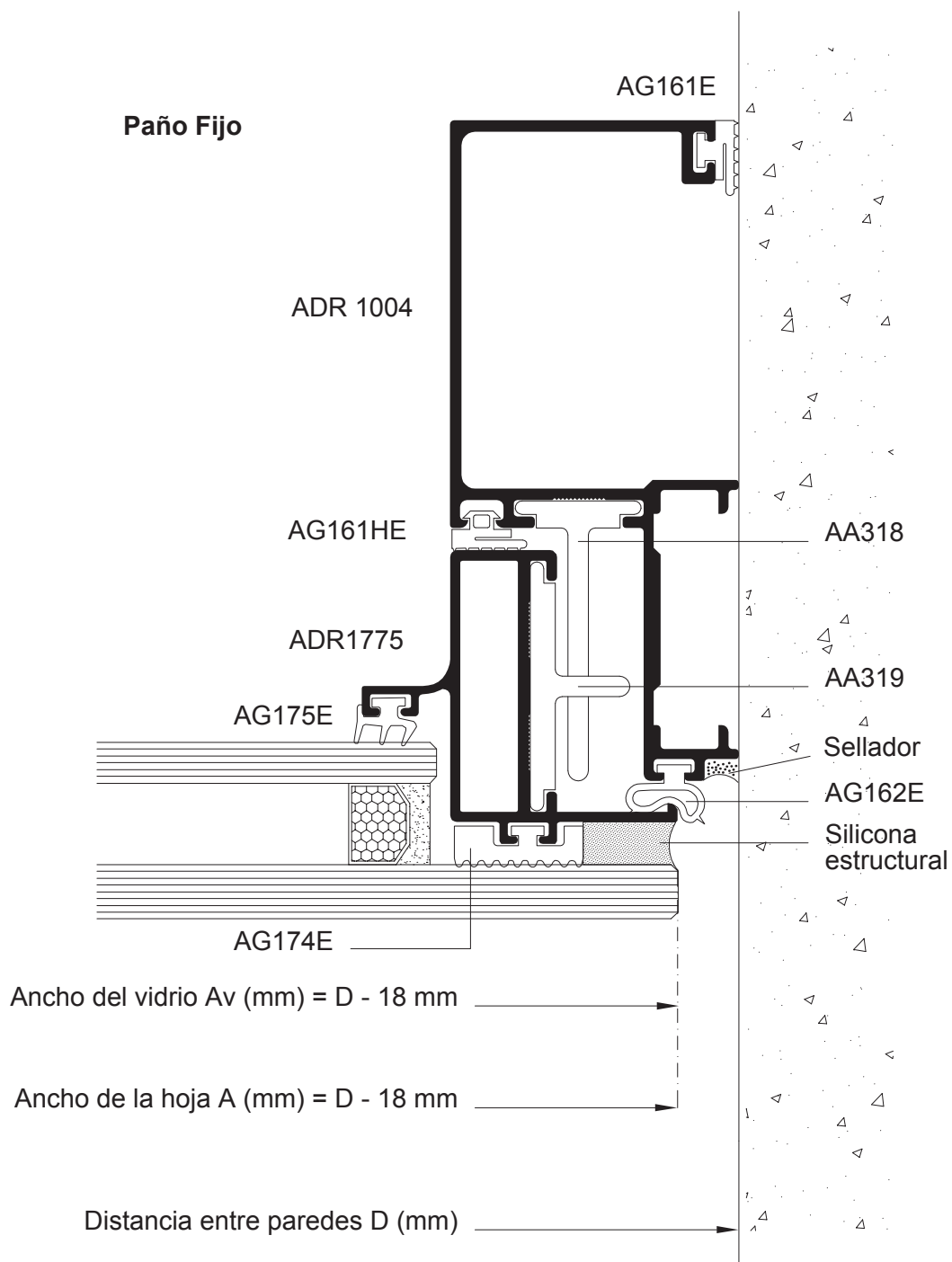
Corte (Escala 1:1)

Corte 4' / Hoja para vidrio pegado con cinta VHB - Tipo raja



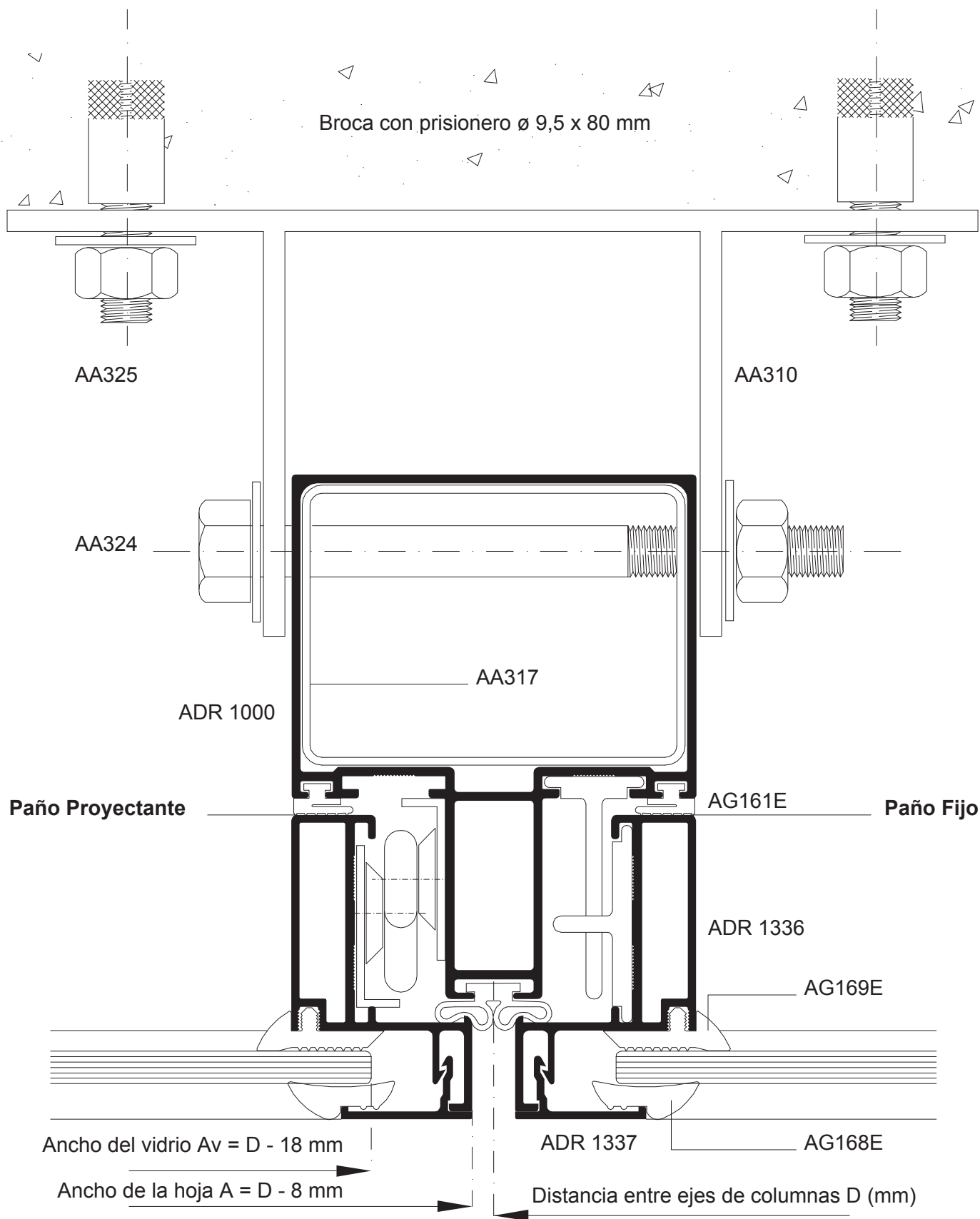
Corte (Escala 1:1)

Corte 4' / Hoja para vidrio pegado con silicona - Tipo raja



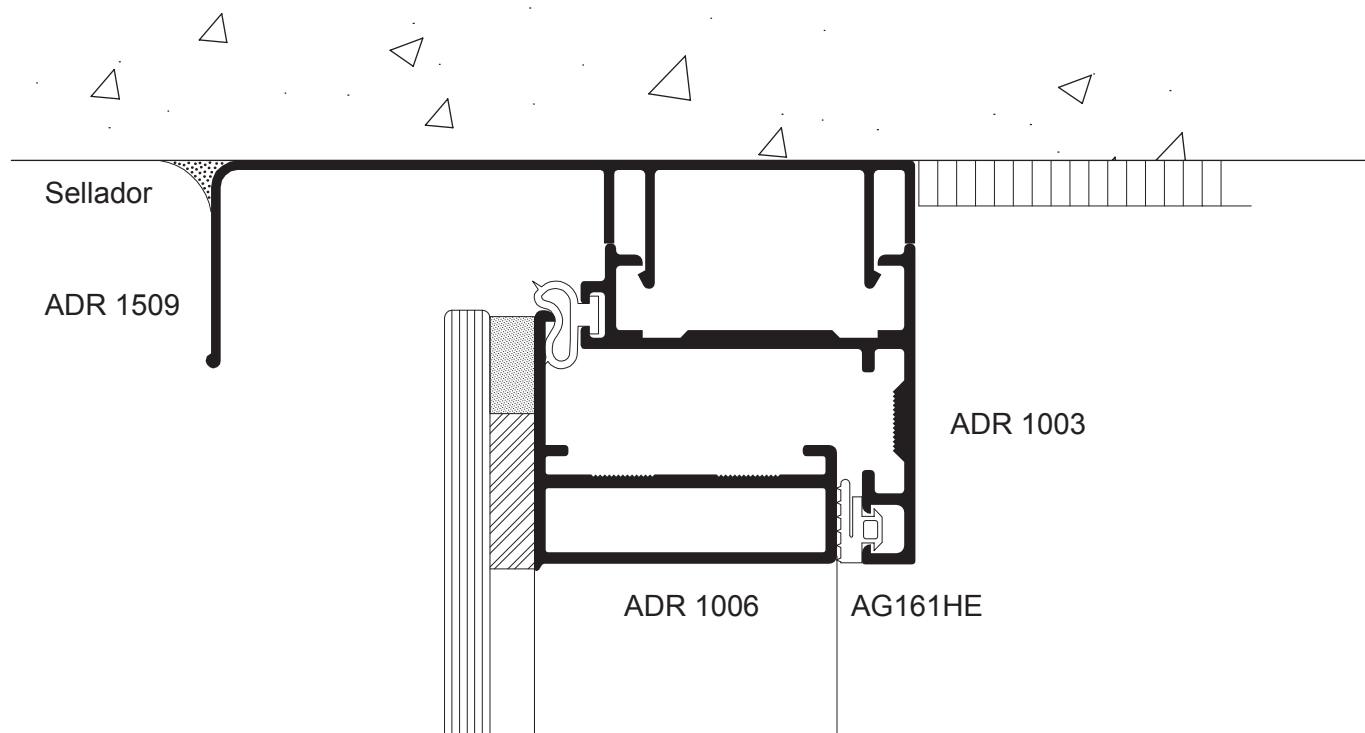
Corte (Escala 1:1)

Corte 5 / Hoja para vidrio contenido con contravidrios

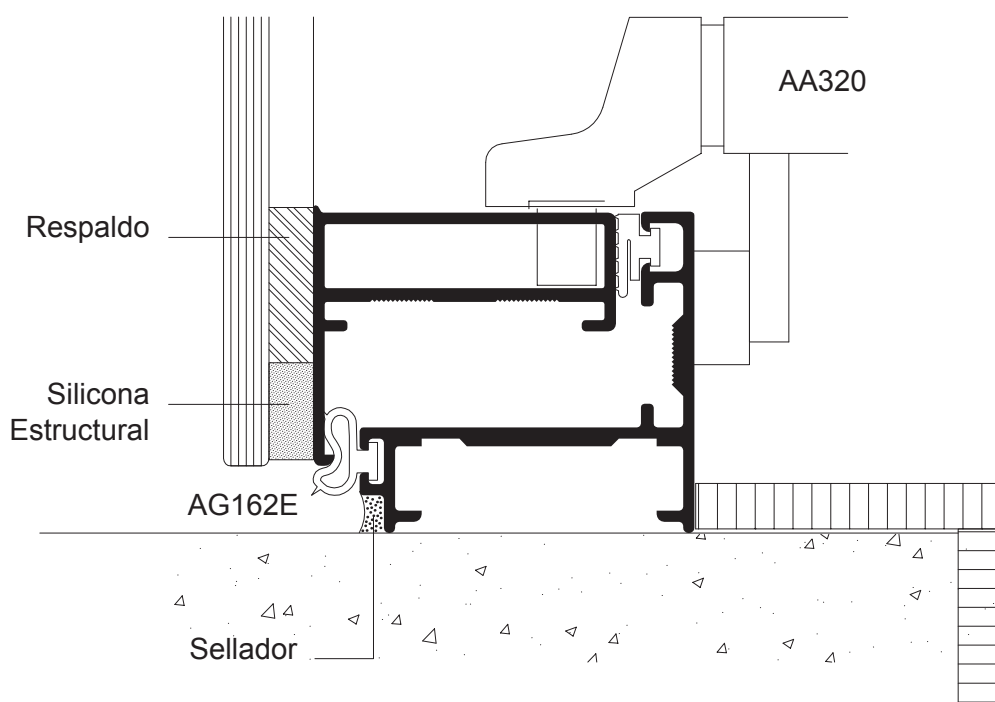


Corte (Escala 1:1)

Corte 6 / Hoja para vidrio pegado con silicona - Tipo raja

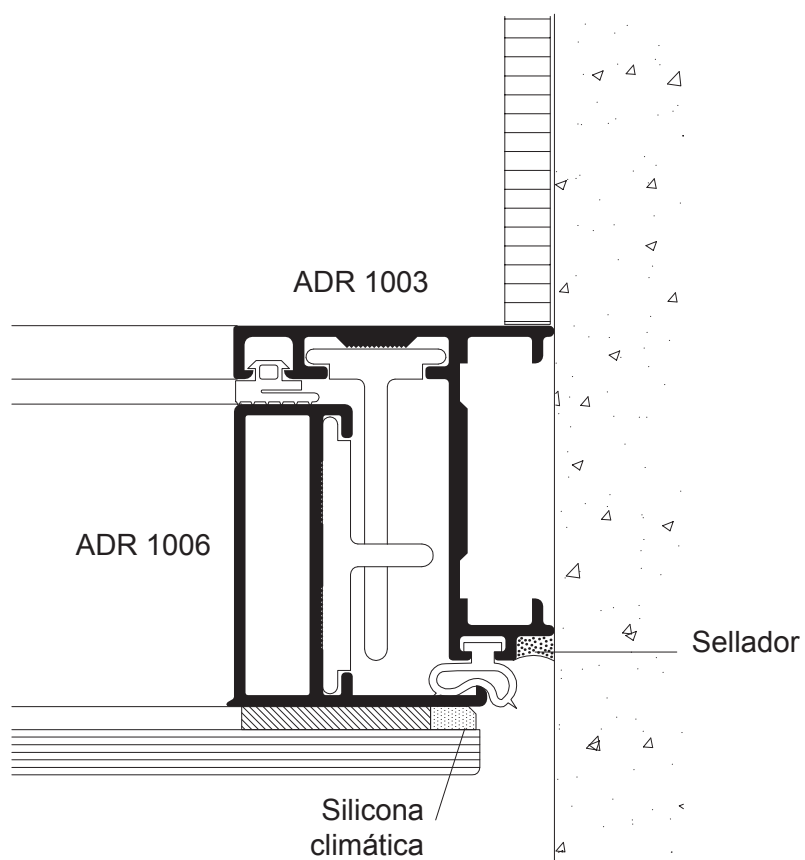
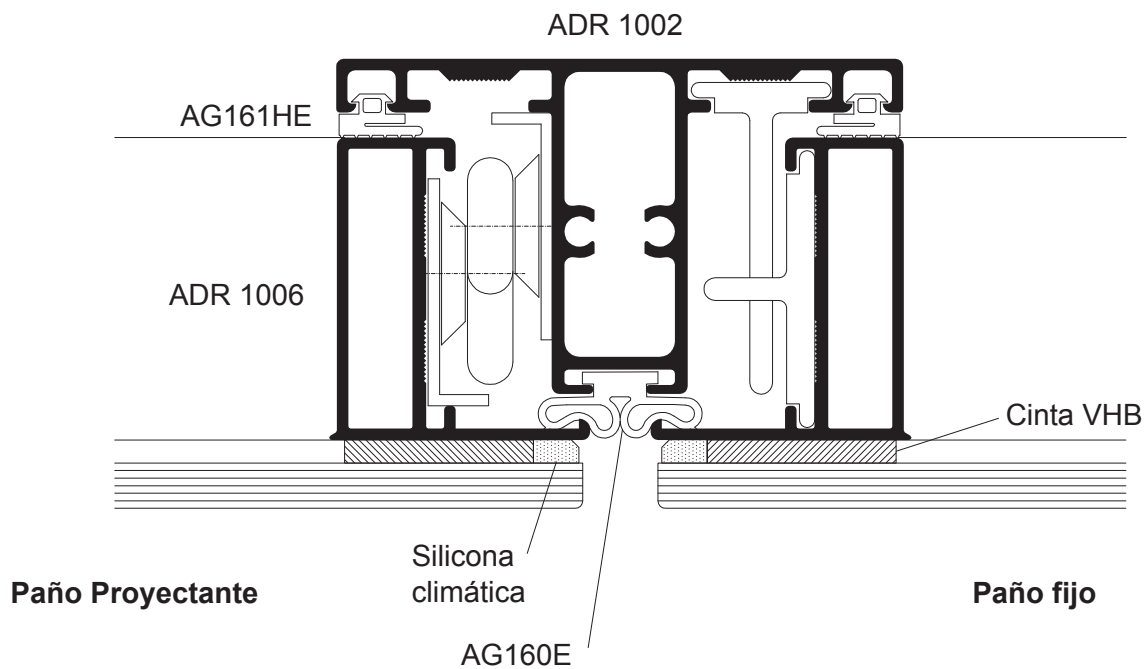


Paño proyectante



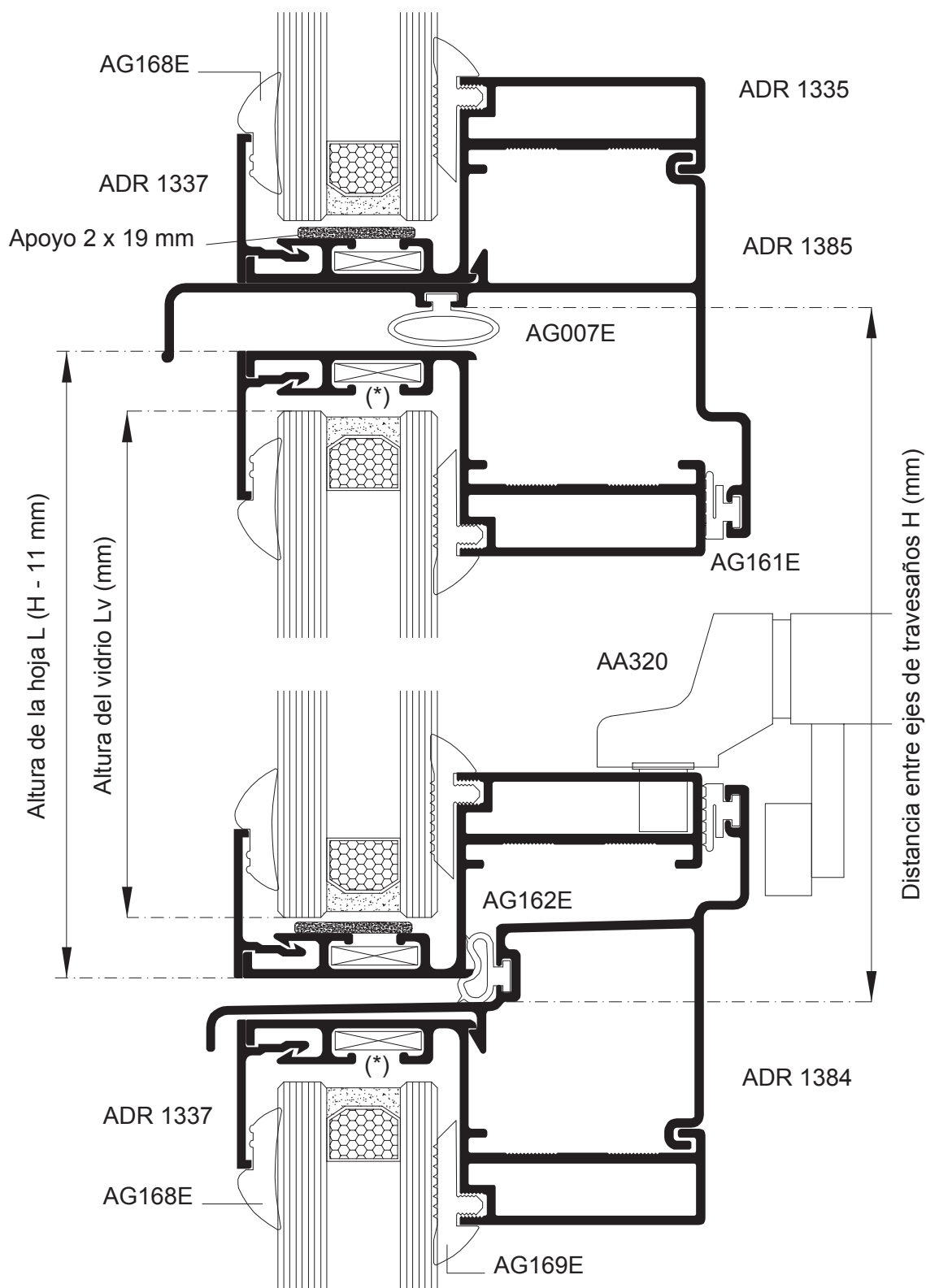
Corte (Escala 1:1)

Corte 7 / Hoja para vidrio pegado con cinta VHB - Tipo raja



Corte (Escala 1:1)

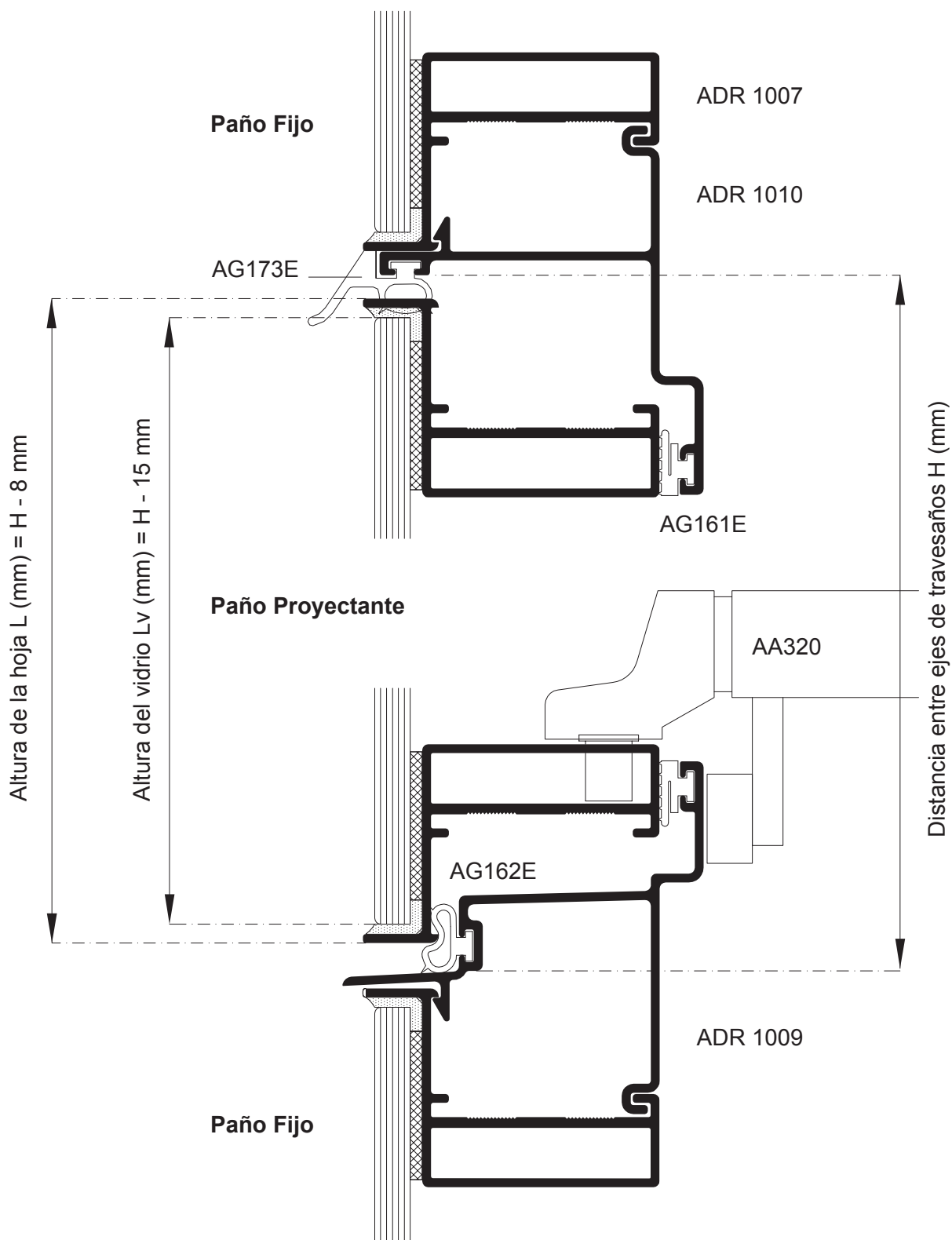
Corte 8 / Hoja para DVH con contravidrios



(*) Colocar escuadra plana auxiliar 14 x 3 mm.

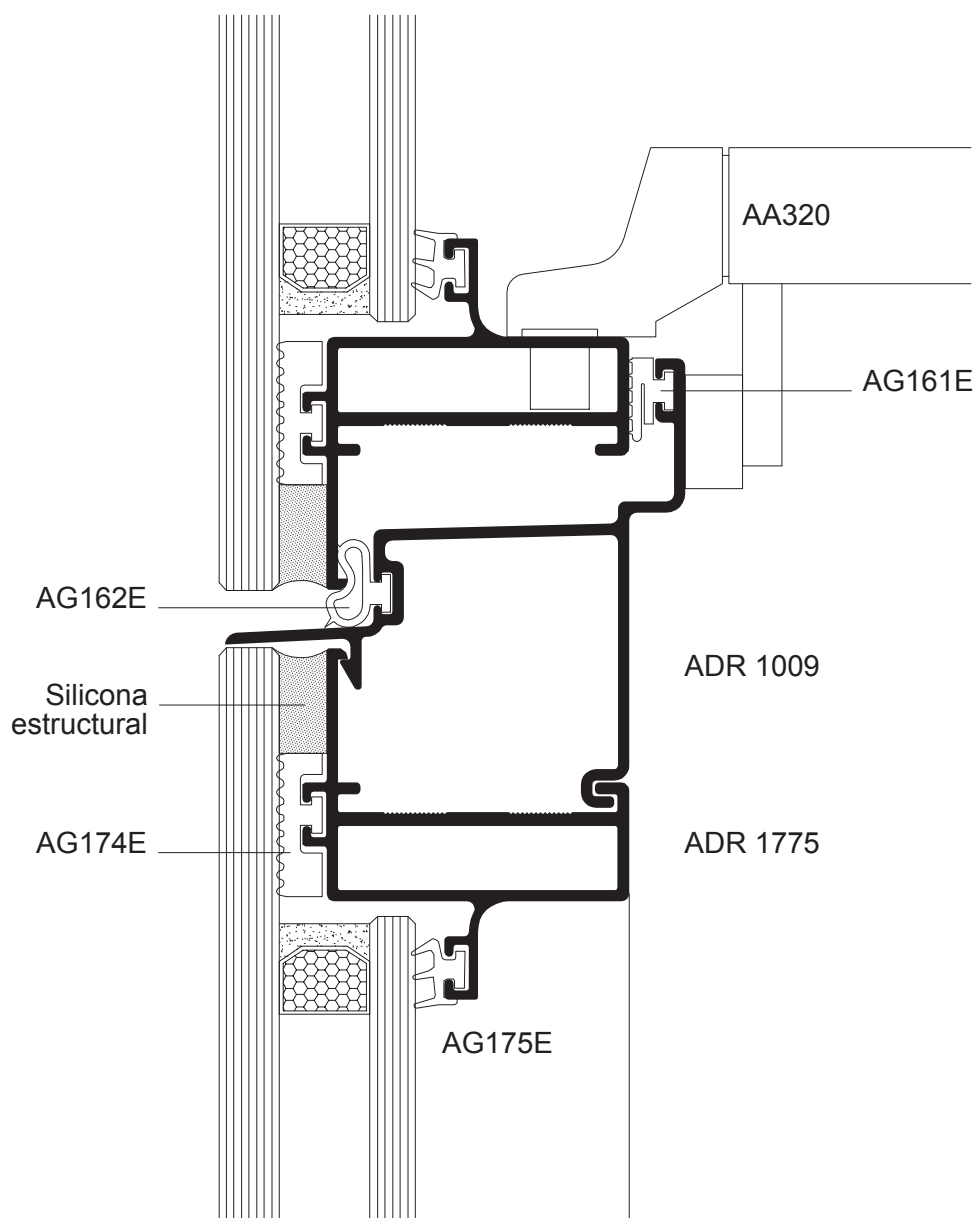
Corte (Escala 1:1)

Corte 8 / Hoja para vidrio pegado con cinta VHB - Tipo raja



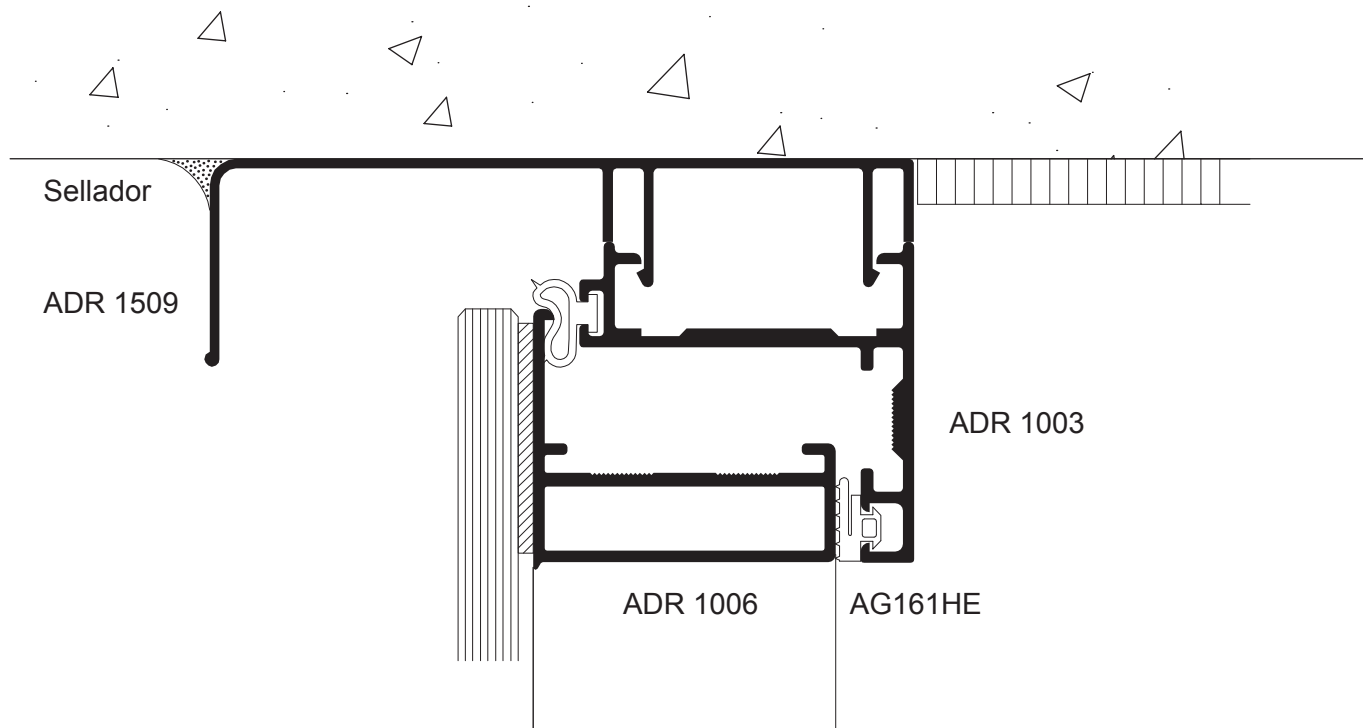
Corte (Escala 1:1)

Corte 9 / Hoja para DVH pegado con silicona - caso off-set

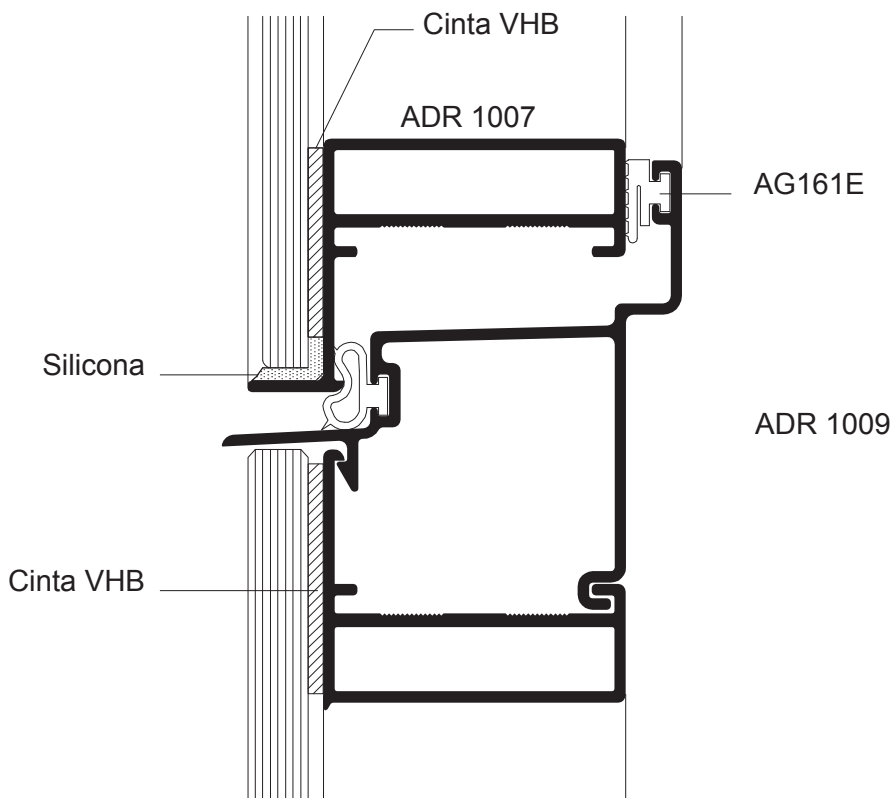


Corte (Escala 1:1)

Corte 10 / Hoja para vidrio pegado con VHB - Tipo raja

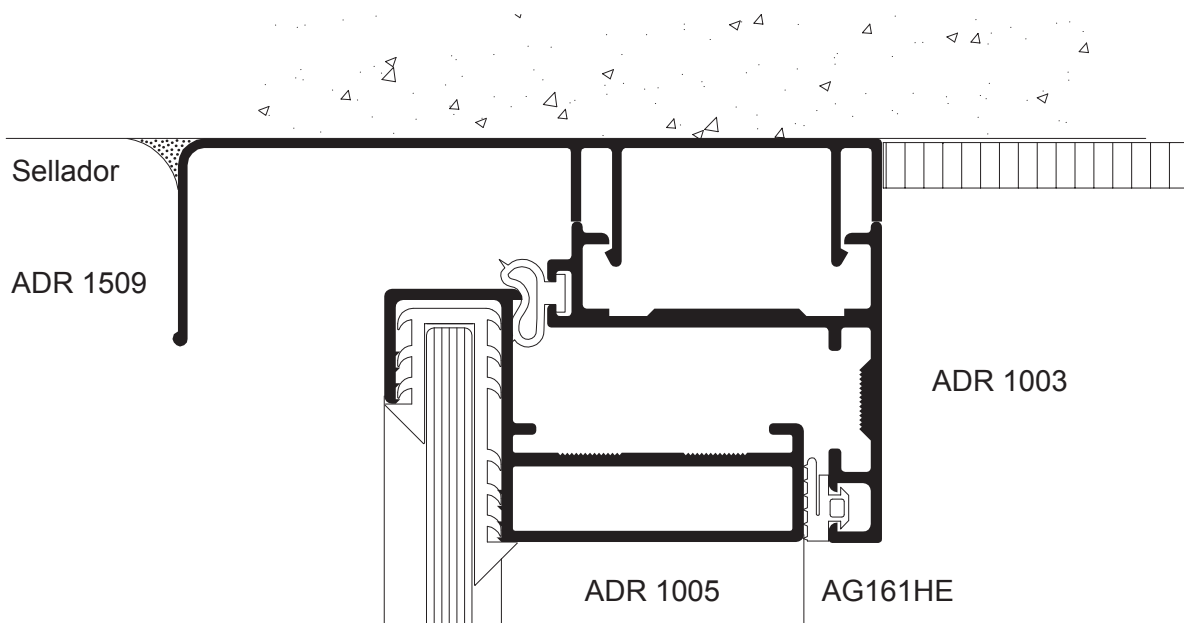


Paño Fijo

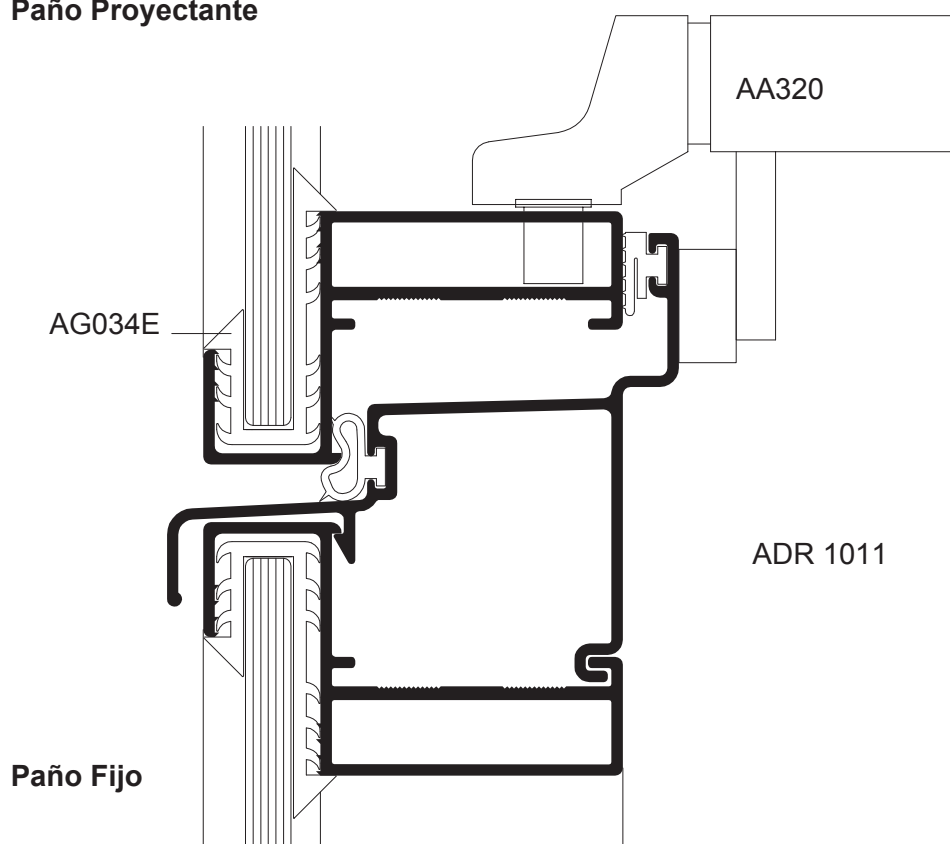


Corte (Escala 1:1)

Corte 11 / Hoja para vidrio contenido - Tipo raja

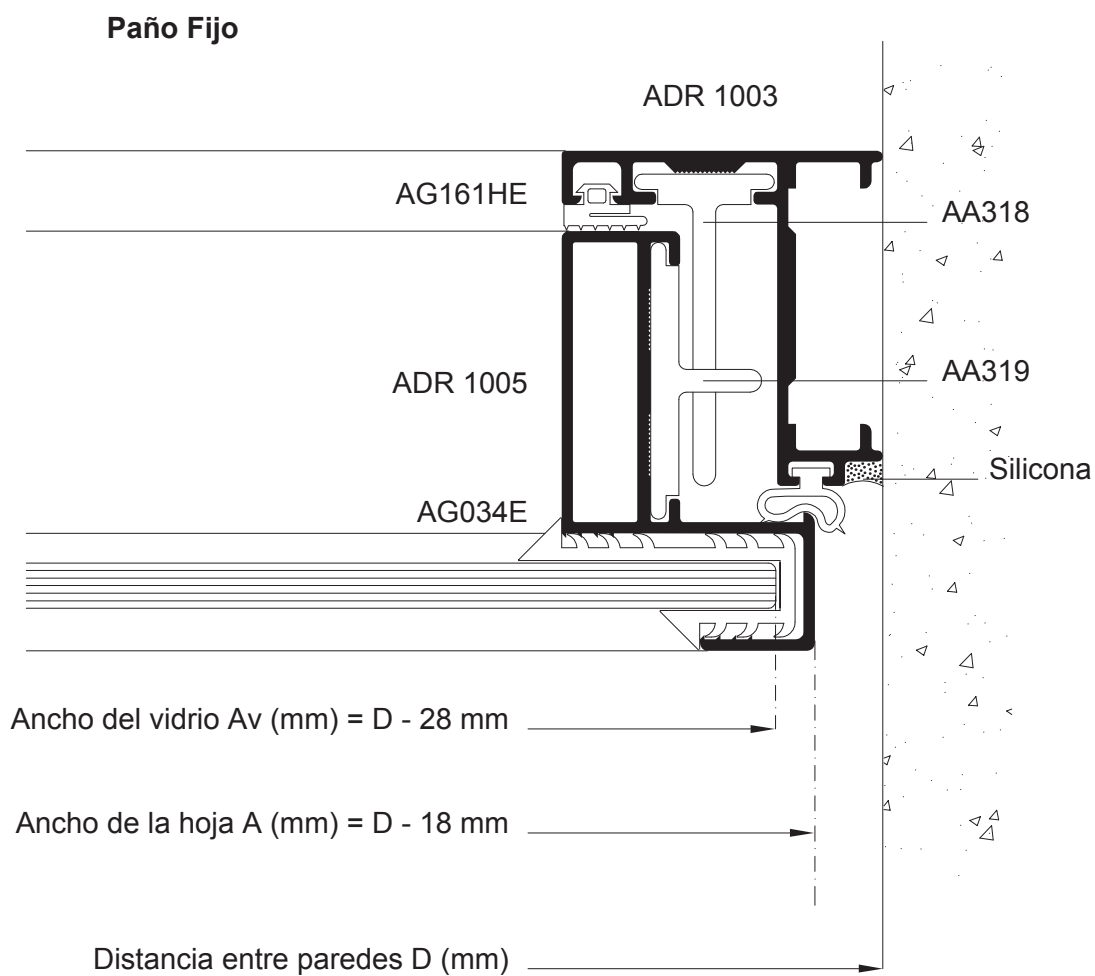


Paño Proyectante



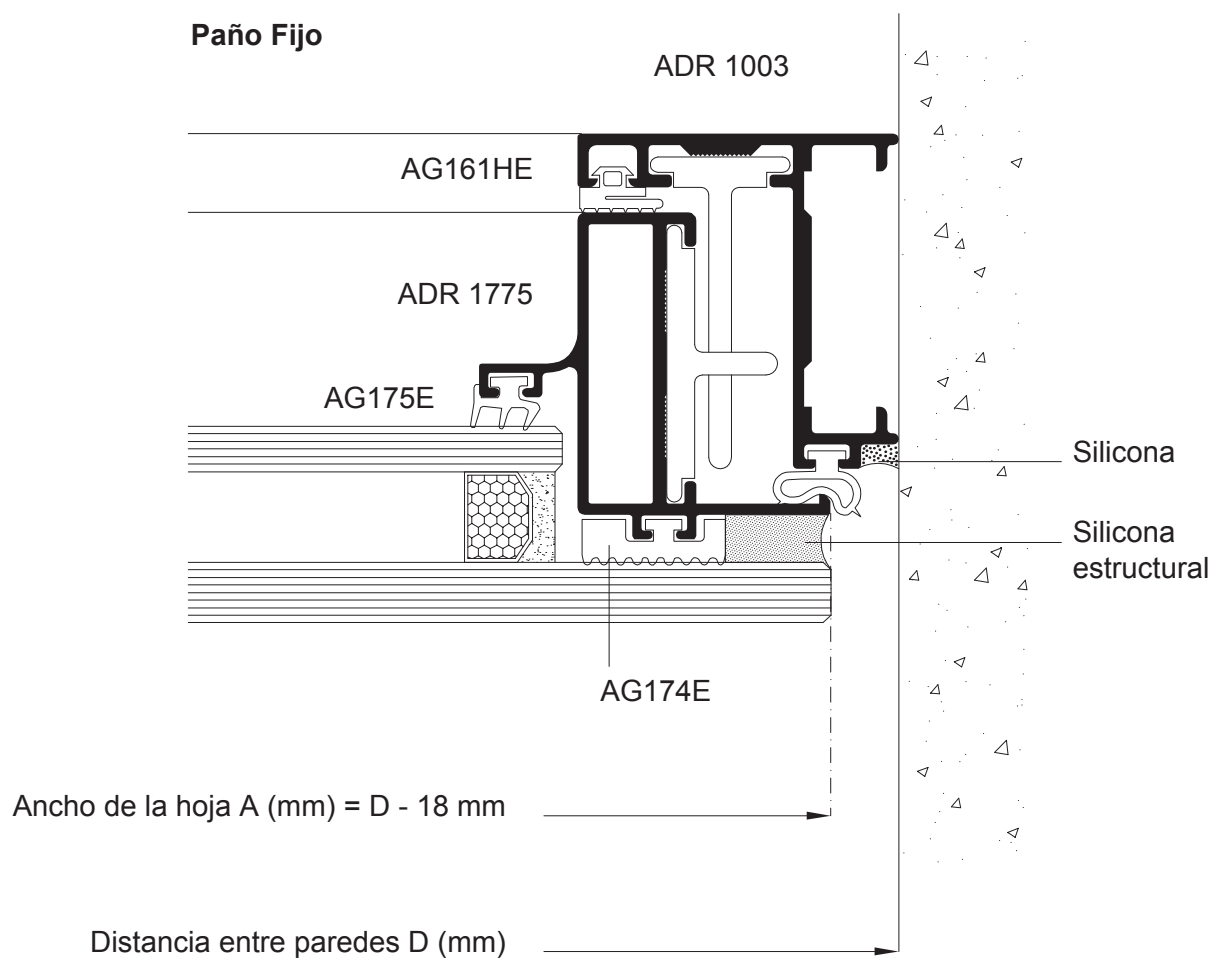
Corte (Escala 1:1)

Corte 12 / Hoja para vidrio contenido - Tipo raja



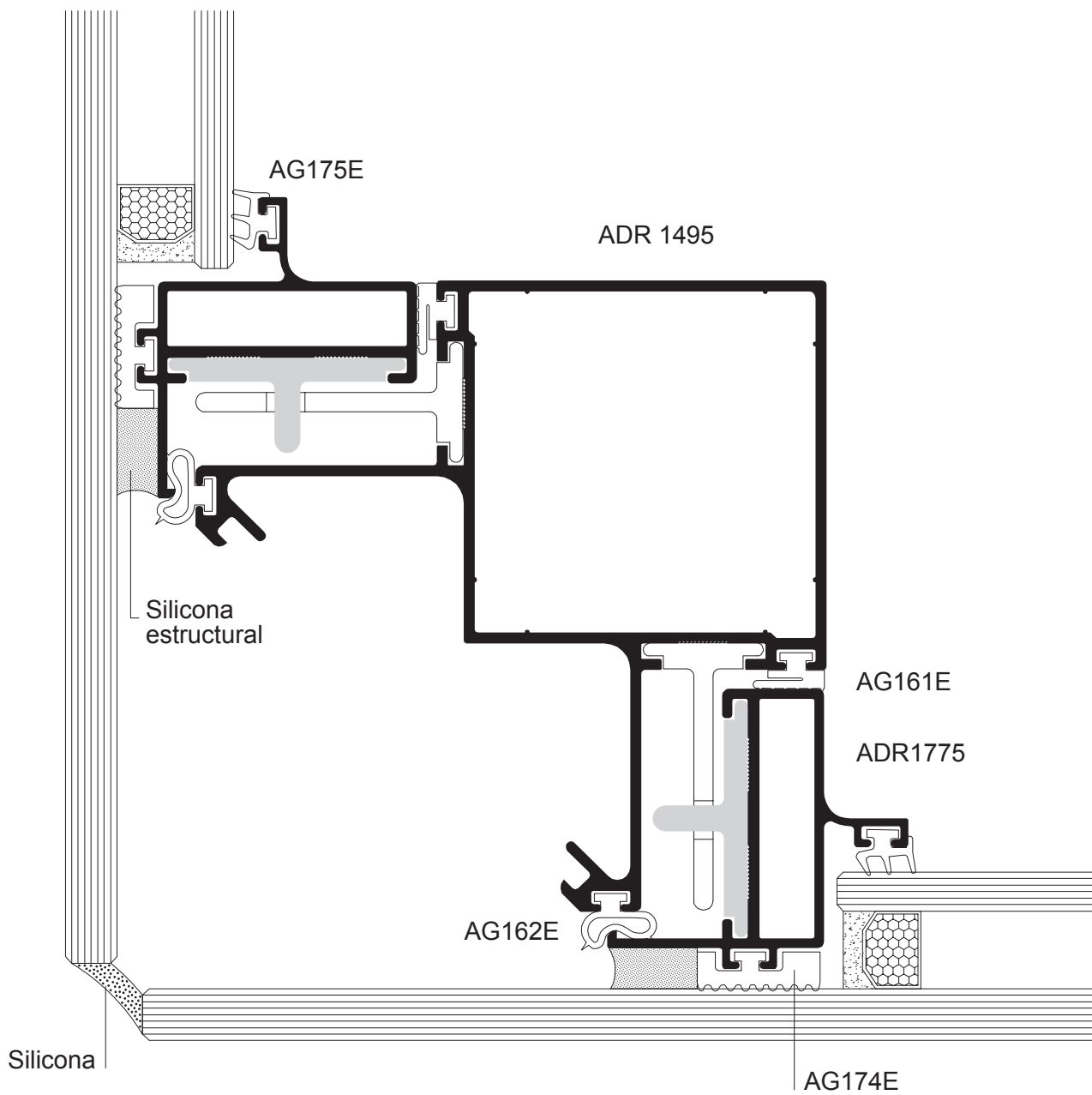
Corte (Escala 1:1)

Corte 12 / Hoja para D.V.H. pegado con silicona estructural - Tipo raja



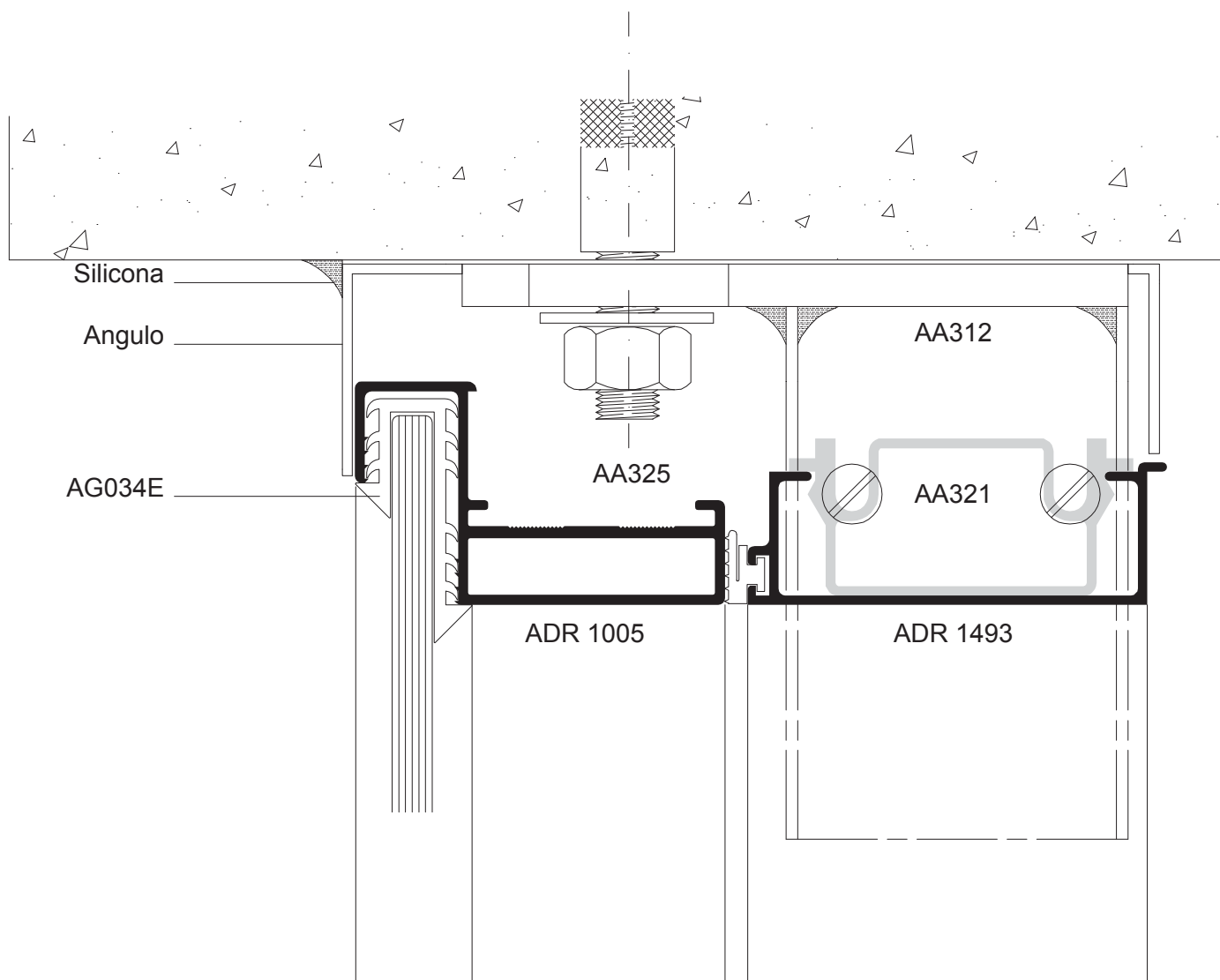
Corte (Escala 1:1)

Corte 13 / Encuentro paños fijos a 90°

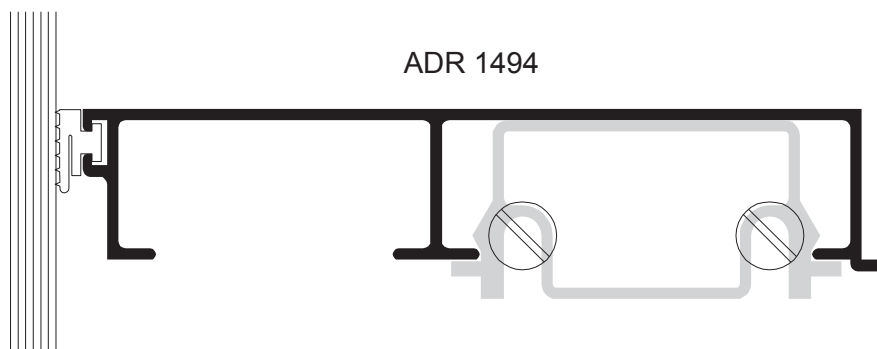


Corte (Escala 1:1)

Corte 14 / Terminación a losa superior

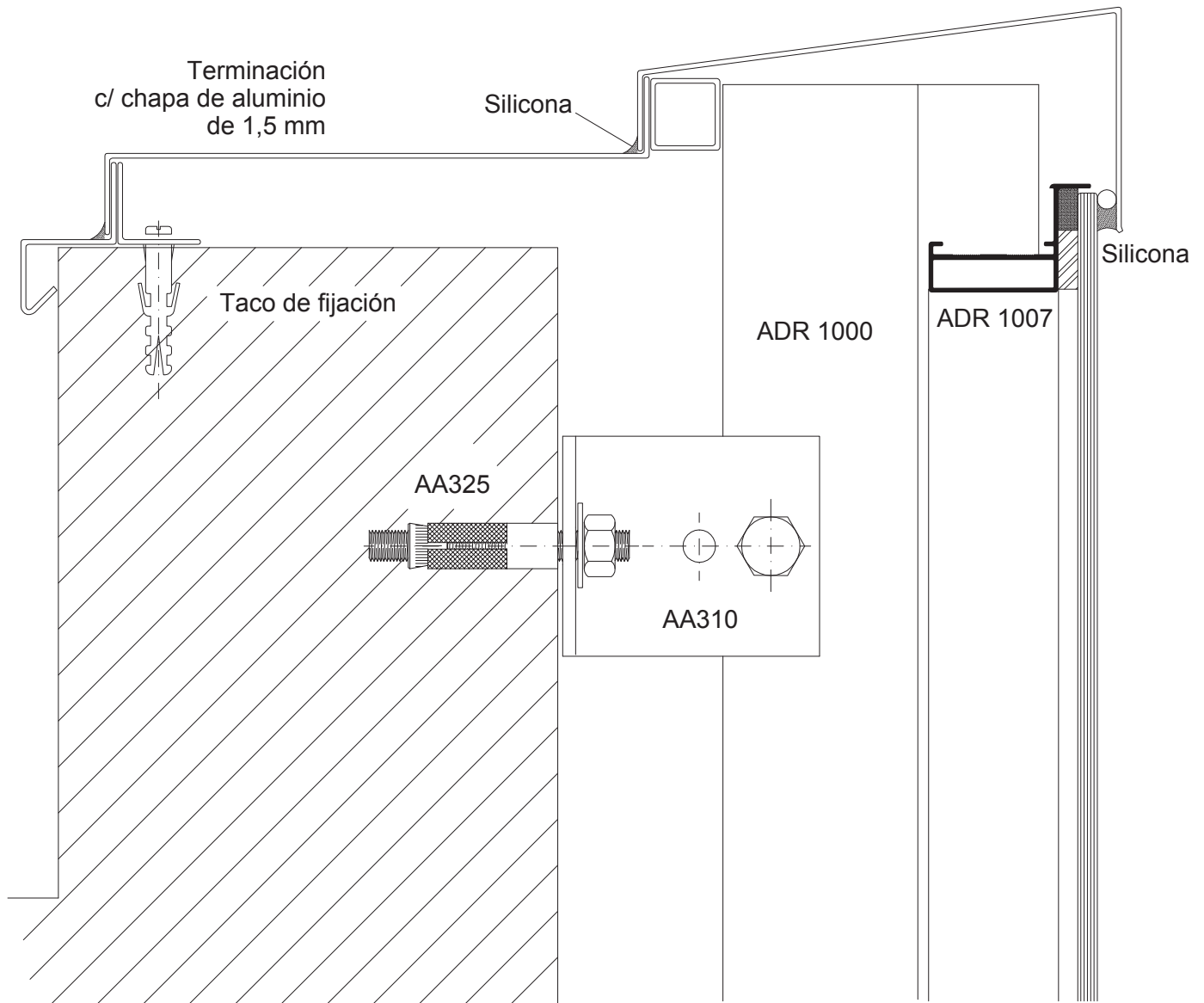


Variante a vidrio



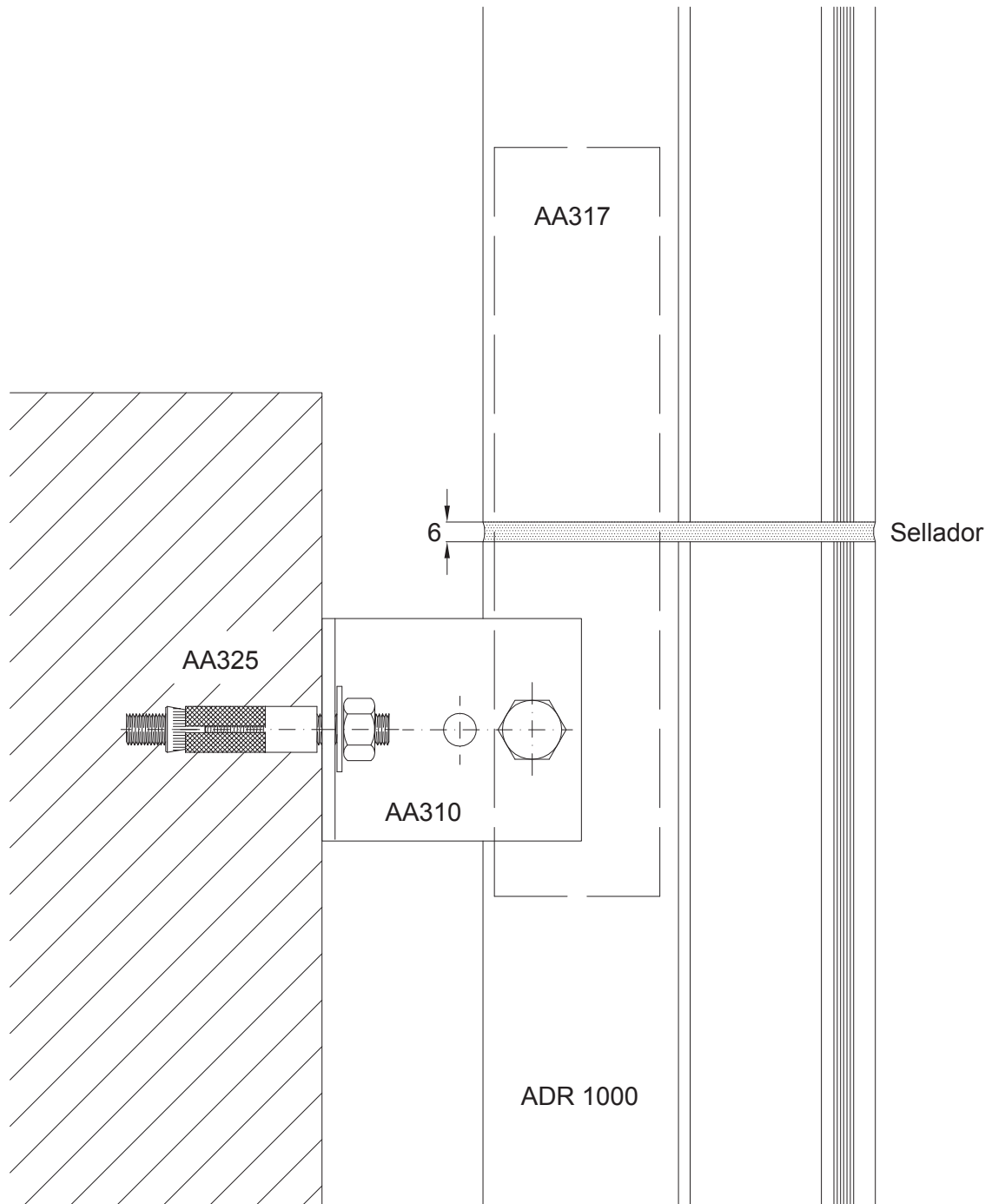
Corte (Escala 1:1)

Corte 15 / Sobre coronamiento



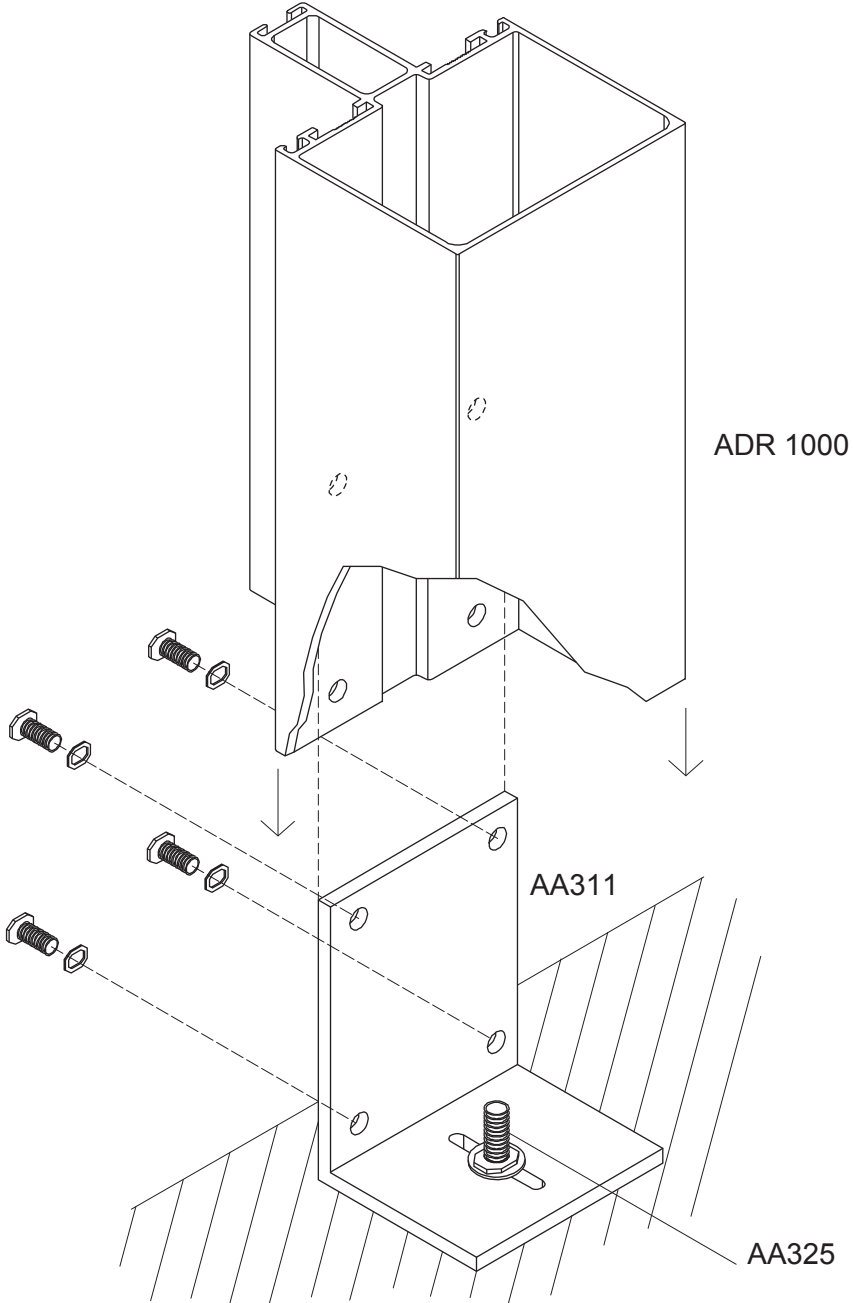
Corte (Escala 1:1)

Corte 16 / Unión intermedia de columna



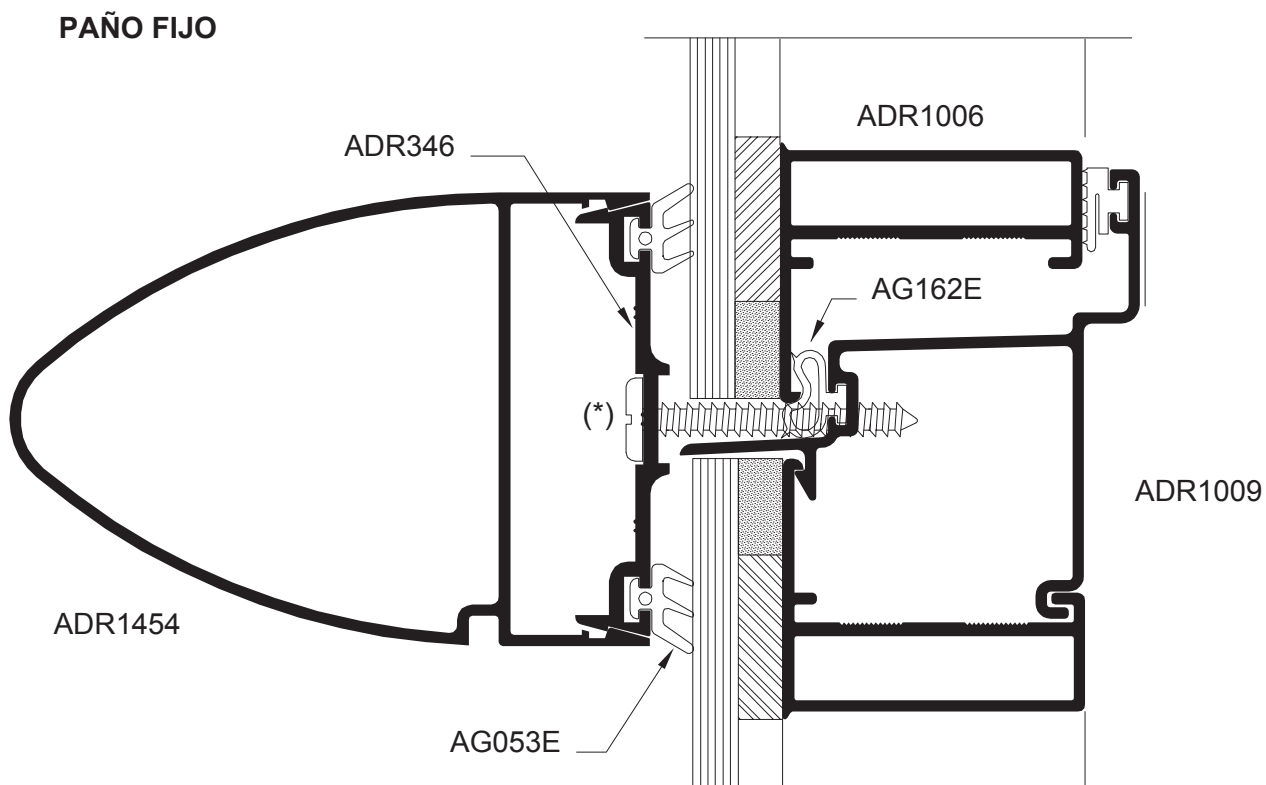
Corte (Escala 1:1)

Corte 17 / Detalle fijación inferior columna

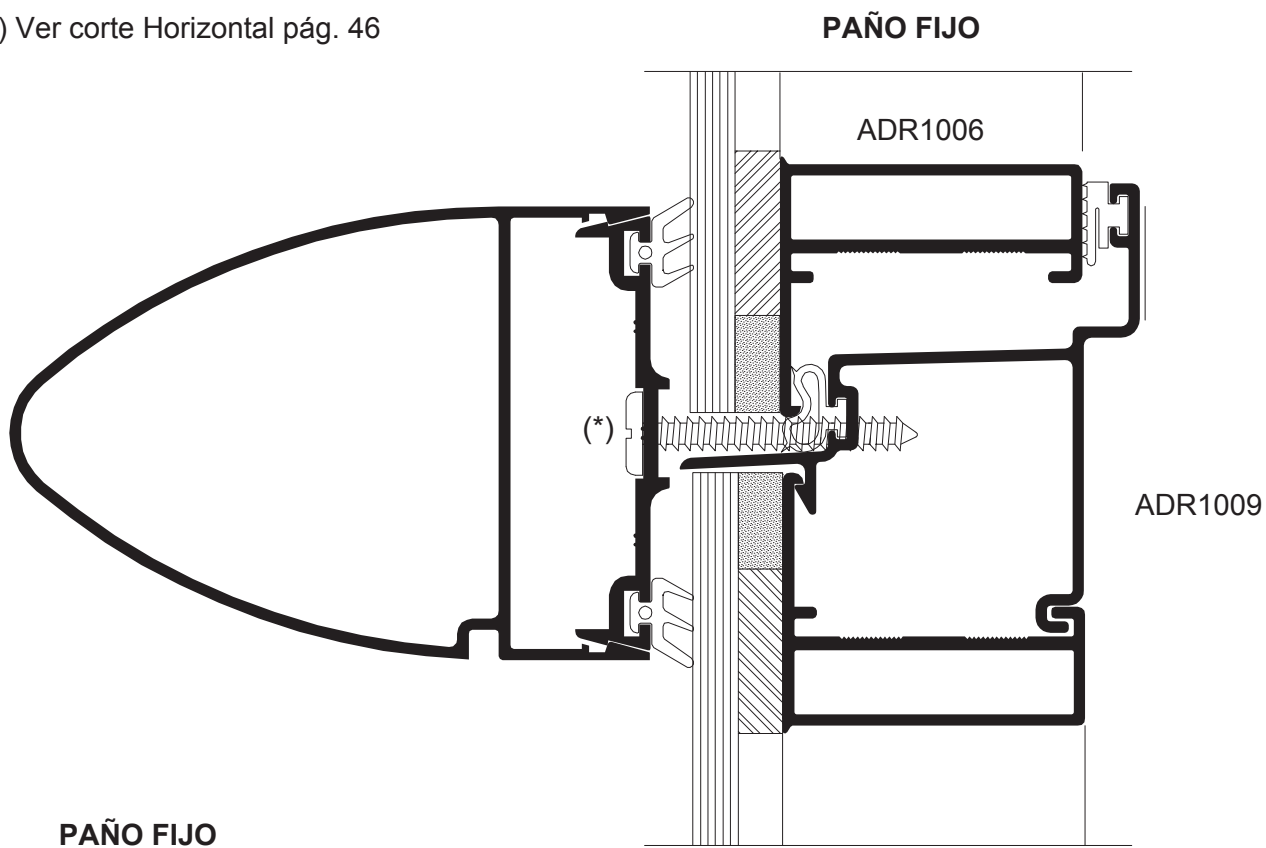


Corte (Escala 1:1)

Corte Vertical aplicación cosmética sobre paño fijo de Piel de Vidrio

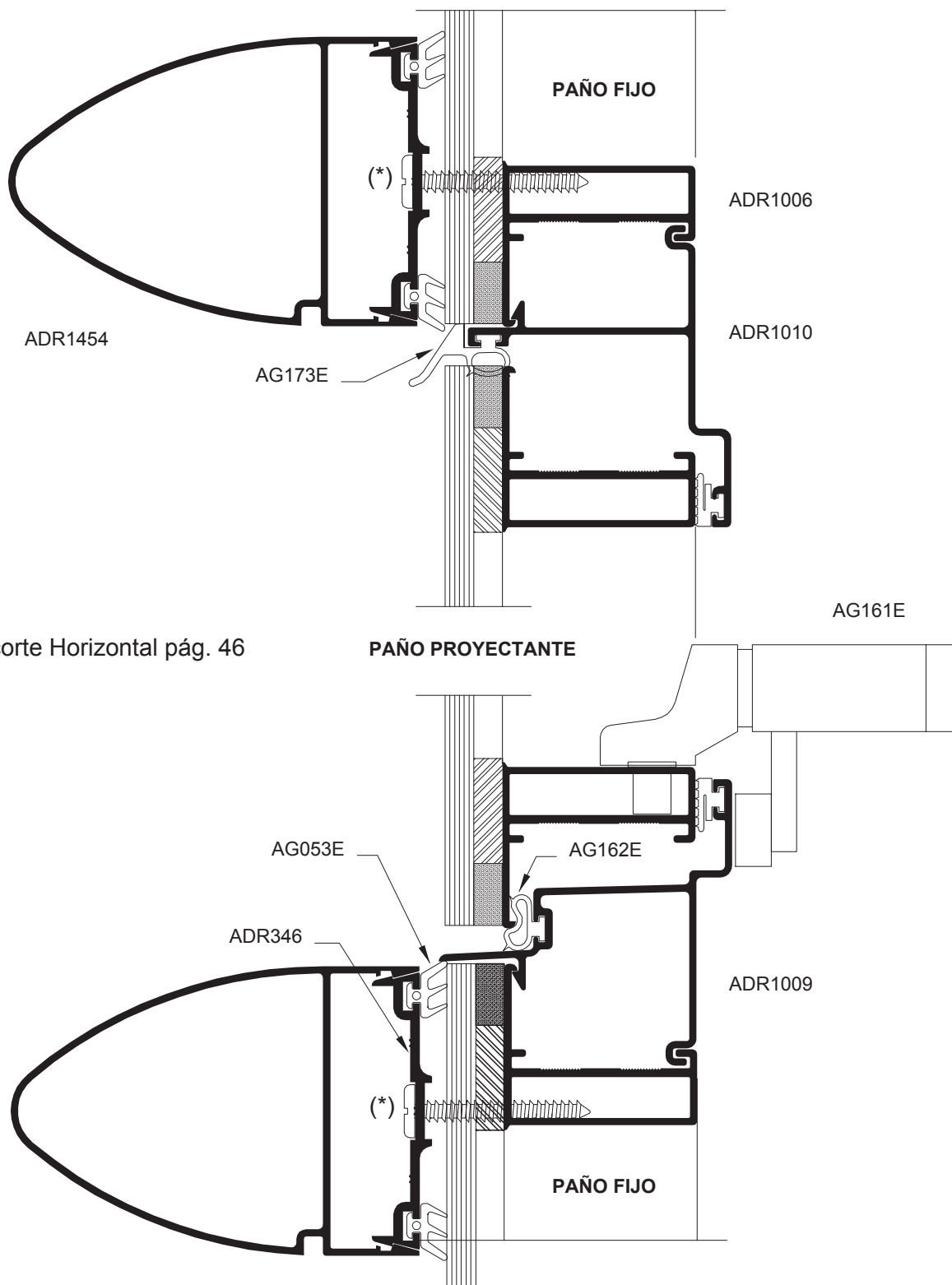


(*) Ver corte Horizontal pág. 46



Corte (Escala 1:1)

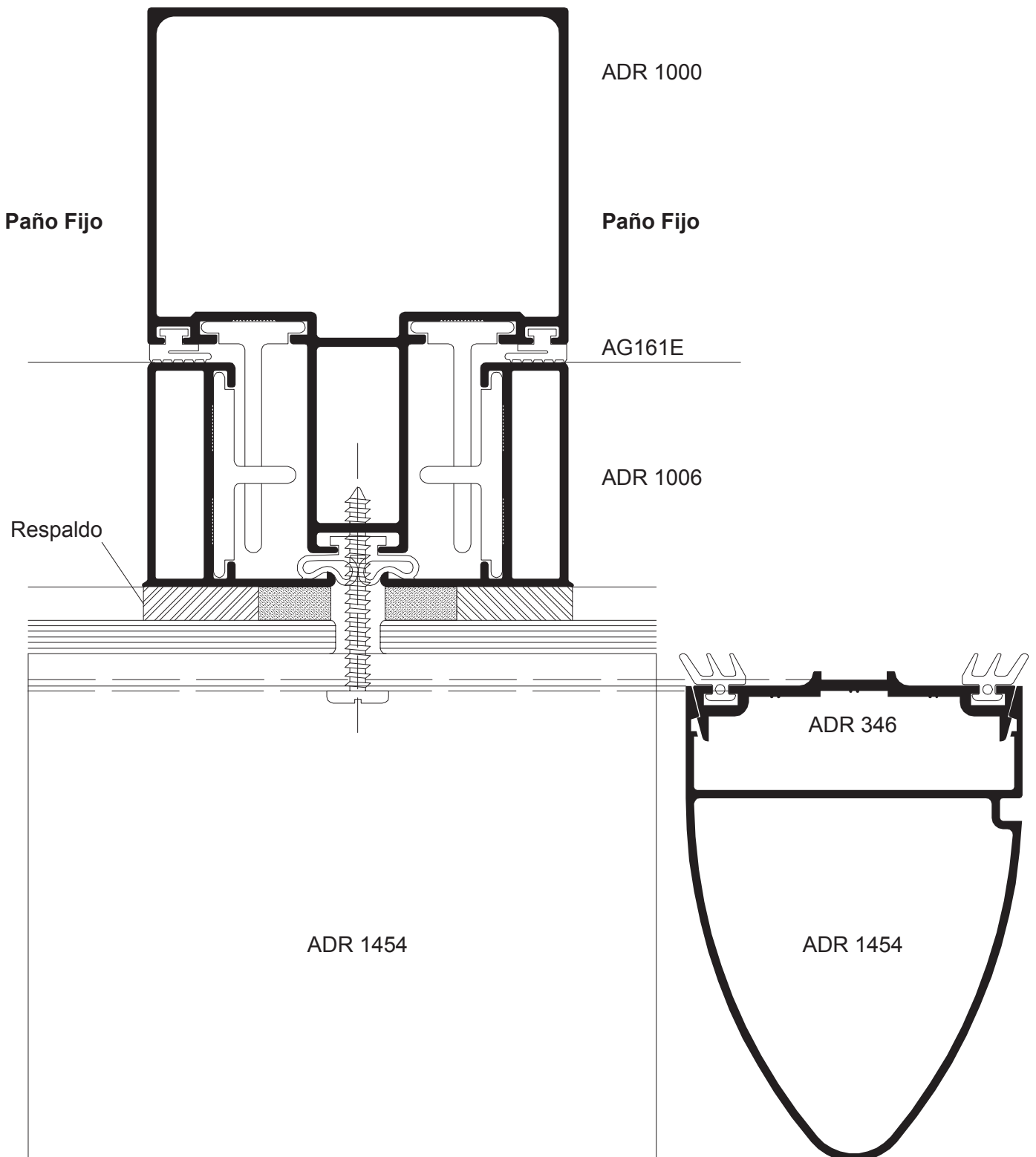
Corte Vertical aplicación cosmética sobre Paño Proyectante de Piel de Vidro



(*) Ver corte Horizontal pág. 46

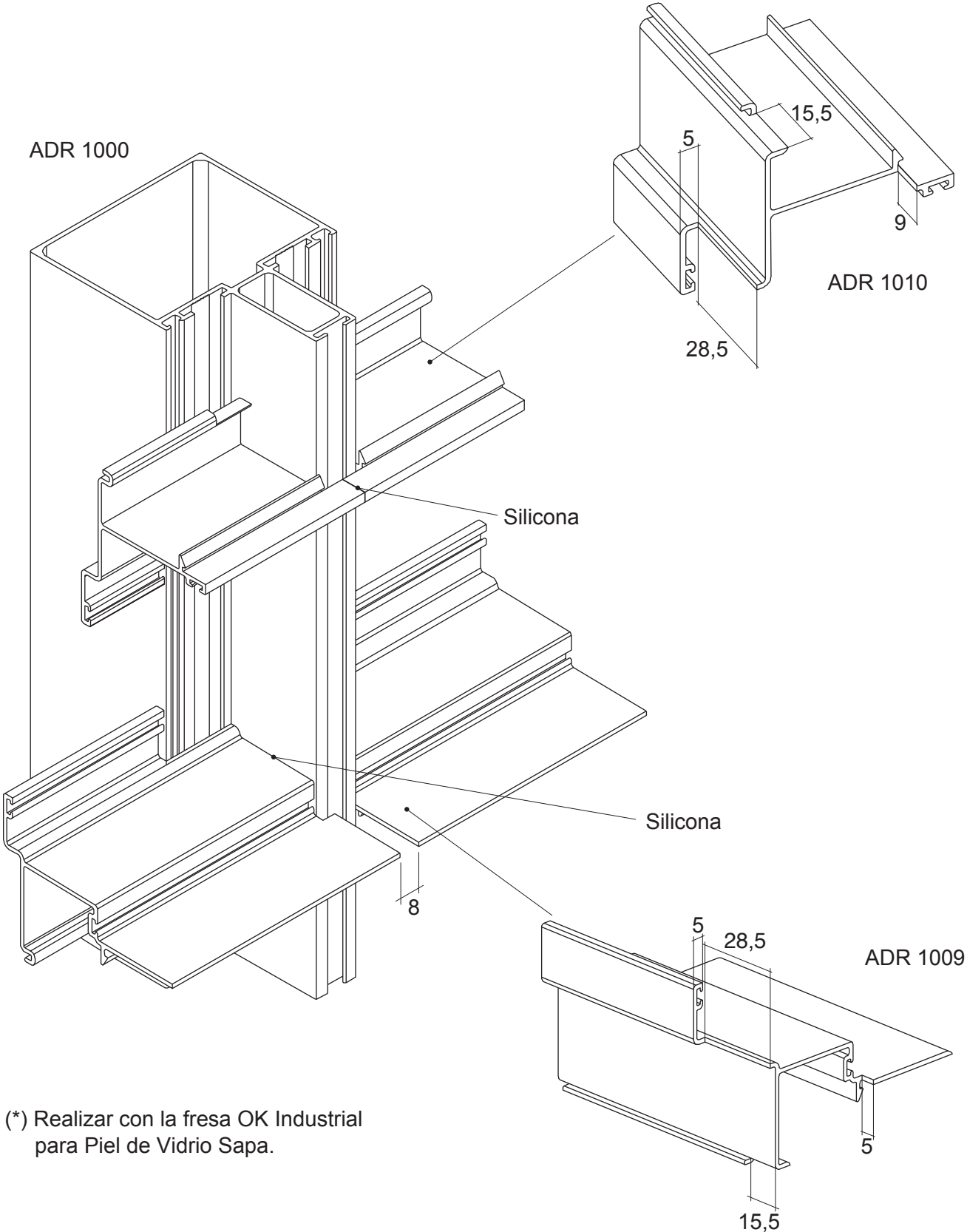
Corte (Escala 1:1)

(*) Corte Horizontal aplicación cosmética sobre Piel de Vidrio



Mecanizados

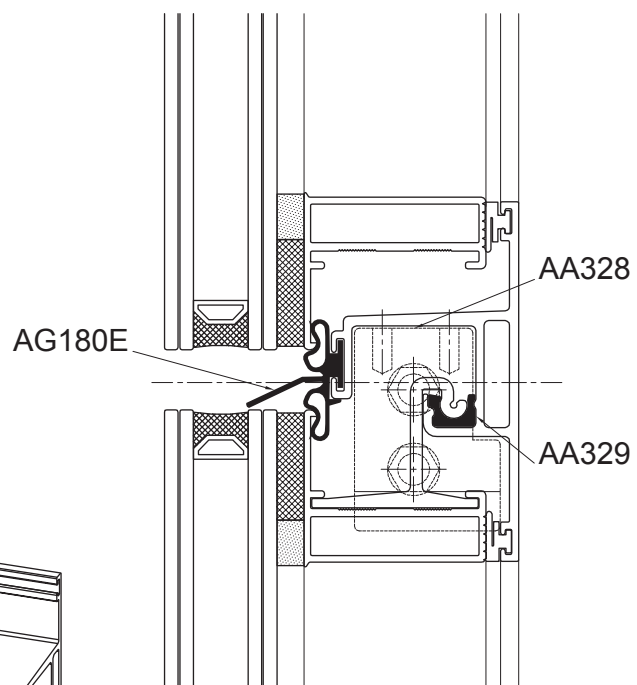
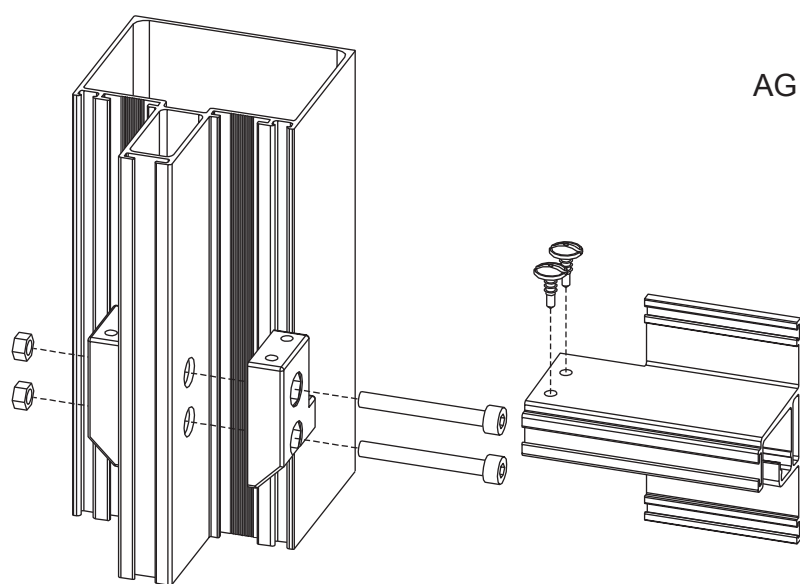
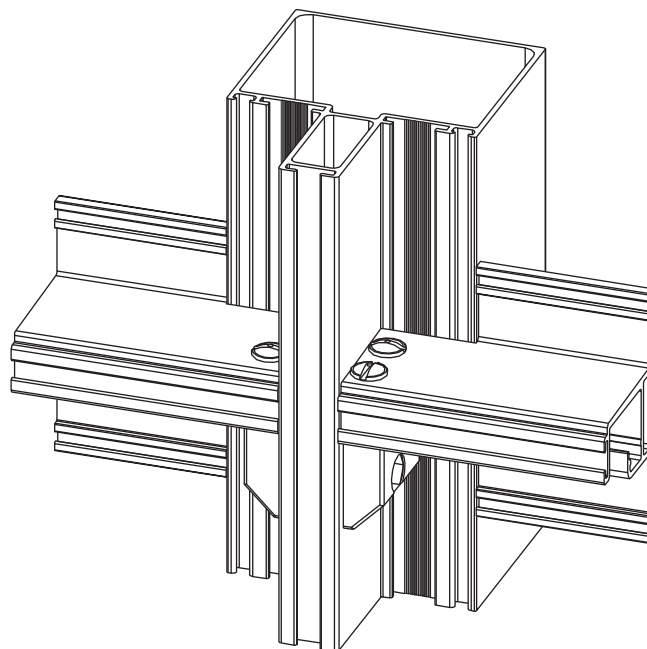
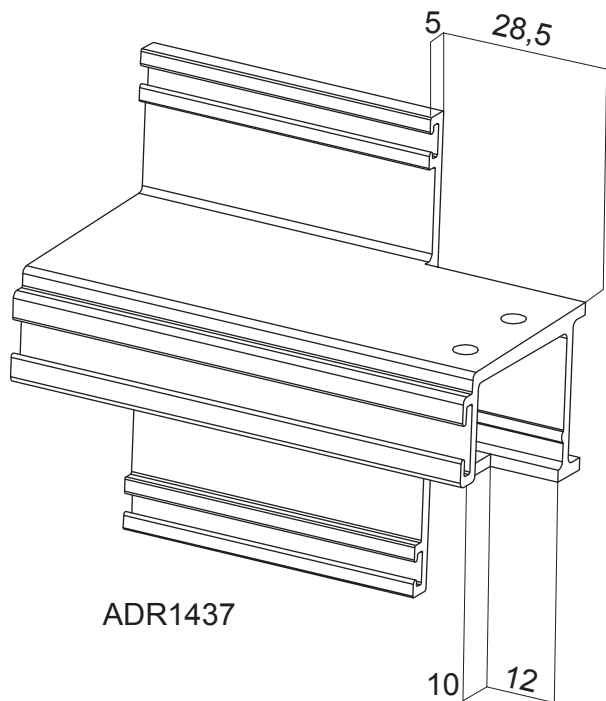
Maquinado (*) y colocación de bota aguas



(*) Realizar con la fresa OK Industrial para Piel de Vidrio Sapa.

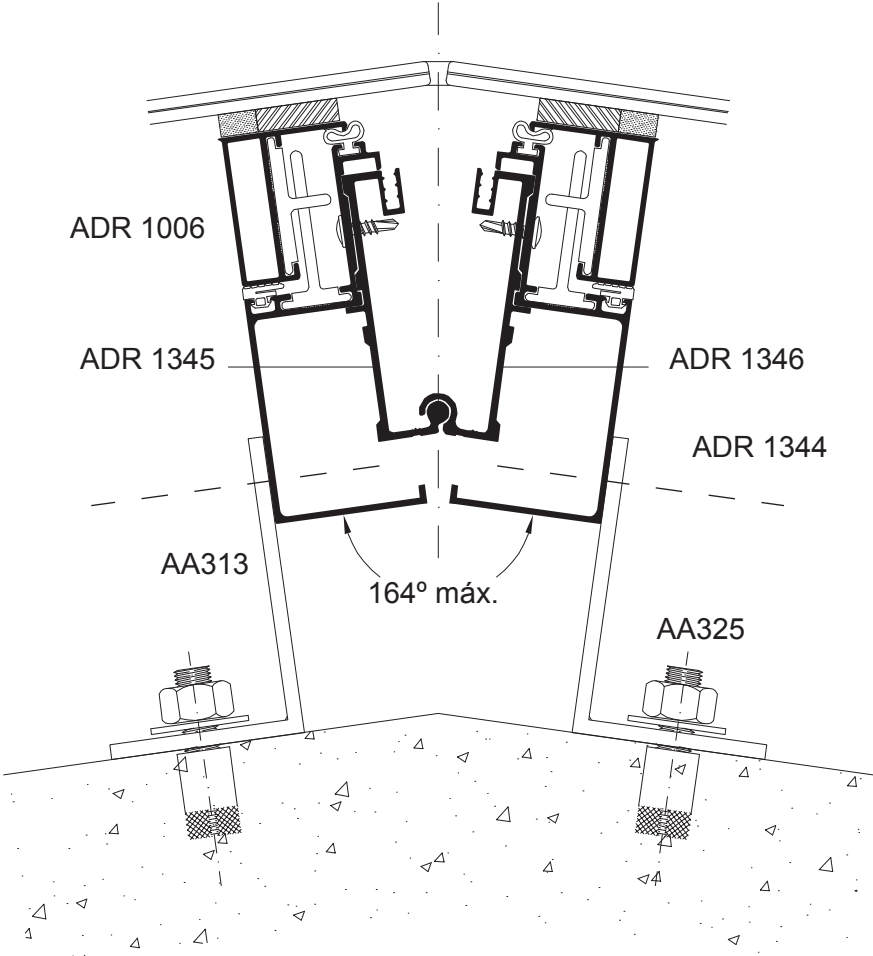
Mecanizados

Maquinado y colocación de travesaño ADR1437



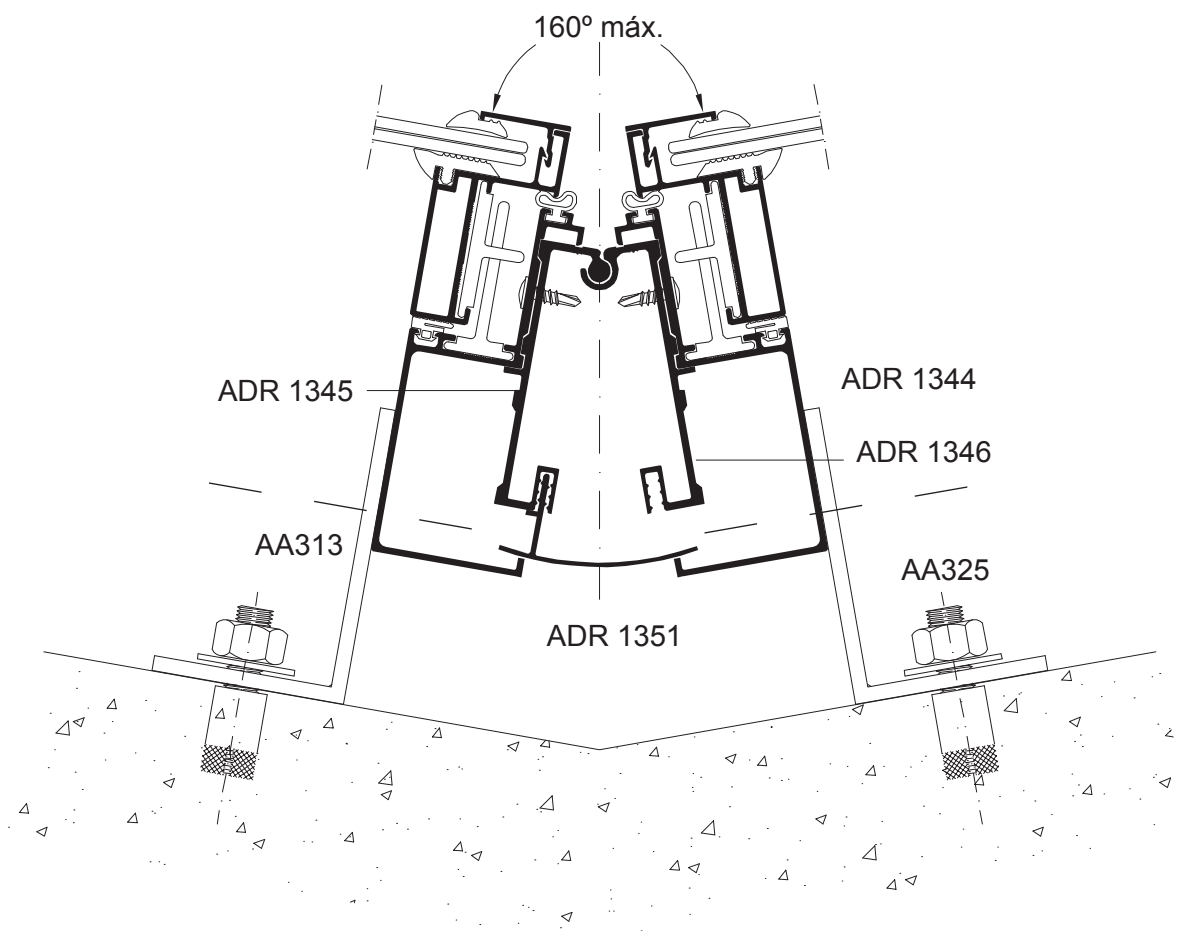
Detalles

Esquina con ángulo variable para vidrio pegado con silicona estructural



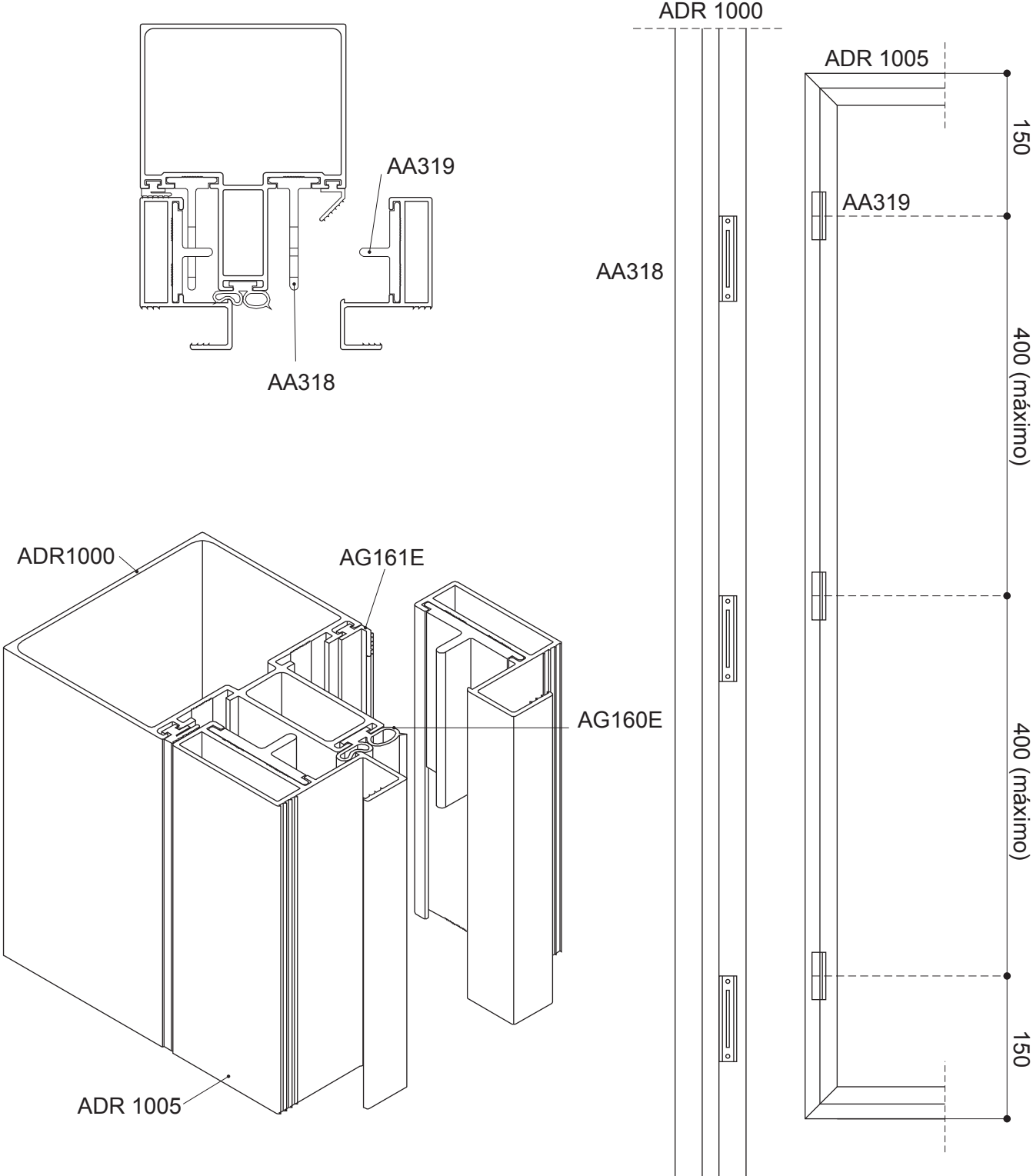
Detalles

Frente con ángulo variable para vidrio contenido



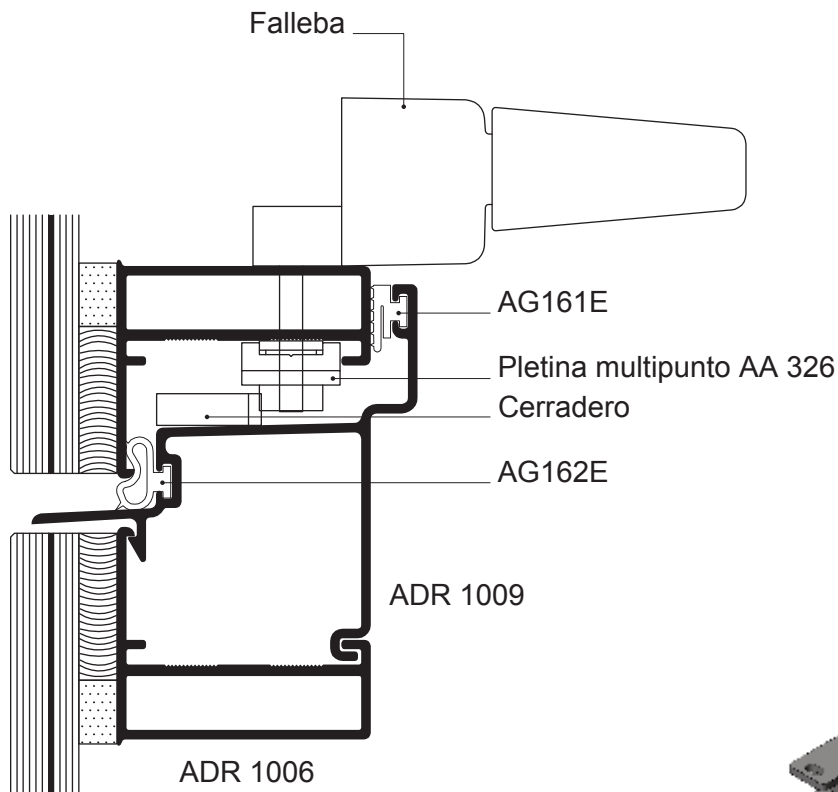
Detalles

Ubicación de las presillas para la fijación de las hojas



Detalles

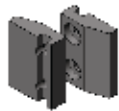
Solución multipunto proyectante Piel de Vidrio



040309NE4
Falleba acodada negra
PRONTO MAX

040309BL4
Falleba acodada blanca
PRONTO MAX

Espaciador
(opcional)



Cierres ocultos
(opcionales)



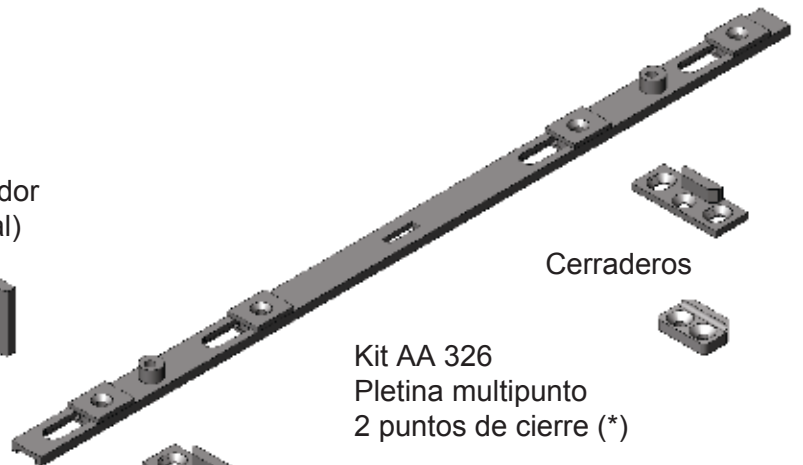
Espaciador
(opcional)



Cerraderos



Kit AA 326
Pletina multipunto
2 puntos de cierre (*)



Cerraderos



(*) Opción 4 puntos de cierre
Kit AA 327

Línea Frente Vidriado

Especificaciones Técnicas

Tolerancias dimensionales y espesores:

De acuerdo a norma IRAM 699. En el peso por metro +/-10% del nominal indicado en catálogo.

Hermeticidad al aire y agua:

Por medio de guarniciones de E.P.D.M., las cuales deben ser cuidadosamente cortadas y colocadas; las uniones entre guarniciones, particularmente entre columnas y traviesas, deben pegarse con adhesivo adecuado.

El sistema prevé drenajes en los presores y en las tapas exteriores horizontales, para evacuar la eventual infiltración de agua y/o la condensación de humedad, y para permitir la ventilación de los vidrios.

Altura del alojamiento del vidrio o panel:

24 mm.

Espesor del vidrio o panel:

Variable según medidas de las cuñas empleadas y el largo del bulón; utilizando vidrio o panel simple, desde 6 mm. (recomendado 8 mm.); con D.V.H. o paneles aislados de 24 mm., se recomienda utilizar el adaptador ADR 1455 para evitar problemas en el calce.

Dimensiones básicas del sistema:

Está constituido por columnas y travesaños tubulares de 60 mm. de ancho. Las tapas exteriores tienen la misma medida. Para evitar resaltes en los encuentros entre las tapas, el sistema prevé tapas verticales de distinta altura que las horizontales.

Ruptura de Puente Térmico:

Utilizando D.V.H. o panel aislado, existe una efectiva separación entre los perfiles exteriores y los interiores, impidiéndose la transferencia de calor entre exterior e interior.

Aberturas:

El sistema permite la utilización de cualquier tipo de abertura, según se indica en los cortes respectivos.

Tipologías:

- El sistema permite la realización de Frentes Vidriados de hasta 1 (un) nivel en altura con estructura propia.
- Las columnas deben colocarse entre losas.
- Es posible revestir estructuras preexistentes, de hierro, madera, etc.
- Distintas formas de tapas exteriores permiten obtener variados aspectos visuales.
- Es posible realizar techos vidriados, con cabios y correas autoportantes o con estructura independiente.

Cálculo de la Retícula

Presiones del viento:

Los valores de las presiones ocasionadas por el viento varían con la zona geográfica y la altura a la que está colocado el Frente Vidriado. Además, se aplican coeficientes de seguridad que toman en cuenta el destino de la obra.

En general podemos decir que, para alturas inferiores a los 10 metros, las presiones varían entre los 500 Pa para zonas de alta densidad de edificación hasta los 900 Pa para zonas despobladas costeras (aprox. entre 50 y 90 kg/m²).

Los gráficos incluidos en el presente catálogo, representan las relaciones entre altura entre losas y distancia entre columnas para distintas presiones de viento y para distintas columnas.

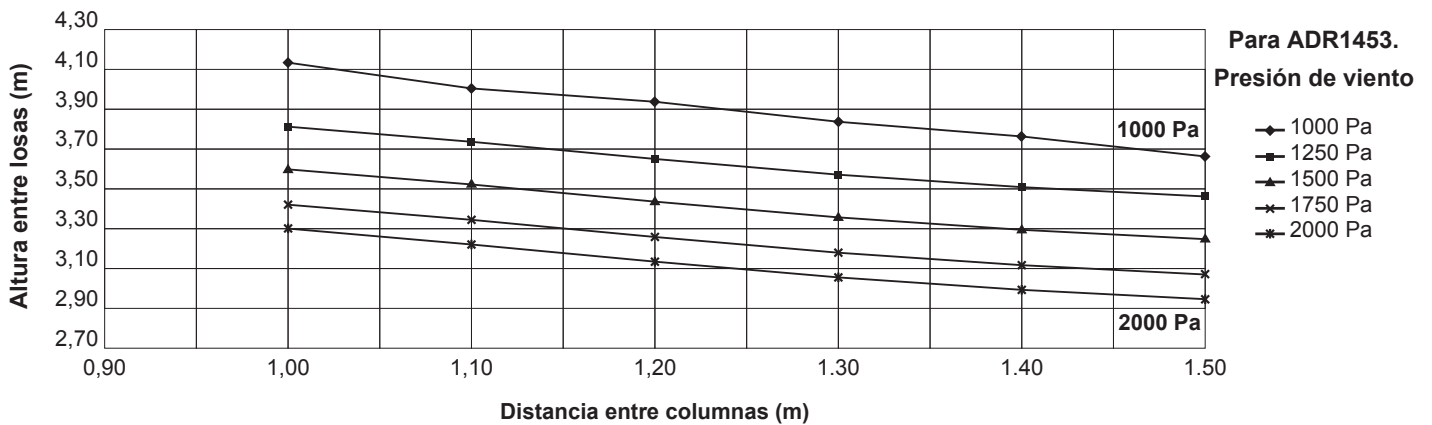
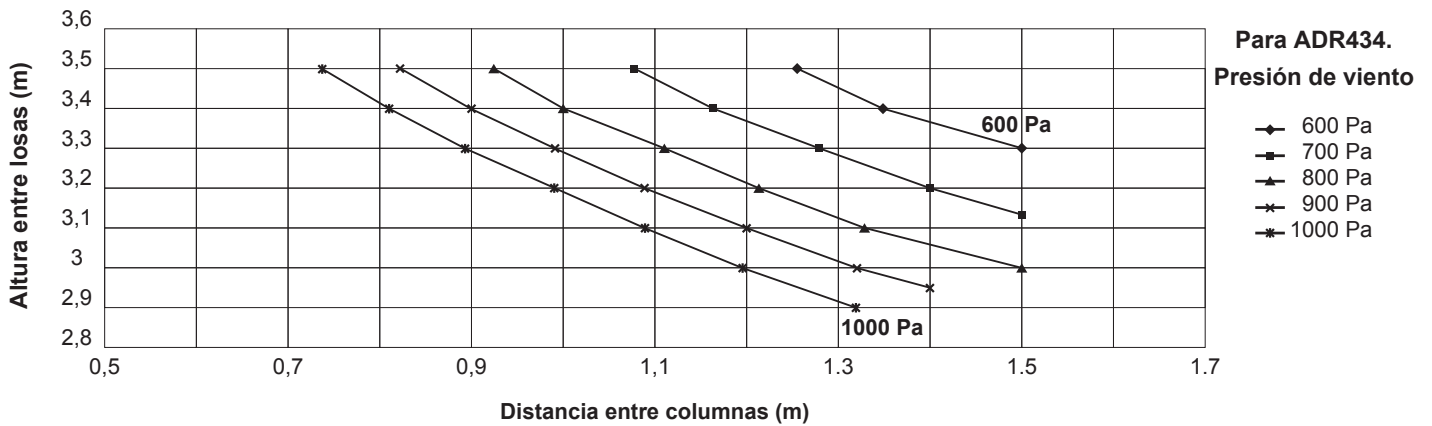
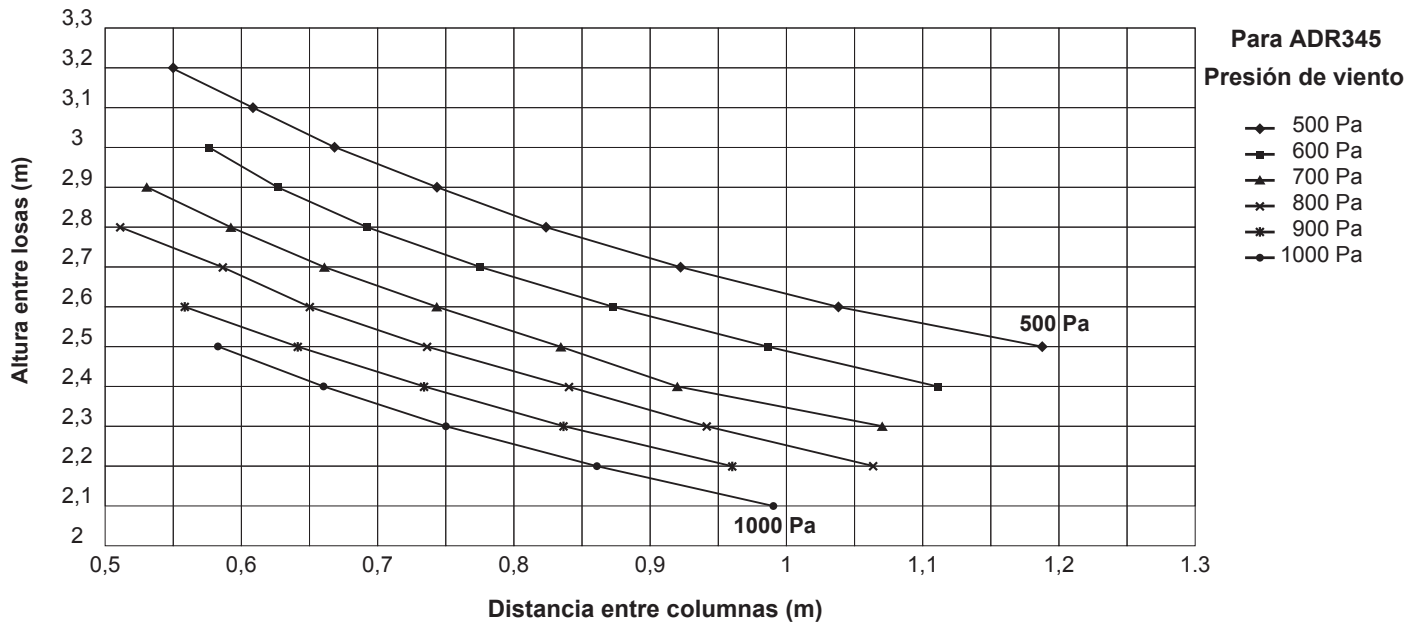
Estos gráficos son orientativos, los responsables de la elaboración de la especificación y/o de la carpintería de la obra deberán verificar la selección de las distintas partes susceptibles de deformación debido a la presión del viento con personas idóneas en el cálculo estructural, que tomen en cuenta todas las características inherentes a la obra.

Cálculo de la retícula

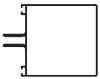







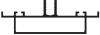


En general, el cálculo de un Frente Vidriado consiste en la verificación de columnas y traviesas, que, bajo la acción del viento, presentan una deformación, caracterizada por el valor de la flecha; esta flecha debe estar limitada a un determinado valor, normalmente 1/200 de la distancia entre losas. El cálculo se completa con la verificación de la tensión admisible del material utilizado.

Cálculo de la Retícula


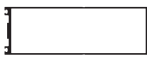


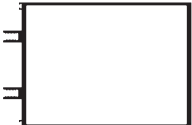

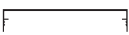

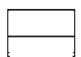
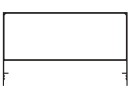

Relaciones entre altura entre losas y distancia entre columnas, para distintas presiones de viento.



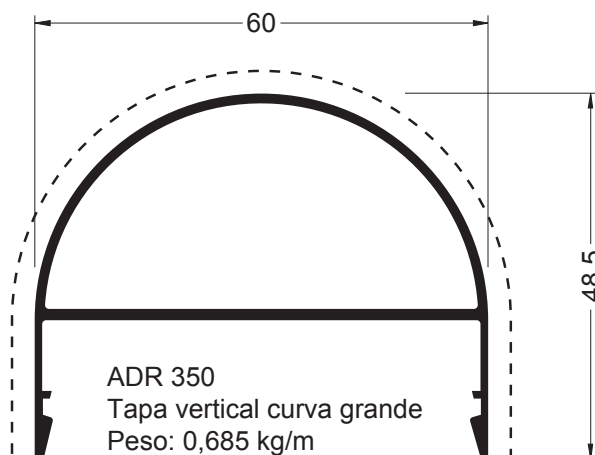
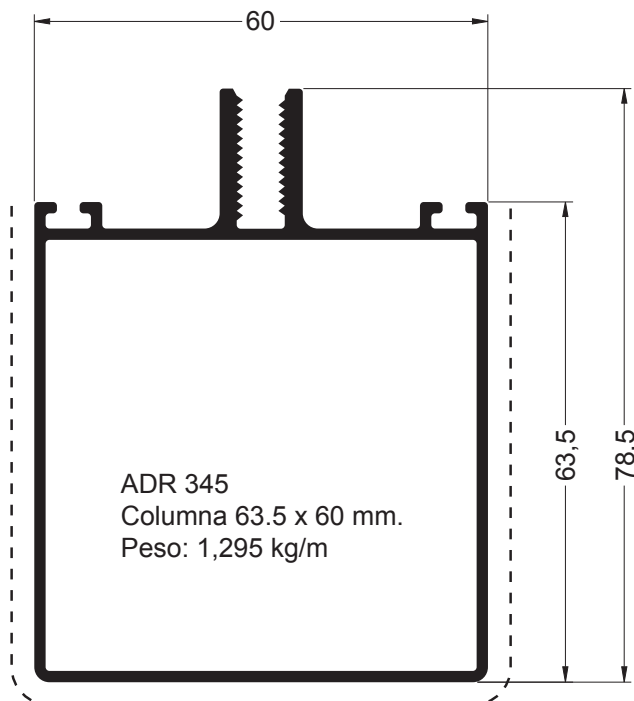
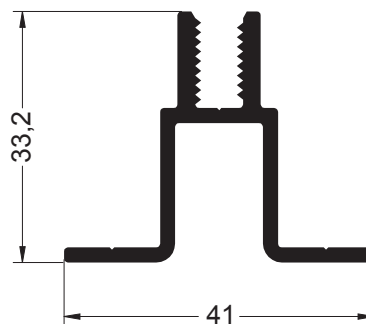
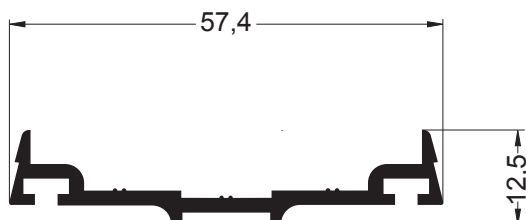
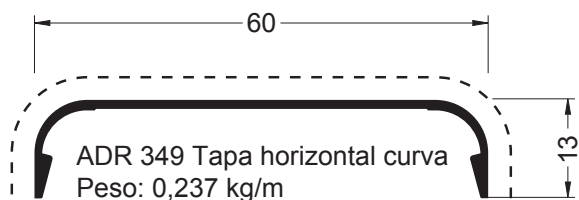
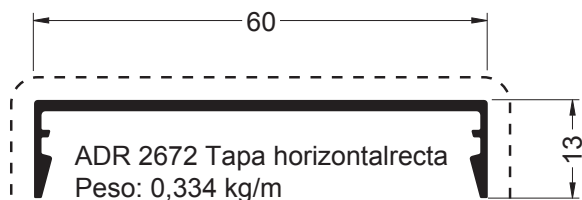
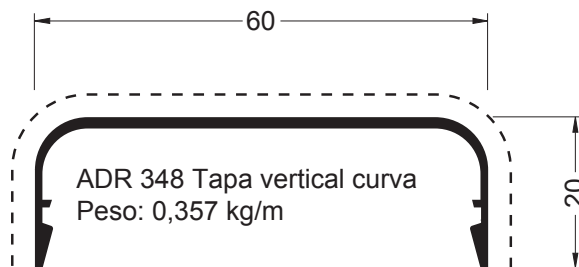
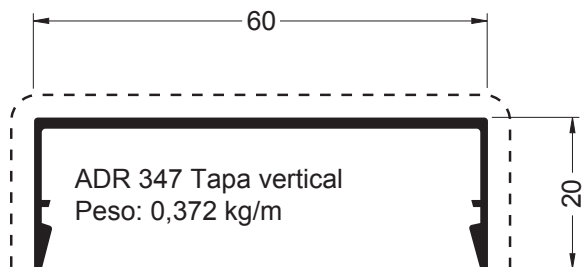
Índice de perfiles

Código	Diseño	Descripción	kg/m
			Pág.
ADR 345		Columna 63.5 mm Jxx = 33,5 cm ⁴ Wxx = 8,3 cm ³	1,295
			63
ADR 346		Presor	0,449
			63
ADR 347		Tapa recta	0,372
			63
ADR 348		Tapa vertical curva	0,357
			63
ADR 349		Tapa horizontal curva	0,237
			63
ADR 350		Tapa curva grande	0,685
			63
ADR 433		Portador / larguero techo	0,821
			66
ADR 434		Columna 100 mm Jxx = 117,8 cm ⁴ Wxx = 11,9 cm ³	1,947
			64
ADR 435		Travesaño techo	0,946
			66
ADR 1453		Columna 130 mm. Jxx = 260,9 cm ⁴ Wxx = 33 cm ³	2,670
			64
ADR 1454		Cosmética horizontal	1,010
			66

Índice de perfiles

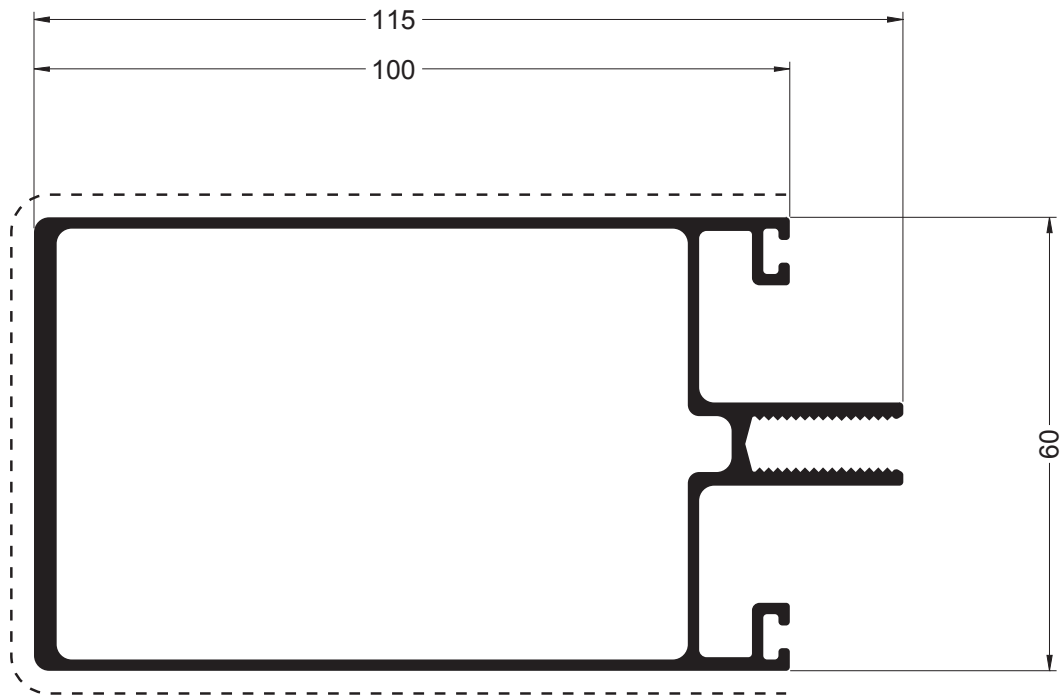
Código	Diseño	Descripción	kg/m
			Pág.
ADR 1455		Suplemento para DVH	0,600
			63
ADR 1518		Columna 180 x 60 mm. Jxx = 509 cm ⁴ Wxx = 47,1 cm ³	3,100
			65
ADR 1749		Suplemento D.V.H.para ADR 1518	0,600
			65
ADR 1750		Suplemento vidrio simple	0,253
			65
ADR 2540		Columna 110 X 116 cm	4,829
			67
ADR 2541		Presor	0,783
			68
ADR 2542		Tapa	0,647
			68
ADR 2672		Tapa recta horizontal	0,334
			63
ADR 2893		Tapa recta vertical	0,755
			66
ADR 2894		Tapa 110 X 65 cm.	1,386
			68
ADR 3495		Vidrio estructural	0,406
			65

Perfiles (Escala 1:1)

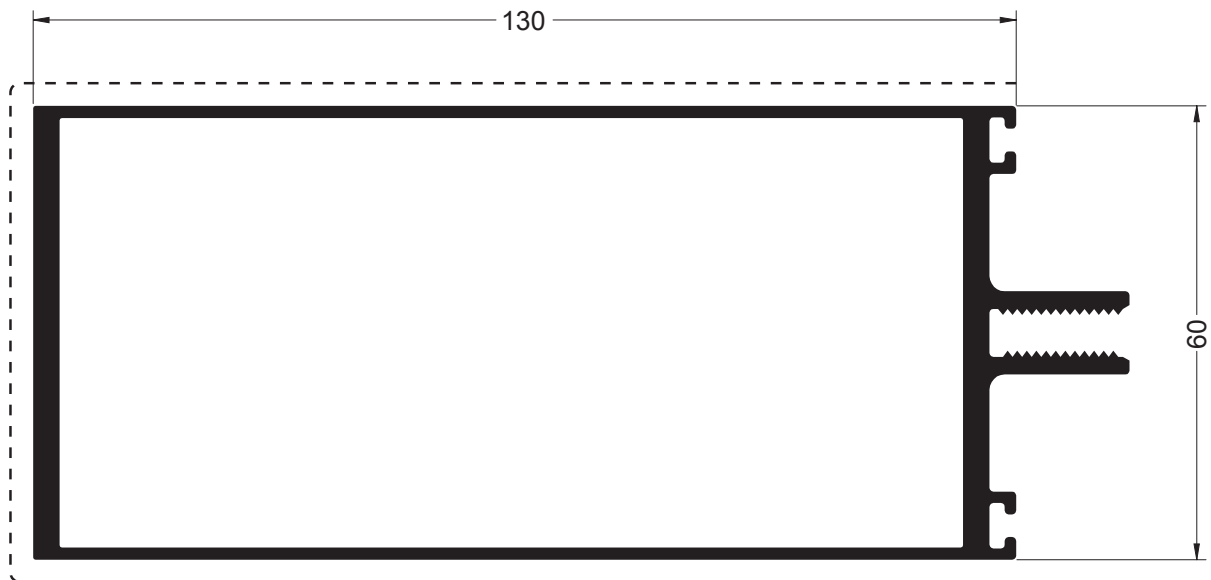


--- Cara Vista

Perfiles (Escala 1:1)



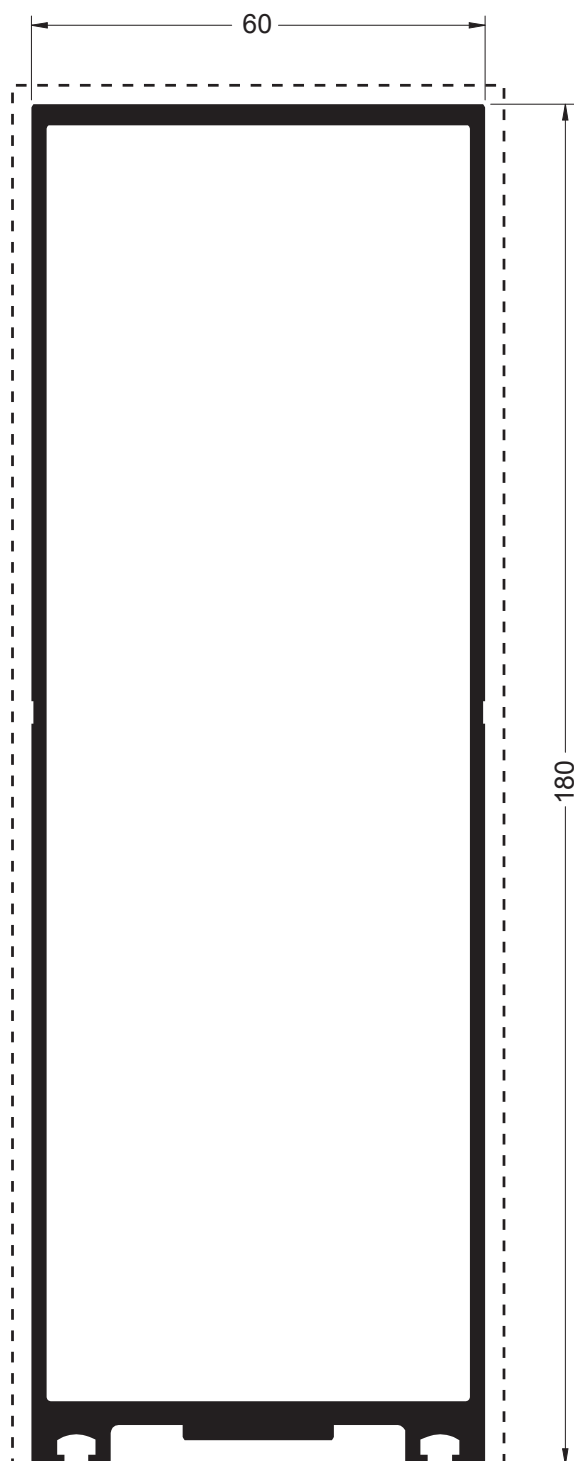
ADR 434 Columna 100 x 60 mm
Peso: 1,947 kg/m



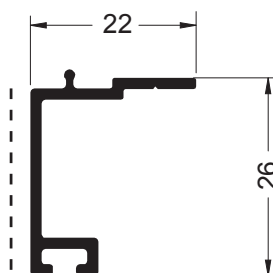
ADR 1453 Columna 130 x 60 mm
Peso: 2,670 kg/m

----- Cara Vista

Perfiles (Escala 1:1)

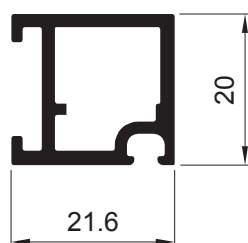
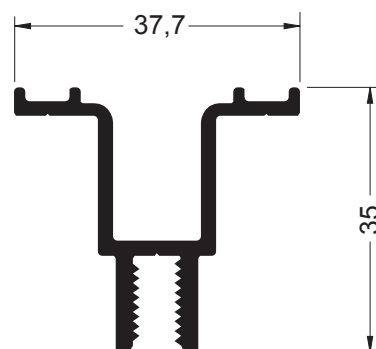


ADR 1518:
Columna 180 mm. x 60 mm.
Peso: 3,100 kg/m.



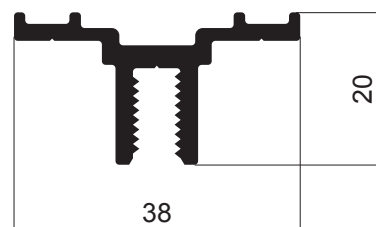
ADR 1750
Suplemento vidrio simple
Peso: 0,253 kg/m.

ADR 1749
Suplemento D.V.H.
Peso: 0,600 kg/m.



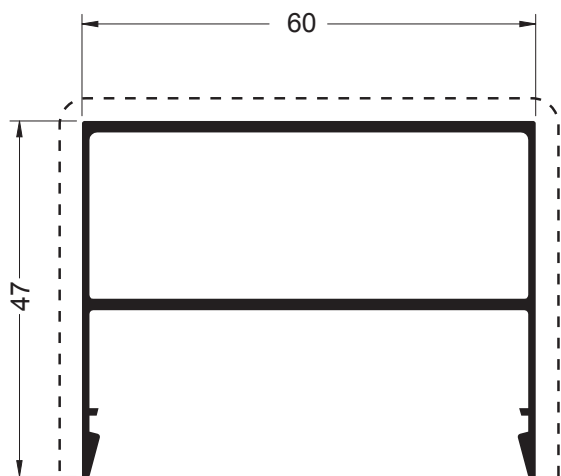
ADR 3495
Vidrio estructural
0,406 kg/m

ADR 3633
Suplemento para perfil
1518 (estructural)
Peso: 0,478 kg/m.

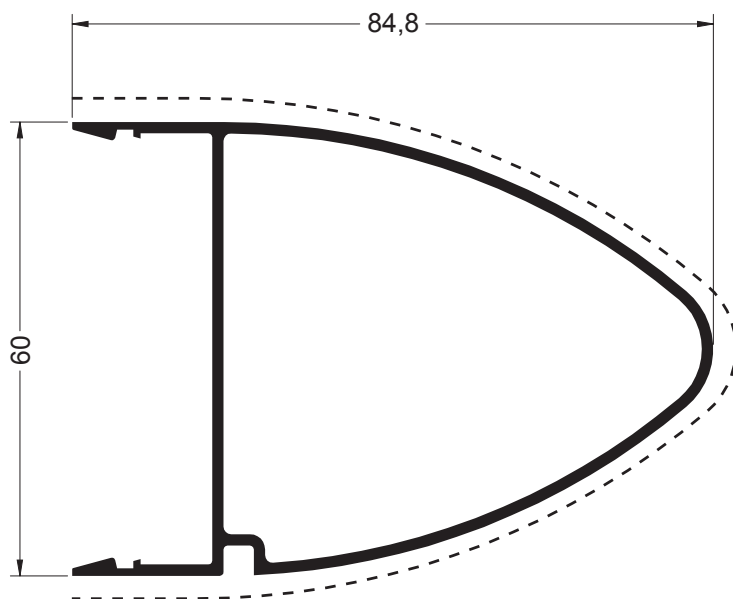


----- Cara Vista

Perfiles (Escala 1:1)

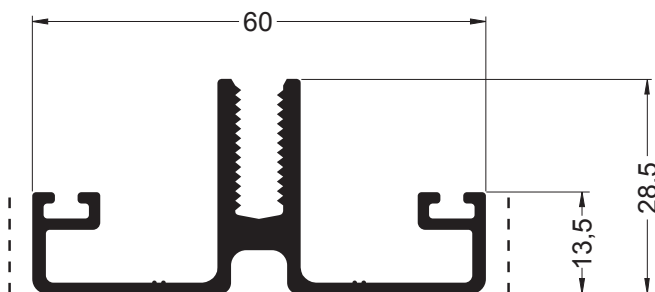


ADR 2893 Tapa recta vertical
Peso: 0,755 kg/m

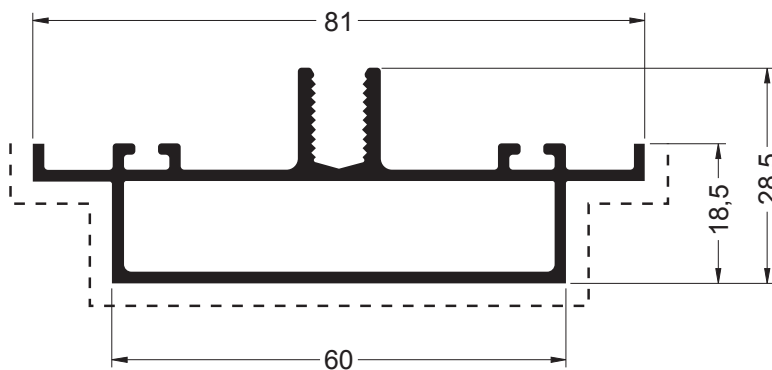


ADR 1454 Cosmética horizontal
Peso: 1,010 kg/m

ADR 433
Portador / larguero techo
Peso: 0,821 Kg/m

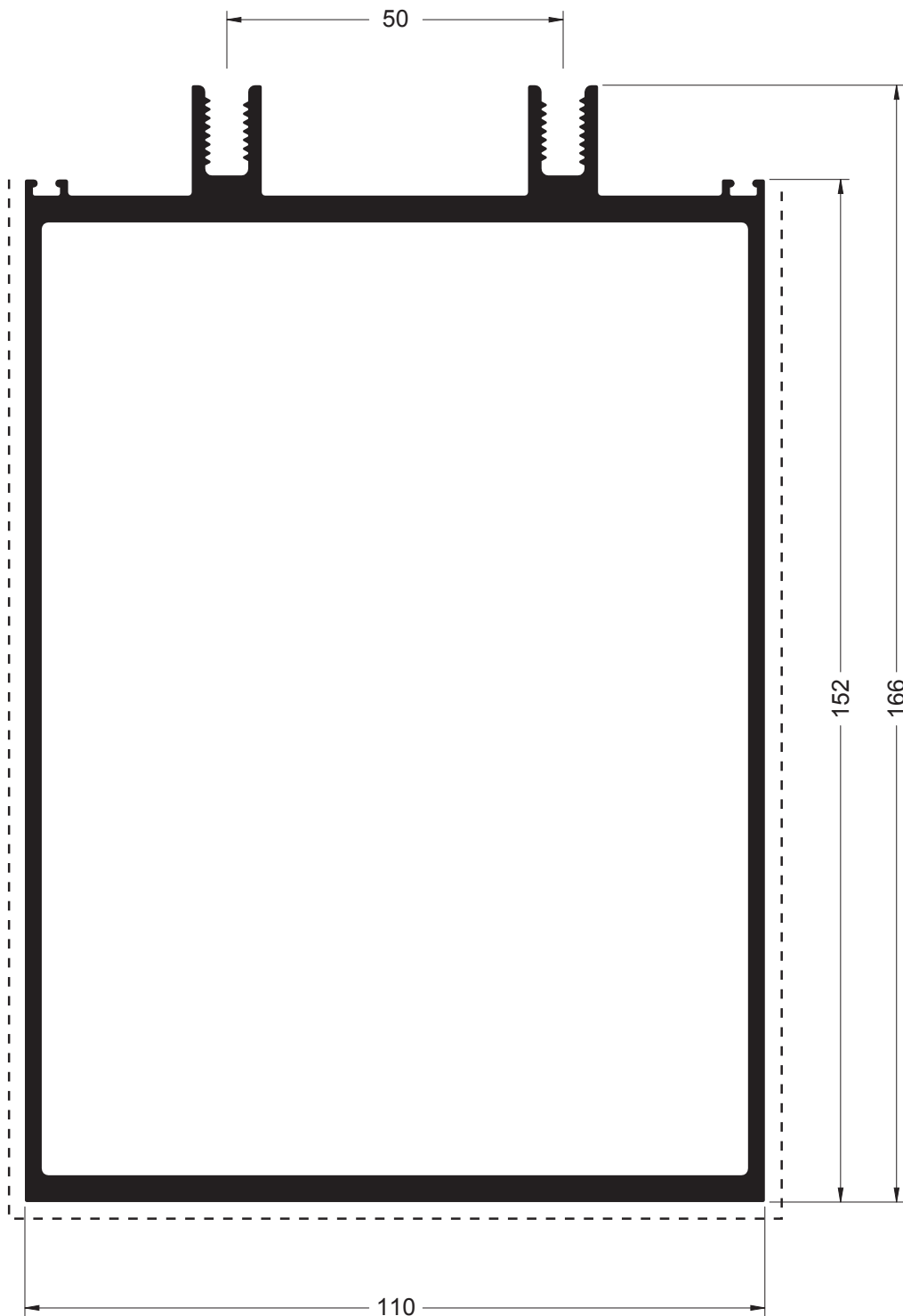


ADR 435
Travesaño techo
Peso: 0,946 kg/m



--- Cara Vista

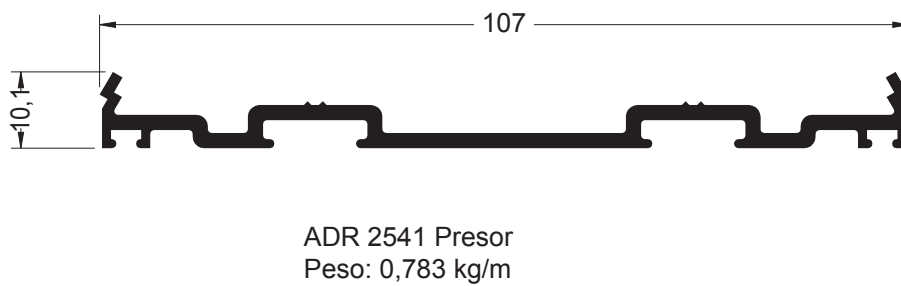
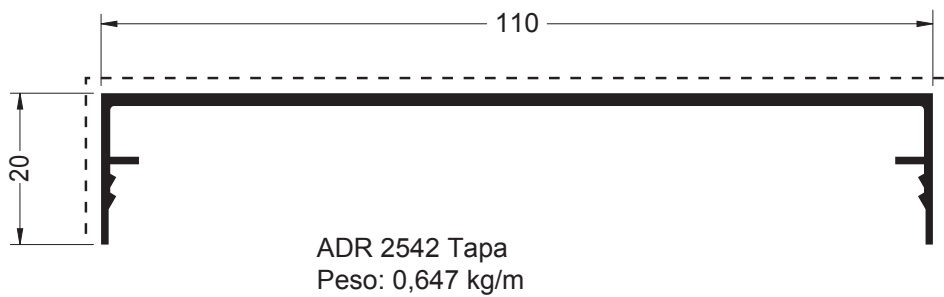
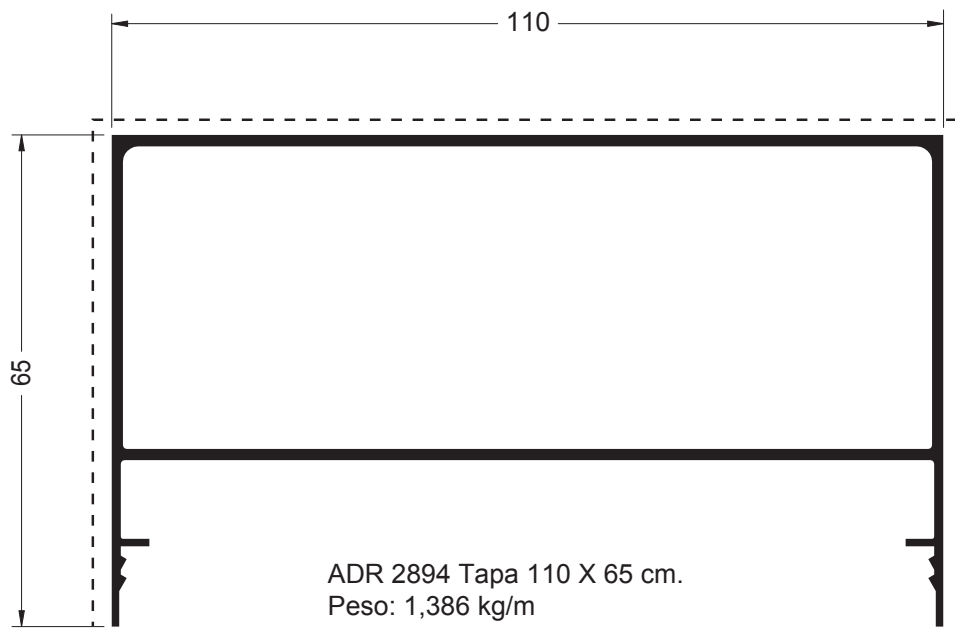
Perfiles (Escala 1:1)



ADR 2540 Columna 110 X 116 cm.
Peso: 4,829 kg/m

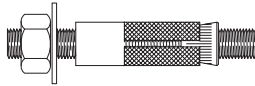
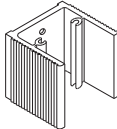
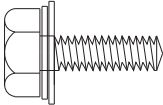
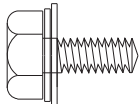
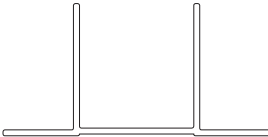
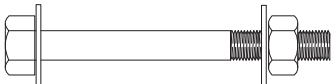


--- Cara Vista

Perfiles (Escala 1:1)



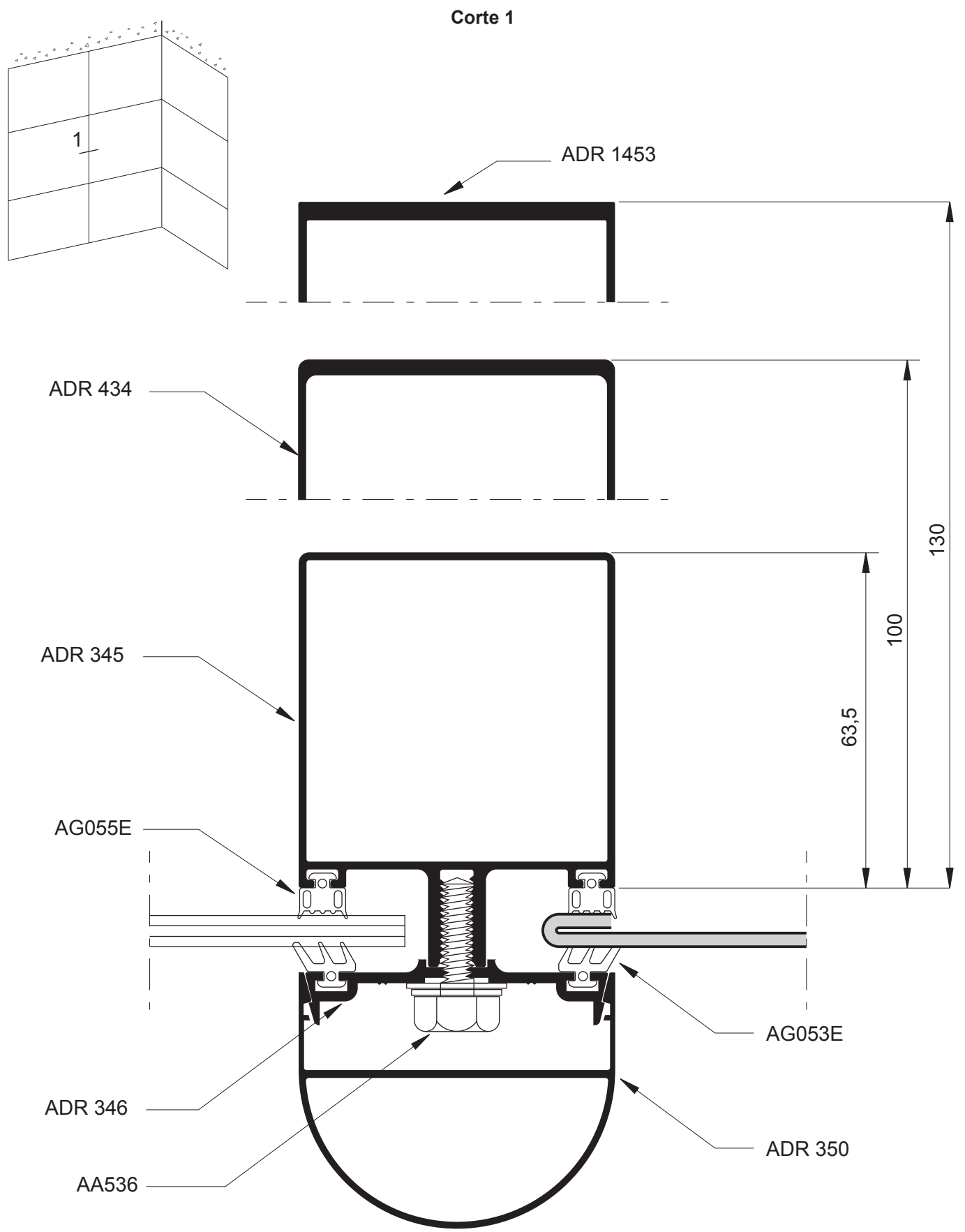
----- Cara Vista

Accesorios

Código	Diseño	Descripción
AA325		Broca con prisionero \varnothing 9,5 x 80 mm.
AA535		Escuadra armado travesaño
AA536		Bulón fijación presor 1/4 x 3/4 cabeza hexagonal
AA557		Bulón fijación presor 1/4 x 1/2 cabeza hexagonal
AA539		Anclaje de Frente Vidriado
AA560		Bulón cabeza hexagonal rosca whitworth \varnothing 9,5 x 89 mm.
AA550		Escuadra armado marco estructural (perfil 3495)
AA551		Presilla fijación marco estructural (perfil 3495)

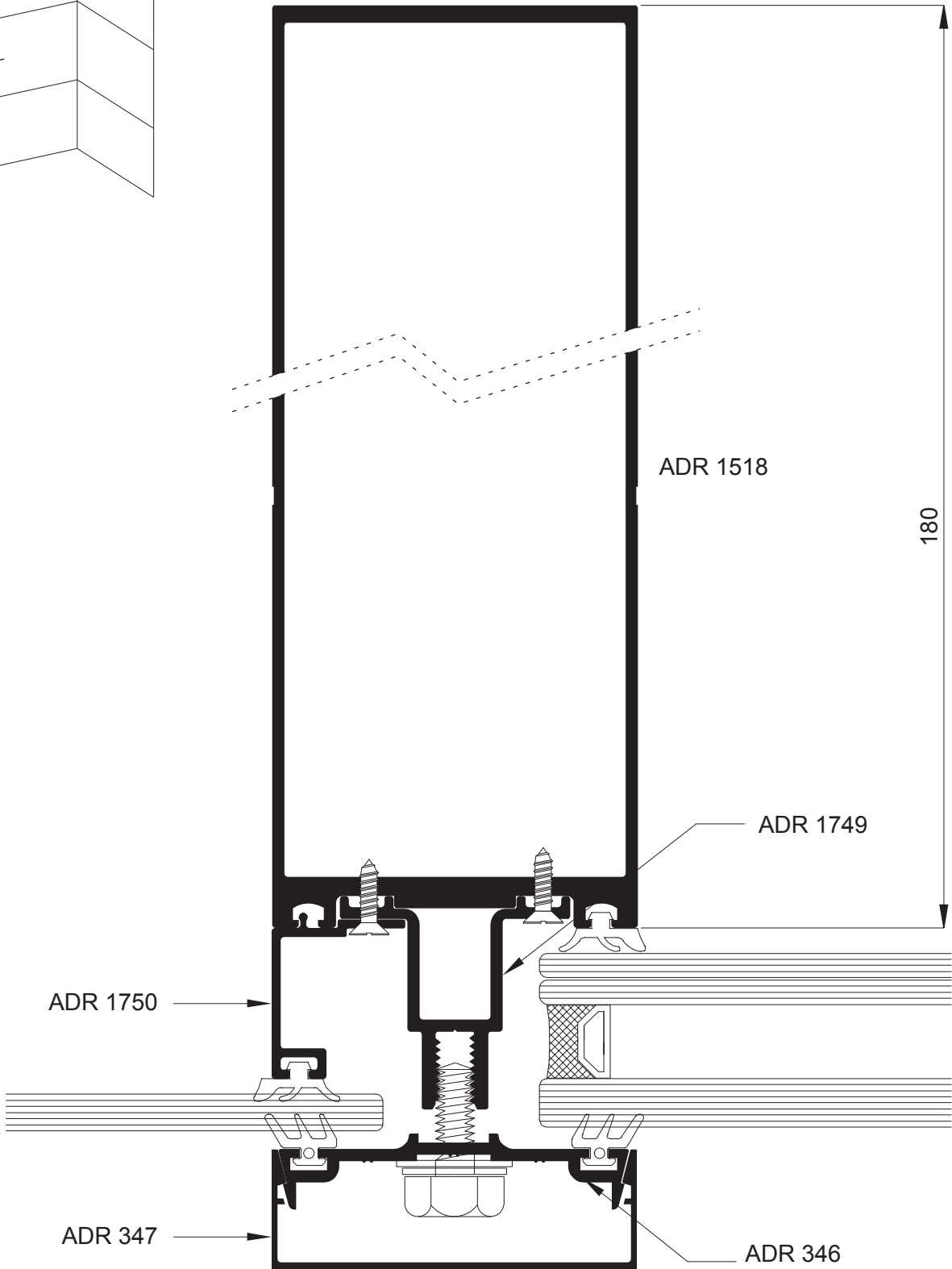
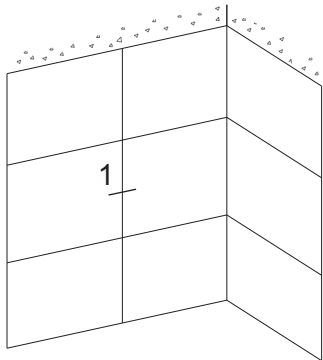
Nota: Los códigos indicados de accesorios son genéricos. Es responsabilidad del fabricante determinar el proveedor de los mismos. La determinación de algunos accesorios debe ir asociada en función de las dimensiones y/o uso de las diferentes tipologías.

Corte (Escala 1:1)

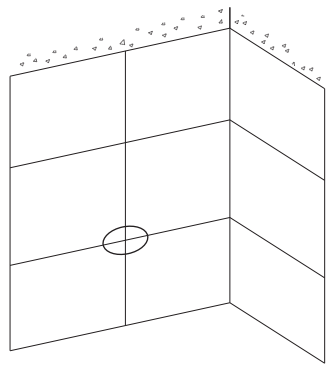


Corte (Escala 1:1)

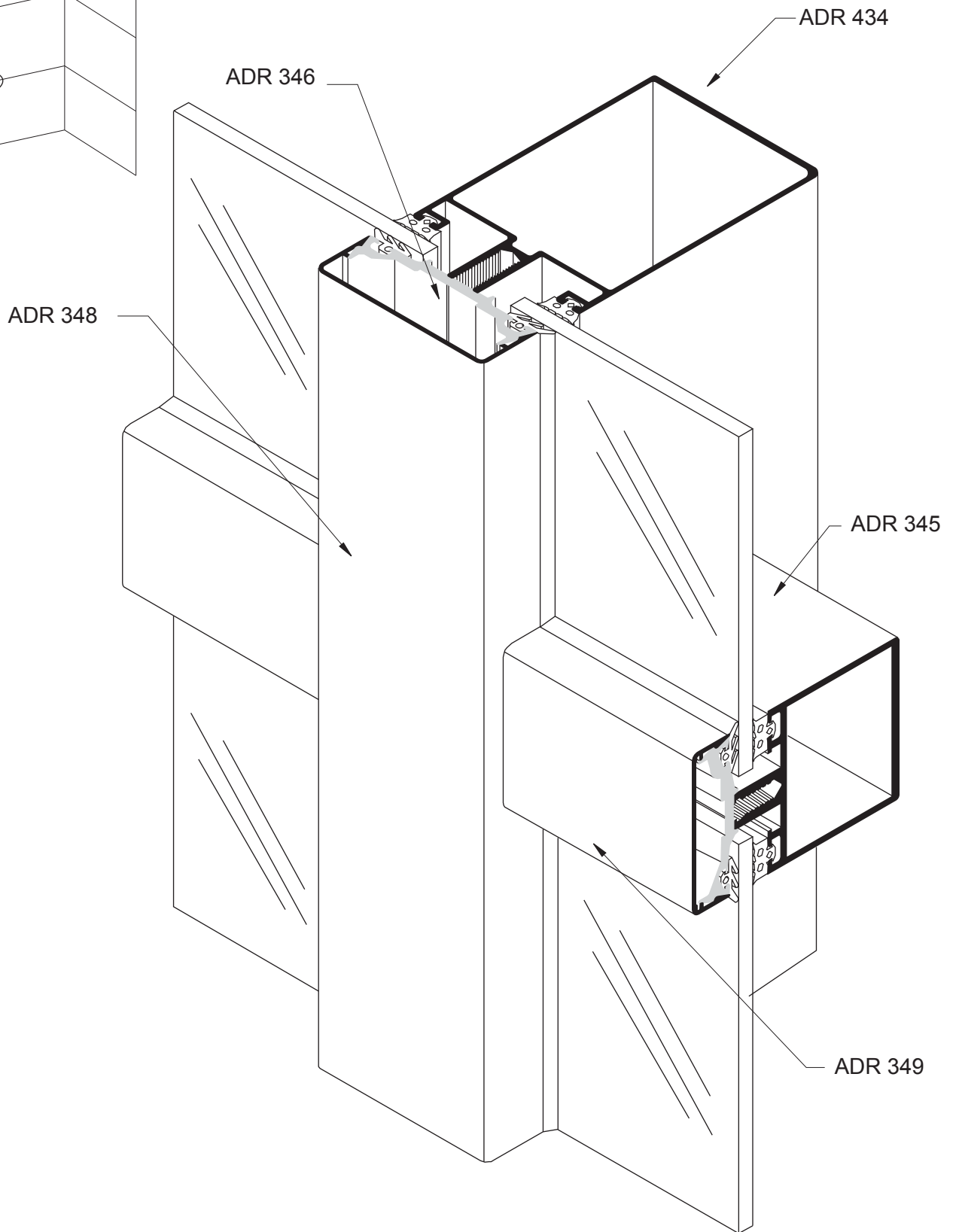
Corte 1



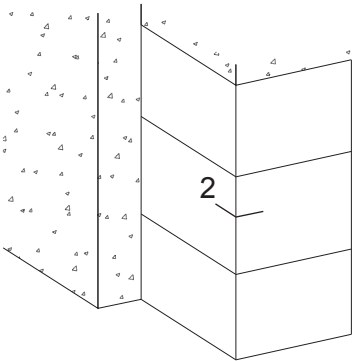
Vista



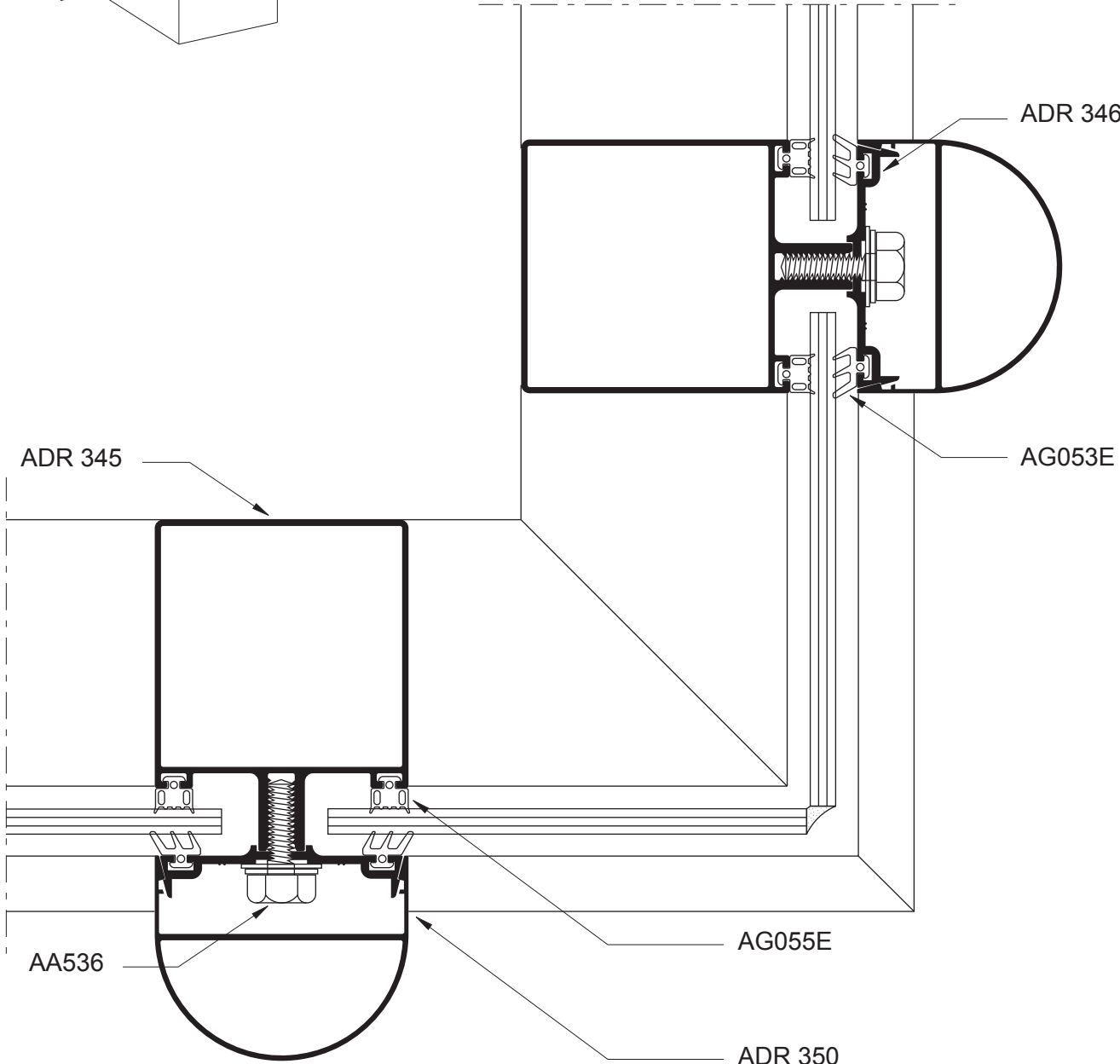
Vista



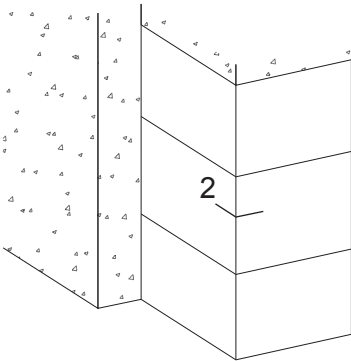
Corte



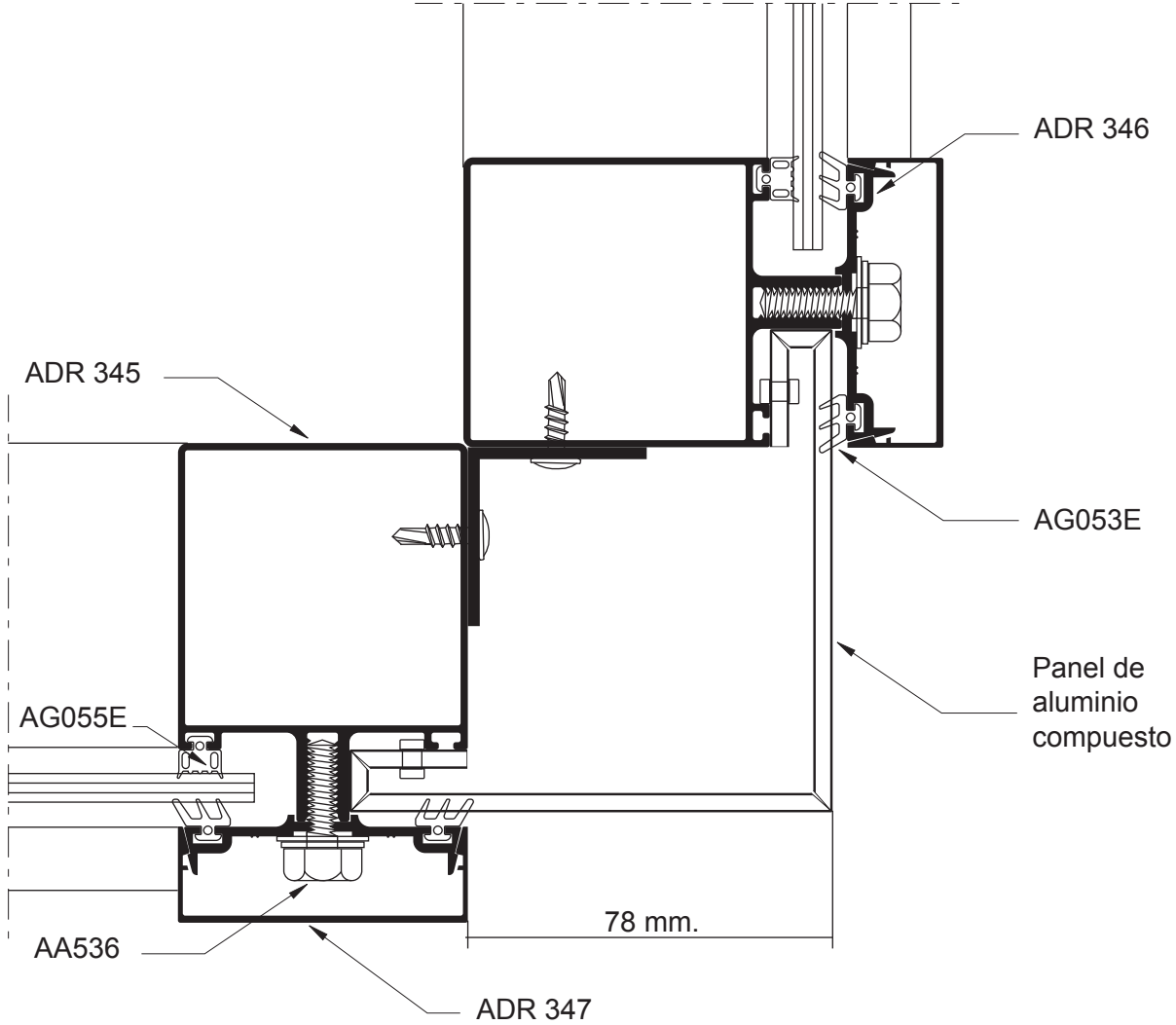
Corte 2



Corte

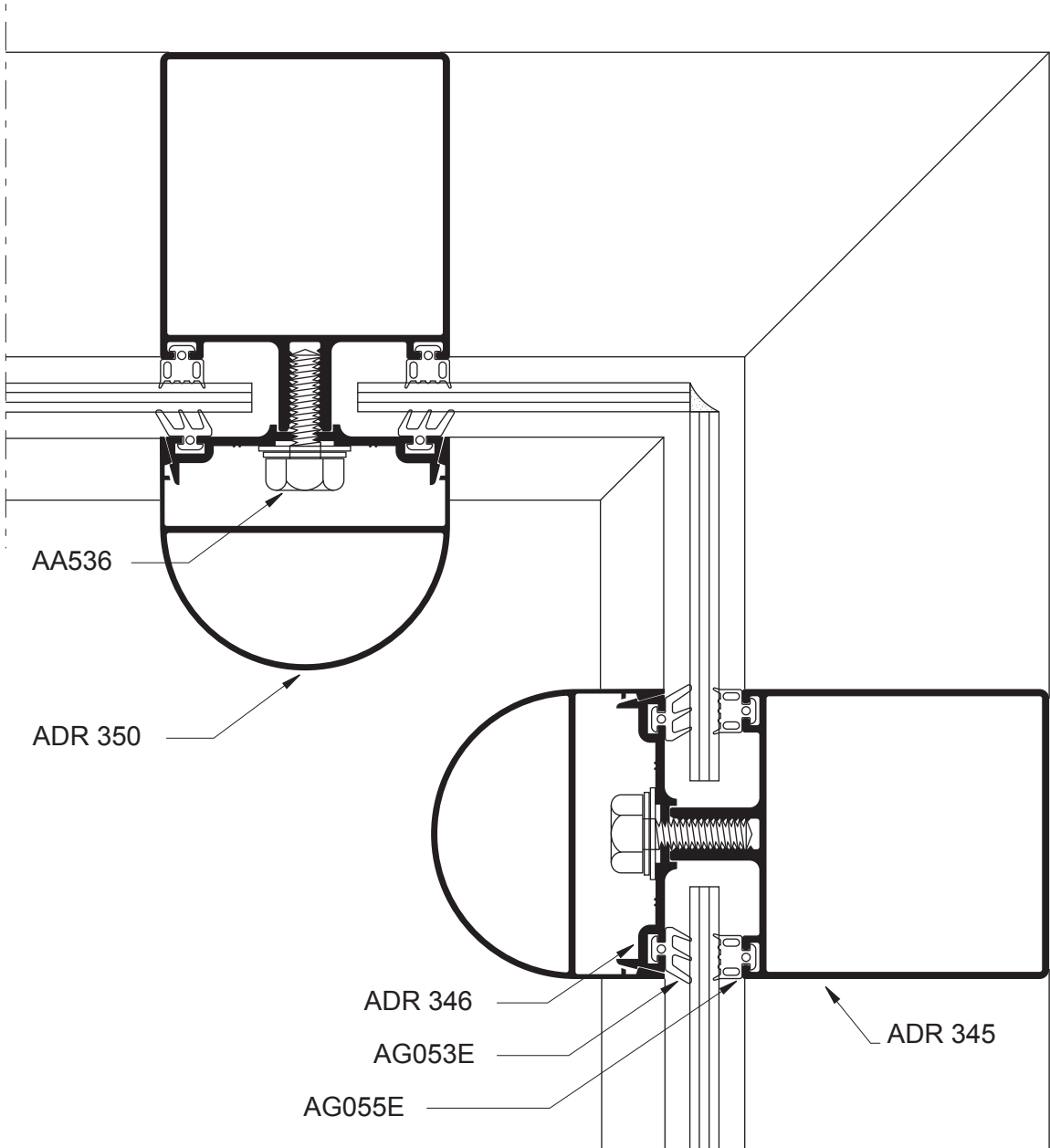
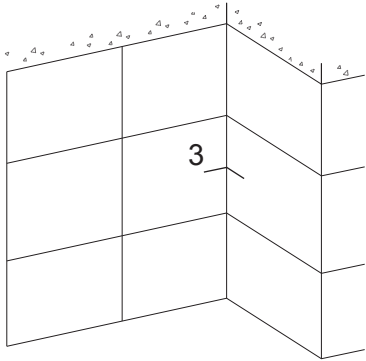


Corte 2



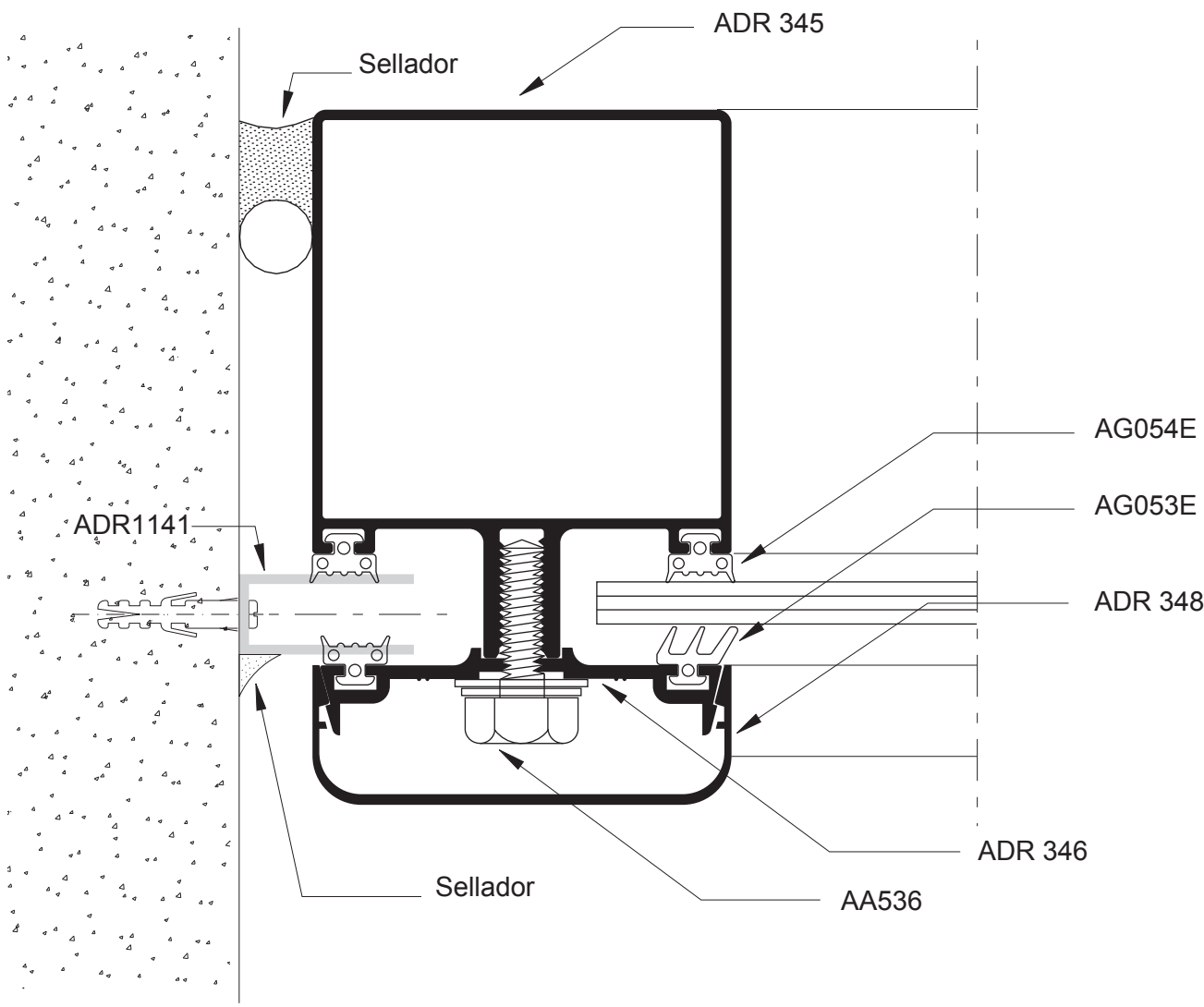
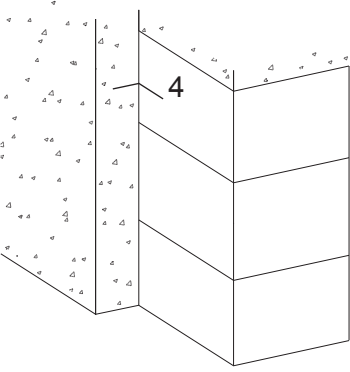
Corte

Corte 3



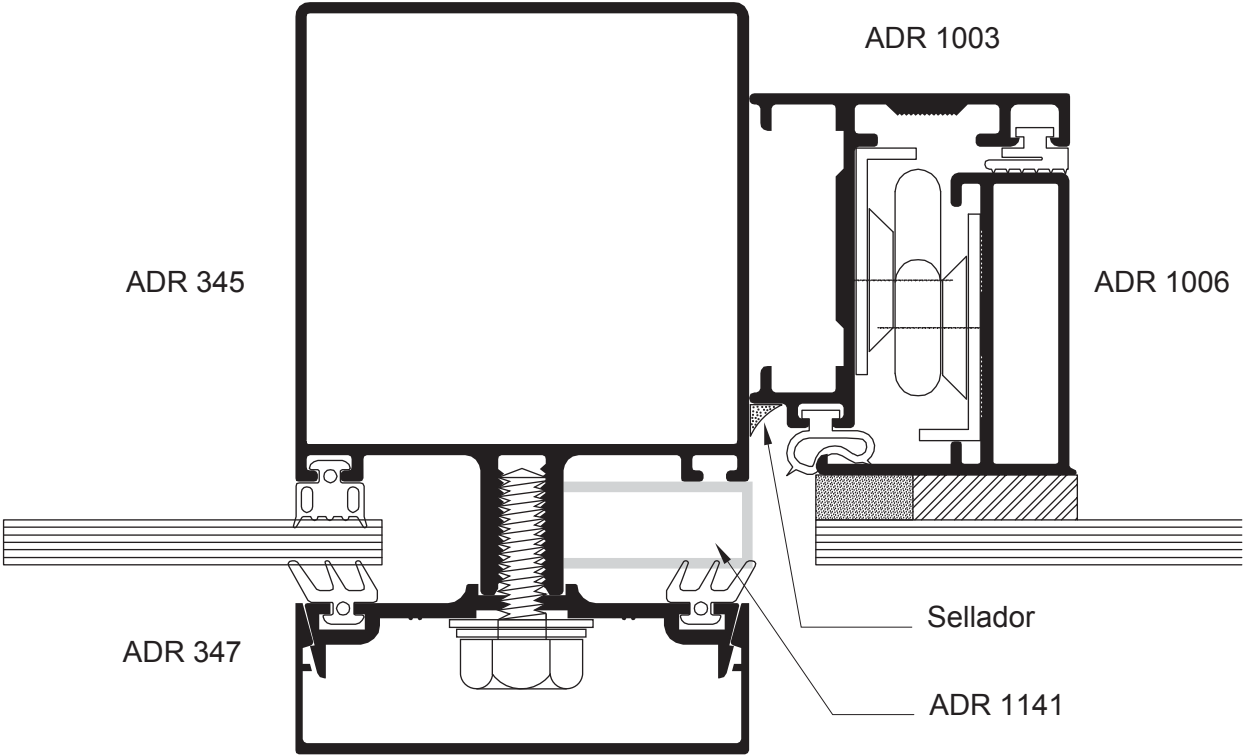
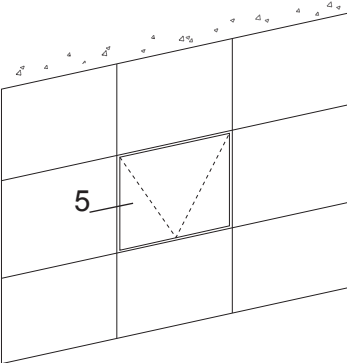
Corte

Corte 4



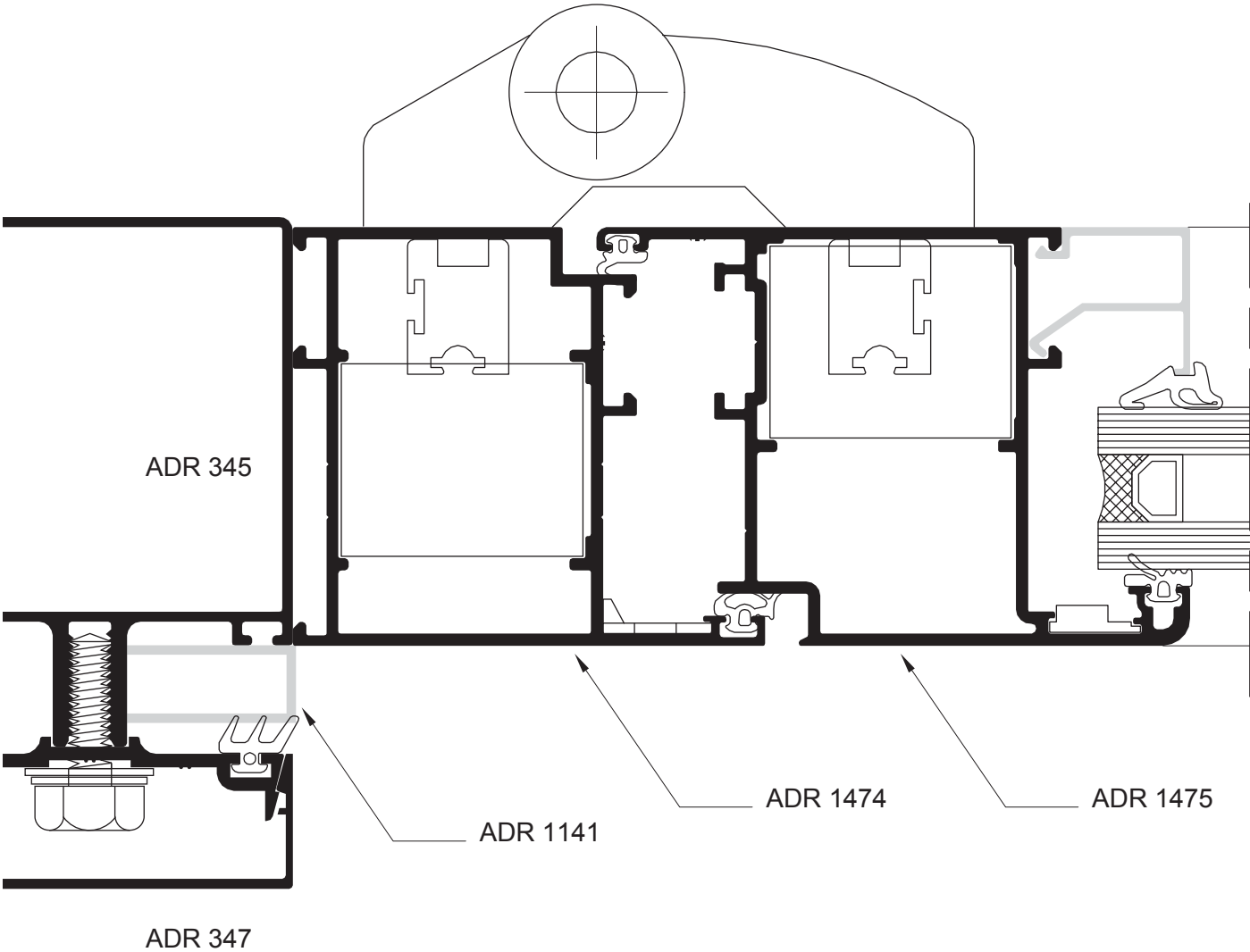
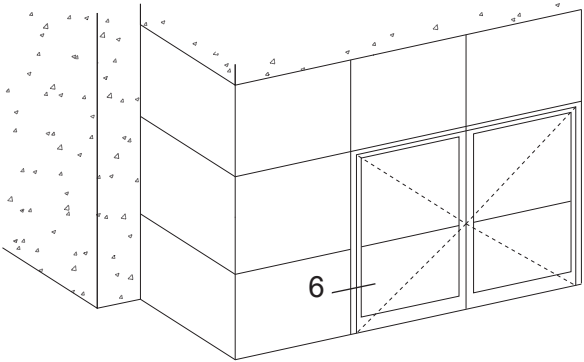
Corte

Corte 5



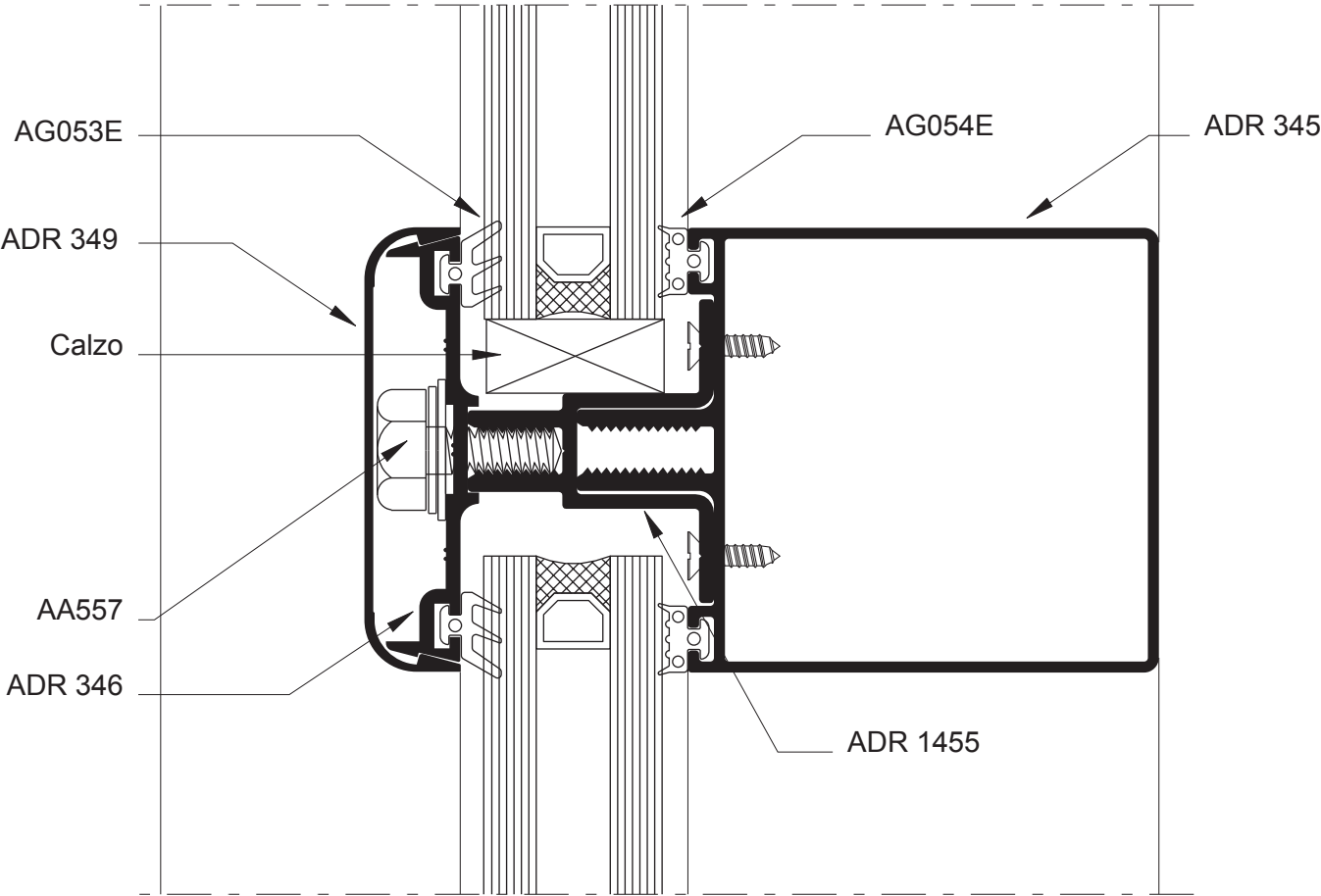
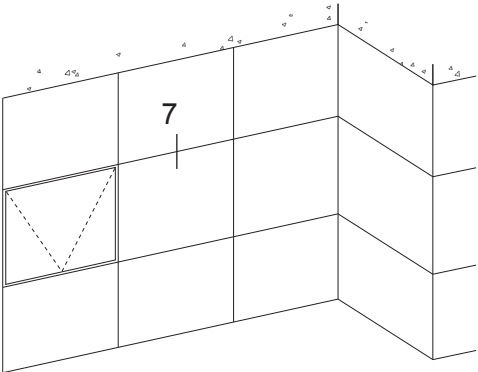
Corte

Corte 6



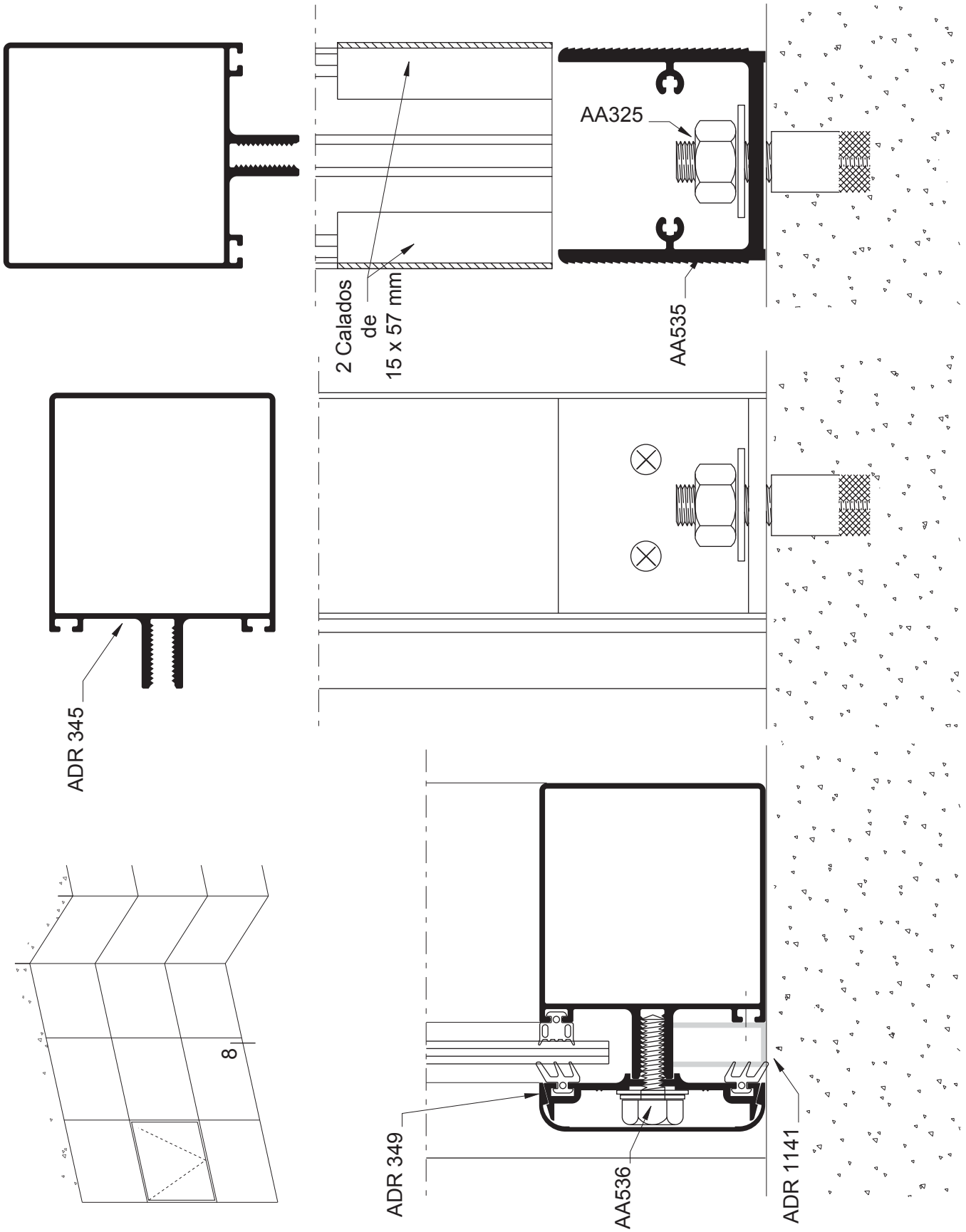
Corte

Corte 7



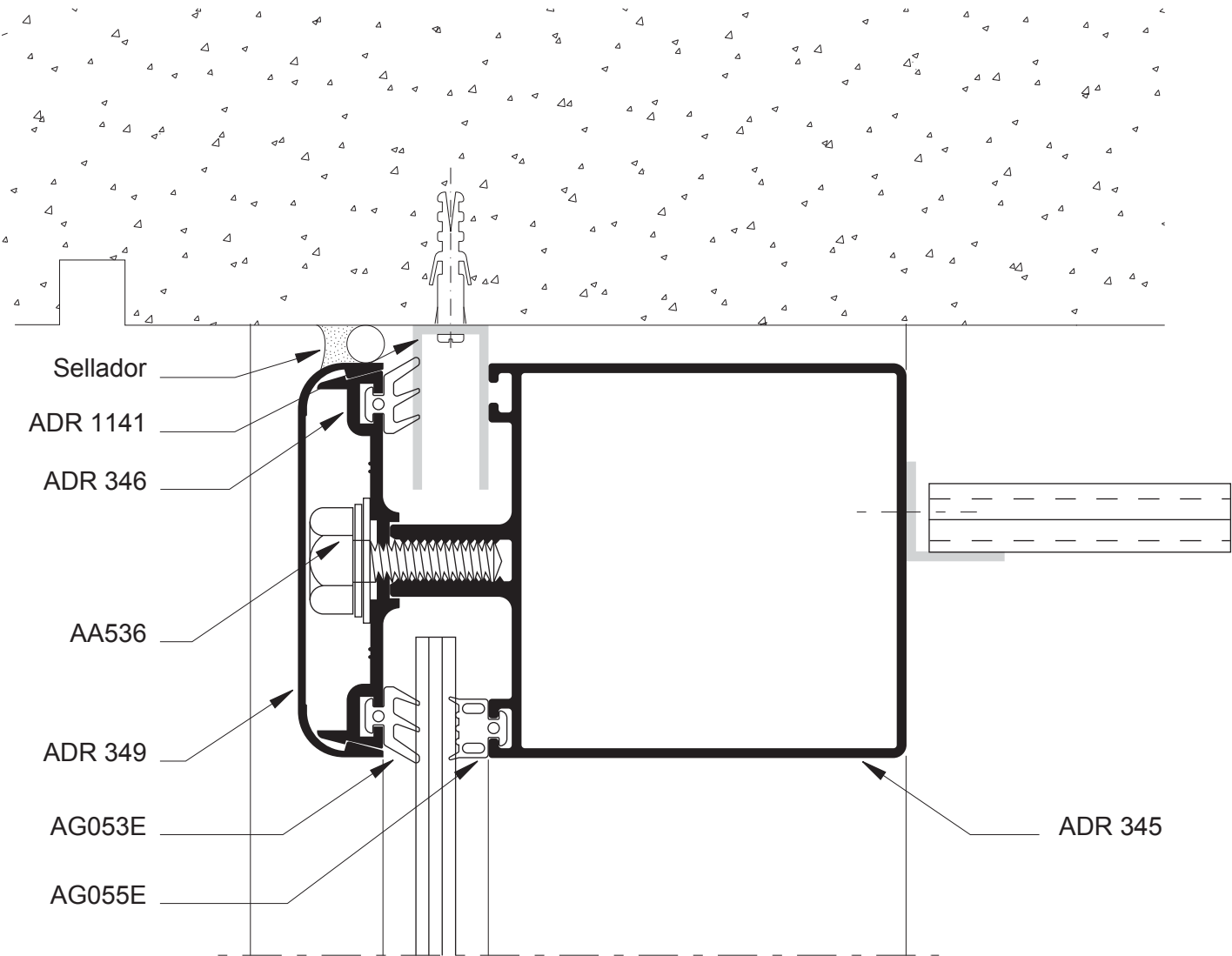
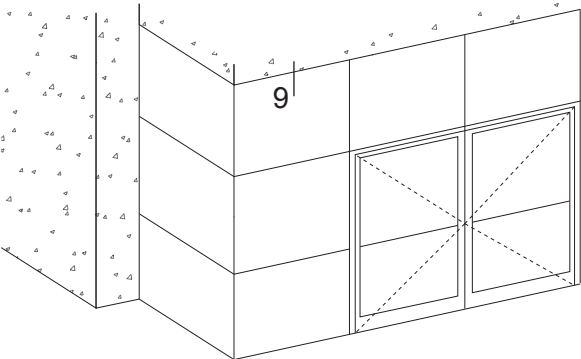
Corte

Corte 8



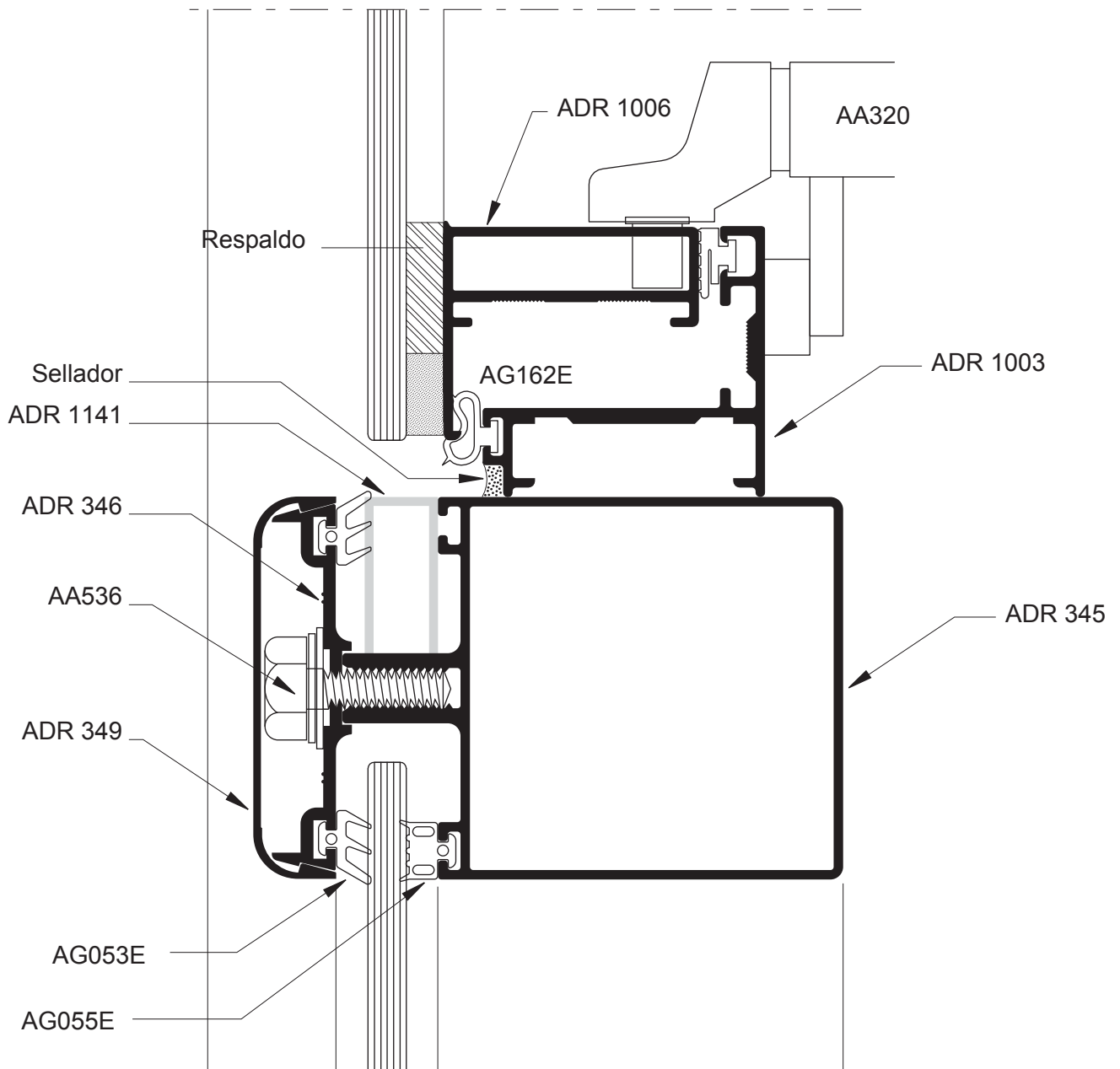
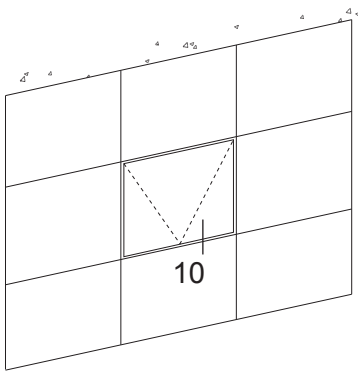
Corte

Corte 9



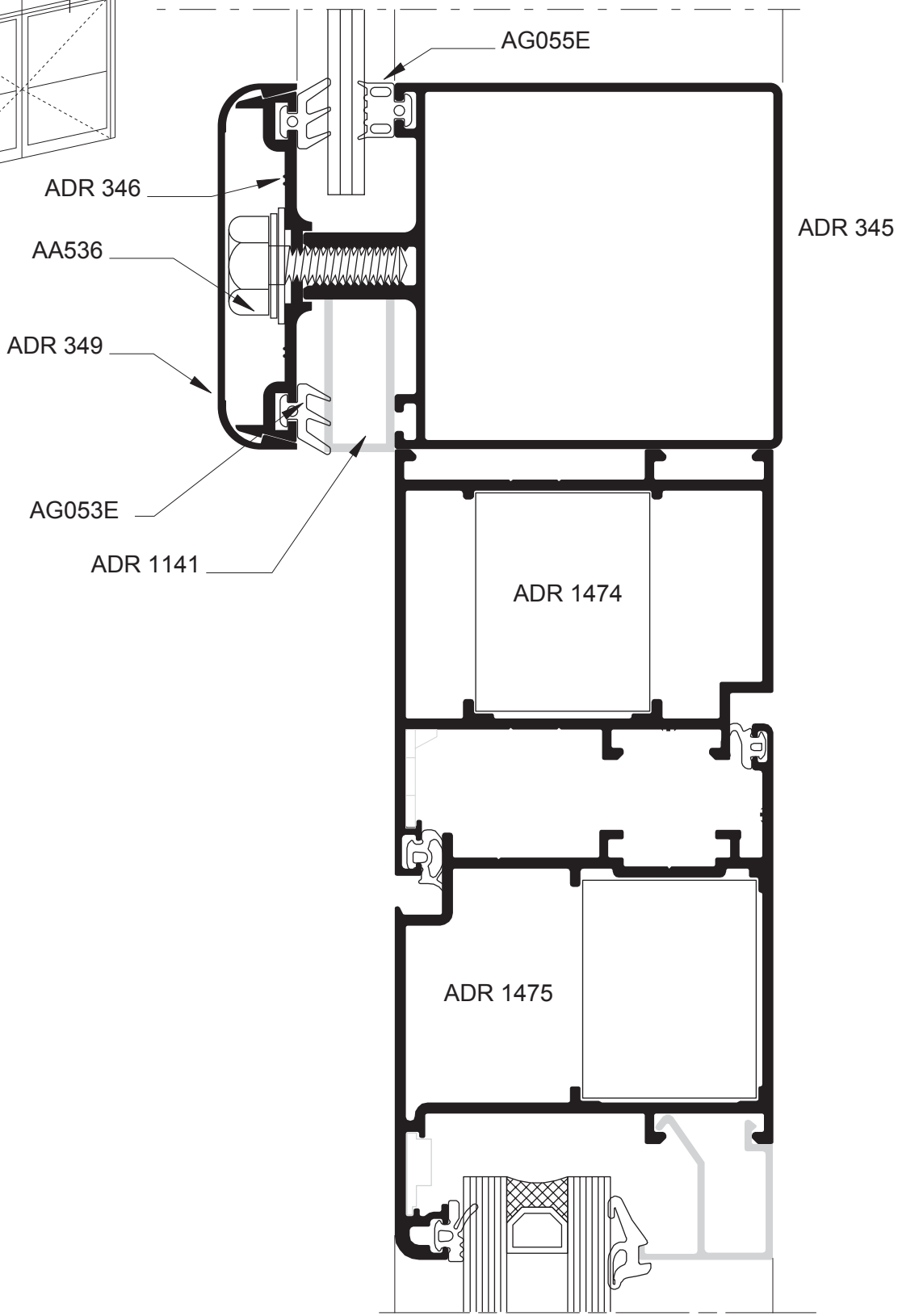
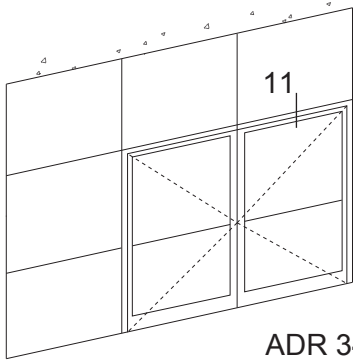
Corte

Corte 10



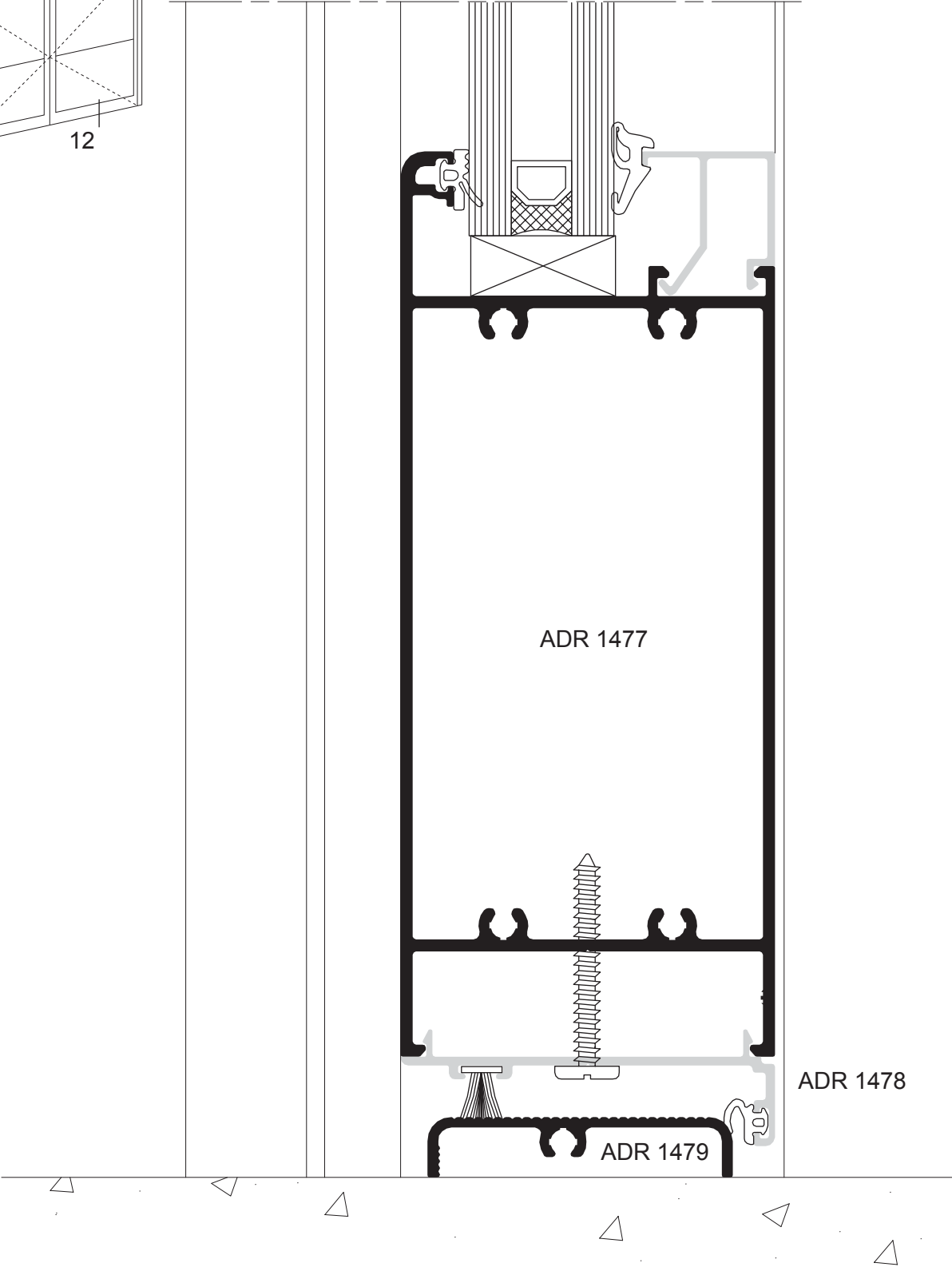
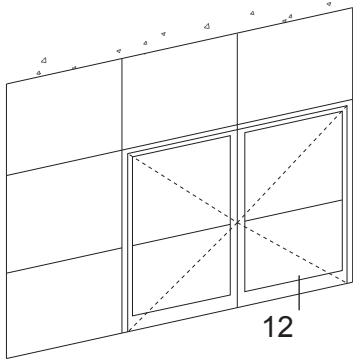
Corte

Corte 11



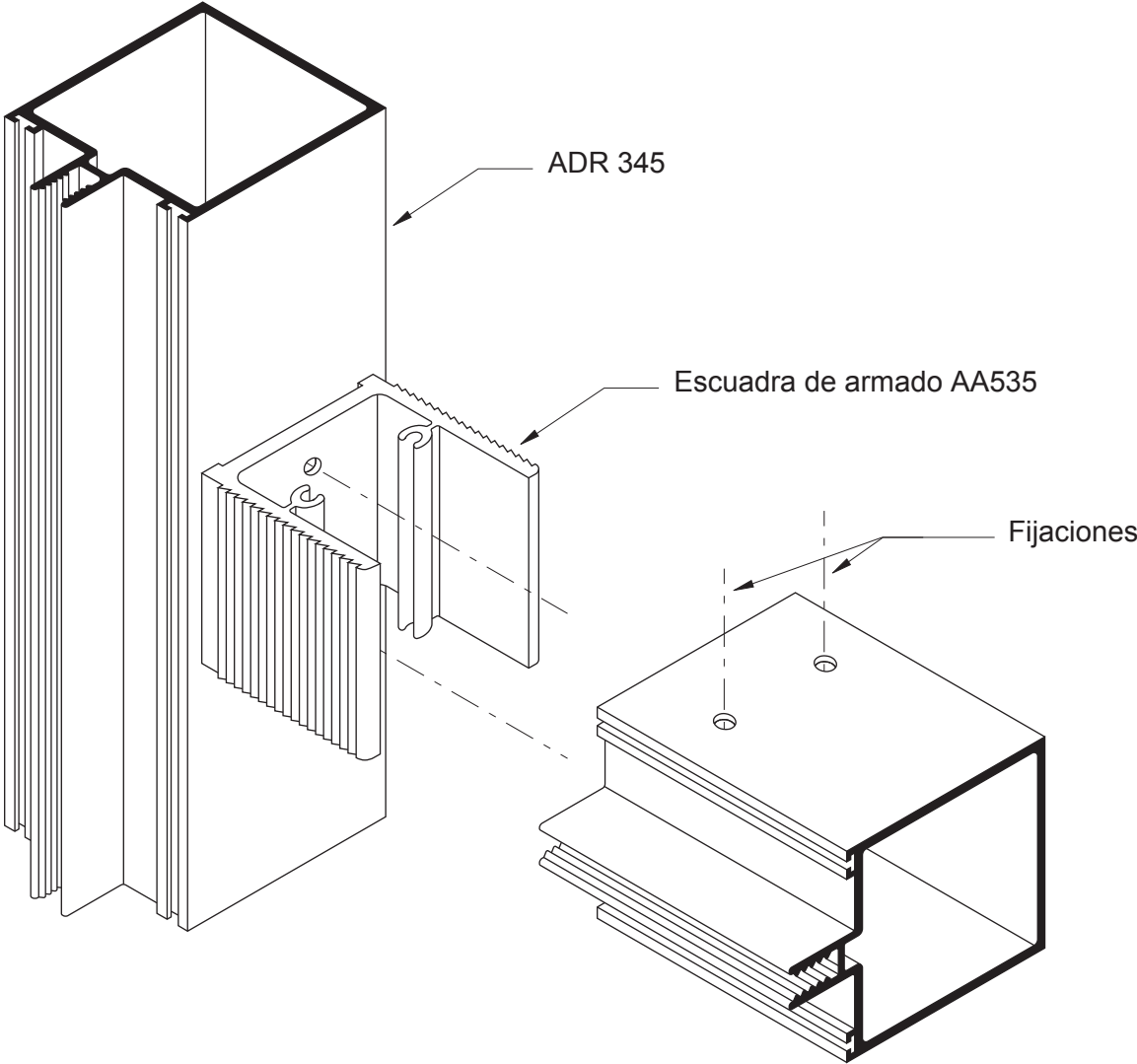
Corte

Corte 12



Mecanizados

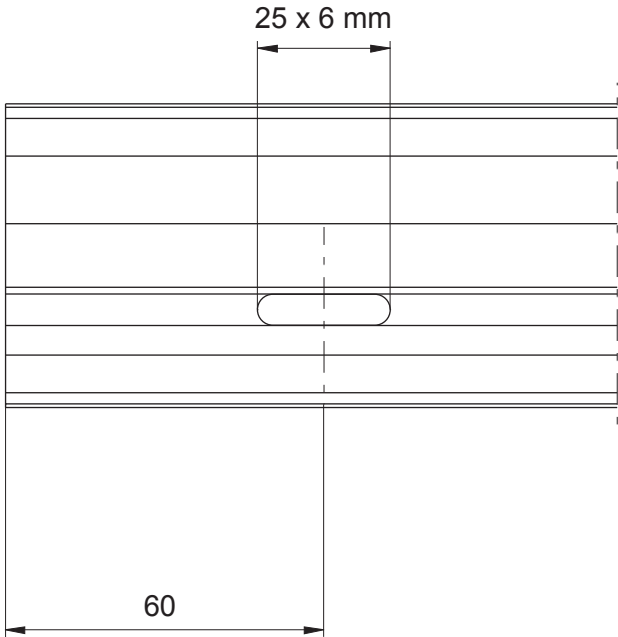
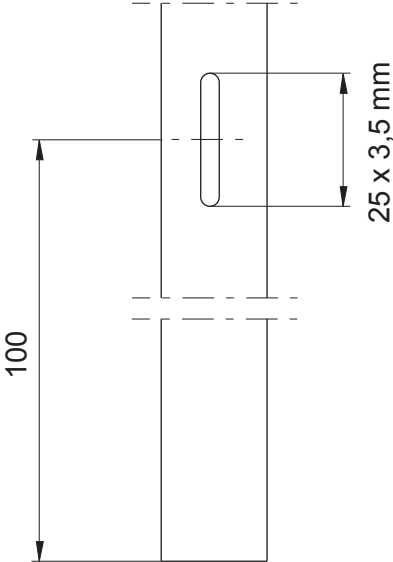
Colocación de travesaño



Mecanizados

Mecanizado del presor horizontal ADR 346 para ventilación del módulo

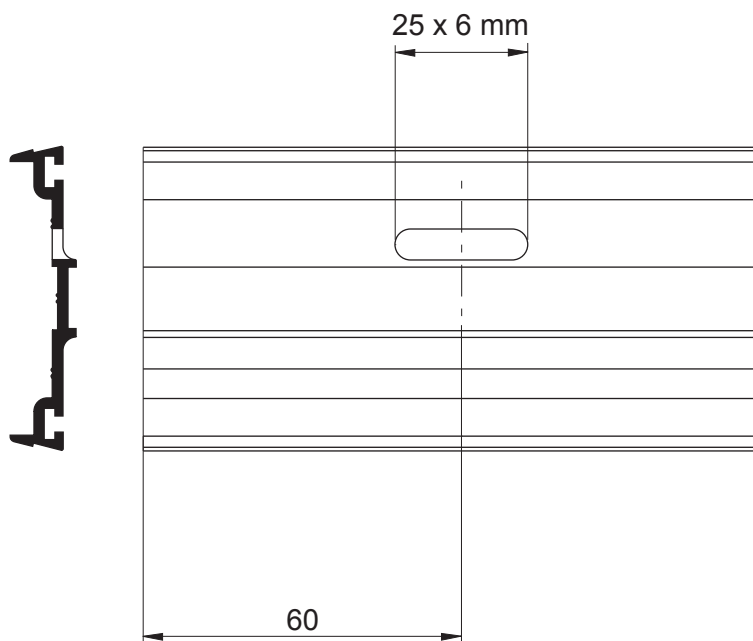
Travesaño superior



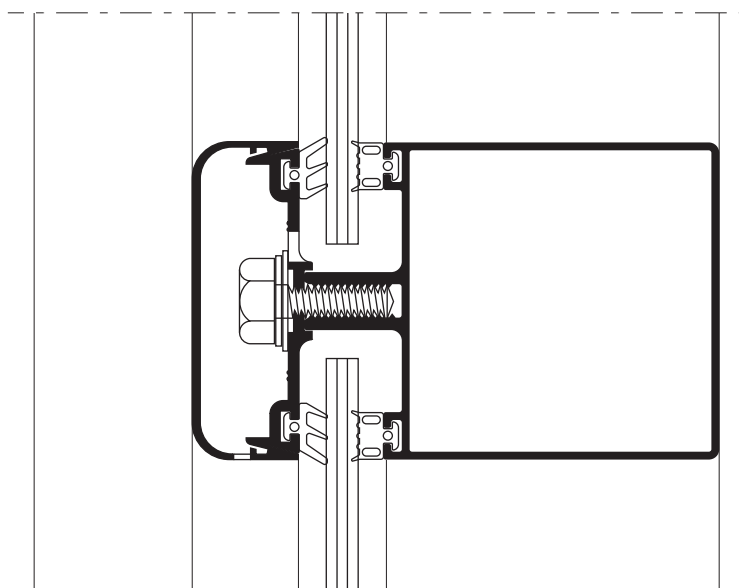
Mecanizados

Mecanizado del presor horizontal ADR 346 para ventilación del módulo

Travesaño inferior e intermedios

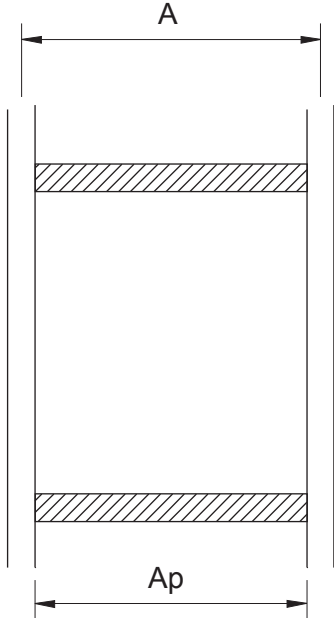


Sobre travesía inferior e intermedias



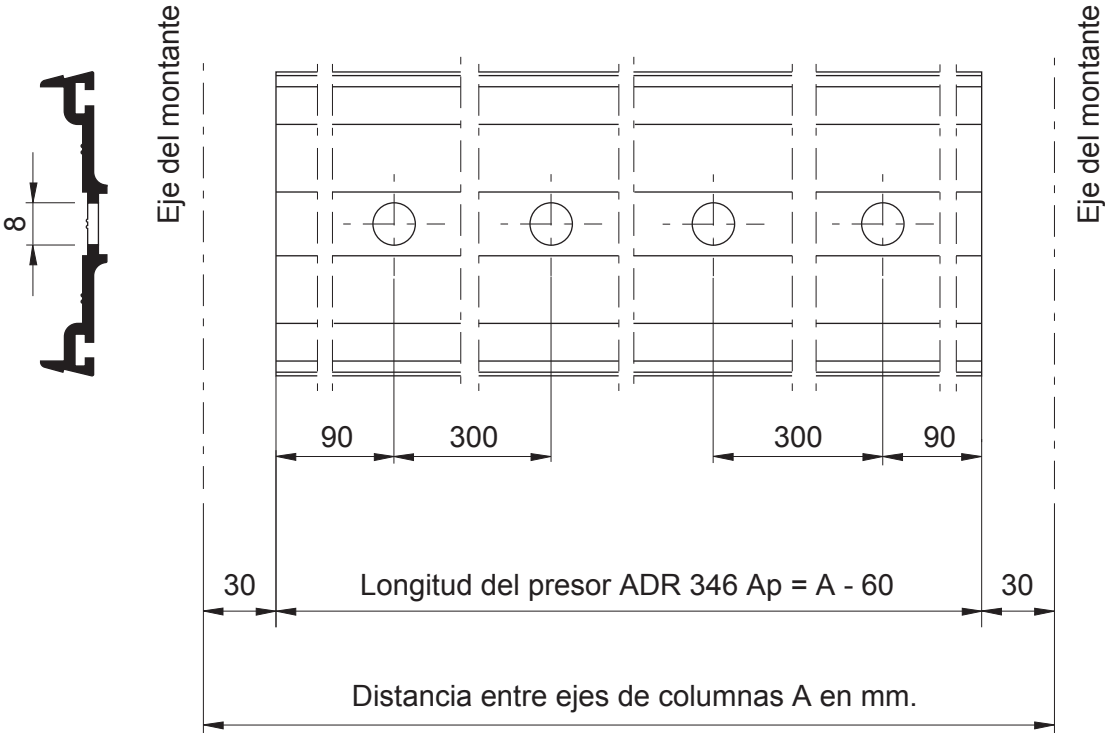
Mecanizados

Mecanizado del presor horizontal ADR 346 para fijación a la traviesa



A: distancia entre ejes de columnas

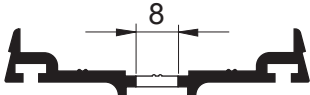
Ap: longitud del presor en mm.



Mecanizados

Mecanizado del presor vertical ADR 346

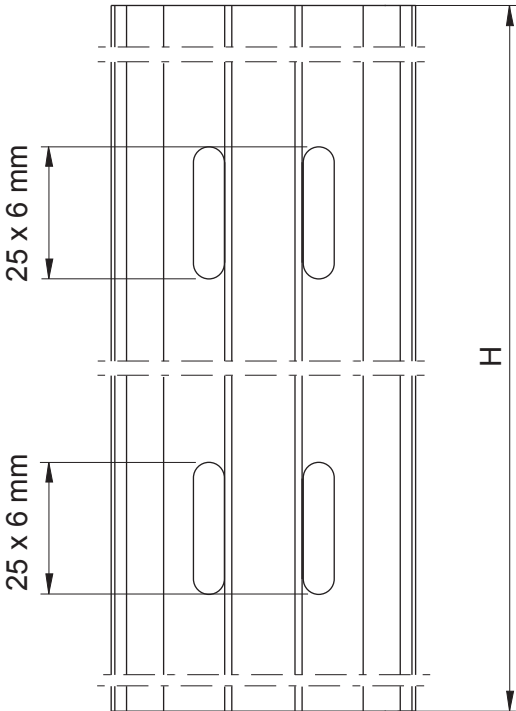
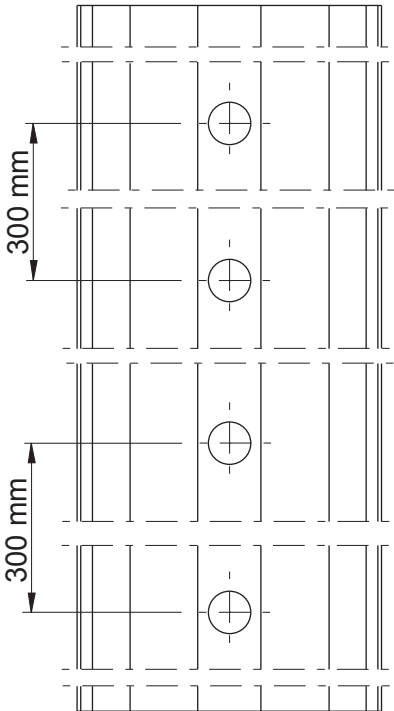
Para fijación a la columna



Para ventilación



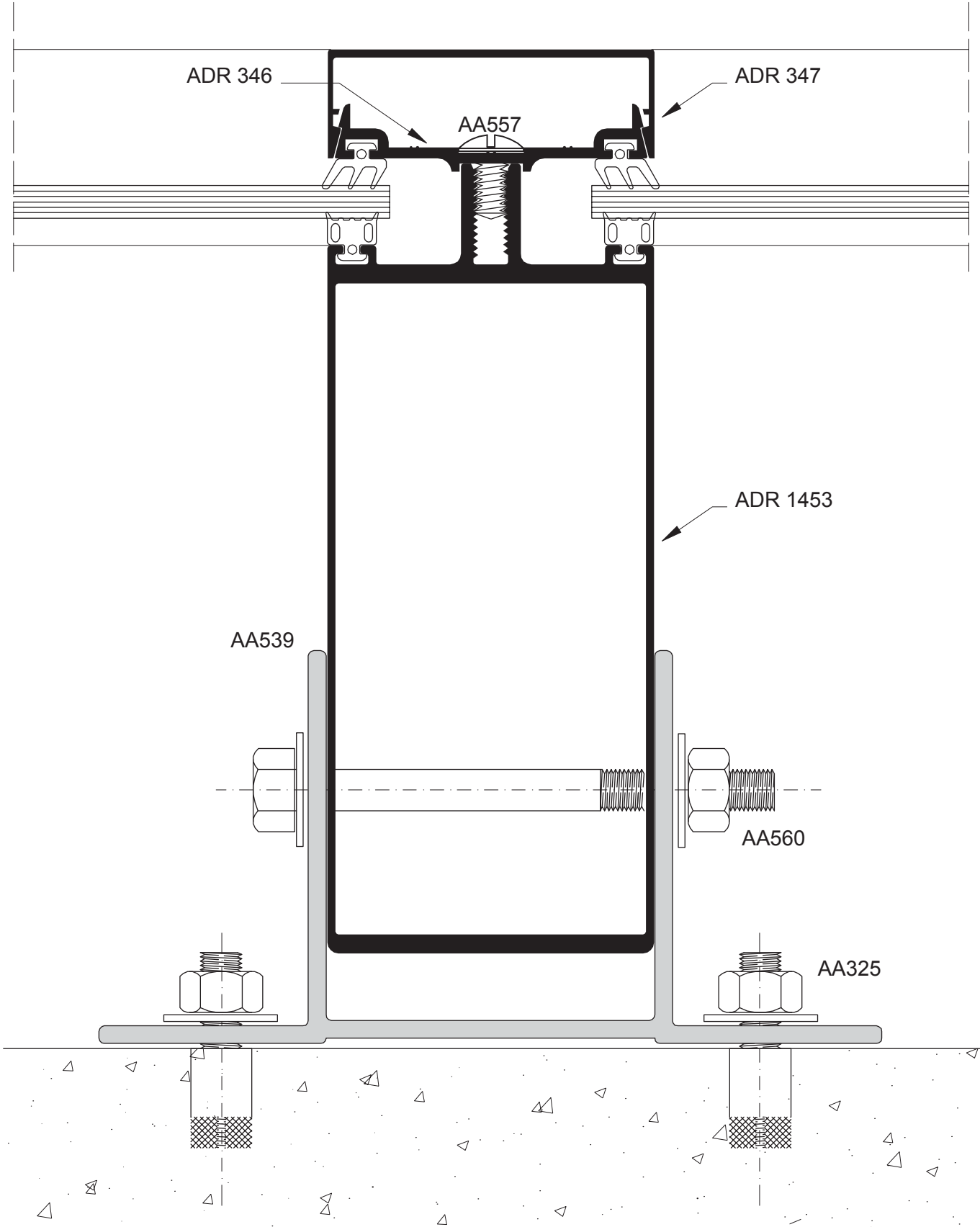
Eje travesía superior



Eje travesía inferior

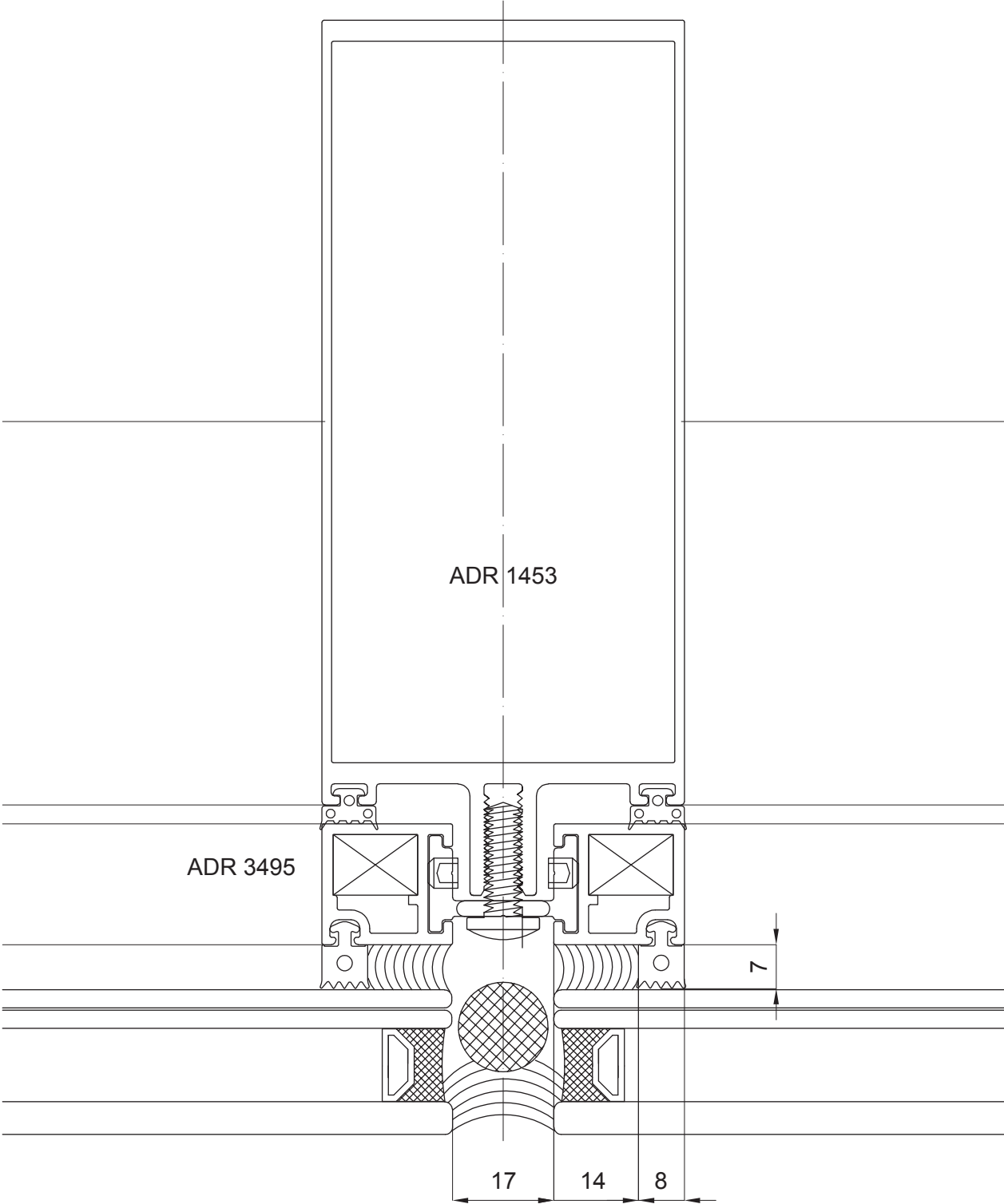
Detalles

Anclaje Columna a viga



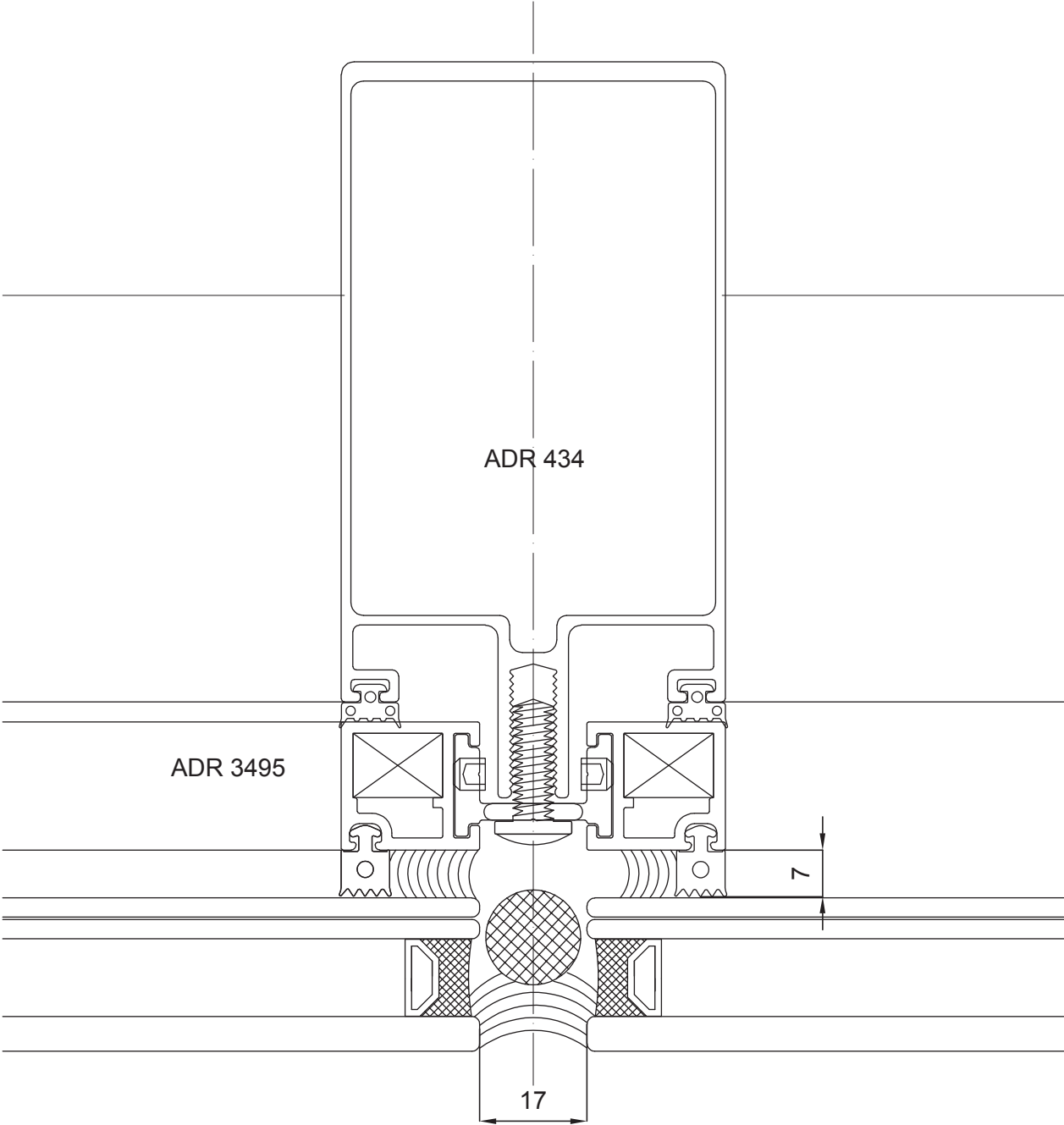
Detalles

Frente vidriado estructural



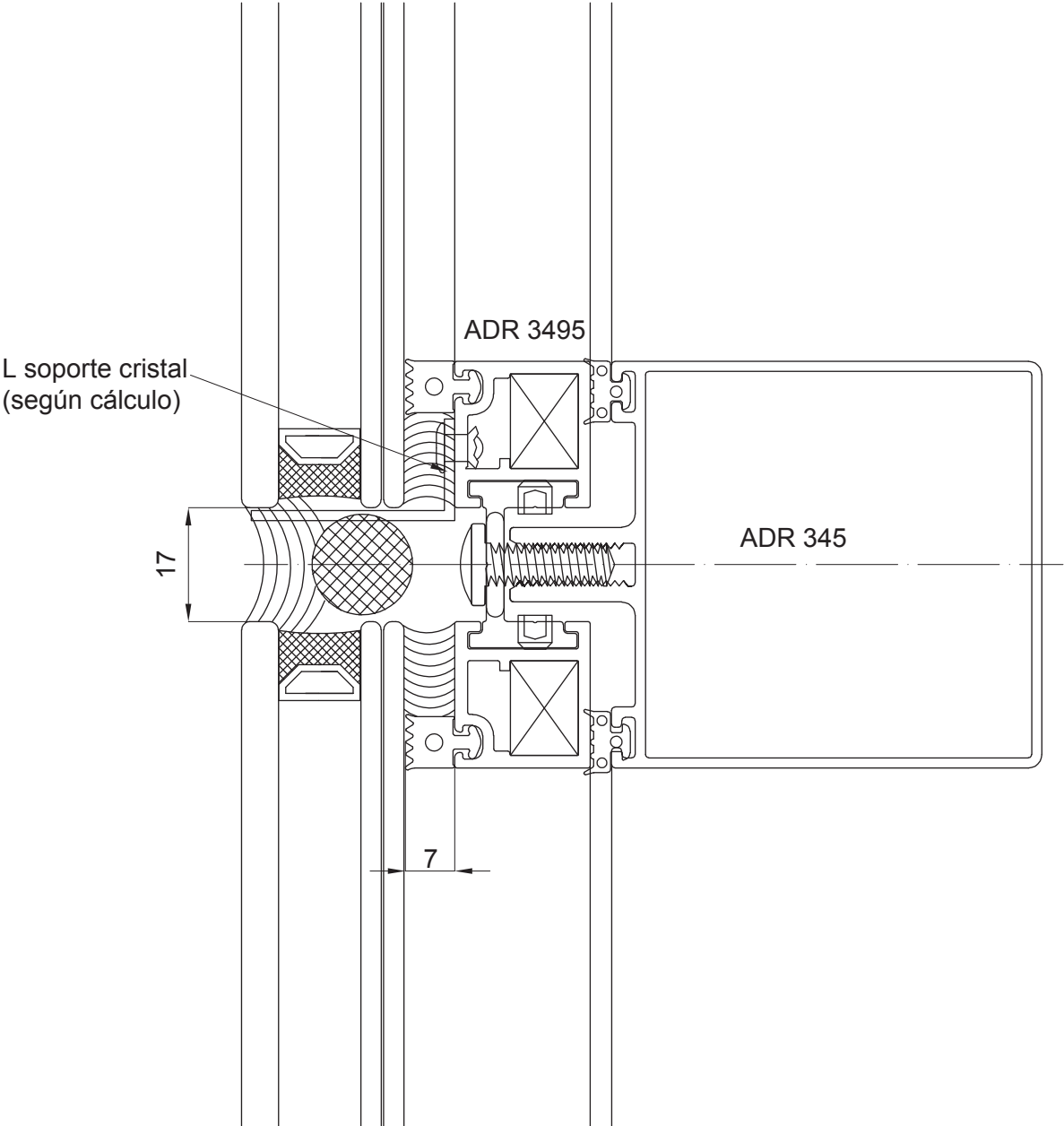
Detalles

Frente vidriado estructural



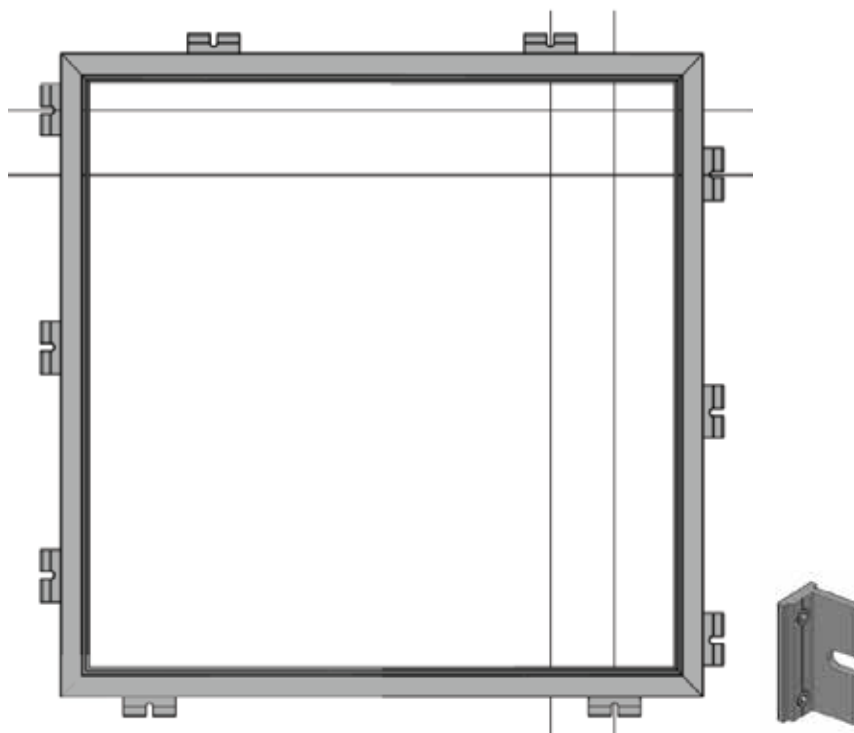
Detalles

Frente vidriado estructural

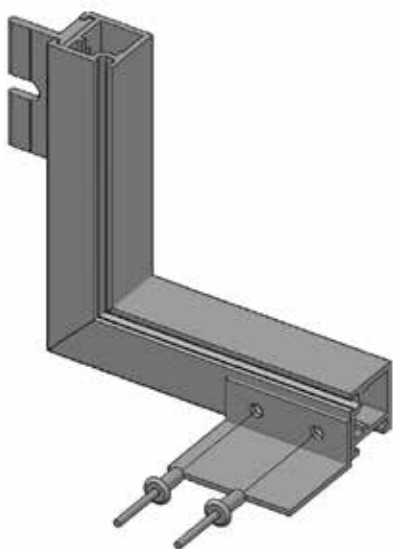


Mecanizados

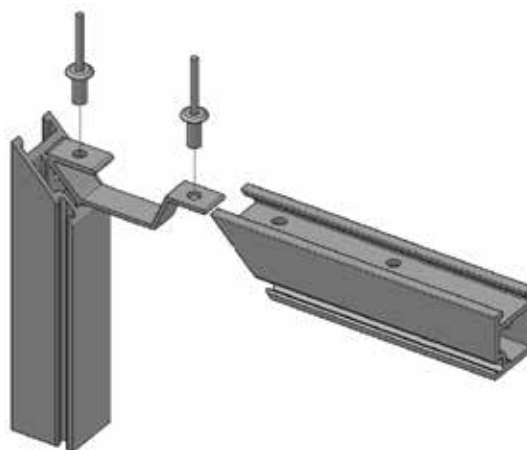
Opción estructural



Disposición de presillas.
Distancia máxima 350 mm.
o verificar con calculista.



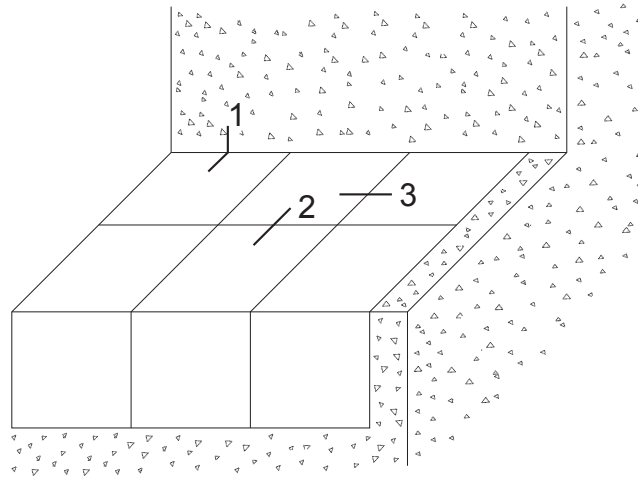
Colocación de presillas y L soporte cristal



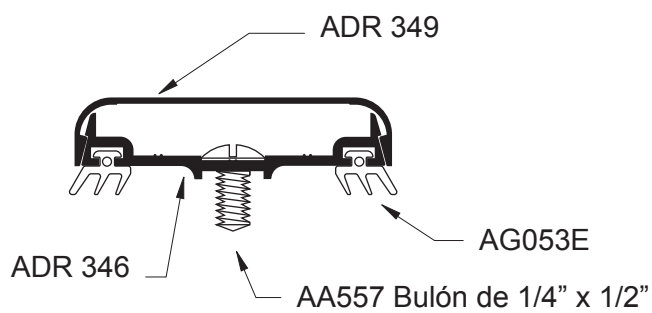
Colocación de escuadra

Secciones Principales

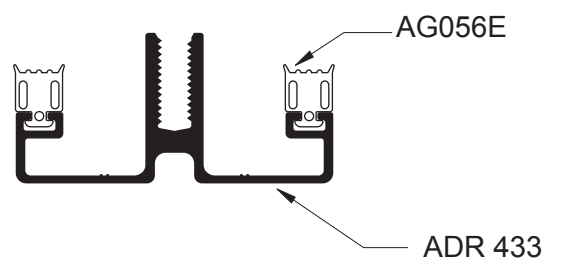
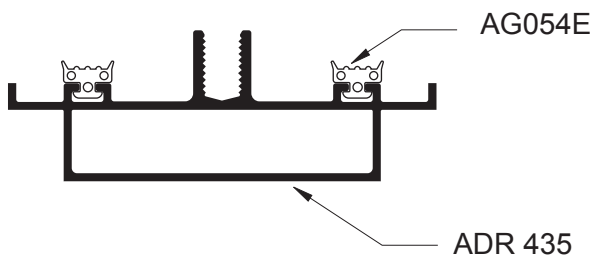
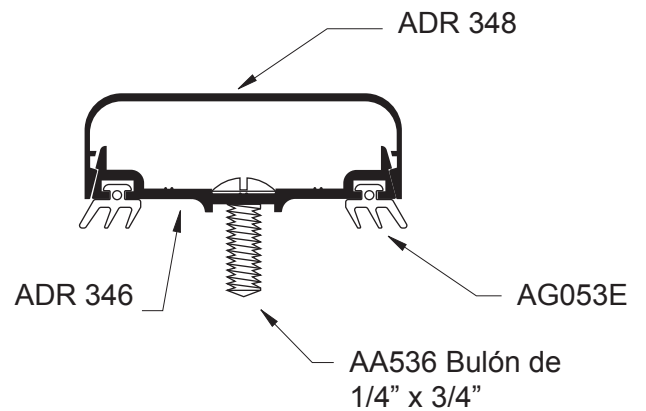
TECHO VIDRIADO



1 - 2
Conjunto Travesaño



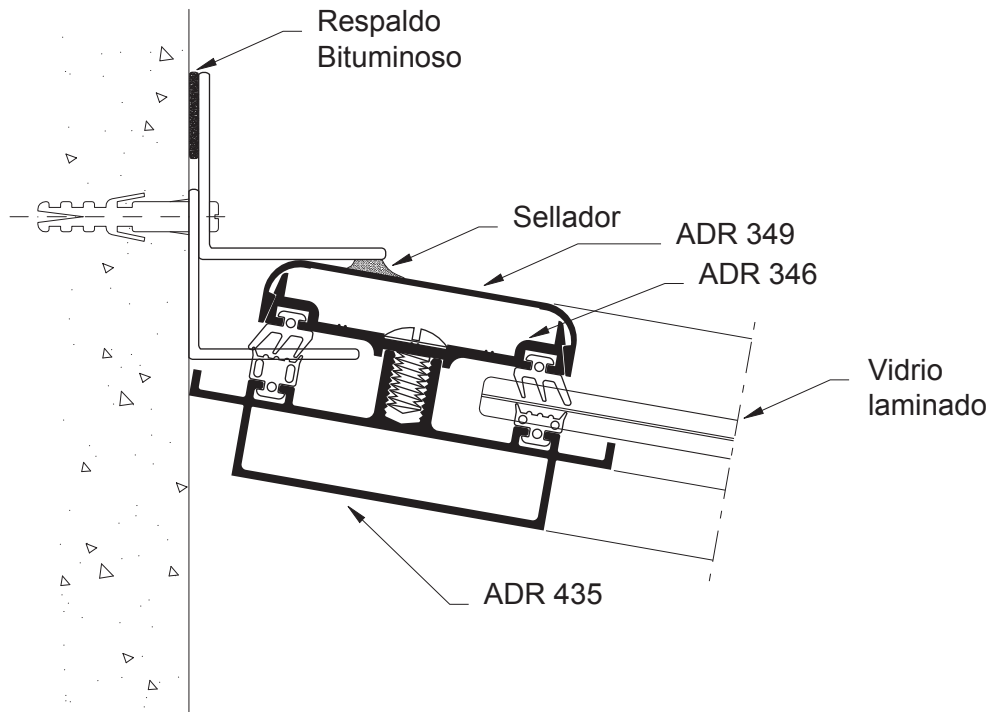
3
Conjunto Larguero



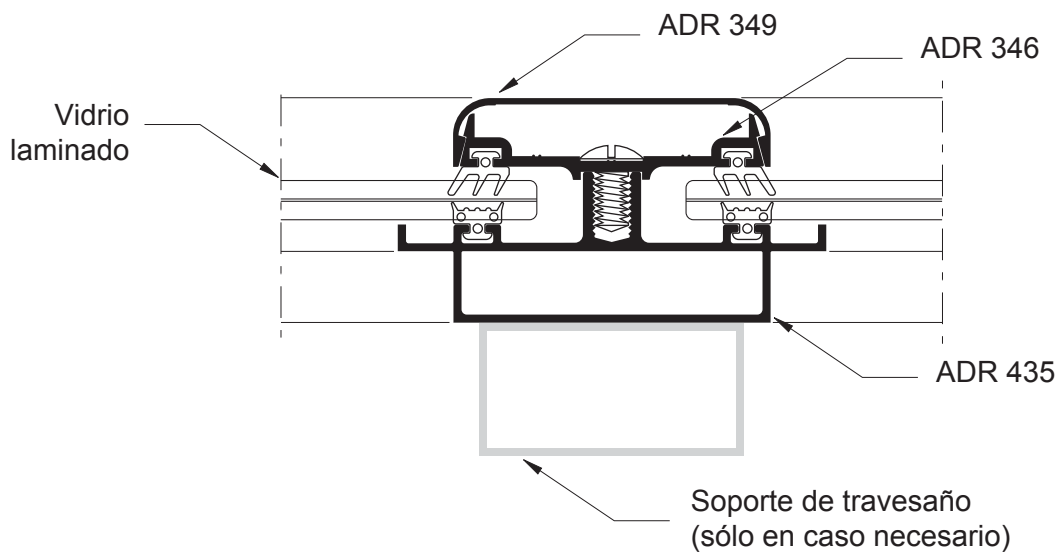
Cortes

TECHO VIDRIADO

Corte 1



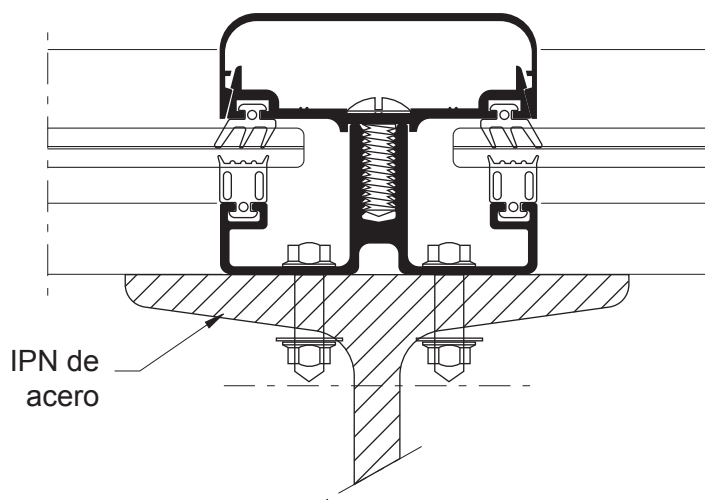
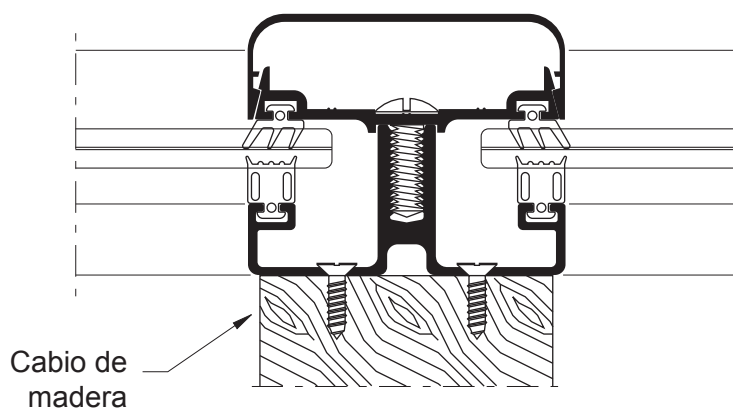
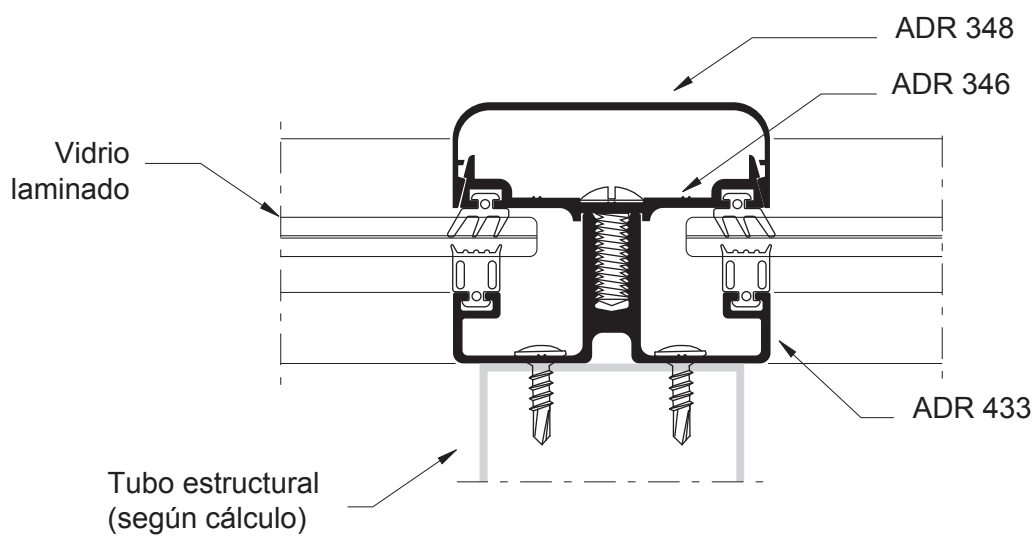
Corte 2



Cortes

TECHO VIDRIADO

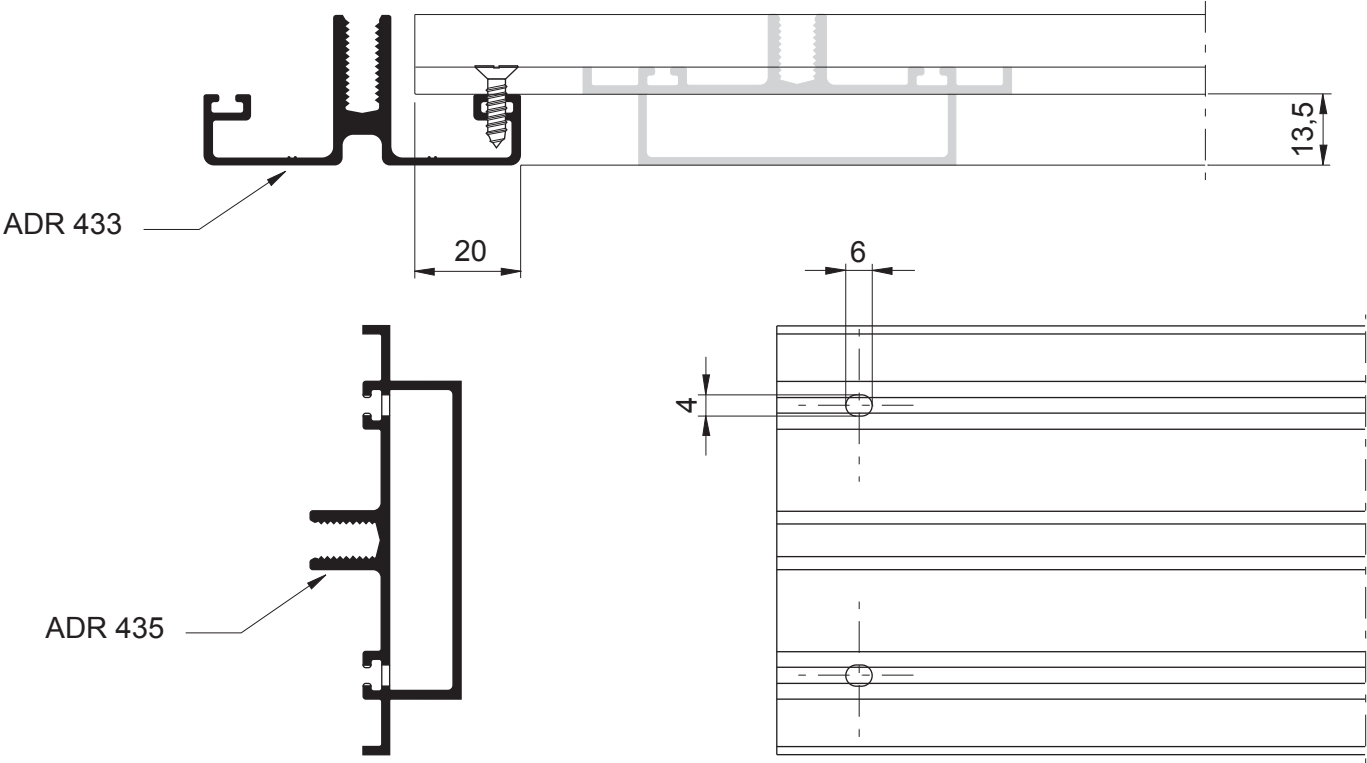
Corte 3 - Variantes



Mecanizados

TECHO VIDRIADO

Mecanizado del travesaño ADR 435



Línea Frame F130 / F160

Especificaciones Técnicas

Tolerancias dimensionales y espesores:

De acuerdo a norma IRAM 699. En el peso por metro +/-10% del nominal indicado en catálogo.

Características técnicas

Ancho columna:

75 mm.

Profundidad columna:

130 mm.


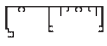
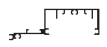
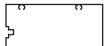







Travesaños horizontales:

130 mm.

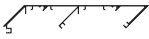
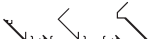


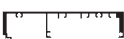
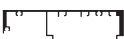





Tipologías:

- Paños fijos y ventanas desplazables coplanares.
- Sistema compuesto por unidades independientes armadas en taller, vinculadas entre si en obra, formando estructuras de elevado momento de inercia.
- Vidrios simples o DVH pegados con silicona estructural.

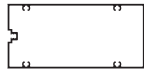
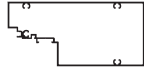
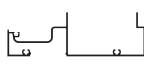

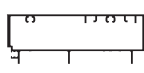



Índice de perfiles

Código	Diseño	Descripción	kg/m
			Pág.
ADR2350		Mullion macho Jxx: 139,2 cm ⁴	1,820
			106
ADR2351		Mullion hembra Jxx: 141,7 cm ⁴	1,760
			106
ADR2352		Mullion hoja Jxx: 85,7 cm ⁴	1,510
			106
ADR2353		Travesaño Jxx: 187 cm ⁴	2,240
			107
ADR2354		Dintel hoja Jxx: 163,3 cm ⁴	2,240
			107
ADR2355		Dintel Jxx: 117 cm ⁴	1,650
			108
ADR2356		Suplemento mullion hoja Jxx: 11,5 cm ⁴	0,850
			108
ADR2357		Hoja Jxx: 11,2 cm ⁴	0,809
			108
ADR2358		Splice Jxx: 27,03 cm ⁴	2,290
			108
ADR2359		Pua mullion hoja	0,266
			108
ADR2360		Junta módulos	0,562
			108

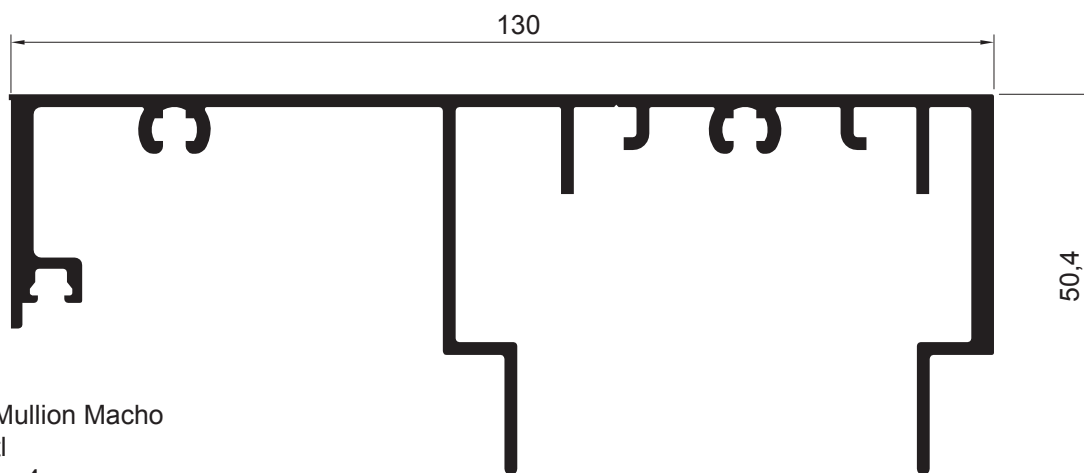
Índice de perfiles

Código	Diseño	Descripción	kg/m
			Pág.
ADR2361		Mullion hembra 90° Jxx: 406,3 cm ⁴	2,440
			109
ADR2362		Mullion macho 90° Jxx: 405,9 cm ⁴	2,440
			109
ADR2363		Marco aplicar	0,951
			112
ADR2364		Splice simple Jxx: 9,5 cm ⁴	1,038
			112
ADR2365		Mullion Hembra 160 mm. Jxx: 332,6 cm ⁴	2,60
			110
ADR2366		Mullion Macho 160 mm. Jxx: 326,3 cm ⁴	2,651
			110
ADR3155		Mullion hoja 160 mm. Jxx: 203,4 cm ⁴	2,270
			110
ADR3156		Splice Mullion 160 mm. Jxx: 46,3 cm ⁴	1,926
			112
ADR3167		Tapa dintel	0,177
			112
ADR3440		Mullion macho facetado 180	3,550
			113
ADR3441		Mullion hembra facetado 180	3,894
			113

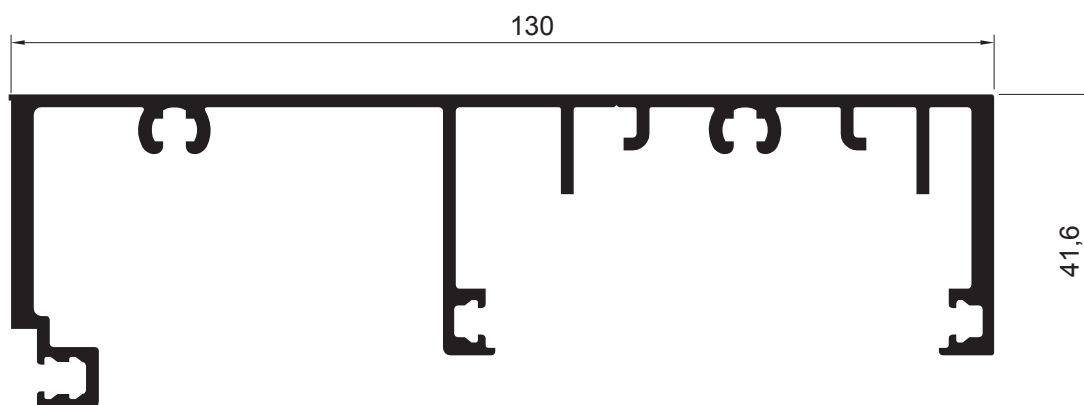
Índice de perfiles

Código	Diseño	Descripción	kg/m
			Pág.
ADR3561		Travesaño 160 mm. Jxx: 387 cm4	3,020
			111
ADR3562		Dintel hoja 160 mm. Jxx: 335 cm4	2,969
			111
ADR3563		Dintel hoja 160 mm. Jxx: 223 cm4	2,022
			112
ADR3619		Mullion macho facetado 130	1,994
			114
ADR3620		Mullion Tubular 130	2,116
			114
ADR3621		Perfil Pua	0,361
			114
ADR20214		Anclaje a losa	12,183
			123
ADR20238		Anclaje de mullion	12,196
			123

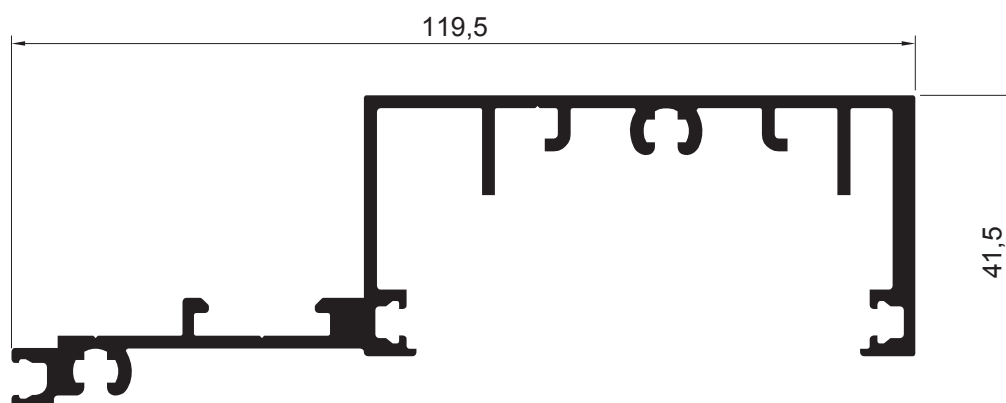
Perfiles (Escala 1:1)



ADR 2350 Mullion Macho
1,820 kg/mtl
Jxx: 139,2 cm⁴

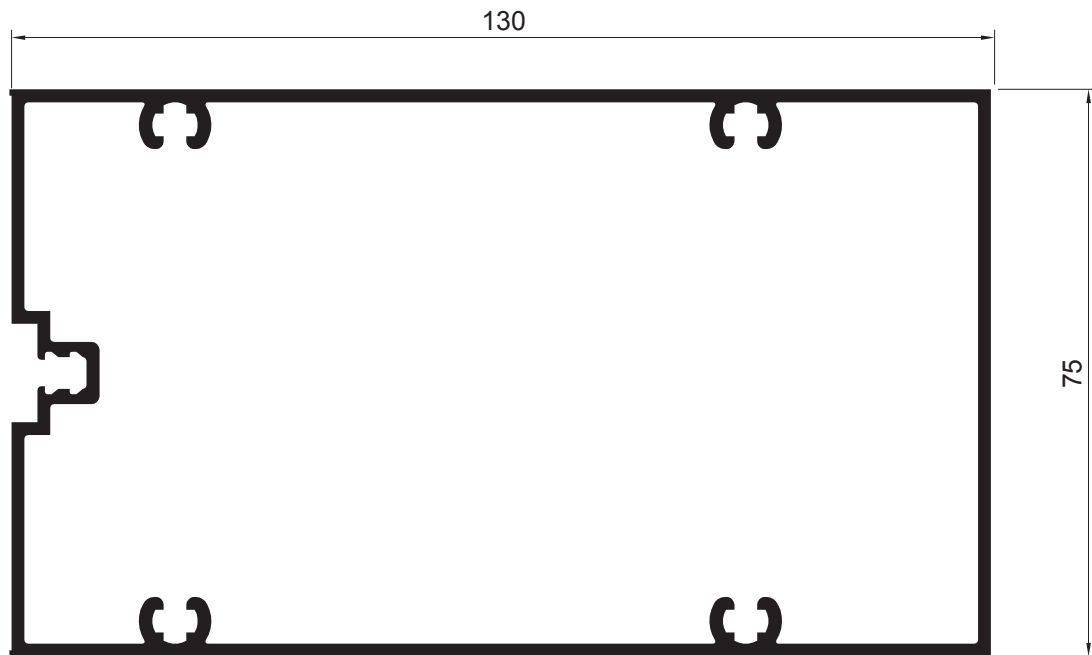


ADR 2351 Mullion Hembra
1,760 kg/mtl
Jxx: 141,7 cm⁴

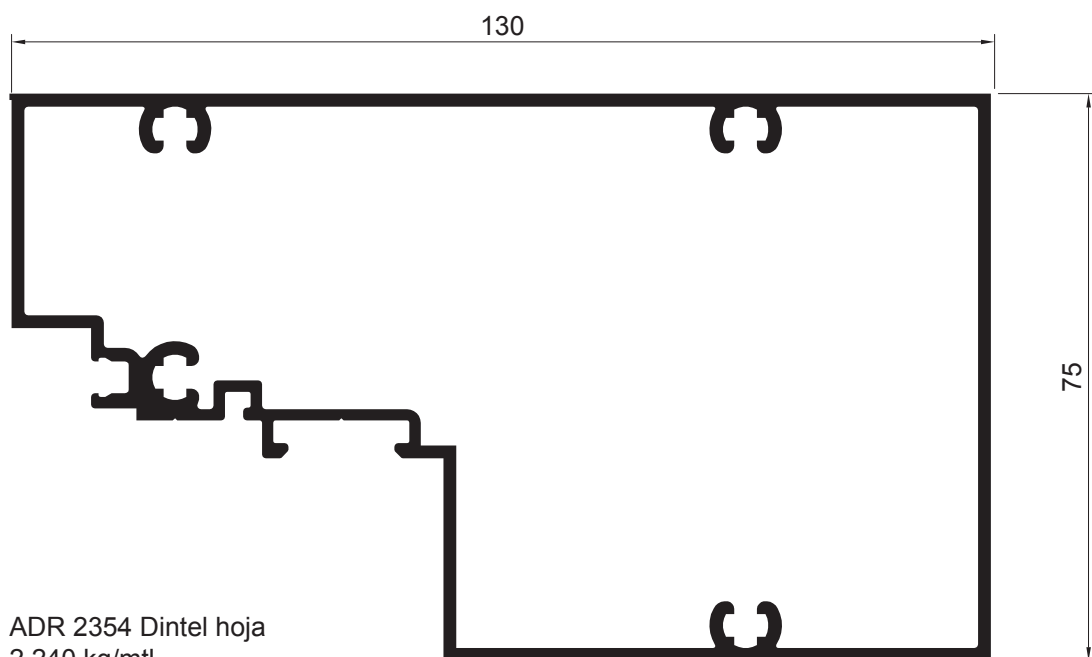


ADR 2352 Mullion Hoja
1,510 kg/mtl
Jxx: 85,7 cm⁴

Perfiles (Escala 1:1)

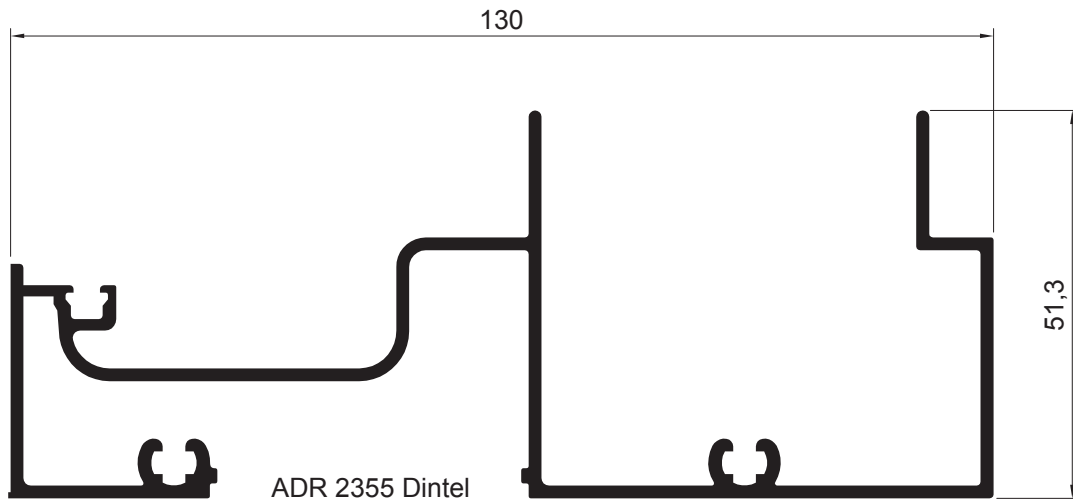


ADR 2353 Travesaño
2,240 kg/ml
Jxx: 187 cm⁴

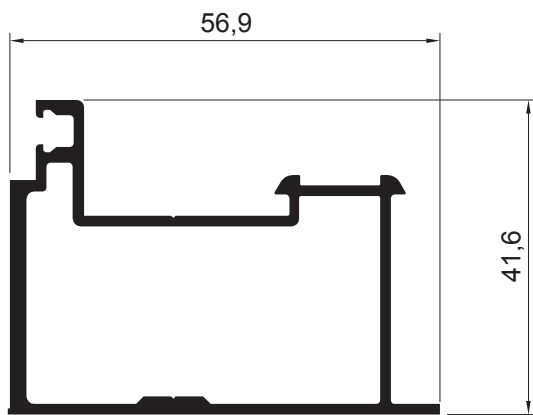


ADR 2354 Dintel hoja
2,240 kg/ml
Jxx: 163,3 cm⁴

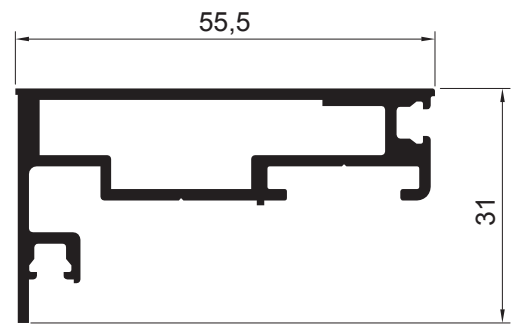
Perfiles (Escala 1:1)



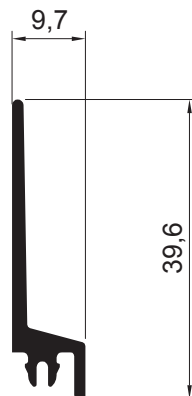
ADR 2355 Dintel
1,650 kg/mtl
Jxx: 117 cm⁴



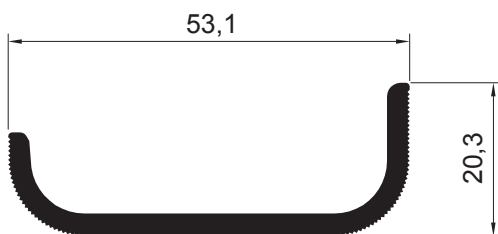
ADR 2356
Suplemento mullion hoja
0,850 kg/mtl
Jxx: 11,5 cm⁴



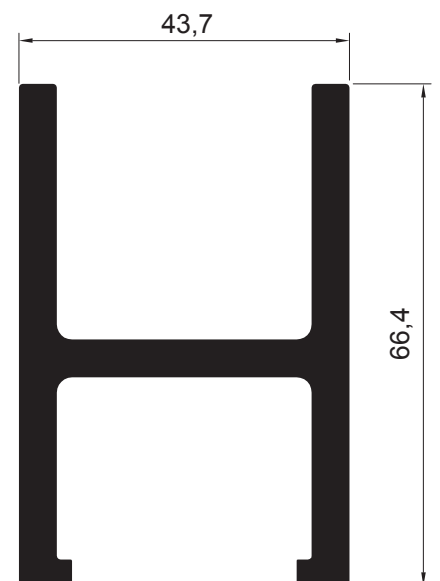
ADR 2357 Hoja
0,809 kg/mtl
Jxx: 11,2 cm⁴



ADR 2359
Pua mullion hoja
0,266 kg/mtl

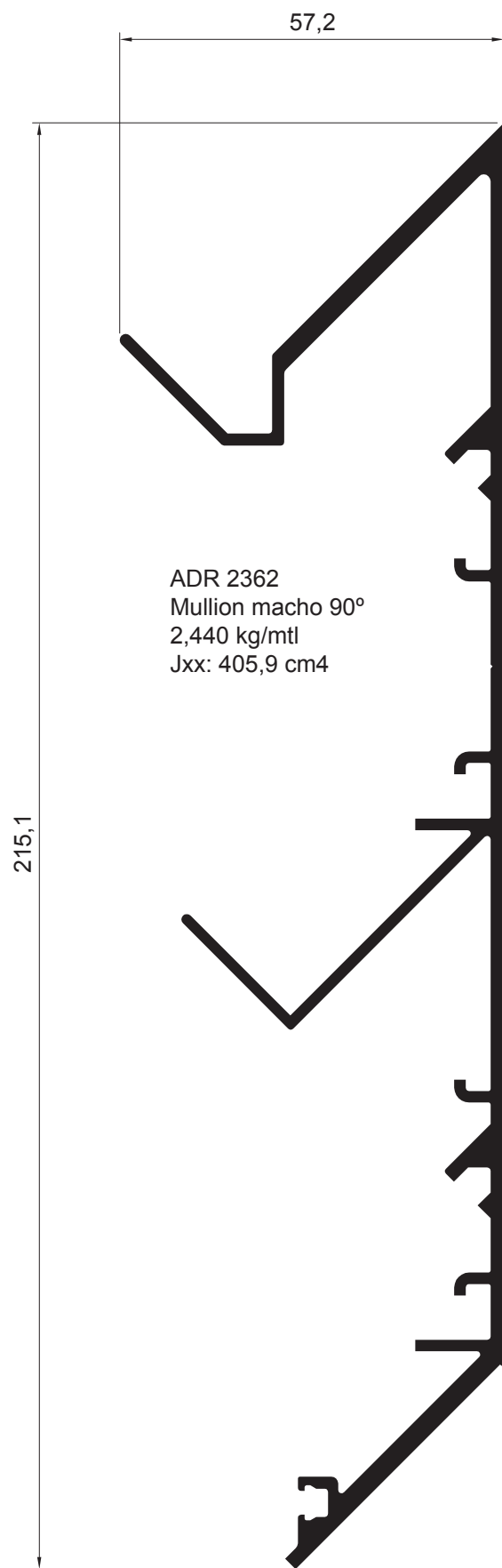
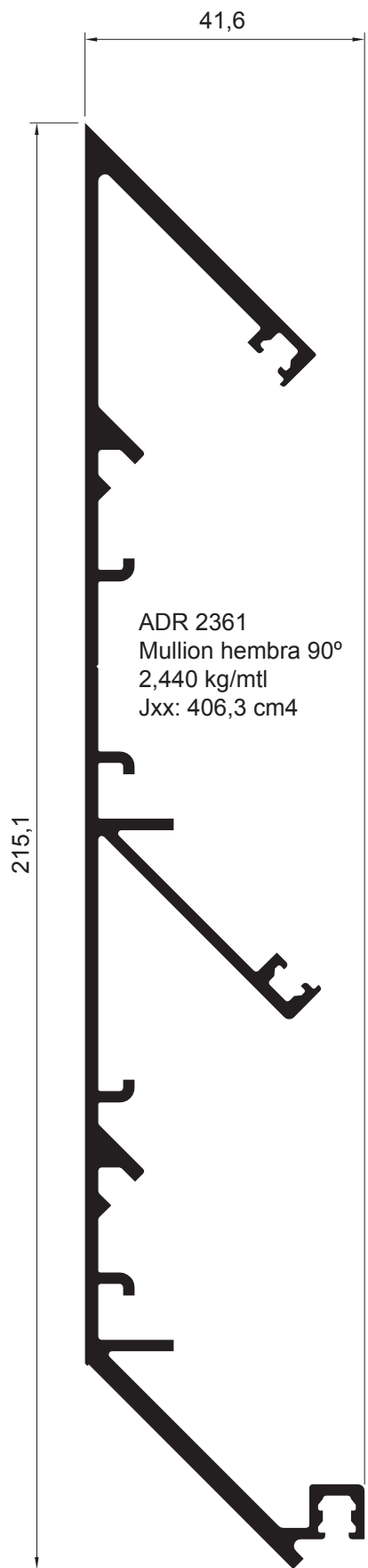


ADR 2360
Junta módulos
0,562 kg/mtl

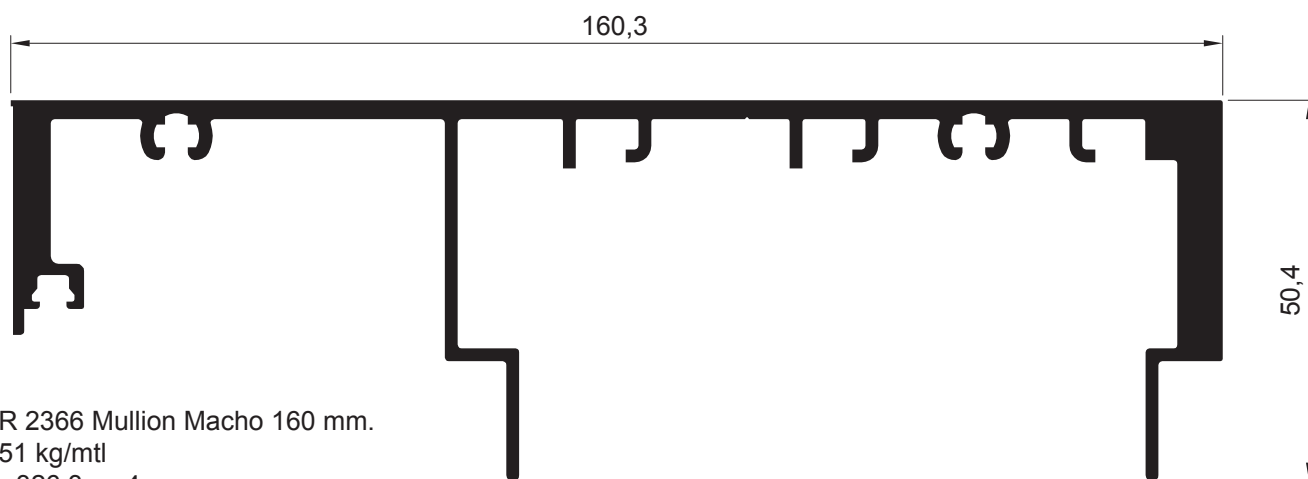


ADR 2358 Splice
2,290 kg/mtl
Jxx: 27,03 cm⁴

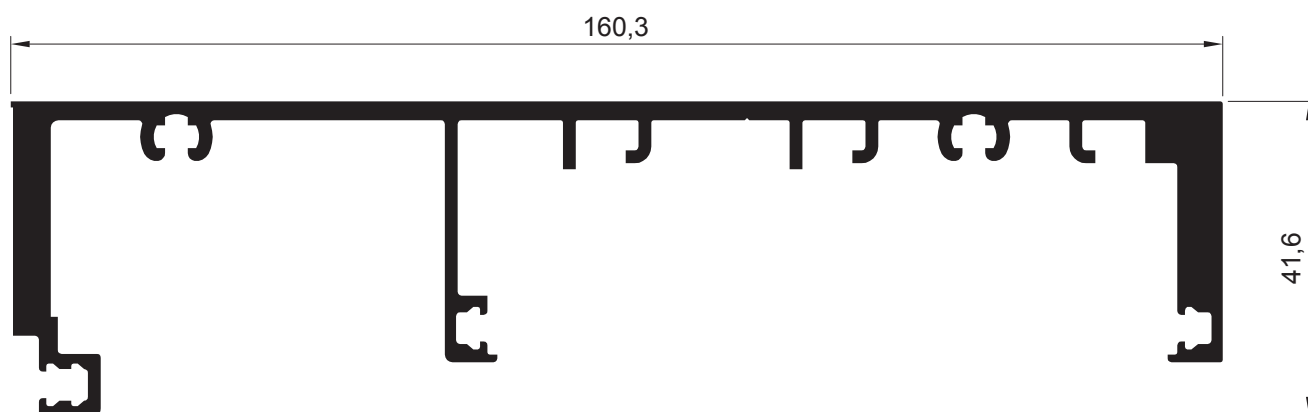
Perfiles (Escala 1:1)



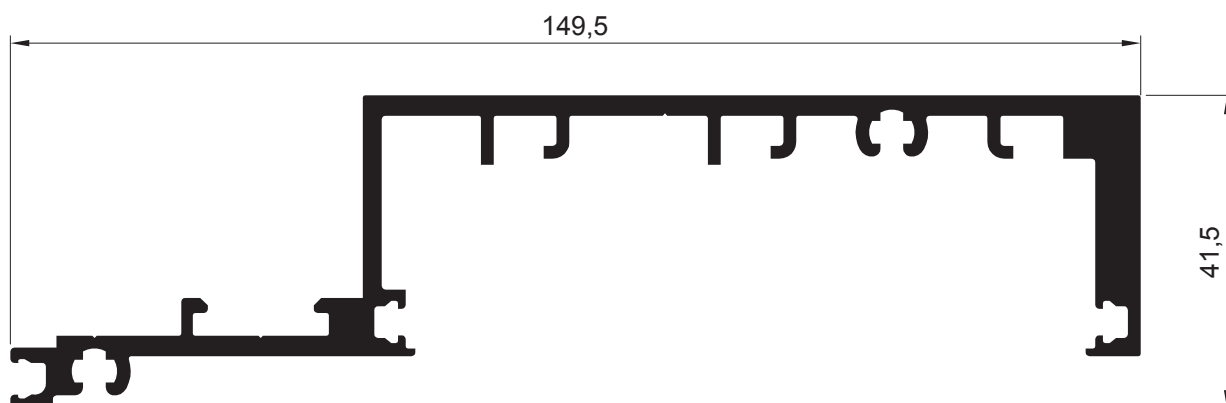
Perfiles (Escala 1:1)



ADR 2366 Mullion Macho 160 mm.
2,651 kg/mtl
Jxx: 326,3 cm⁴

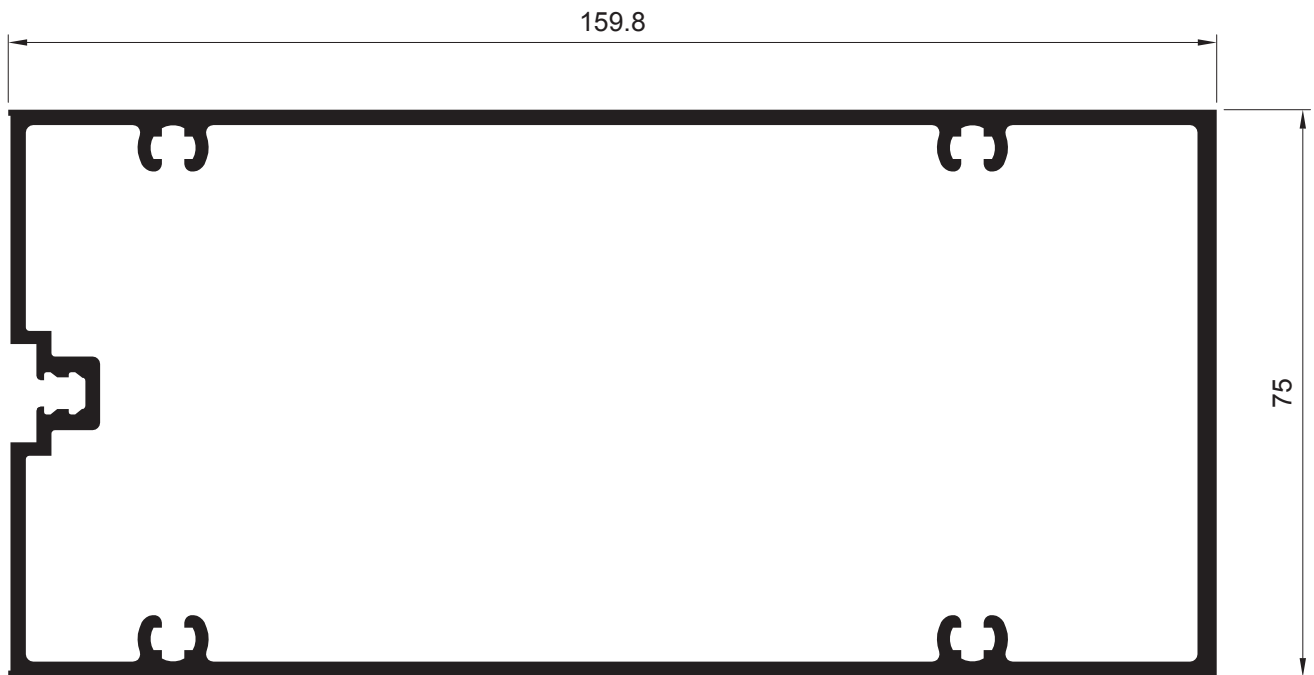


ADR 2365 Mullion Hembra 160 mm.
2,60 kg/mtl
Jxx: 332,6 cm⁴

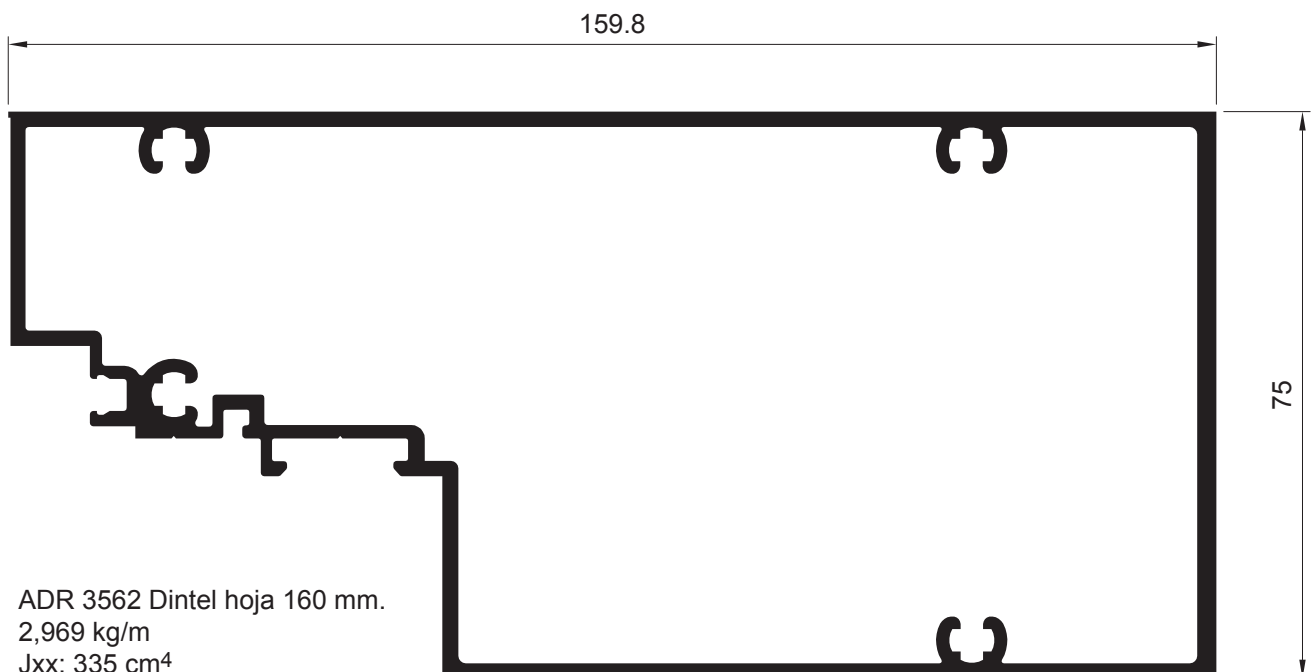


ADR 3155 Mullion hoja 160 mm.
2,270 kg/mtl
Jxx: 203,4 cm⁴

Perfiles (Escala 1:1)

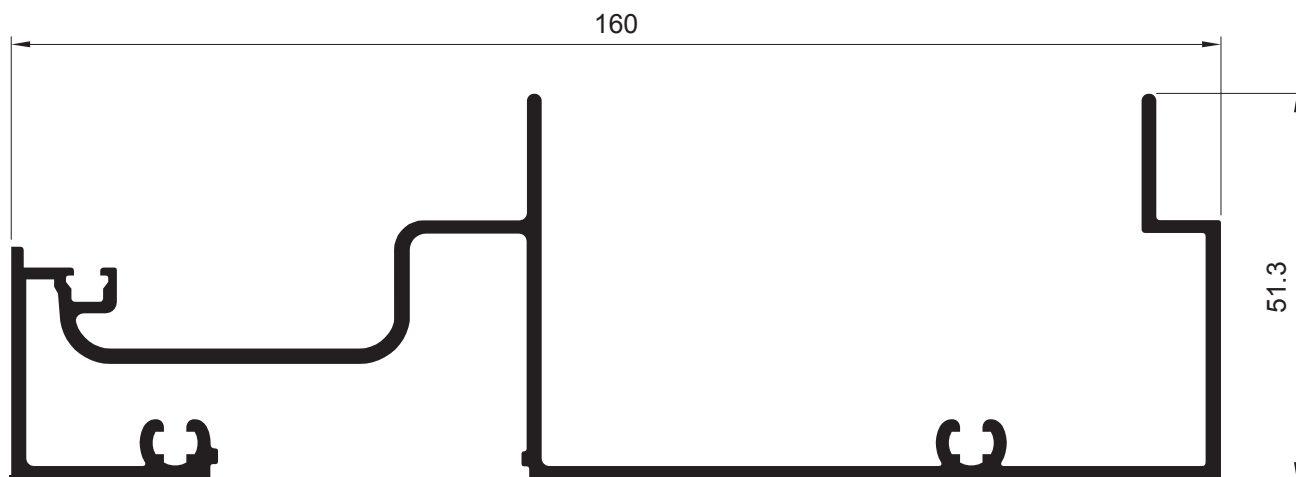


ADR 3561 Travesaño 160 mm.
3,020 kg/m
Jxx: 387 cm⁴

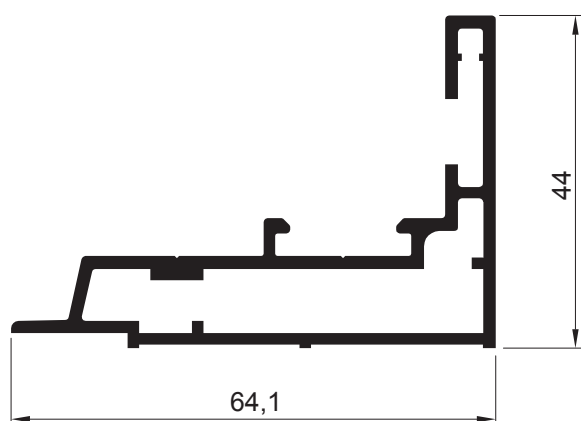


ADR 3562 Dintel hoja 160 mm.
2,969 kg/m
Jxx: 335 cm⁴

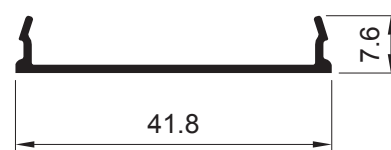
Perfiles (Escala 1:1)



ADR 3563 Dintel hoja 160 mm.
2,022 kg/m
Jxx: 223 cm⁴



ADR 2363 Marco aplicar
0,951 kg/mtl



ADR 3167 Tapa dintel
0,177 kg/m

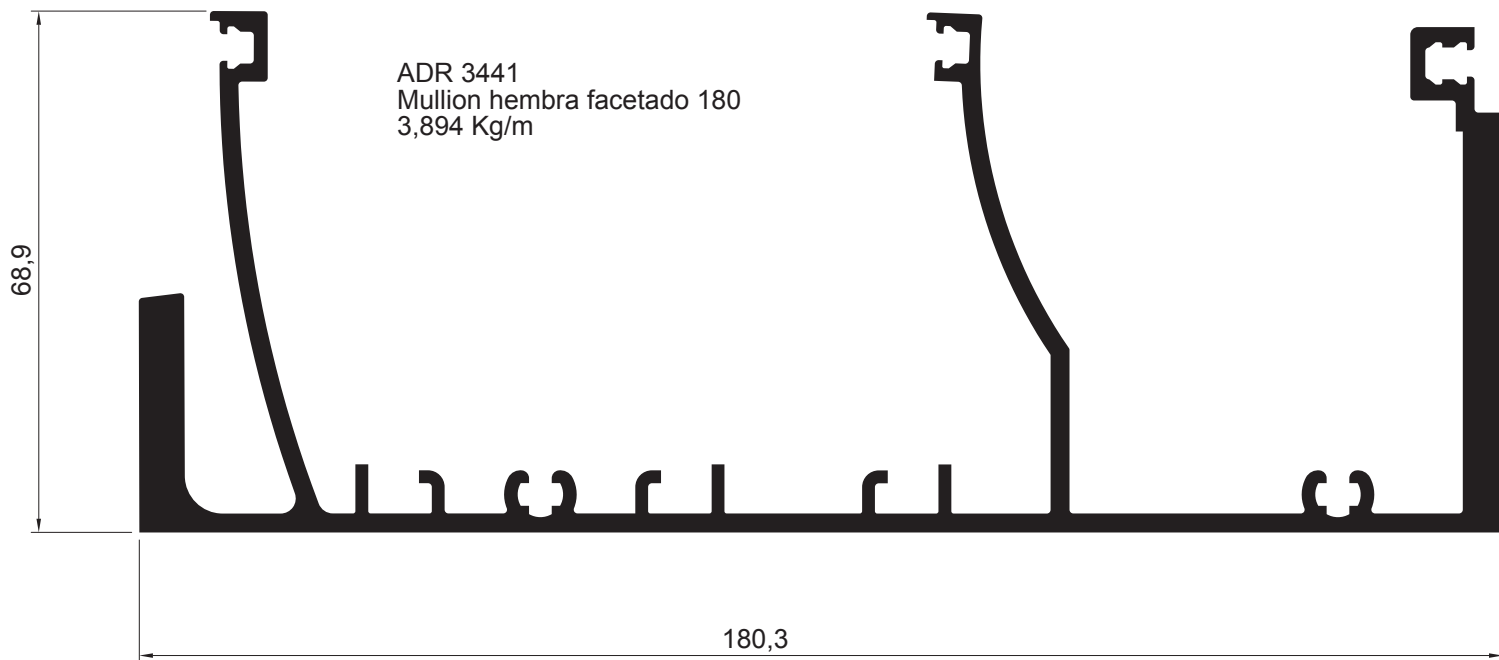
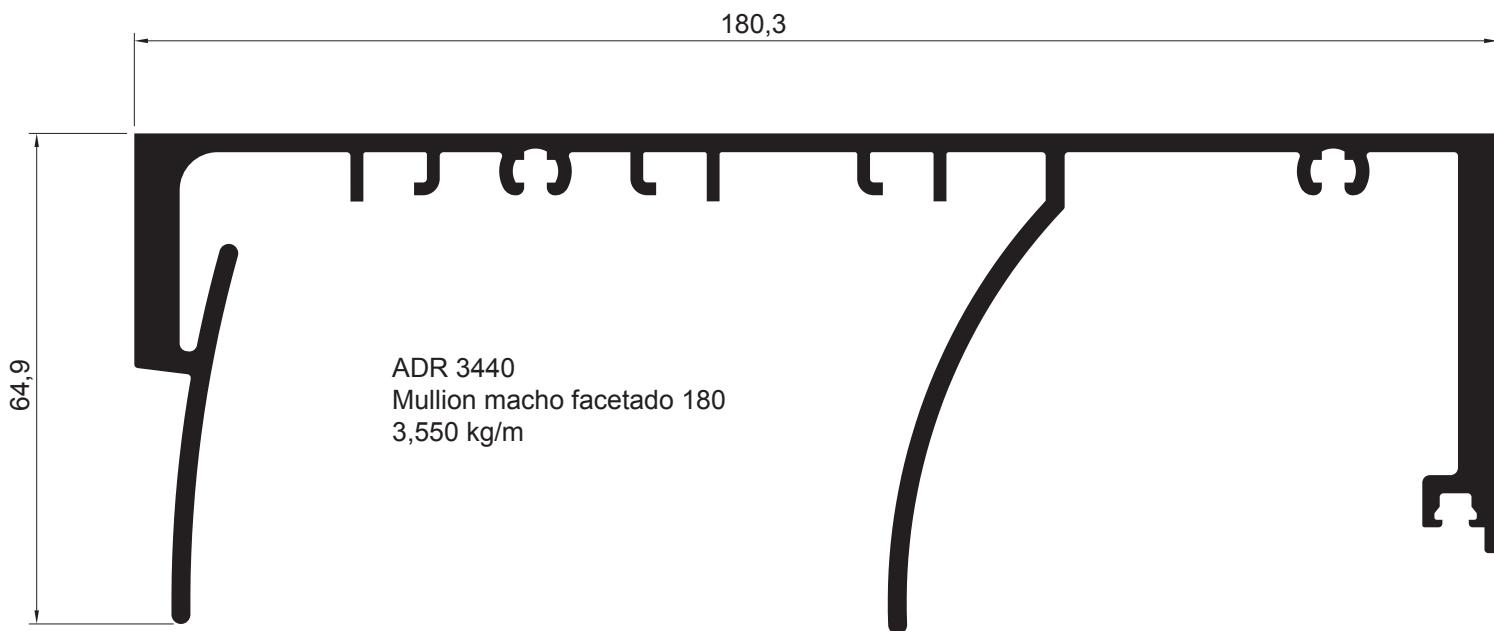


ADR 2364 Splice simple
1,038 kg/mtl
Jxx: 9,5 cm⁴



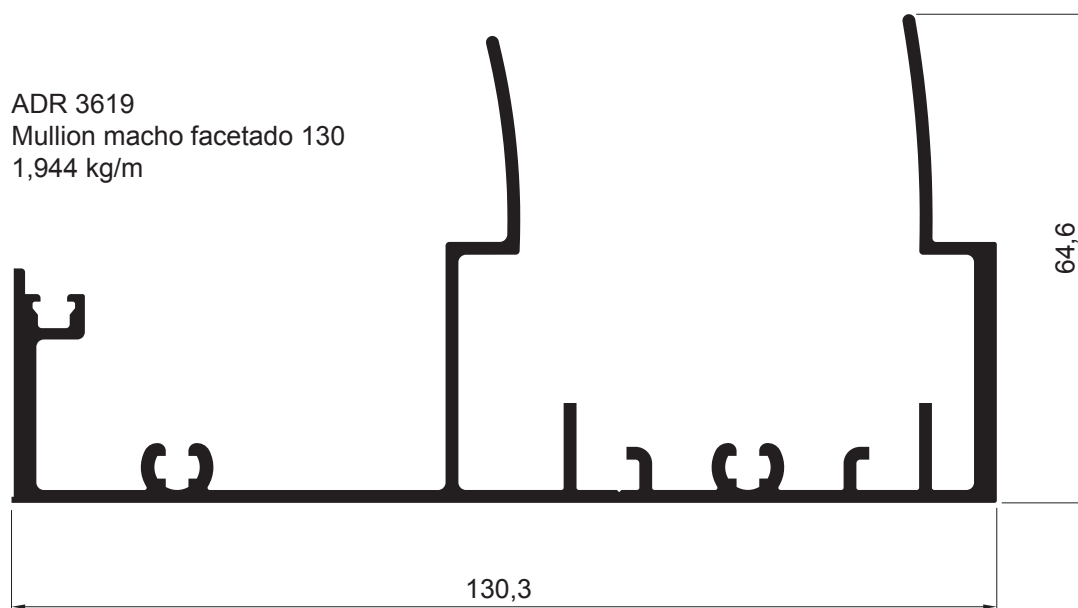
ADR 3156 Splice Mullion 160 mm.
1,926 kg/mtl
Jxx: 46,3 cm⁴

Perfiles (Escala 1:1)

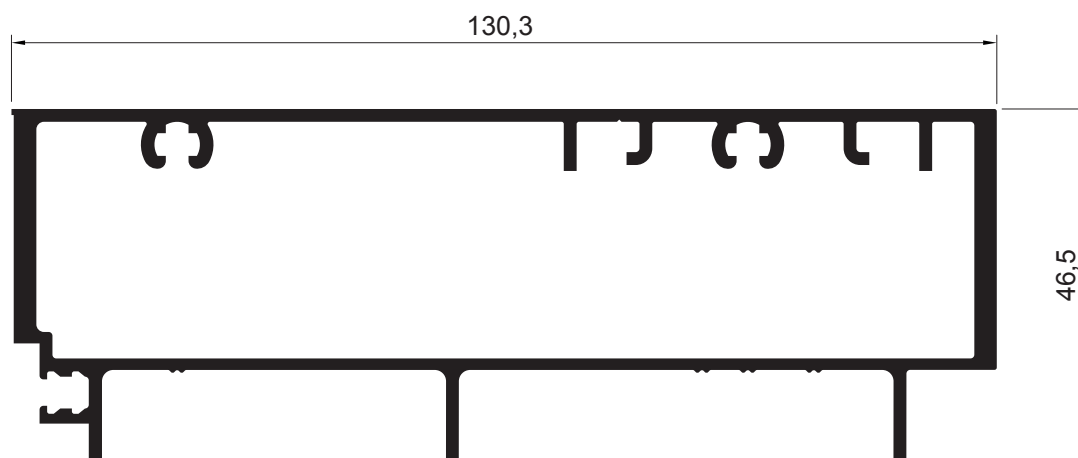


Perfiles (Escala 1:1)

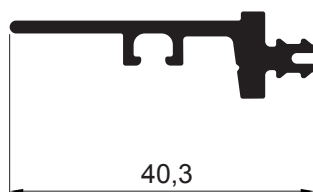
ADR 3619
Mullion macho facetado 130
1,944 kg/m




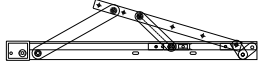




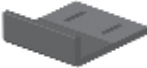
ADR 3620
Mullion Tubular 130
2,116 kg /m



ADR 3621
Perfil Pua
0,361 kg/m

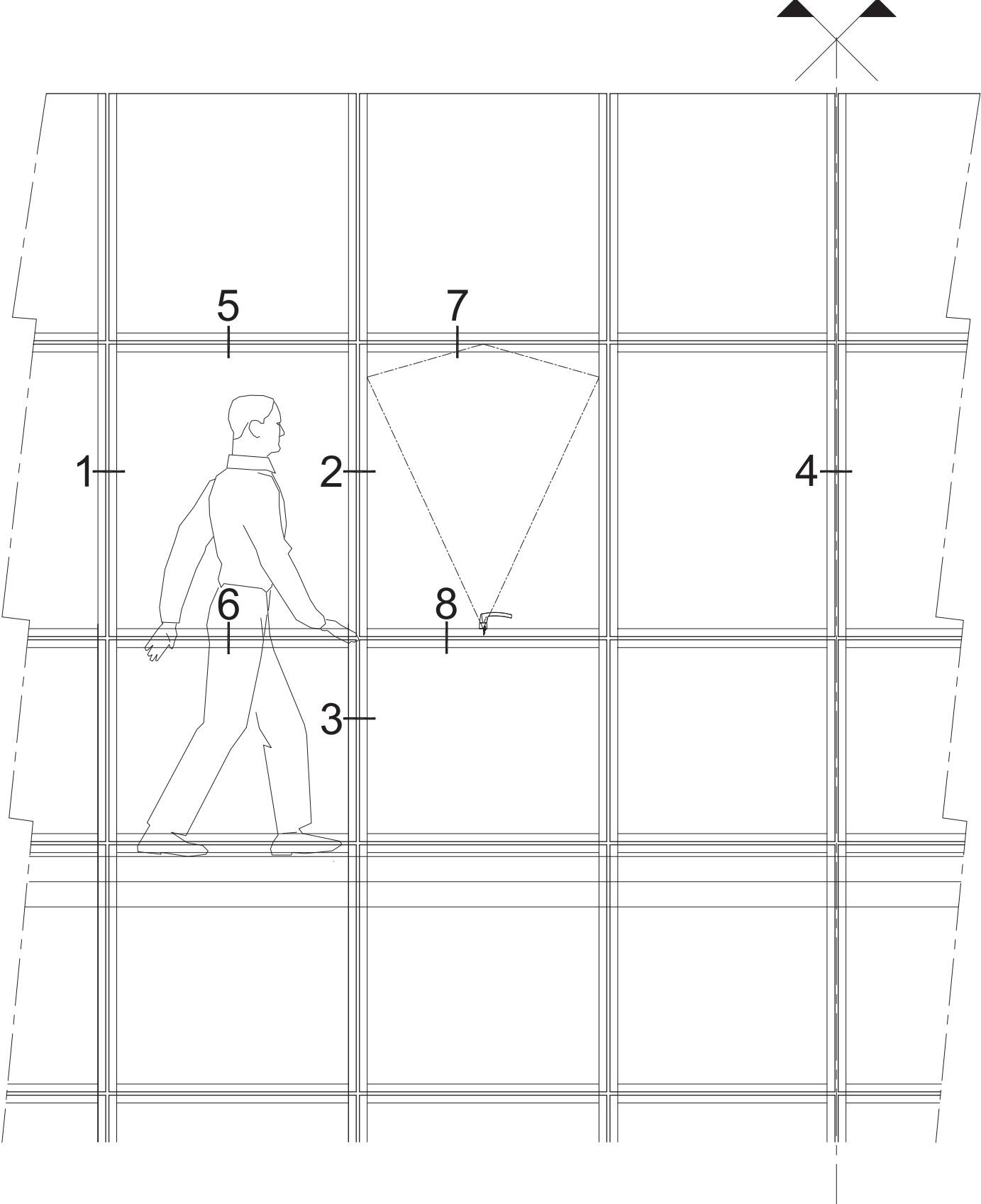


Accesorios

Código	Diseño	Descripción
AA005		Escuadra armado hoja
AA125/126		Bisagra de fricción (par) (según peso de hoja)
AA261		Limitador de apertura (opcional)
AA265-7		Cierre suplementario vertical (opcional)
AA698		Cremona cierre (mono ó bi-direccional)
AA-340		Anclaje de mullion
AA-341		Anclaje a losa

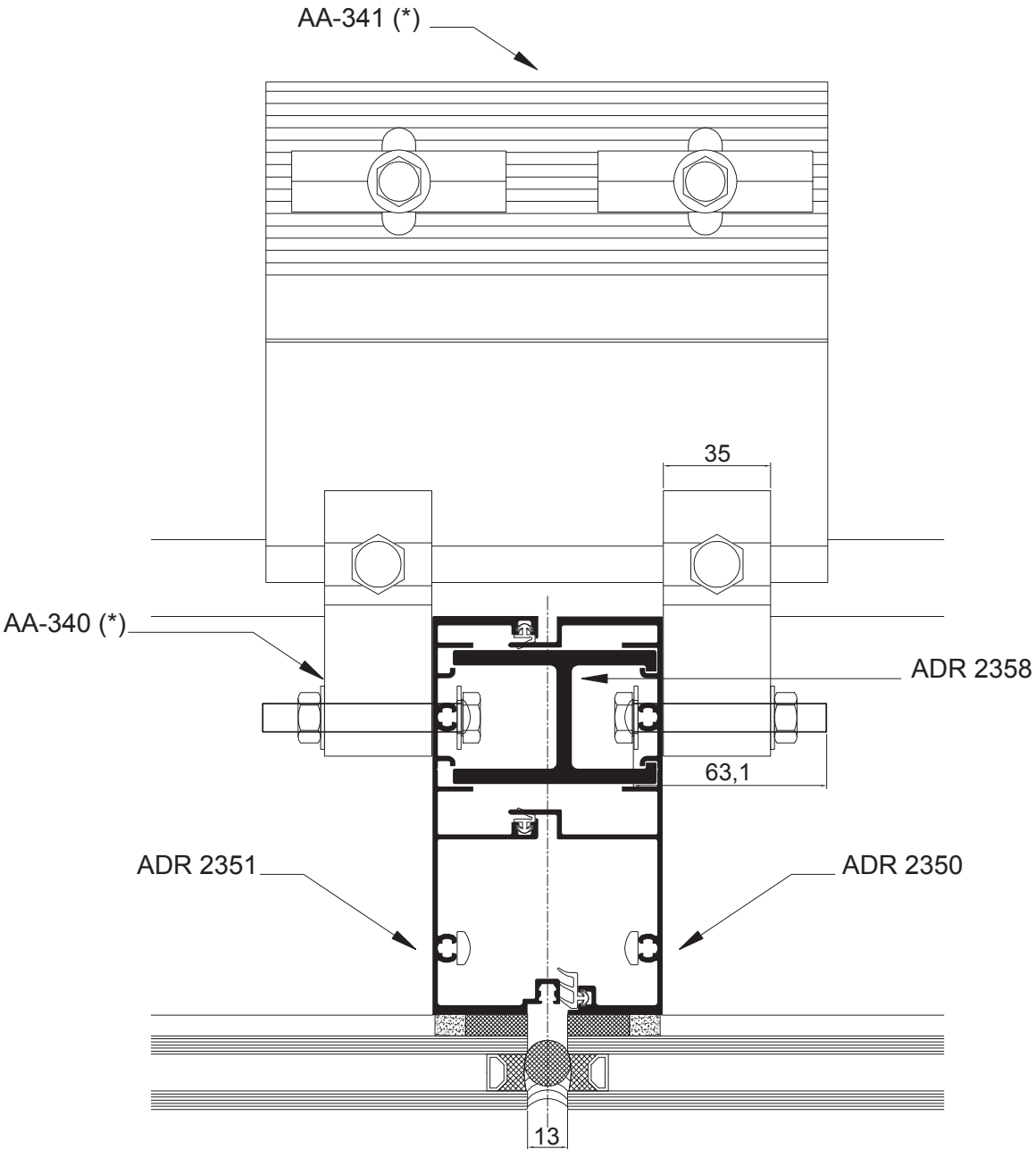
Nota: Los códigos indicados de accesorios son genéricos. Es responsabilidad del fabricante determinar el proveedor de los mismos. La determinación de algunos accesorios debe ir asociada en función de las dimensiones y/o uso de las diferentes tipologías.

Esquema de Cortes



Corte

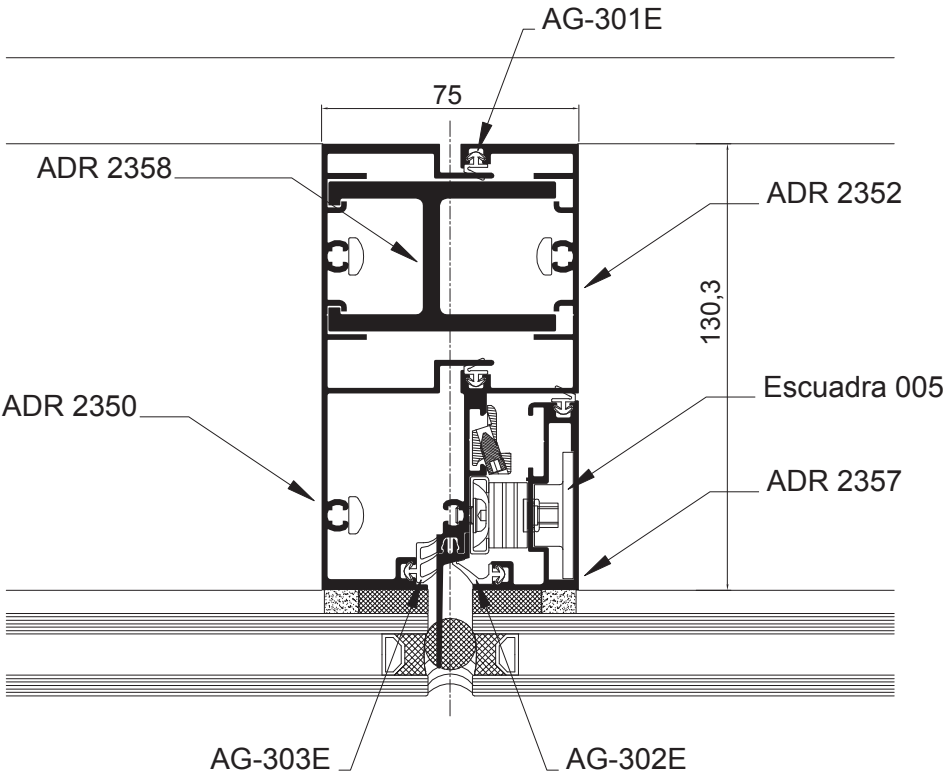
Corte horizontal 1



(*) Consultar maquinado de estos anclajes con la oficina Técnica de Sapa

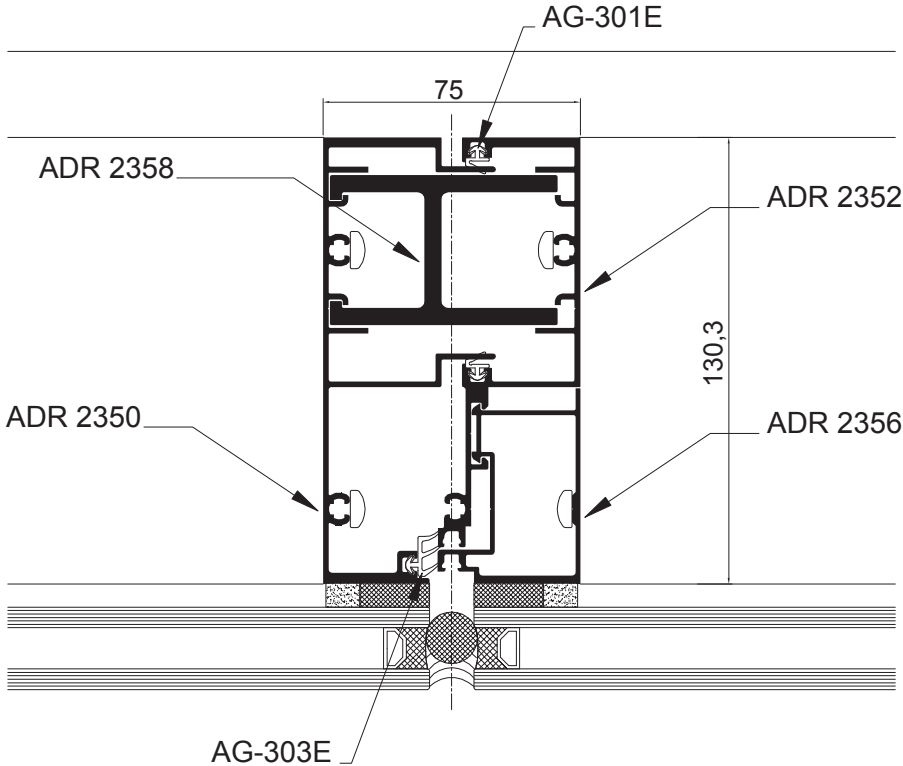
Corte

Corte horizontal 2



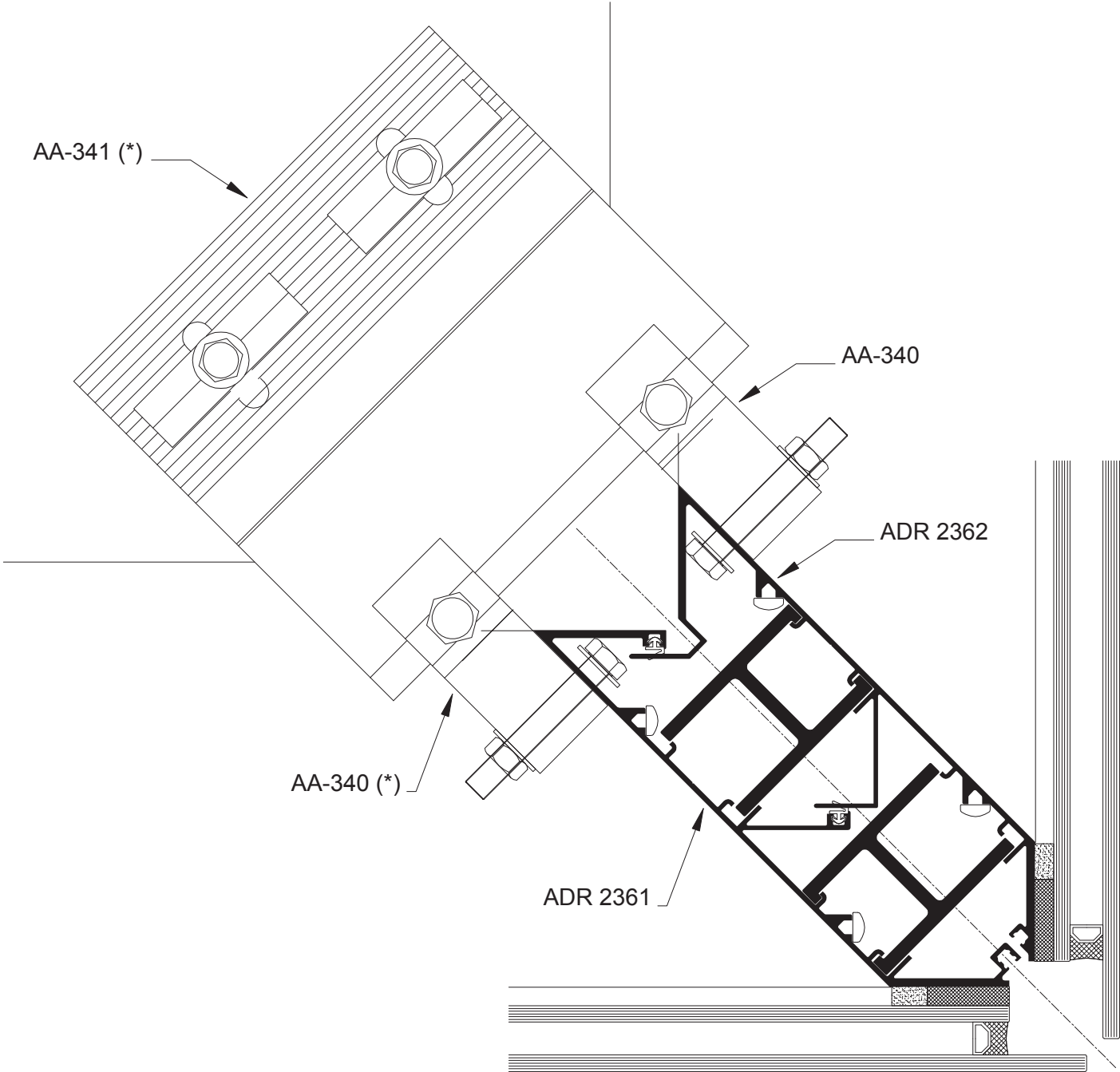
Corte

Corte horizontal 3



Corte

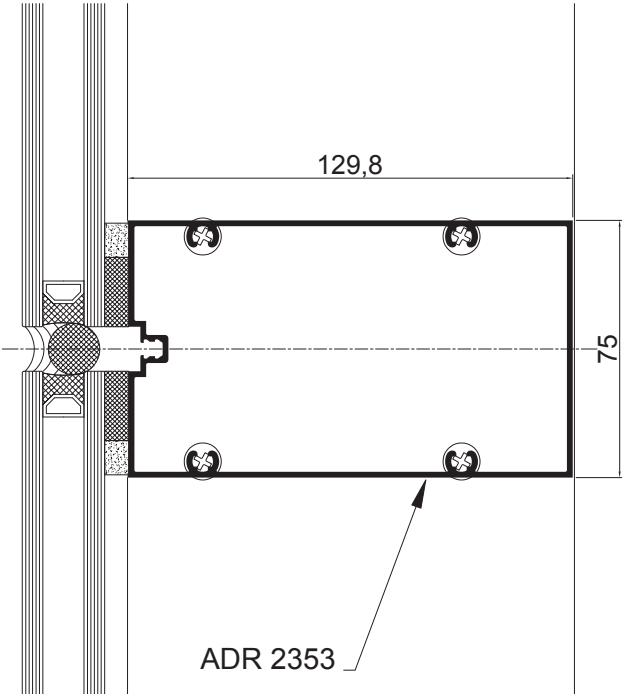
Corte horizontal 4



(*) Consultar maquinado de estos anclajes con la oficina Técnica de Sapa

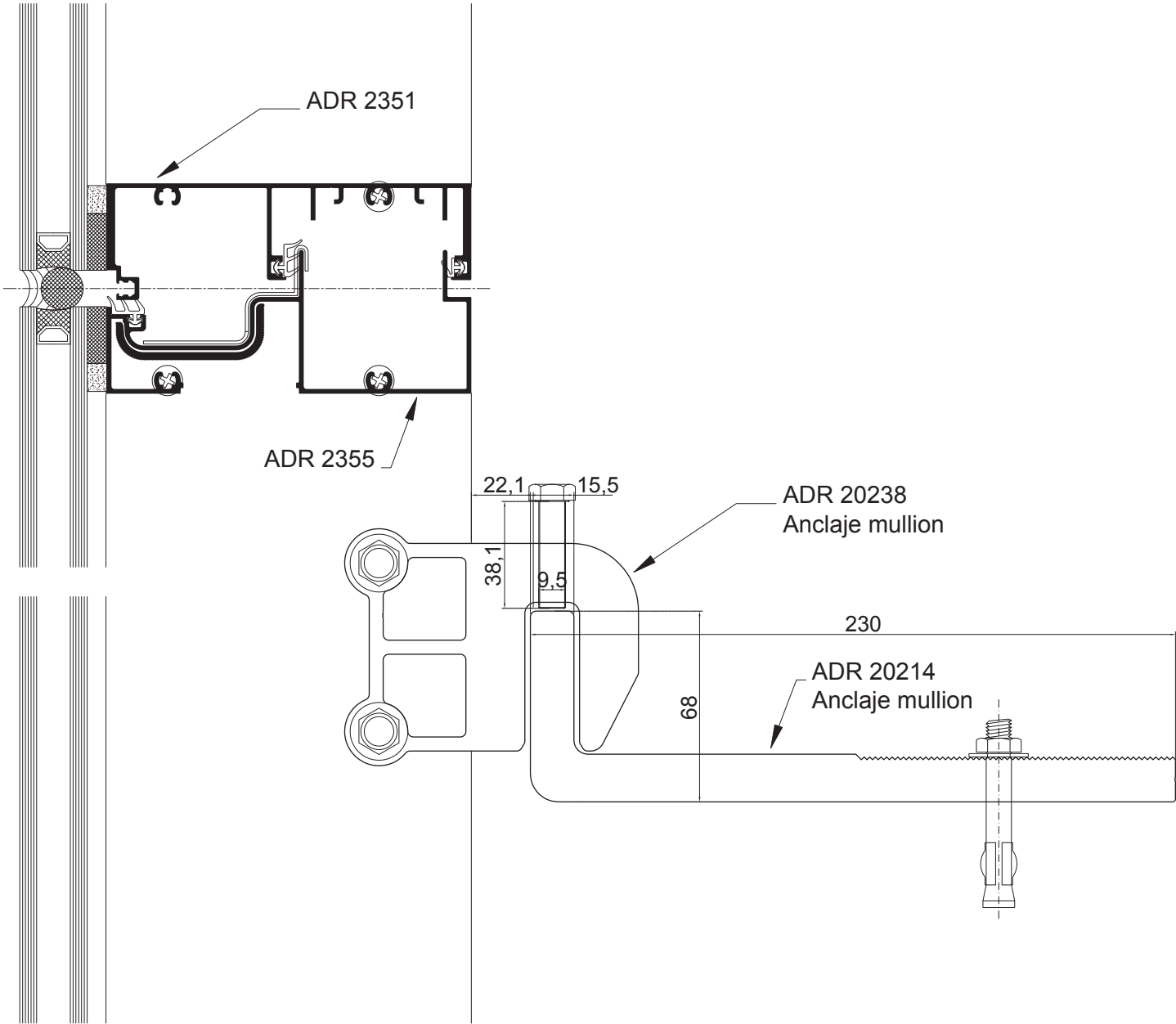
Corte

Corte vertical 5



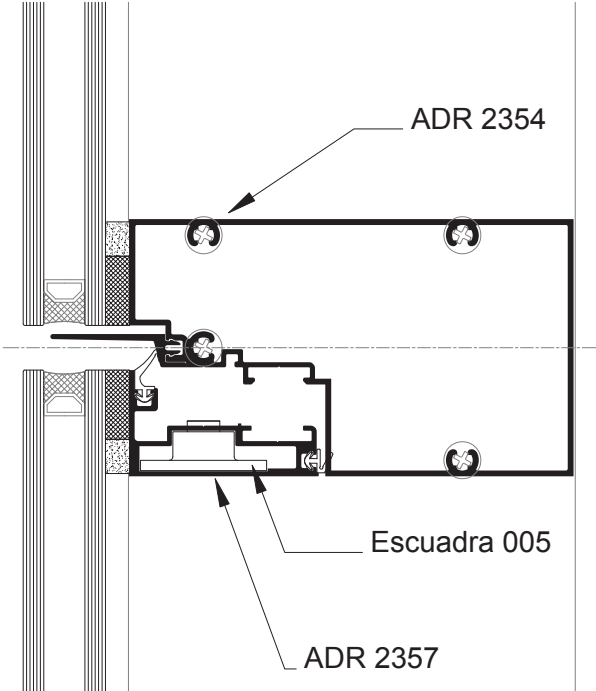
Corte

Corte vertical 6



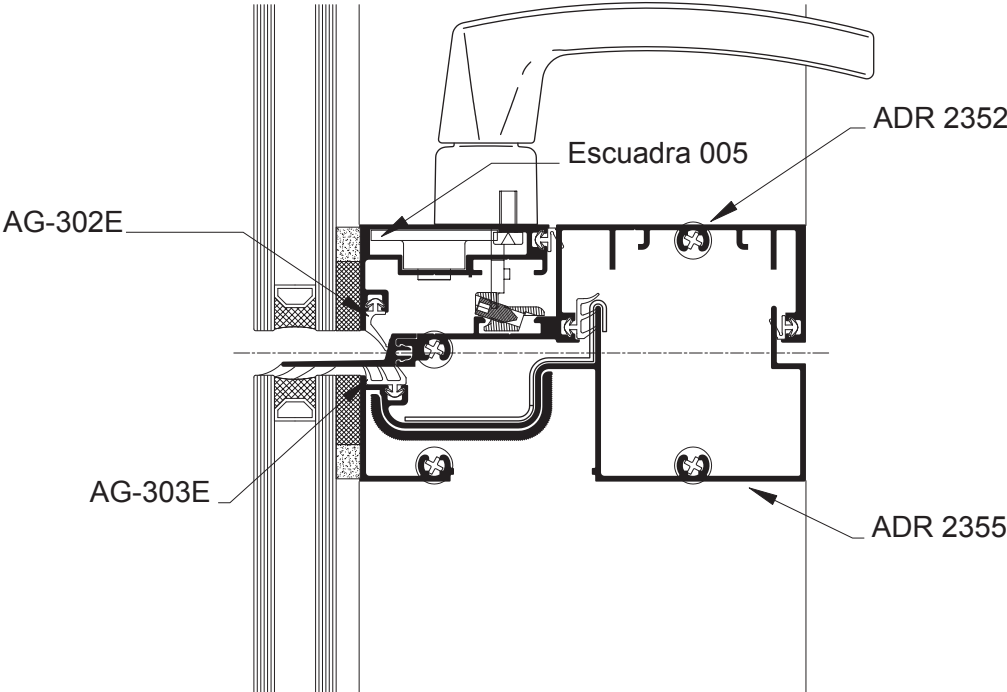
Corte

Corte vertical 7



Corte

Corte vertical 8



Asistencia Técnica

El Departamento de Asistencia Técnica está a disposición de profesionales, carpinteros y usuarios.

Las consultas pueden realizarse al:

0800 222 HYDRO (0800 222 49376) / www.hydro.com

El presente catálogo rige a partir del 1 de julio de 2019, reemplazando versiones anteriores.



We are aluminium

Hydro Extrusion Argentina S.A.
Calle 4 N° 262
B1629MXA - Pilar - Argentina
0800 222 HYDRO (0800 222 49376)
www.hydroextrusion.com