

SOMOS

aberturas
Patagonia[®]



EXCELENTE CALIDAD A PRECIOS INCREÍBLES

LA REVOLUCIÓN ESTÁ OCURRIENDO



MADE IN CHINA

en Uruguay desde 2016





ABERTURAS PATAGONIA

Ahora, las mismas fábricas que proveen las aberturas de los rascacielos de Shanghái, Beijing y Hong Kong, fabrican los cerramientos de aluminio para tus obras.

Con calidad certificada por el LATU y probada por prestigiosos promotores, constructores y arquitectos de nuestro país, Patagonia presenta los sistemas de aberturas de aluminio que ya conocés y usás, con materiales y terminaciones de **excelente calidad a precios increíbles.**



NUESTRAS FÁBRICAS EN CHINA

Mantenemos una relación de muchos años con diversos proveedores ubicados en los más importantes polos comerciales de China, dedicados a abastecer de sistemas de aluminio y vidrio a las obras más exigentes y prestigiosas de su país.





NUESTRAS LÍNEAS

Las mismas que conocés y usás hace décadas en Uruguay.

Patagonia
**S25 y S25
PLUS**

Patagonia
M2

Patagonia
A30

Patagonia
uPVC

Patagonia
RPT

Patagonia
**RPT
PLUS**

Patagonia
**HERMETTO
Eco Slide
RPT**

Patagonia
**BARANDA
Min Rail**

INDICE

7 - Nuestras Líneas
9 - Serie 25 Plus
15 - Patagonia M2
19 - Patagonia A30
27 - Patagonia UPVC
29 - Patagonia RPT
35 - Patagonia RPT Plus
41 - Hermetto Ecoslide

47 - Dupplo (D.V.H.)
53 - Triple Vidriado (T.V.H.)
54 - Terminaciones y Acabados
59 - Patagonia Uniblock
61 - Herrajes y Accesorios
67 - Barandas
72 - Clientes y Obras



Líneas tradicionales

S25[®]

Amplia utilización y aplicación en viviendas estándar y de media prestación.

Puede optarse por marcos de 2, 3 y 4 rieles, simples o con caja de agua, lo cual posibilita su adaptación a diversas tipologías según las necesidades de cada obra.

Características

Marcos y hojas armadas a 90°.

Su versión de 4 guías permite armar cerramientos de doble corrediza 2+2, asegurando confort térmico y acústico, y total aislación climática.

Admite paneles DVH de hasta 19 mm de espesor.

Permite agregar cortina de enrollar tradicional o con sistema con cajón integrado Euroblock con cortina de PVC o aluminio.

Posibilita la instalación de mosquiteros.

S25 PLUS[®]

Ofrece variantes de hojas reforzadas de mayor sección e inercia, lo cual permite armar cerramientos de grandes dimensiones (de piso a techo), ideal para vistas panorámicas.

PUERTAS-VENTANAS CORREDIZAS CON CAJA DE AGUA LABERÍNTICA

Las puertas-ventanas corredizas de Patagonia S25 y S25 Plus poseen Caja de Agua Laberíntica, asegurando una rápida y absoluta evacuación de las aguas pluviales.

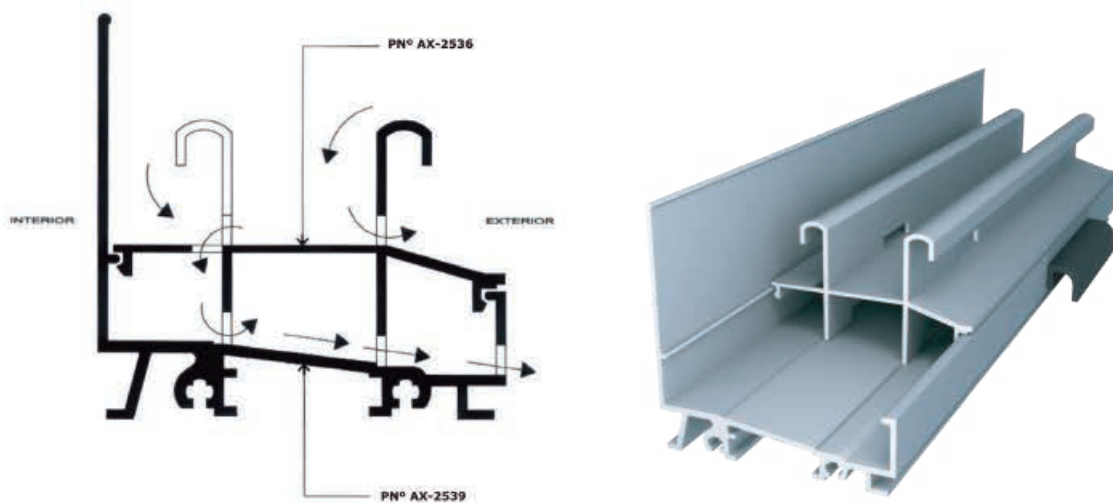
Los umbrales inferiores de las aberturas acumulan el agua de lluvia que llega a la superficie, la cual puede resultar de difícil evacuación, especialmente cuando hay viento de frente.

La caja de agua laberíntica es un sistema compuesto por dos perfiles (2536 y 2539).

Estos forman 3 ductos comunicados por perforaciones alternadas y desencontradas en forma laberíntica, lo que permite una completa y segura evacuación del agua de lluvia, despresurizando el sistema.

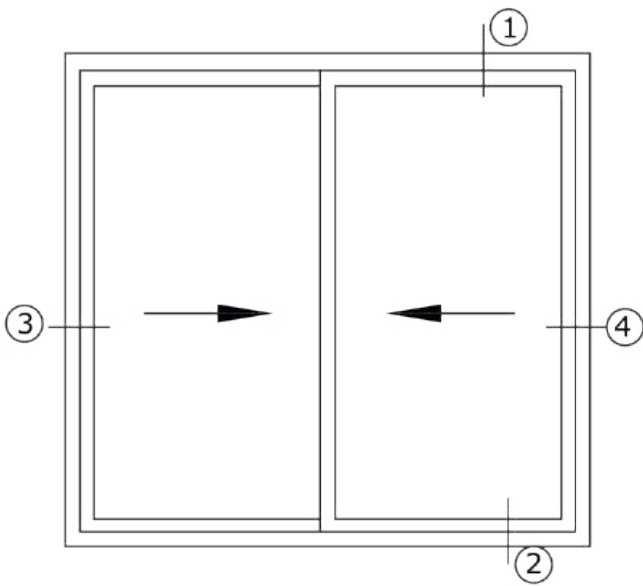
La salida final al exterior del sistema está protegida por un tapaviento inteligente, que tiene un alerón que se tapa cuando el viento frontal obturaría la salida de agua.

Este sistema es opcional en las demás opciones de Patagonia S25 y S25 Plus.

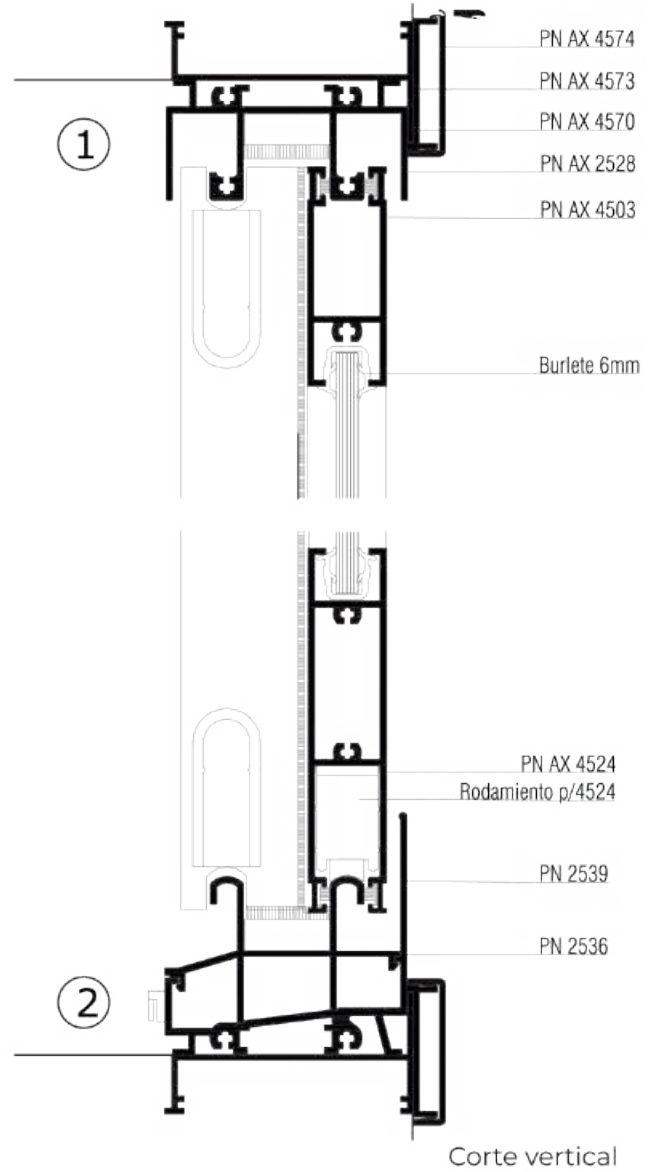




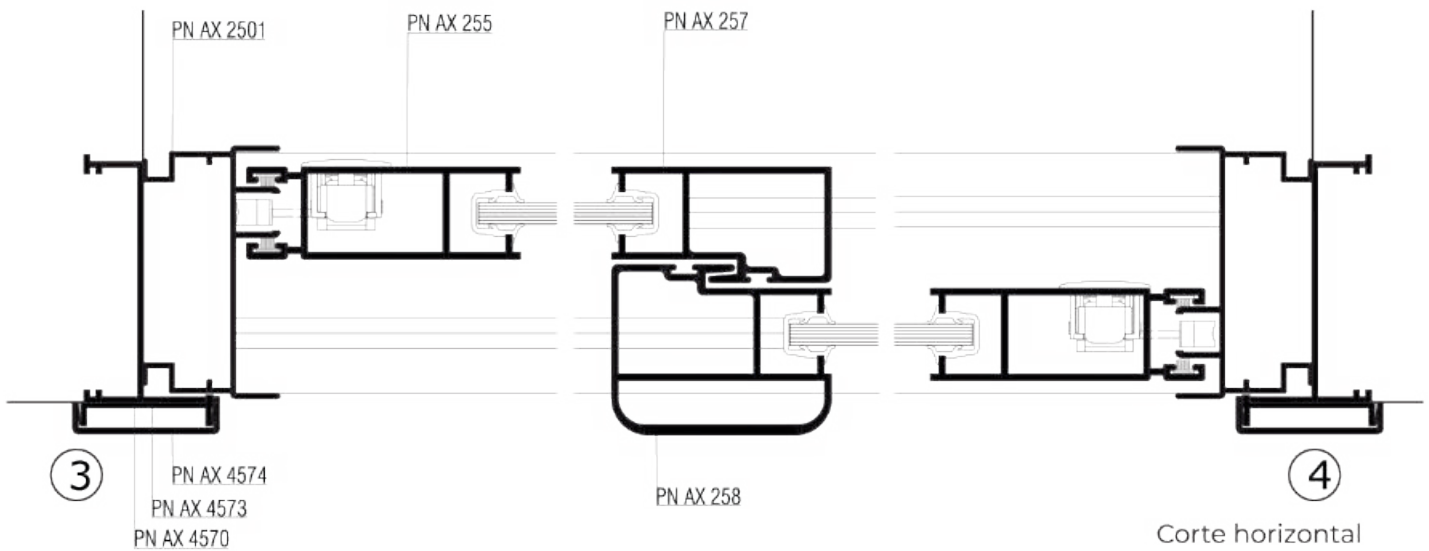
Puerta-ventana corrediza con caja de agua



TIPOLOGÍA	ALOJAMIENTO DEL VIDRIO (mm)	ESPESOR DEL VIDRIO (mm)
CORREDIZA 2H2G	12	6
	22	6+9A+4



Corte vertical



Corte horizontal

Escala 1:2



M2[®]

Línea integral

Cubre todas las tipologías de ventanas y puertas.

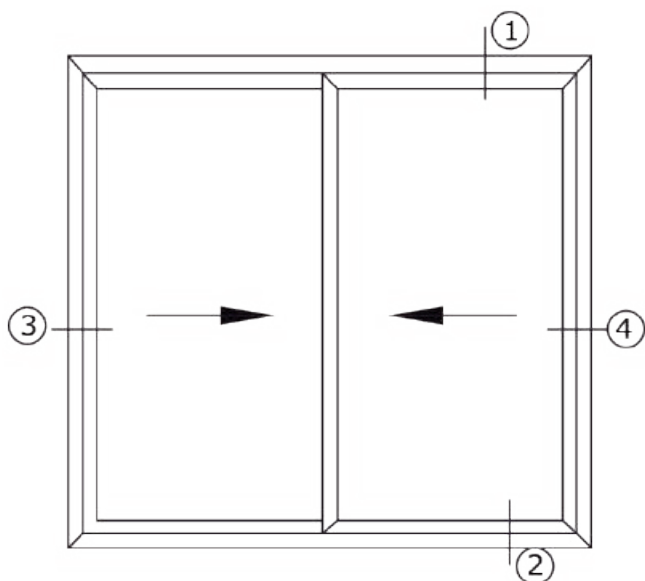
Cuenta con perfiles de sección robusta, agregando algunos como el marco para ventanas y puertas-ventanas corredizas de 3 rieles.

Además posee perfiles que permiten fabricar todas las tipologías rebatibles coplanares y con sistema de cámara compensadora.

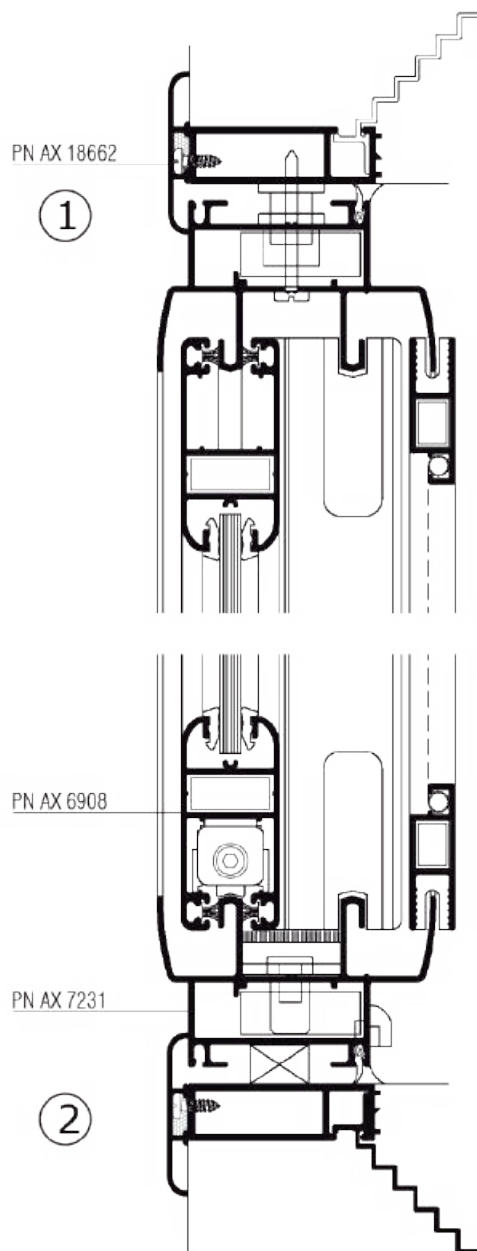
Características

- Admite acristalamientos simples y dobles con cámara DVH con alojamientos de hasta 22 mm en corredizas y 35 mm en fijos.
- Posibilita la instalación de mosquiteros fijos y corredizos.
- Perfiles de bordes redondeados.
- Conectores para combinar entre sí todas las tipologías.

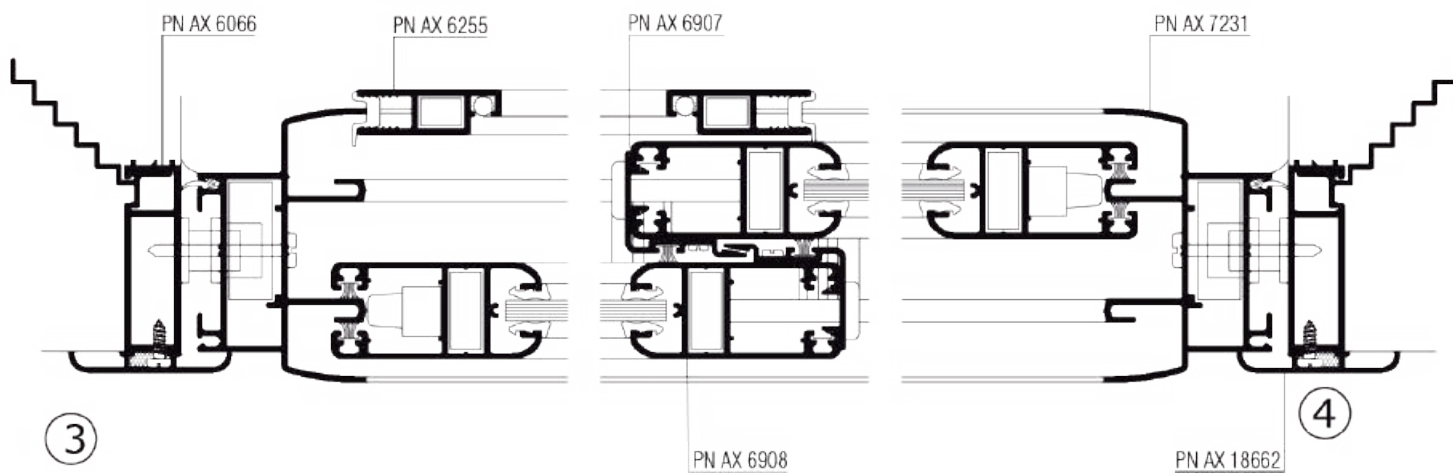
Ventana corrediza



TIPOLOGÍA	ALCJAMIENTO DEL VIDRIO (mm)	ESPEJOR DEL VIDRIO (mm)
CORREDIZA 2H2G	12	6
	22	5+9A+4



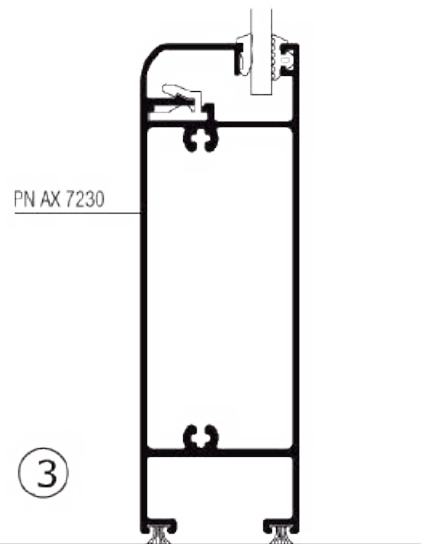
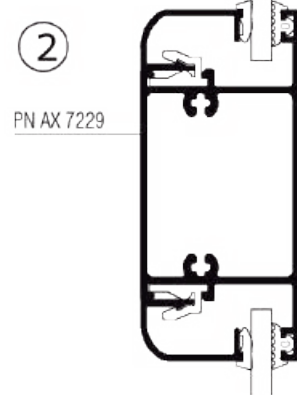
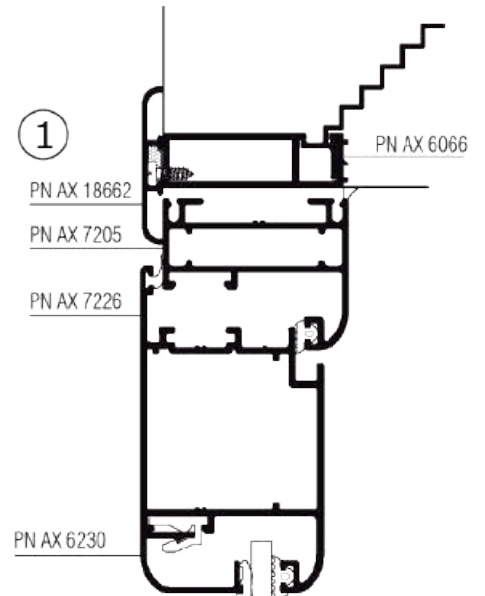
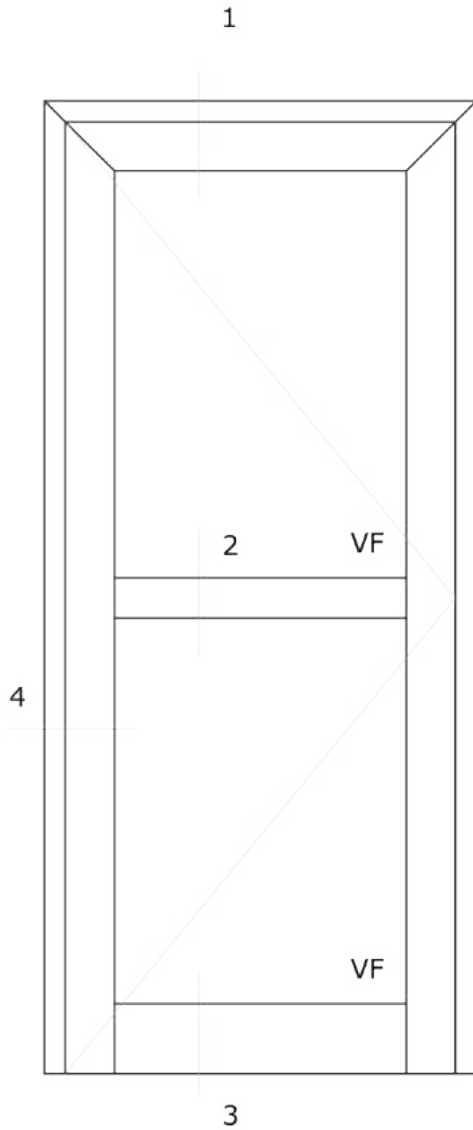
Corte vertical



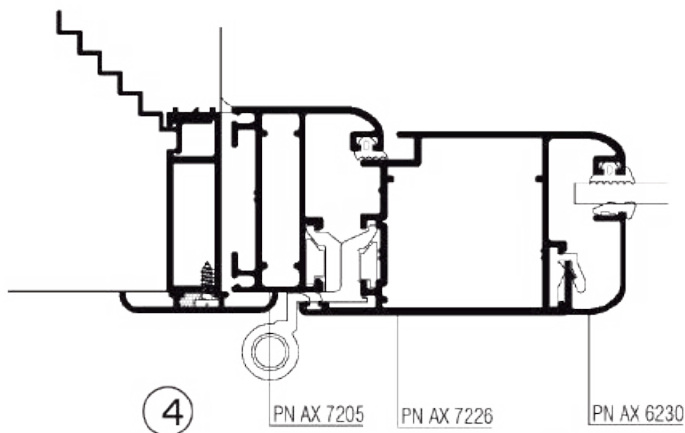
Corte horizontal

Escala 1:2

Puerta 1H



TIPOLOGÍA	ALOJAMIENTO DEL VIDRIO (mm)	ESPESOR DEL VIDRIO (mm)
PUERTA	12	6
	35	12+12A+8



Corte horizontal

Corte vertical

Escala 1:2



A30®

Línea integral y elegante

Perfiles de bordes redondeados, con diseño robusto y elegante, capaces de cubrir todas las tipologías de puertas y ventanas.

Características

Puertas y ventanas corredizas de 2, 3 y 4 hojas, en marcos de 2 y 3 rieles.

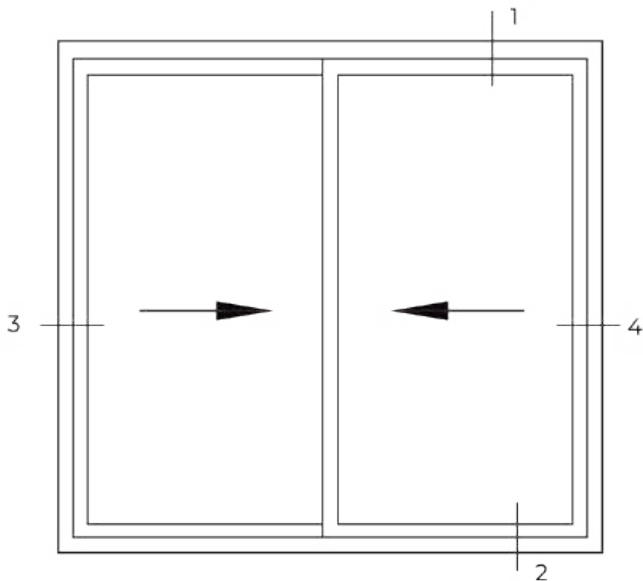
Ventanas y puertas batientes de 1 y 2 hojas.

Ventanas oscilobatientes, proyectantes y tabaqueras.

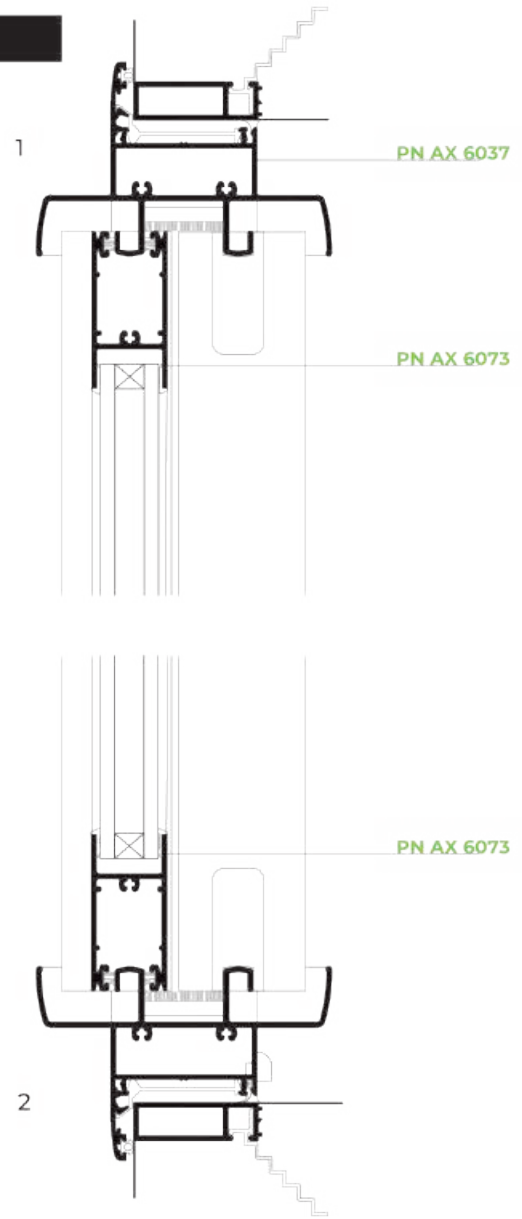
Mosquiteros fijos y corredizos.

Acristalamiento DVH con alojamiento de hasta 26 mm de espesor, lo cual le brinda una alta performance térmica.

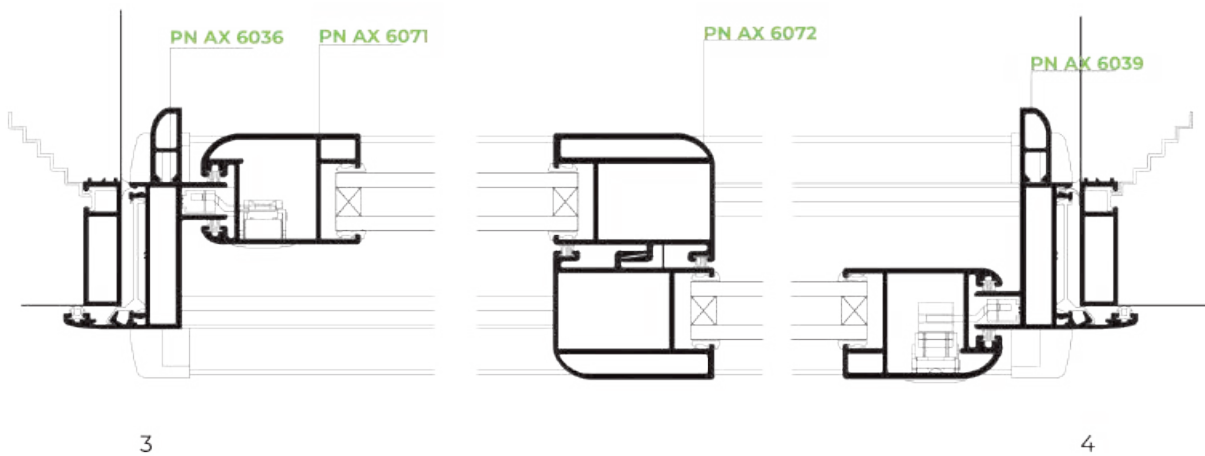
Corrediza 2H2G



TIPOLOGÍA	ALOJAMIENTO DEL VIDRIO (mm)	ESPESOR DEL VIDRIO (mm)
CORREDIZA 2H2G	26	6+12A+6



Corte vertical

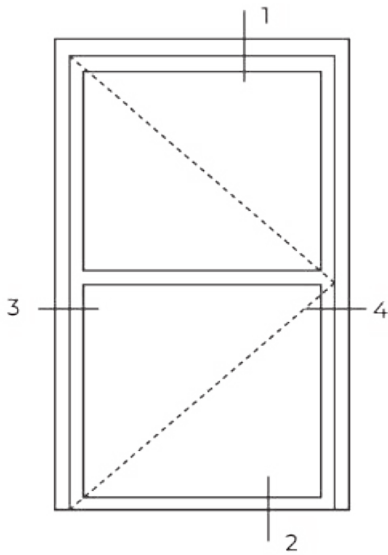


Corte horizontal

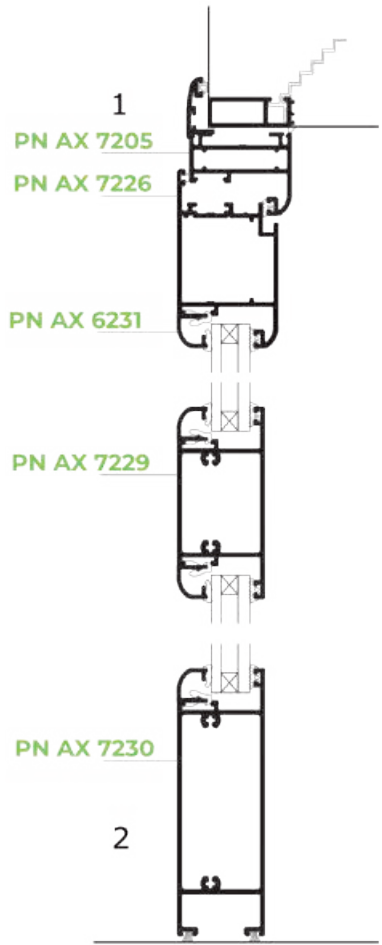
Escala 1:2



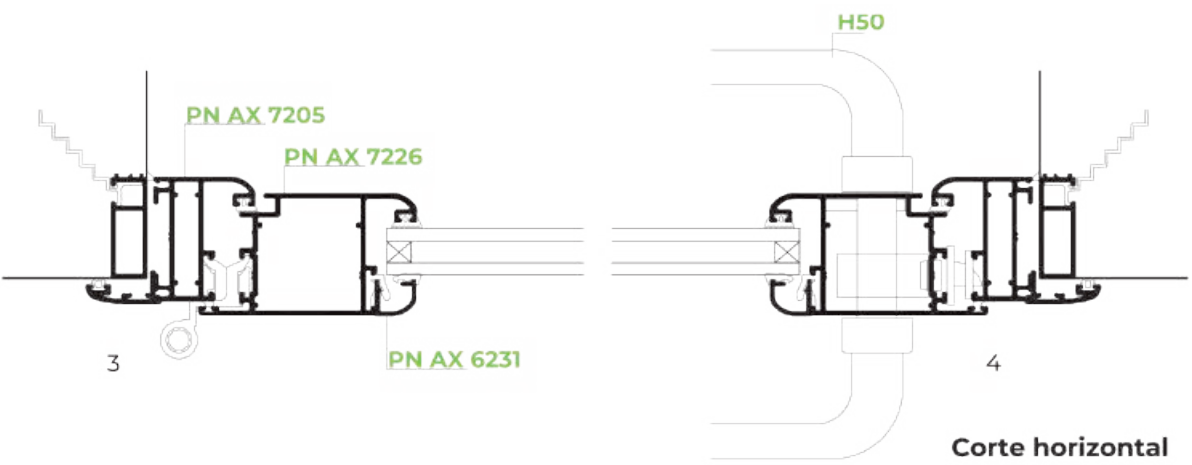
Puerta 1H



TIPOLOGÍA	ALOJAMIENTO DEL VIDRIO (mm)	ESPESOR DEL VIDRIO (mm)
PUERTA BATIENTE 1H	25	5+9A+6



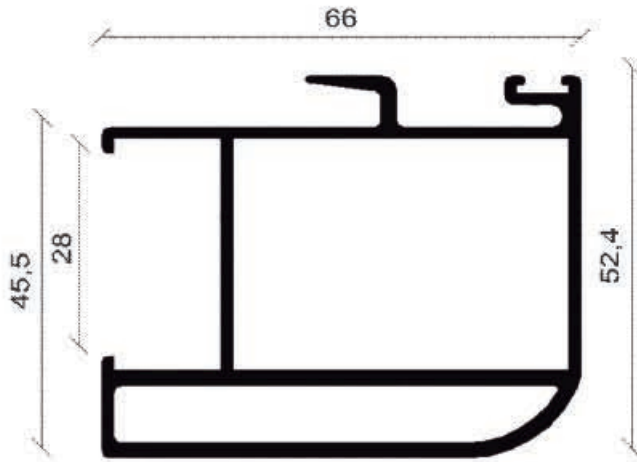
Corte vertical



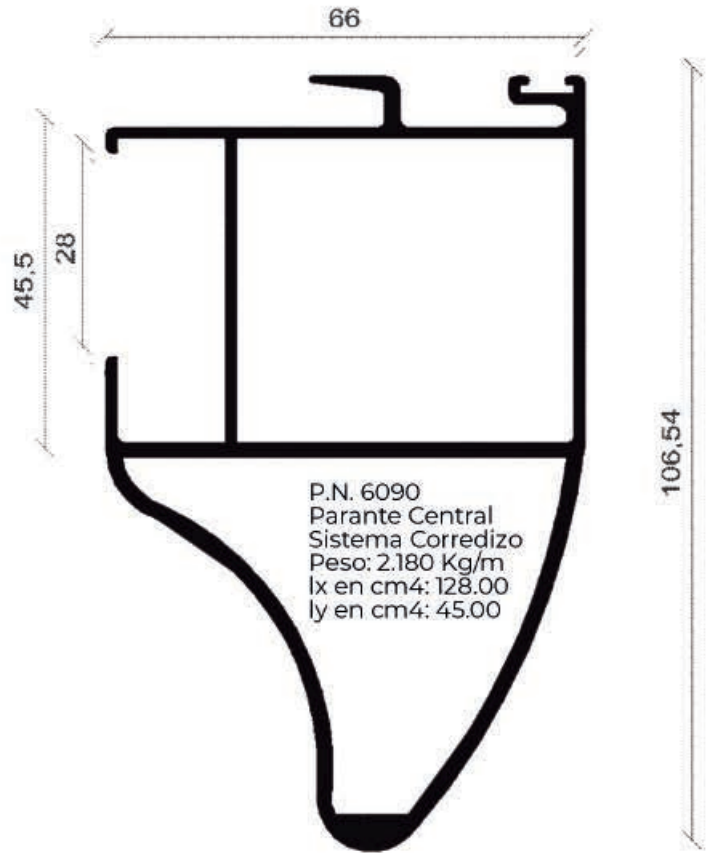
Corte horizontal

Escala 1:3

Opciones de parante Central



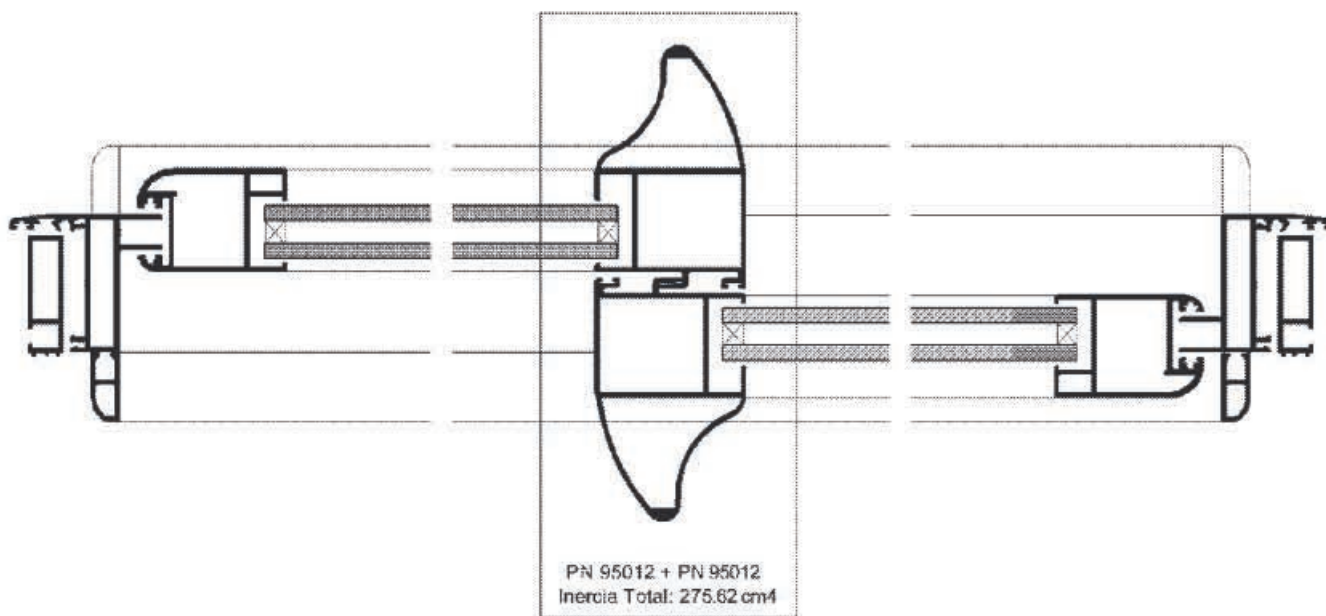
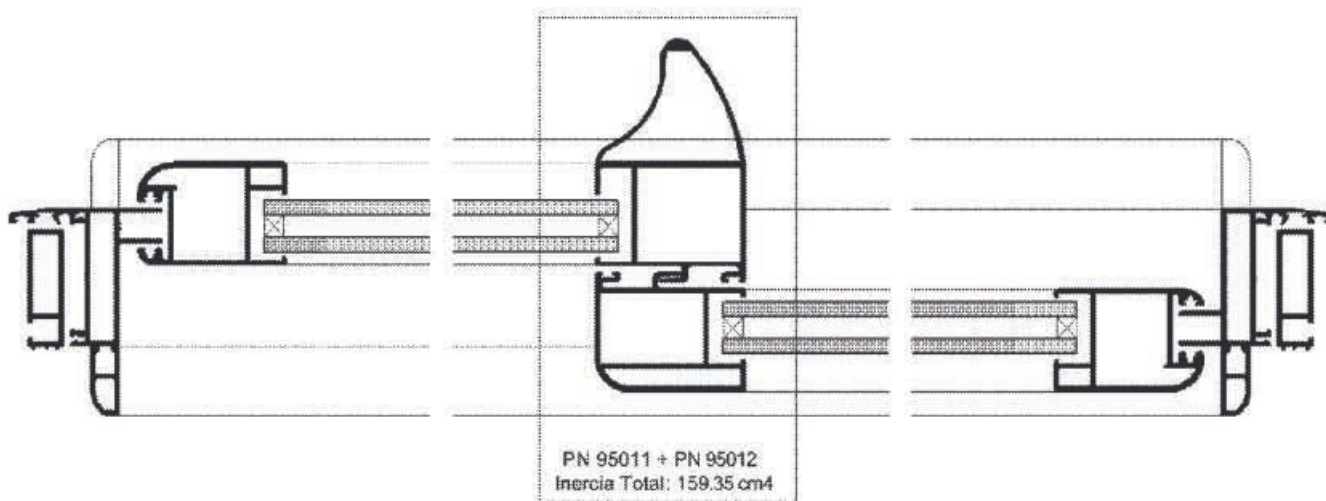
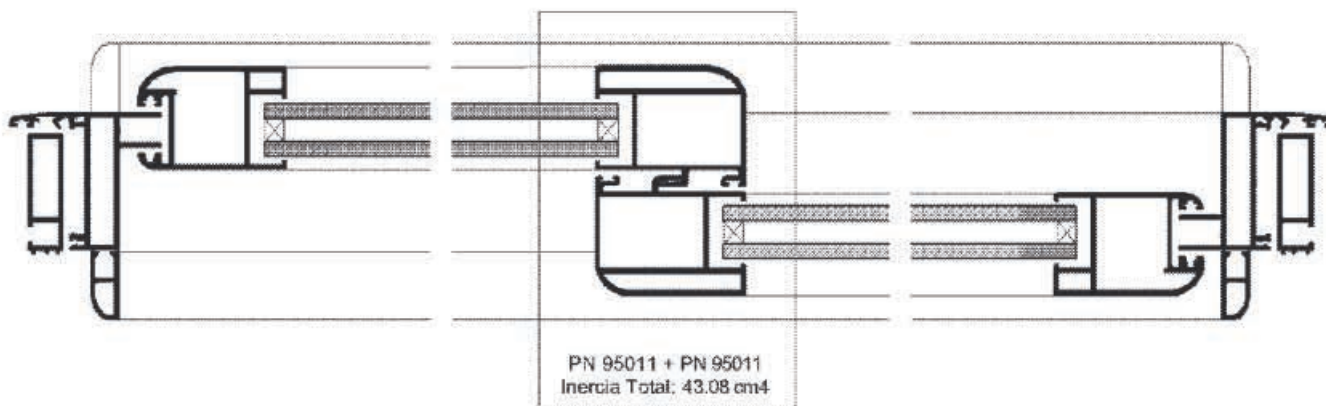
P.N. 6035
Parante Central
Sistema Corredizo
Peso: 1.531 Kg/m
Ix en cm⁴: 22.10
Iy en cm⁴: 34.60



P.N. 6090
Parante Central
Sistema Corredizo
Peso: 2.180 Kg/m
Ix en cm⁴: 128.00
Iy en cm⁴: 45.00

Inercia (cm ⁴)	$22.10 + 22.10 = 44.20$	$22.10 + 128.00 = 150.100$	$128.00 + 128.00 = 256.00$

Opciones de parante Central



AHORA ON CERTIFICACIÓN OFICIAL LATU,
¡CON EXCELENTES RESULTADOS!



CLASE	CATEGORÍA
1	NO ENSAYADA
2	ESTÁNDAR
3	REFORZADA
4	MUY REFORZADA

Patagonia
A30

Patagonia A30 aprobó su primer ensayo con destacada calificación, alcanzando altísimos parámetros de aislación climática, con resultados que la sitúan al nivel de los mejores sistemas de aluminio utilizados en nuestro país.



A30 - RPT PLUS Y HERMETTO A PRUEBA DE HURACANES

Pa -> km/h [1,2 kg/m³ - 20°C - NN]

1353 Pa - + huracán +

170.953 km/h	47.487 m/s
0.135 Bar	135.300 mBar
0.196 psi	28.258 psf
137.968 kg/m ²	
92.307 kn	
106.225 mph	106.225 fps
10.148 Torr	16 Bft

EN LOS ENSAYOS TÉCNICOS

Estas líneas de alta prestación, han alcanzado valores de resistencia estructural y hermeticidad al aire y al agua, que son compatibles con escenarios climáticos extremos.



uPVC[®]

El uPVC se presenta como una excelente alternativa al aluminio, con una creciente utilización en países desarrollados.

Las ventanas de Patagonia uPVC cuentan con diversos sistemas de apertura para cada tipo de arquitectura y necesidades.

Los perfiles de uPVC son estructuralmente estables, manteniendo sus características físicas y de resistencia durante toda su vida.

Su composición previene los daños causados por el ambiente, evitando la deformación, corrosión y oxidación.

La incorporación de estabilizadores de rayos UV refuerza el mantenimiento del color blanco, conservando su brillo durante décadas de exposición al sol, sin cambios de color ni oscurecimientos.

La termofusión de las esquinas en hojas y marcos de las ventanas, sumado a la densidad del material y al DVH, benefician la aislación térmica y acústica.

Características del uPVC:

- Fácil mantenimiento.
- Rígido.
- Ignífugo.
- No vulnerable a corrosiones.
- Alta eficiencia energética y aislación sonora.
- Larga vida útil.
- Ecológico (reduce las emisiones de CO₂).



RPT[®]

La máxima performance térmica

Combinando perfiles de sofisticada esbeltez y un rendimiento térmico de gran eficiencia, se posiciona como el sistema de acristalamiento importado, líder del mercado.

Ventajas de la utilización de un sistema de Rotura de Puente Térmico:

Ahorro de energía, reduciendo la emisión de CO₂.

Limitación de la condensación intersticial.

En climas fríos, cuando la temperatura exterior es muy baja y en el interior hay una humedad relativa elevada, se da el fenómeno de la condensación sobre los perfiles interiores.

Esto se debe a que la temperatura del perfil interior se encuentra por debajo del punto de rocío.

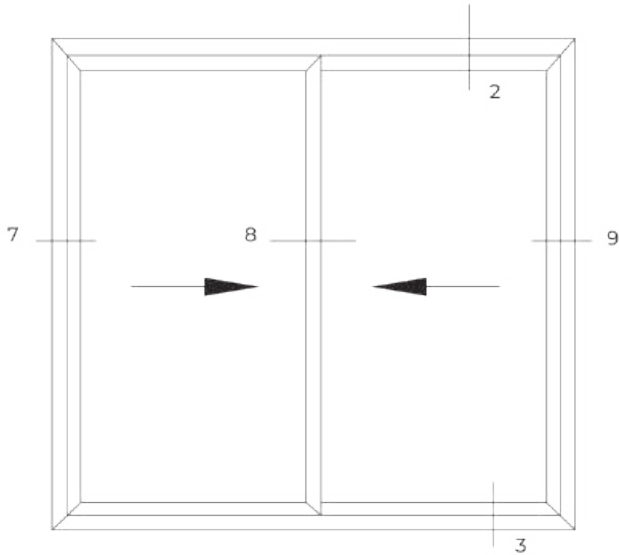
Con el RPT se eleva la temperatura superficial del perfil interior, reduciéndose las posibilidades de condensación en el marco de las ventanas y la aparición del rocío.

Perfilería bicolor, si así se desea.

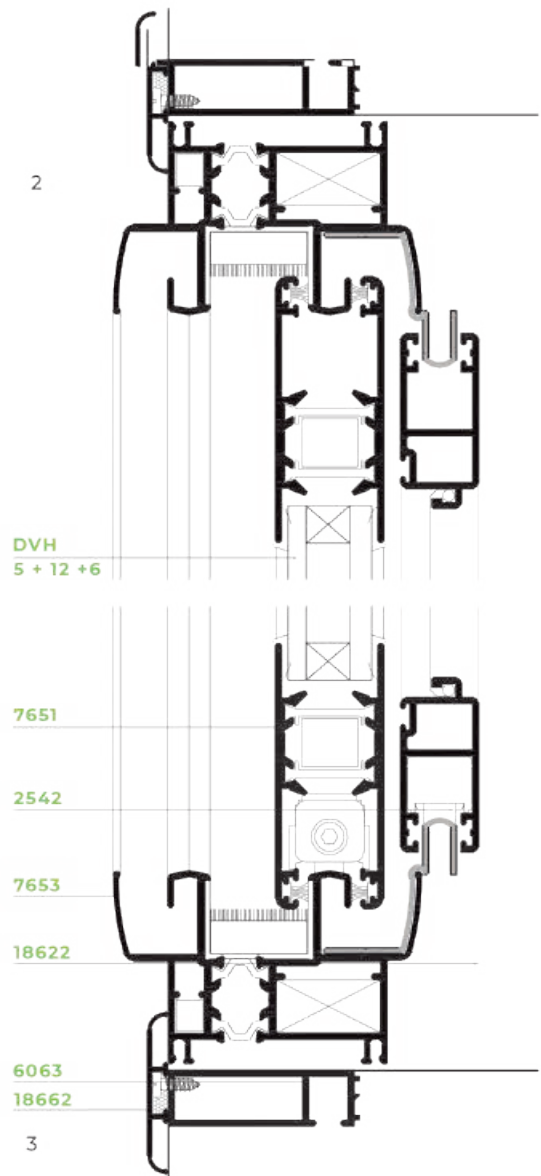
El uso de las varillas permite la elección de perfiles de distinto color, en las caras interiores y exteriores de las ventanas.

Muy baja permeabilidad al aire.

Sistema corredizo

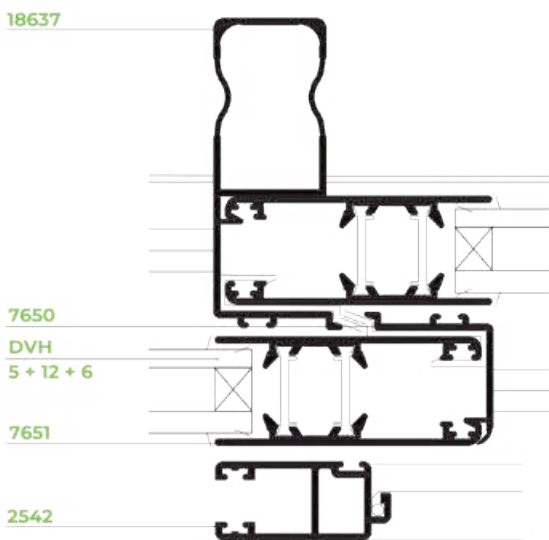


TIPOLOGÍA	ALOJAMIENTO DEL VIDRIO (mm)	ESPESOR DEL VIDRIO (mm)
CORREDIZA	26	5+12A+6

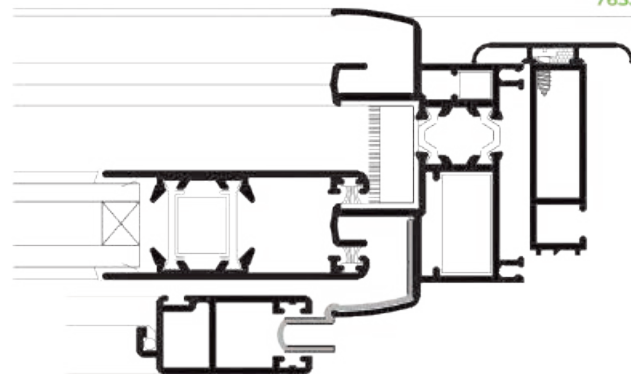


Corte vertical

7653



8

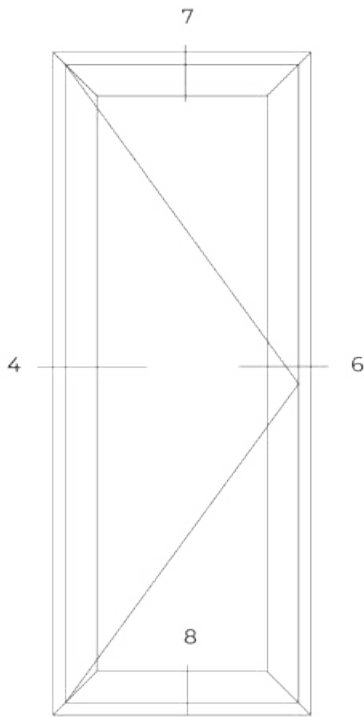


Corte horizontal

Escala 1:2



Puerta Batiente 1H



TIPOLOGÍA	ALOJAMIENTO DEL VIDRIO (mm)	ESPESOR DEL VIDRIO (mm)
PUERTA BATIENTE	41	10+16+10

Escala 1:2

Corte horizontal

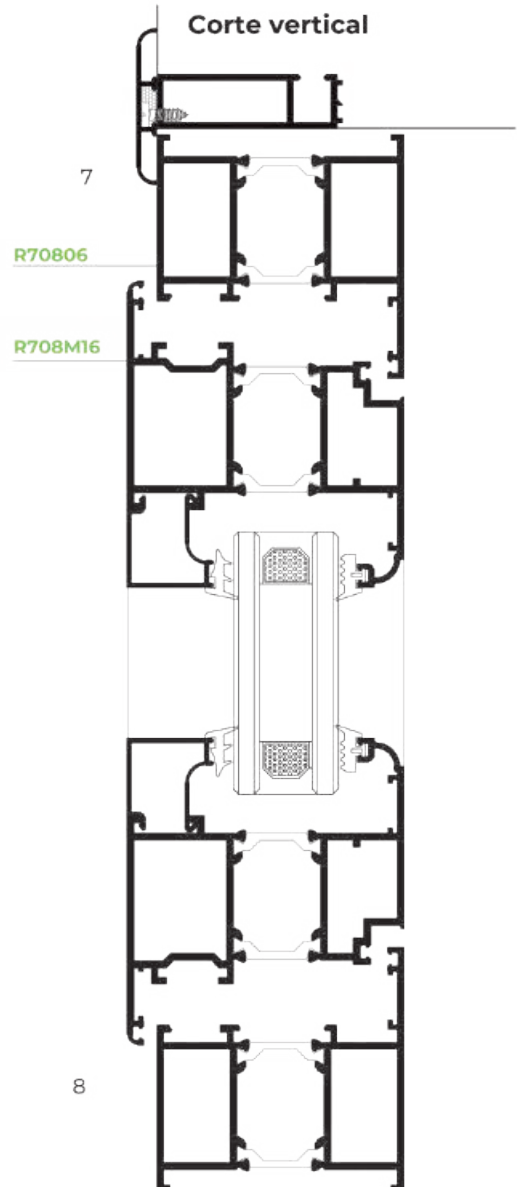
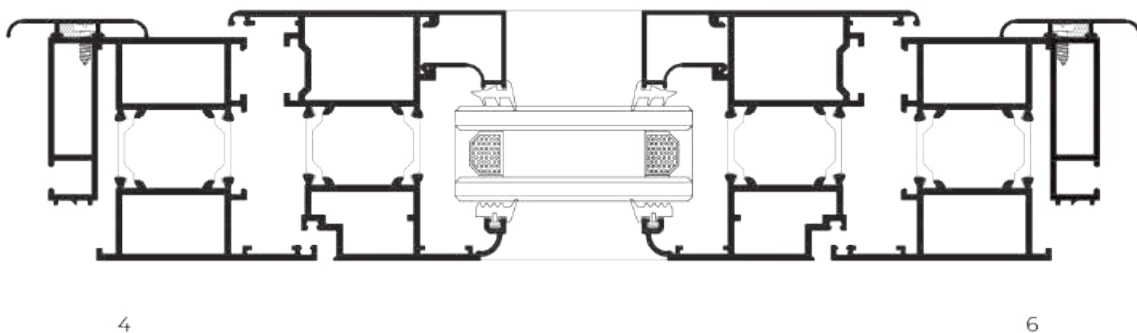
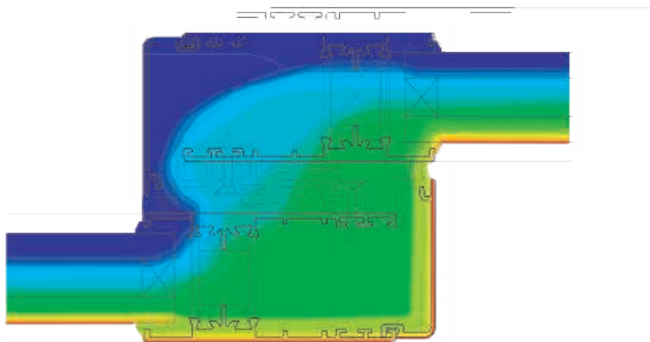




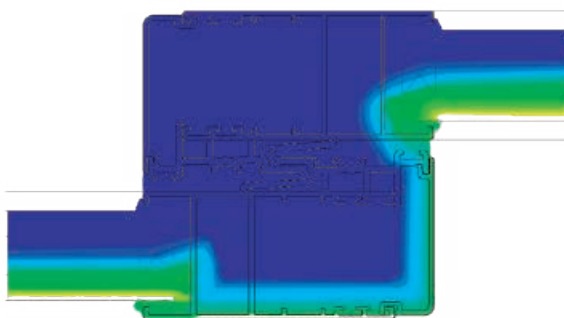
DIAGRAMA TERMOGRÁFICO DE SISTEMAS CON RPT

En los próximos años los edificios deberán tener un consumo de energía “casi nulo”. Para conseguir este objetivo será imprescindible actuar y mejorar la envolvente de los mismos y, por lo tanto, las aberturas de aluminio u otro material. En este sentido se están desarrollando vidrios y sistemas de carpintería de aluminio cada vez más eficientes, sin olvidar la estética requerida.

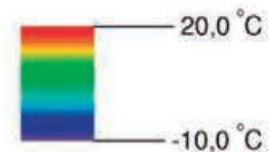
La serie Patagonia RPT® fue pensada para cumplir con los requisitos estéticos y funcionales actuales, por lo que incorpora un diseño eficiente con unos valores de aislamiento excepcionales.



Corrediza con RPT



Corrediza sin RPT



Como muestra el gráfico, la tasa de transmisión térmica es notoriamente más baja en el sistema con RPT, lo cual se traduce en un ahorro de energía en acondicionamiento térmico de más del 40%.



RPT PLUS[®]

La evolución de Patagonia RPT[®]

Combina un alto valor estético y funcional, ofreciendo excepcionales condiciones de aislación térmica y acústica. Por eso es ideal para proyectos de alta prestación.

La aislación térmica de la perfilería alcanza valores menores a $2 \text{ W/m}^2\text{K}$, lo cual además de generar un relevante ahorro de energía, elimina los problemas prácticos de la condensación.

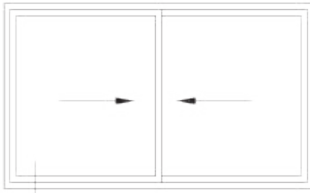
Disponible para sistemas corredizos, alzantes y batientes/fijos.

Admite acristalamiento con termopaneles de hasta 28 mm de espesor.

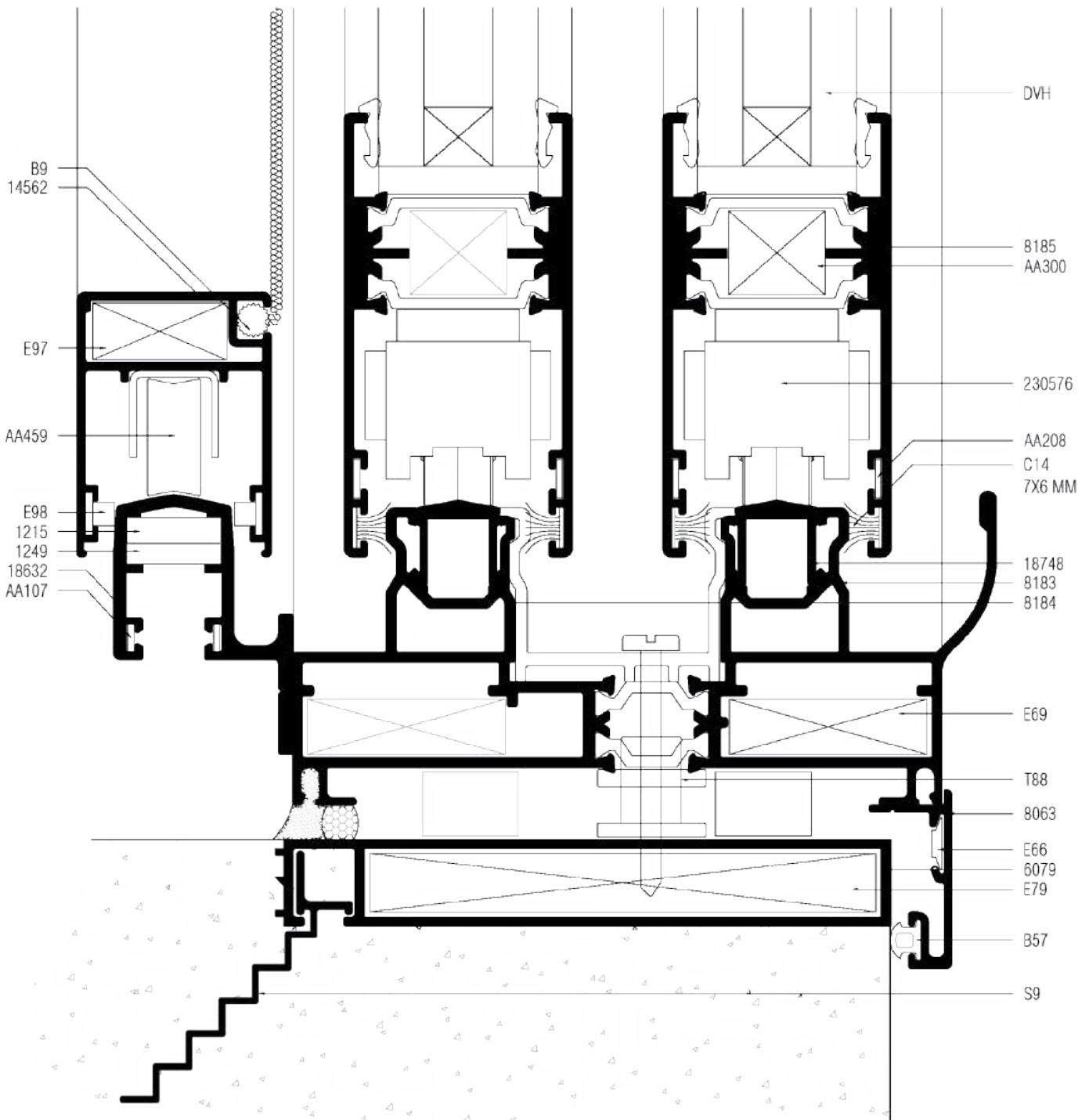


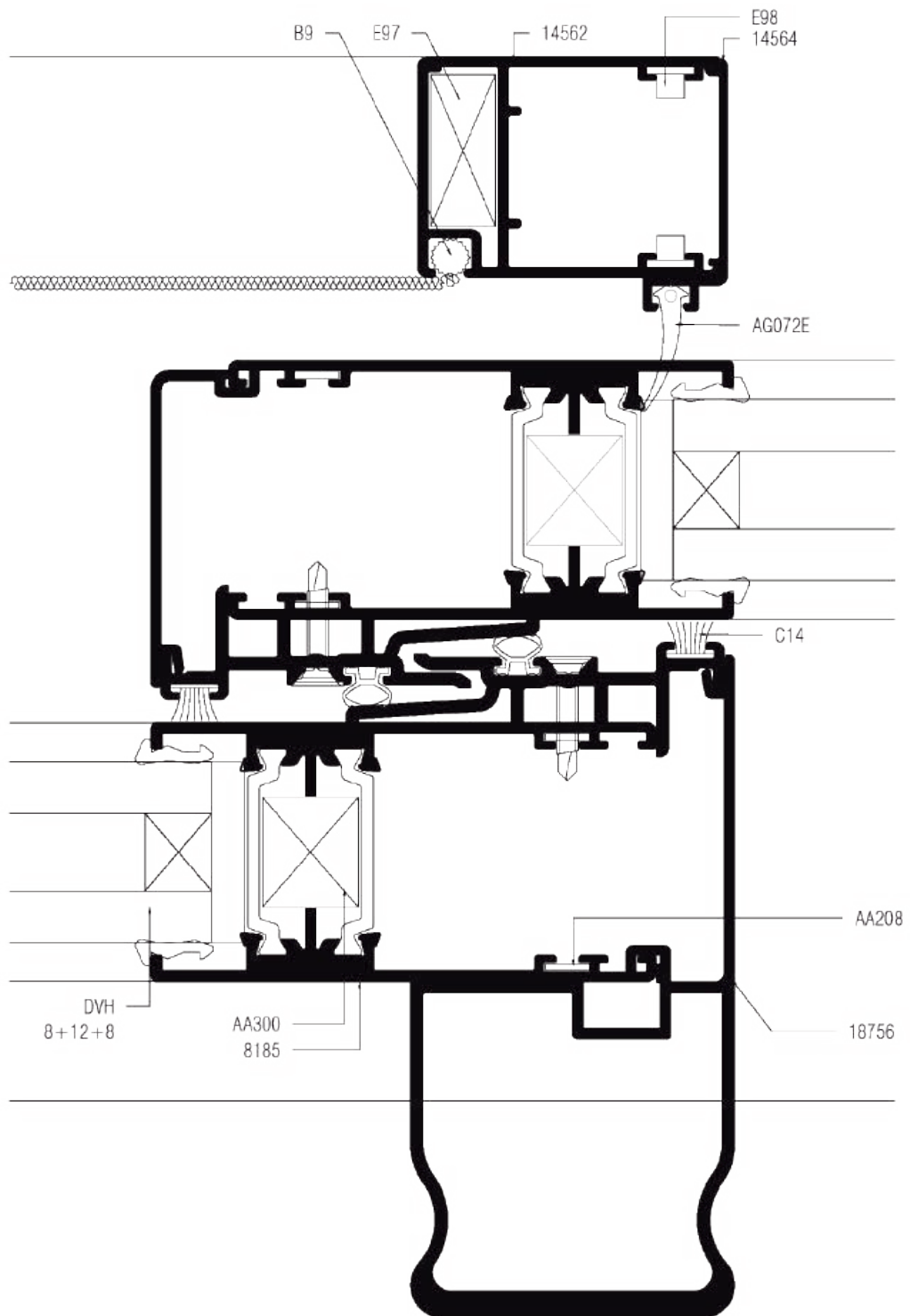
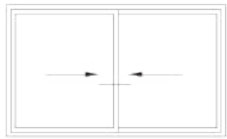
Bonaire
Punta del Este

Cortes



Opción con mosquitero común y rodamiento Polismar 230576 para hojas corredizas.







Patagonia RPT Plus[®]

Sistema corredizo para grandes dimensiones



RESISTENCIA ESTRUCTURAL

CLASE 5

SOPORTA VIENTOS DE MÁS DE 230 km/h

RESISTENCIA A LA ENTRADA DE AIRE

CLASE 4

± 600 Pa

RESISTENCIA A LA ENTRADA DE AGUA

CLASE 4

E 1350 B

MAYOR CERTIFICACIÓN EN EL PRIMER EVENTO DE ENSAYO
INFORME LATU N° 1844894 JULIO 2020

La puerta ventana para grandes dimensiones, robusta, con RPT y perfiles que aceptan sistema alzante opcional. Los perfiles de hoja tiene cava suficiente para alojar DVH y TVH. Hermeticidad superior.



CLASE	CATEGORÍA
1	NO ENSAYADA
2	ESTÁNDAR
3	REFORZADA
4	MUY REFORZADA
5	EXCEPCIONAL





HERMETTO ECOSLIDE RPT

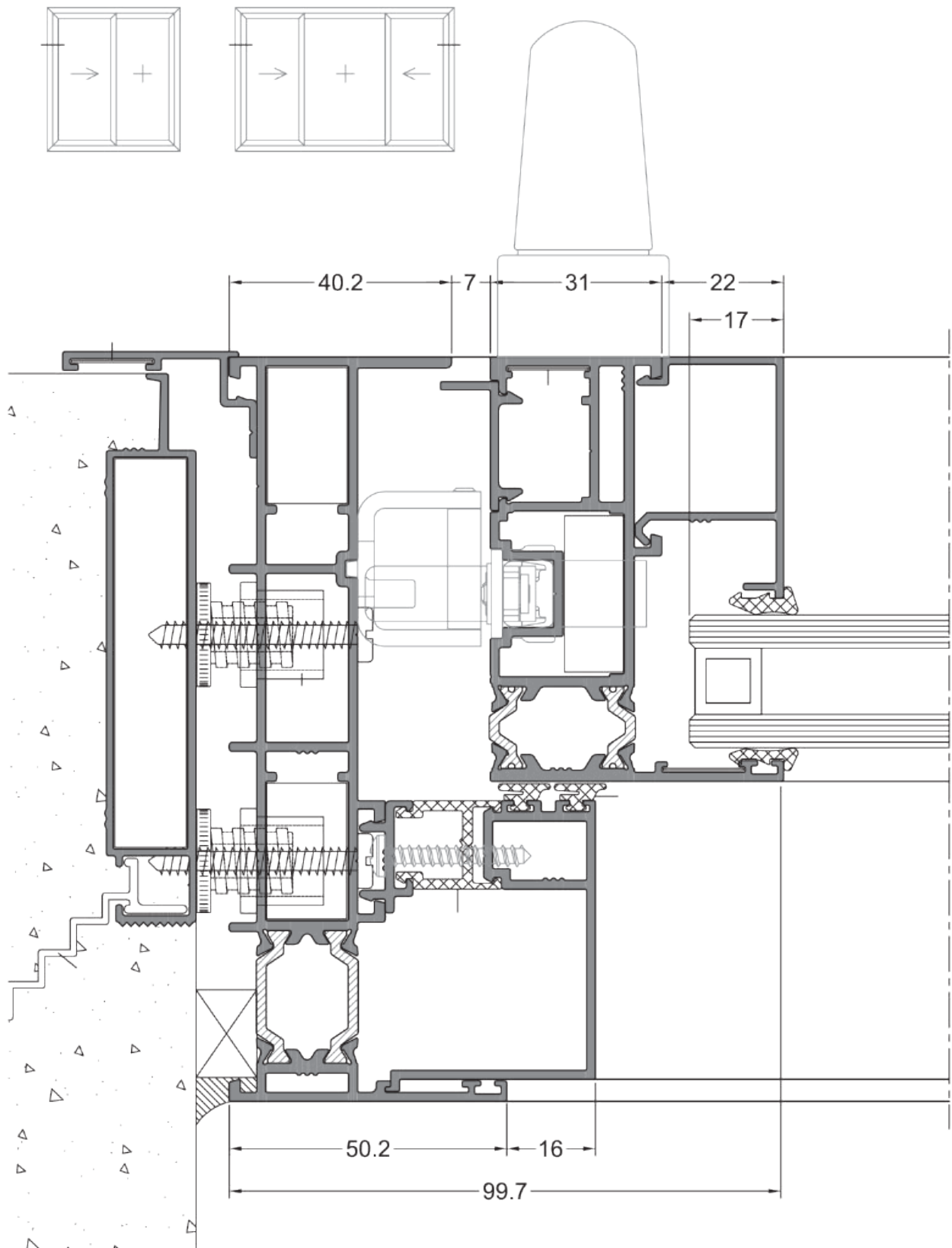
Un salto al futuro con Patagonia

La Serie Hermetto Ecoslide RPT es una línea concebida para cubrir grandes dimensiones y para brindar soluciones en las viviendas residenciales en altura ya que ofrece un alto nivel de hermeticidad al aire, generando de este modo mejores condiciones acústicas y de consumo energético.

El sistema dispone de la tipología corrediza alzante diseñada para sintetizar la funcionalidad de una tipología corrediza con la hermeticidad de una batiente debido a la utilización del mecanismo alzante. La ventaja principal es que al accionar la falleba en posición cerrado la hoja descende permitiendo un cierre hermético de los burletes de la hoja con el marco.

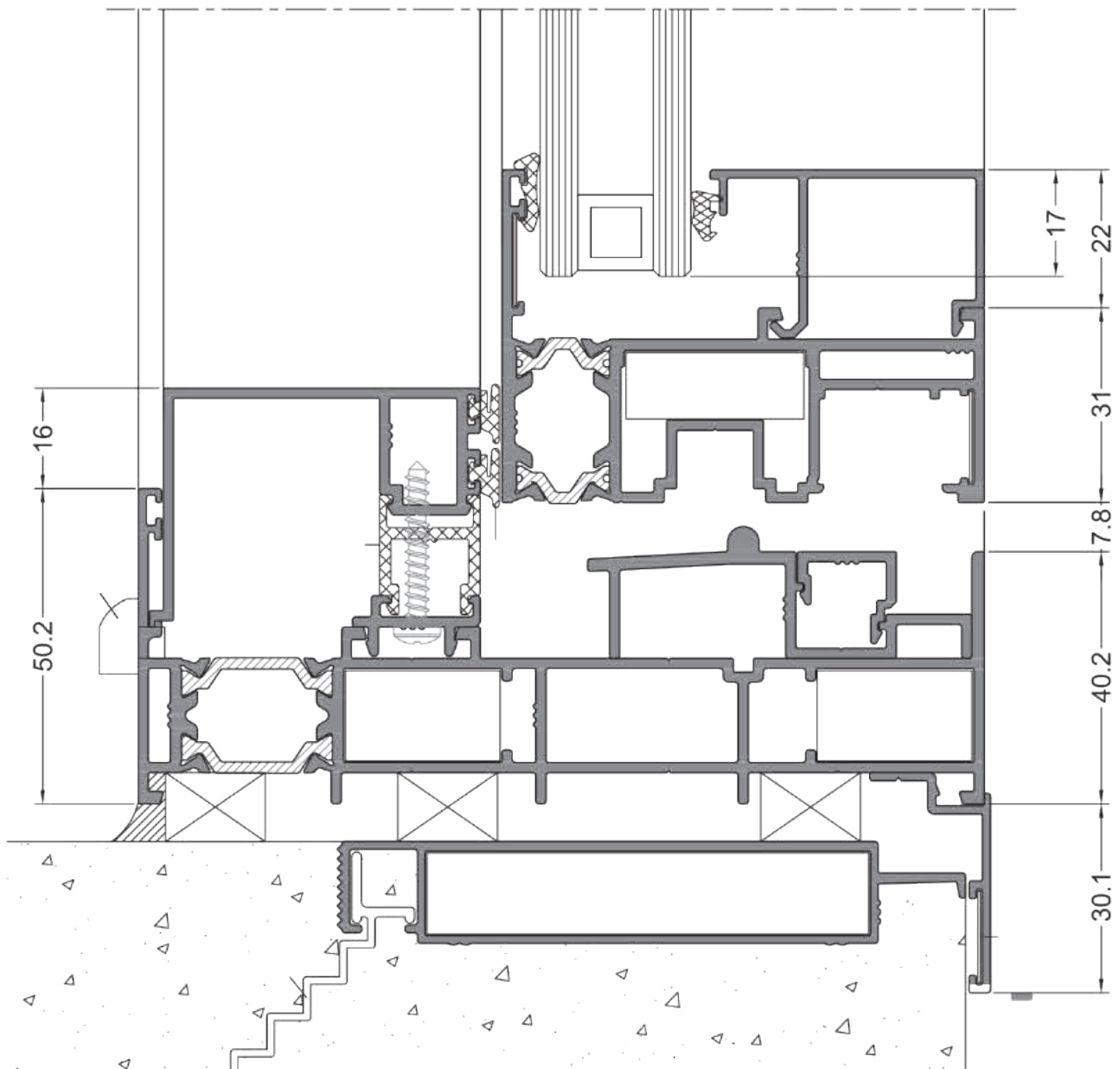
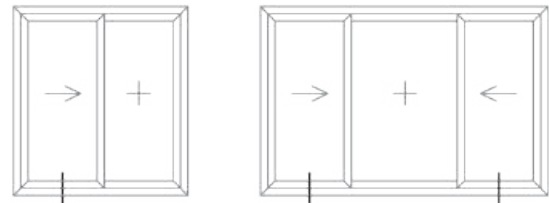
- Algunas de las ventajas de las líneas R.P.T.
- Reducción de la Transmisión Térmica Exterior-Interior.
- Ahorro energético, reduce la demanda de calorías o frigorías para mantener acondicionado el espacio interior.
- Evita la condensación sobre la cara interior de los perfiles.
- Permite Carpinterías Bi-Color, un color interior y otro exterior.
- En combinación con el DVH "Doble Vidriado Hermético", permite obtener los valores más elevados de aislamiento termo-acústica.
- Ensamble de perfiles de aluminio mediante poliamida fabricada según normativa europea.

Corte horizontal ventana Hermetto 1 y 2 hojas corredizas.





Corte vertical ventana Hermetto
1 y 2 hojas corredizas.





Único sistema corredizo que cierra y sella como batiente



RESISTENCIA ESTRUCTURAL
CLASE 5
SOPORTA VIENTOS DE MÁS DE 230 km/h

RESISTENCIA A LA ENTRADA DE AIRE
CLASE 4
± 600 Pa

RESISTENCIA A LA ENTRADA DE AGUA
CLASE 4
E 1350B

MAYOR CERTIFICACIÓN EN EL PRIMER EVENTO DE ENSAYO
INFORME LATU N° 1759001, ABRIL 2019

El innovador mecanismo de origen alemán de Siegenia Aubi logró la única corrediza 100% hermética.

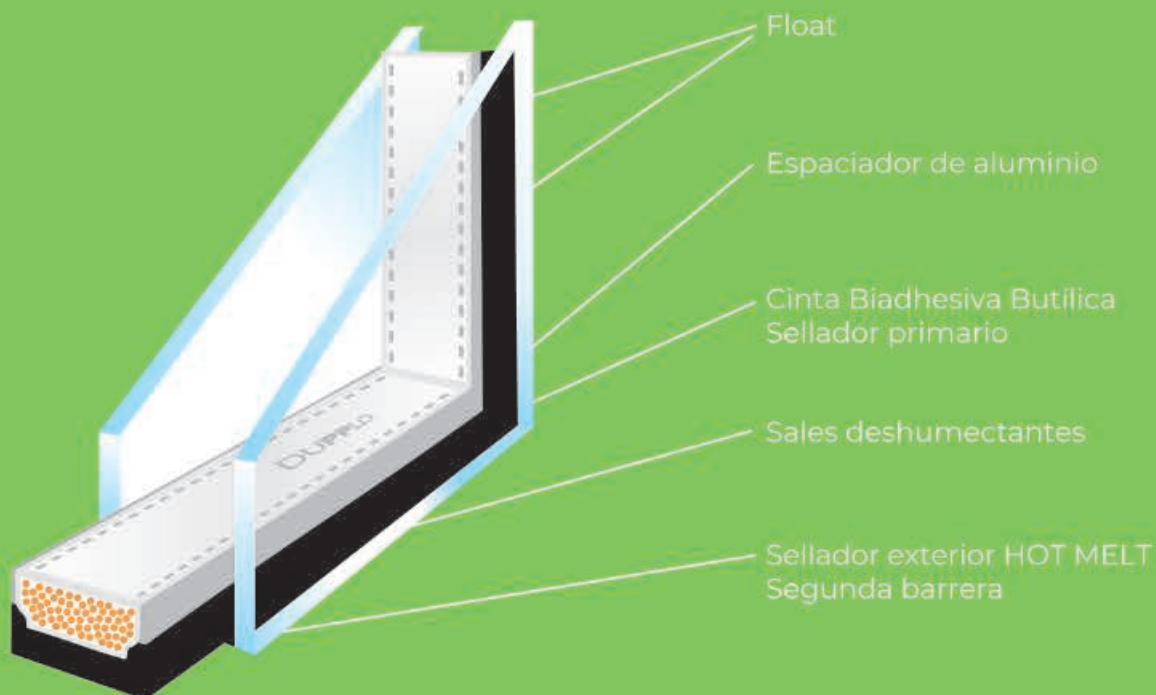


CLASE	CATEGORÍA
1	NO ENSAYADA
2	ESTÁNDAR
3	REFORZADA
4	MUY REFORZADA





DOBLE ACRISTALAMIENTO DVH CON GAS ARGÓN



**Sistema Integral de Panel Vidriado con
Cámara para Control Termoacústico**

El Doble Acristalamiento con Gas Argón de Patagonia potencia la prestación y el confort de los acristalamientos aislantes tradicionales, a partir de la sustitución del aire de la cámara hermética por gas argón.

El argón es un gas inerte que normalmente se encuentra en el aire que respiramos y que se caracteriza por ser incoloro, inodoro, estable y con gran capacidad aislante.

Cuando el aire de la cámara hermética se sustituye por gas argón, los coeficientes de aislación térmica y acústica aumentan en forma significativa, eliminándose absolutamente el riesgo de condensación interna del termopanel.

Se trata de una tecnología patentada y utilizada en Estados Unidos desde hace más de 20 años.

Además, el gas argón es un producto natural y ecológico.

ACRISTALAMIENTOS PARA ABERTURAS

Aberturas PATAGONIA, ofrece gran variedad de vidrios especiales e inteligentes que contribuyen a maximizar las propiedades ópticas, lumínicas, estéticas y de aislación térmica y acústica, aportando máximo confort a los ambientes de la vivienda.

Disponemos cristales tipo:

Solar-e
Low-e
Stopray
Sunergy

Todos estos acristalamientos pueden ser monolíticos, laminados con pvb o sentryglass, compuestos tipo DVH y TVH (acristalamiento con cámara simple o doble).

Además los cristales pueden ser crudos o templados y sus combinaciones.

ACRISTALAMIENTOS PARA BARANDAS

Actualmente las barandas son estructurales, panorámicas y minimalistas, con excelente resistencia y seguridad.

Los cristales templados y laminados con pvb o sentryglass, aportan total seguridad a los usuarios.

Todos los cristales pueden ser clear o tonalizados y con diferente grado de refracción.



CARACTERÍSTICAS DEL DOBLE ACRISTALAMIENTO DVH

AISLAMIENTO TÉRMICO

Asegura aislación y confort térmico en sus ambientes, con un coeficiente de transmitancia térmica interior de $2.80 \text{ W/m}^2\text{K}$, eliminando el efecto de “pared fría” junto a la ventana.

De esta forma, se elimina el riesgo de condensación, manteniéndose los vidrios secos, limpios y transparentes.

AISLAMIENTO ACÚSTICO

A nivel urbano, reduce un 80% la contaminación acústica, generando mejores ambientes para conversar, leer o descansar.

AHORRO ENERGÉTICO

Posibilita un ahorro de hasta un 40% de energía de acondicionamiento térmico (frío/calor).

REDUCCIÓN DE LA TRANSMISIÓN SOLAR

Permite reducir la transmisión solar y el molesto efecto invernadero en verano, lo cual incluso puede optimizarse utilizando vidrios reflectivos en la cara exterior del DVH.

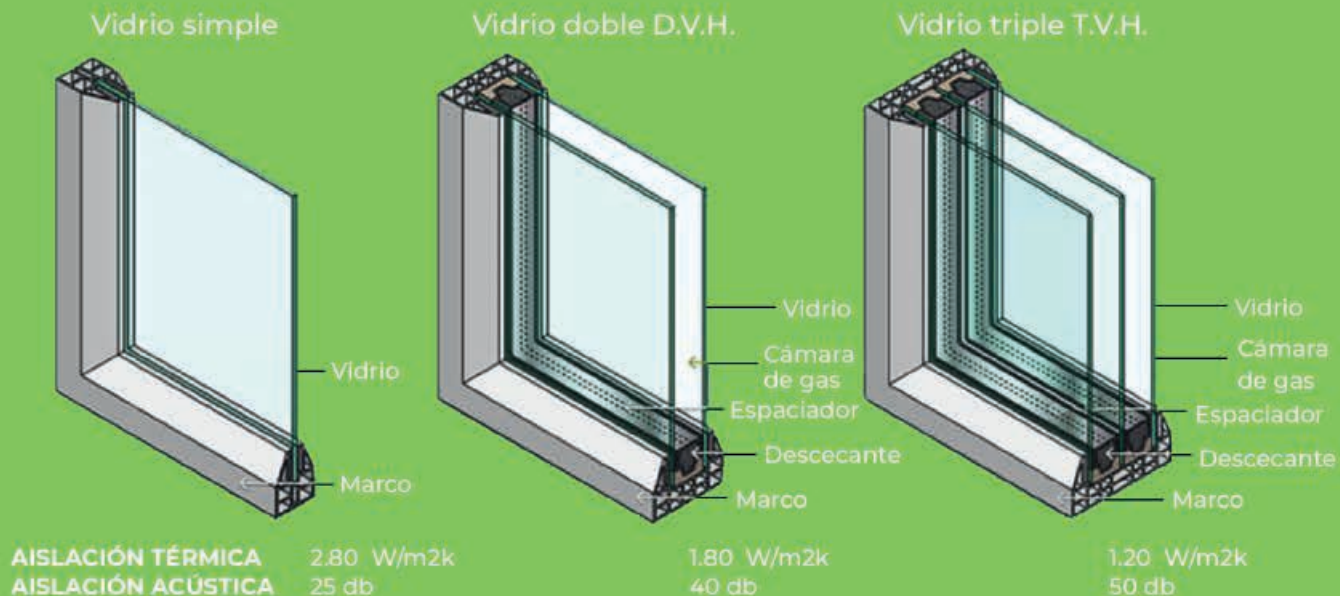
VALOR ESTÉTICO

Admite cuadrícula interior de barrotillos similar colonial, aportando diseño y calidez a los cerramientos.



TRIPLE VIDRIADO HERMÉTICO CON GAS ARGÓN

COMPARATIVA DE AISLACIÓN TÉRMICA Y ACÚSTICA



CARACTERÍSTICAS DEL T.V.H.



MÁXIMA AISLACIÓN TÉRMICA
K= 0.90 W/m² K



MÁXIMA AISLACIÓN SONORA
db= 40db



MÁXIMA EFICIENCIA ENERGÉTICA
GENERÁNDOSE UN IMPORTANTE
AHORRO EN EL CONSUMO ELÉCTRICO
Y DE GAS PARA CALEFACCIÓN.



MAYOR SEGURIDAD

EL ACRISTALAMIENTO SÚPER AISLANTE PARA PROYECTOS PREMIUM

Patagonia te permite diferenciar tu proyecto, incorporando aberturas con triple vidriado Hermético con Gas Argón, alcanzando así el mayor confort térmico y acústico, con un importante ahorro energético.

Ideal para nuestras líneas RPT Plus y uPVC.

Patagonia

**RPT
PLUS**

Patagonia

uPVC

NEGRO MATE

GRIS PANTONE

GRAFITO

GRIS PERLA

GRIS SAL 500

BLANCO NIEVE

BEIGE

MAGNOLIA

BRONCE COLONIAL

MARRÓN

BRONCE OSCURO

MADERA

MADERA OSCURA

ELECTROCOLOR NEGRO

ELECTROCOLOR CHAMPAIGNE

ELECTROCOLOR BRONCE OSCURO

ANODIZADO NATURAL SILVER

ELECTROCOLOR CHAMPAIGNE

ANODIZADO NATURAL SILVER

TERMINACIONES

Nuestra carta de colores estandarizados permite elegir entre pintura poliéster en polvo termocontraíble o anodizado electrocolor.

Además, pintamos colores personalizados en poliéster.

El pintado se realiza en cabinas de aplicación automática, asegurándose una capa homogénea de entre 70 y 80 micras, la cual es termoendurecida a 180 °C en un horno infrarrojo a efectos de que se produzca el curado final y el anclaje de la pintura.

El sistema de terminación de perfiles de aluminio con pintura poliéster en polvo termocontraíble cuenta con un pretratamiento de anodizado sin sellar como base para la aplicación del poliéster.

Una vez finalizado el proceso de producción los perfiles son sometidos a controles y ensayos de adherencia, uniformidad de tono y brillo, espesor, homogeneidad, etc.

El proceso y los controles se realizan de acuerdo a las normas IRAM 60115 y ASTM 3363, **lo cual nos permite ofrecer una garantía de 10 años.**

***Los colores no son representaciones exactas de la realidad sino referencias.**

ELECTROFORESIS

¿QUÉ ES?

La electroforesis es un proceso que genera una cubierta exterior de resina acrílica transparente (teflón) sobre la superficie de los perfiles de aluminio que actúa como firme sellador de la capa de anodizado y como protector adicional del material.

En este caso los perfiles de aluminio son tratados de acuerdo al siguiente proceso:

- pretratamiento standard de la superficie a anodizar
- proceso de anodizado
- electrocoloreado (peltre, bronce, negro, etc.)
- proceso de electroforesis con resina acrílica transparente

¿QUÉ BENEFICIOS TIENE?

Además de tener todos los beneficios del anodizado, se agregan las siguientes ventajas fundamentales:

- La capa de anodizado queda cubierta por una película de teflón, totalmente incolora y transparente, que la protege de la corrosión y el envejecimiento, sin alterar la estética de la terminación base elegida.
- La cubierta de teflón es altamente uniforme y estable, especialmente indicada para uso en atmósferas y ambientes adversos y altamente corrosivos (zonas marítimas)
- Permite obtener terminaciones semimate y brillo para los anodizados electrocoloreados convencionales.
- El proceso de electroforesis permite, holgadamente, duplicar la vida útil del anodizado tradicional .

COMENTARIOS

En países como Japón y Corea, el 95% de la producción de aluminio destinada a la construcción es protegida por este tipo de lacado electroforetico, empleando la tecnología de capas combinadas (anodizado + electrocoloreado + lacado ED) Ya en el año 1990 en Japón se trataron 660.000 toneladas de aluminio con este proceso y en Europa en ese mismo año fueron tratadas aprox. 420.000 toneladas. Todos los años aumenta la cantidad de material que recibe este proceso, dadas las sustanciales mejoras que aporta en estética, estabilidad y duración y al bajo impacto ambiental y costo energético.

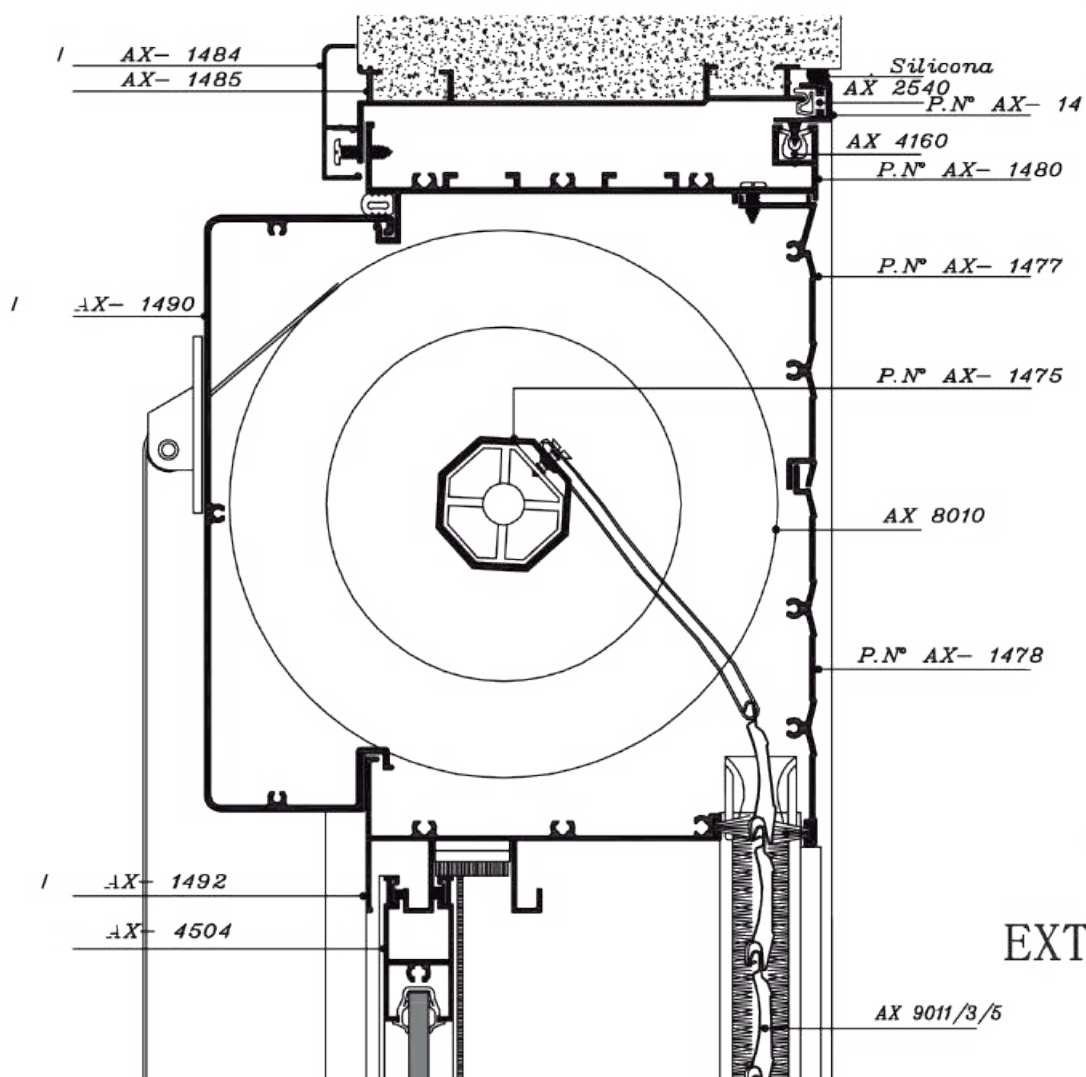


PATAGONIA UNIBLOCK®

Marco compuesto con guía de cortina, cajón taparrollo incorporado y cortina de enrollar con lamas de aluminio con poliuretano inyectado.

Compatible con todas las líneas Patagonia.

83





HERRAJES Y ACCESORIOS

Nuestros herrajes y accesorios cumplen los más altos estándares estéticos y funcionales. Para eso contamos con proveedores de relieve internacional y con una extensa trayectoria, presentes en los mejores proyectos del mundo.

- Manijas y manijones
- Cierres de embutir
- Bisagras
- Rodamientos
- Cerraduras
- Oscilobatientes

ACCESORIOS DESTACADOS CIERRES Y CERRADURAS

1

Cierre con traba manual para hoja
corrediza, con manija-tirador.



2

Cierre y accionador de
mecanismo alzante con manijon
diseño Pininfarina.



3

Kit cerradura de seguridad con
pestillo, frente y manija tipo Prefer.



ACCESORIOS DESTACADOS CIERRES DE EMBUTIR Y BISAGRAS

1

Cierre tirador embutido, para hoja corrediza, con traba manual o automática.



2

Bisagras 2 alas reforzadas y ajustables, tipo Giesse para puertas pesadas.

3

Bisagras 2 alas ajustables, para puertas livianas..

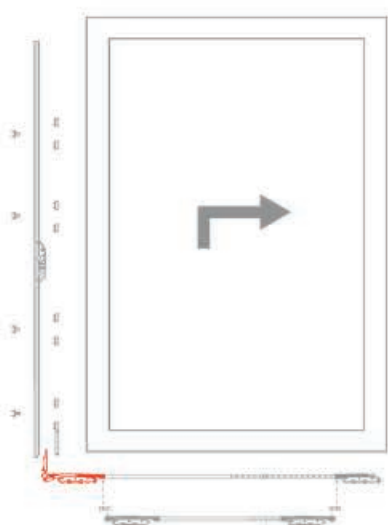


SISTEMAS ALZANTES

SIEGENIA®
brings spaces to life

Características técnicas:

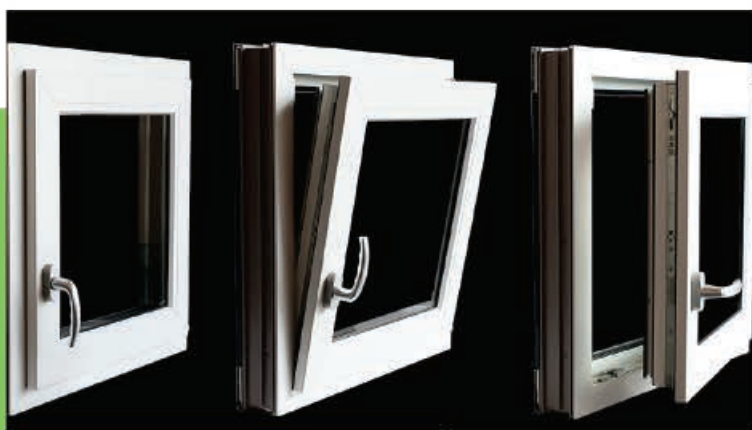
- Mecanismo de elevación totalmente vertical.
- Esfuerzo de elevación reducido.
- Ruedas de resina reforzada, especiales para soportar altas cargas.
- Sistema de limpieza rotacional sincronizado con el movimiento de las ruedas.
- Soporta configuraciones de hasta 300 kg de hoja. Para configuraciones de hasta 400 kg han de añadirse dos carros suplementarios.
- Fijación al perfil a través de tornillería con cabeza Pozidrive.
- Piezas metálicas zincadas con una resistencia a la corrosión >240 horas en cámara de niebla salina.
- Opción de añadir tornillería de fijación al perfil.



ACCESORIOS DESTACADOS OSCILOBATIENTES Y CIERRE TIRADOR EMBUTIDO

1

Mecanismo oscilobatiente
de acero inoxidable.



2

Posiciones de ventana
oscilobatiente, cerrada
banderola y batiente.

3

Cierre tirador embutido,
con palanca de cambio
de estado, abierto-cerrado.





BARANDAS

MIN PANORAMIC RAILING

Las barandas estructurales Patagonia, tienen diseño minimalista y panorámico, con cristales templados y laminados de seguridad.

Zócalos o paréntes y accesorios de soporte de los cristales, en aluminio o acero inoxidable calidad AISI 304.

Fácil y segura instalación con sistemas de esepera directo al hormigón con tornillos HILTI de gran resistencia.



Ensayo LATU N° 1681891 15/05/2018

Deformación con carga estática repartida 110 kg/m	✓
Resistencia al impacto 50 kg / h= 1100 mm	✓



BARANDAS MIN RAILING

Pasión por el Diseño
Pasión por la Seguridad
Pasión por la Durabilidad



El diseño MIN RAILING aplica a la actual corriente arquitectónica minimalista, que se expresa con el uso de materiales y sistemas simples, seguros y de gran durabilidad.

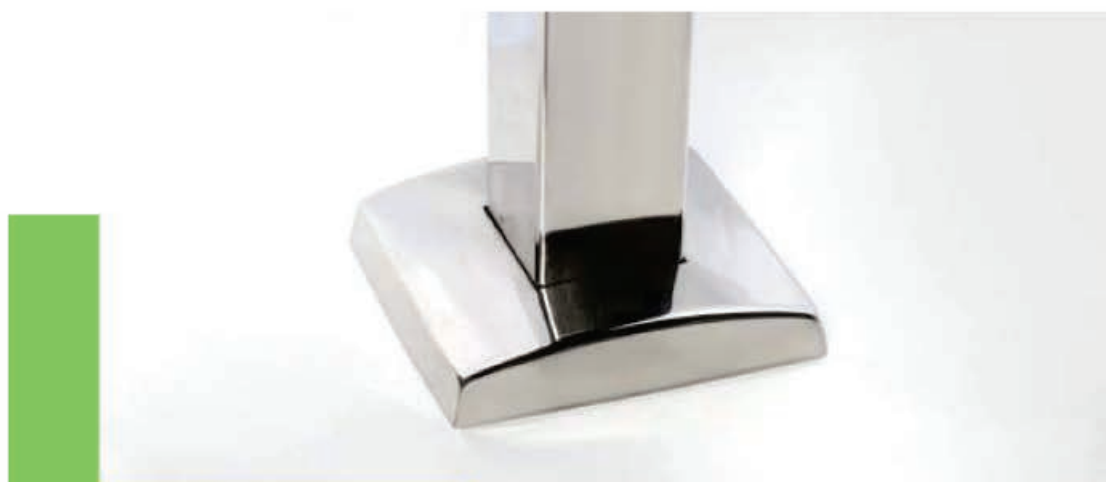
Vidrio y acero inoxidable son los principales materiales que componen estos sistemas, asegurando muy bajo mantenimiento y larga vida útil.

Están previstos todos los accesorios y complementos para todas las situaciones de anclaje, a la estructura de hormigón o mampostería de la obra.

Estos sistemas de barandas, aportan soluciones prácticas y competitivas a los proyectos.



Diseño y solidez, se conjugan de forma simple destacando los detalles y la terminación.



Platinas con cuatro puntos de anclaje directamente al hormigón, asegurando para cada pata, una resistencia mayor a 600 kg. Todo el sistema de anclaje queda totalmente oculto con una tapa a presión de acero pulido.



Pasamano de acero inoxidable, sobre campas que se separan convenientemente del plano principal de la baranda.



Sistema de anclaje frontal, con dos brazaletes de planchuela de acero inoxidable.

aberturas
Patagonia[®]



EXCELENTE CALIDAD A PRECIOS INCREÍBLES

NUESTROS CLIENTES



Y ALGUNAS DE SUS OBRAS CON PATAGONIA



GASOMETRO
CEAOSA



MOLINO DEL
PARQUE LAMORTE



UPM HOUSING
CUJO / GDR



LOMAS DE
MALVIN DEUS



BE ONE
GSN



ALQUIMIA PIRES
BENLIAN



LAGOM HERRERA
CETRARO



COMPLEJO SYRAH
Punta Ballena
SYRAH CONSTRUCCIONES



HARAS DEL LAGO
AGUERRE



WEST PARK
BALDOMIR



BONAIRE IV & V
Punta del Este



WAY
CASAL



GALA POINT
GALA GROUP



LUXAR PARK
LUXAR GROUP



MANTUA
PATH URBAN



AIR TOWER
PIRES MENLIAN

Edificio Haras del Lago



Fecha: Julio de 2018

Ubicación: Ruta Gral. Liber Seregni Km. 23.200, Ciudad de la Costa, Canelones

Línea: A30

Valor del contrato: USD 160.000

Edificio West Park



Fecha: Febrero de 2018
Ubicación: Av. Italia y Cooper, Montevideo
Línea: Patagonia RPT
Valor del contrato: USD 150.000

Edificio Bonaire IV & V



Fecha: Febrero de 2019
Ubicación: Rambla General José Artigas y Calle 17, Punta del Este
Línea: RPT PLUS
Valor del contrato: USD 650.000



Fecha: Agosto de 2018
Ubicación: Simón Bolívar y Gestido, Montevideo
Línea: A30
Valor del contrato: USD 80.000

Edificio Lagom Herrera

cetraro
construcciones



Fecha: Marzo de 2019

Ubicación: Av. Dr Luis Albert de Herrera y Dulcinea, Montevideo

Línea: M2

Valor del contrato: USD 140.000

Edificio Gala Point



Fecha: Junio de 2018
Ubicación: Av. 8 de Octubre y Estero Bellaco, Montevideo
Línea: S25
Valor del contrato: USD 220.000

Edificio Luxar Park



Fecha: Septiembre de 2018
Ubicación: Monte Caseros y Pedro Olmida, Montevideo
Línea: Patagonia 25
Valor del contrato: USD 80.000

Muntua Housing Carrasco



Fecha: Noviembre de 2018
Ubicación: Mantua y General French, Montevideo
Línea: Patagonia A30 con DVH con control solar
Valor del contrato: USD 260.000

Edificio AIR TOWER



PIRES BENLIAN
DESARROLLOS INMOBILIARIOS



Fecha: Agosto de 2018
Ubicación: 26 de marzo y Marco Bruto, Montevideo
Línea: A30
Valor del contrato: USD 280.000



Fecha: Marzo de 2019
Ubicación: Carlos Páez Vilaró y Mar Mediterraneo, Punta Ballena
Línea: A30
Valor del contrato: USD 1.050.000

Edificio Alquimia Pires



PIRES BENLIAN
DESARROLLOS INMOBILIARIOS



Fecha: Agosto de 2020
Ubicación: 21 de setiembre y William
Línea: A30 color magnolia con DVH
Valor del contrato: USD 160.000

Torre Gasometro

CEAOSA
EMPRESA CONSTRUCTORA



Fecha: Octubre de 2020
Ubicación: Rambla Sur
Línea: Patagonia S25 y S25 Plus
Valor del contrato: USD 550.000

953

TEL MAR MICROS 94

Edificio BE ONE



Fecha: Agosto de 2020
Ubicación: 26 de marzo casi L.A. de Herrera
Línea: Patagonia M2 con DVH
Valor del contrato: USD 320.000



Fecha: Setiembre de 2020

Ubicación: Asamblea 4740

Línea: UPVC y DVH con cortina de enrollar integrada tipo uniblock

Valor del contrato: USD 130.000

Edificio Molino del Parque



LAMORTE - MILLS
ARQUITECTOS



Fecha: Octubre de 2020

Ubicación: Parque Batlle

Línea: Patagonia Patagonia S25 y S25 Plus

Valor del contrato: USD 600.000



Fecha: Julio de 2020
Ubicación: UPM Paso de los Toros
Línea: Patagonia UPVC con DVH
Valor del contrato: USD 950.000

INSTALADORES OFICIALES AUTORIZADOS

SITY LTDA

Contacto: Mariano Frasccheri
Tel.:099 000 860
email: nortia@live.com

ALUGLASS

Contacto: Javier Rojas
Tel.:091 091 417
email: aluglass@aluglass.comm.uy

INCALUM

Contacto: Carlos Pereira
Tel.:096 427 850
email: incalum@hotmail.com

ALUSHOP

Contacto: Juan José Cornes
Tel.:095 532 042
email: alushopaluminio@hotmail.com

ESPACIO ALUMINIO

Contacto: Marcelo Vazquez
Tel.:097 497 940
email: espacioaluminio@gmail.com

BLLENDE

Contacto: Diego Hinze
Tel.:094 455 794
email ventas@blende.com.uy



Aquí vienen en camino,
las aberturas, para tu obra.







Canal de youtube de patagonia