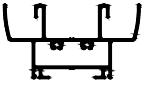
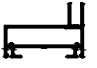

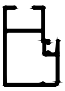

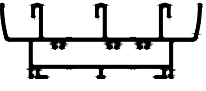
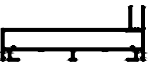
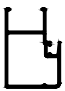
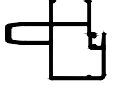
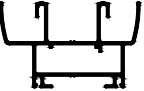
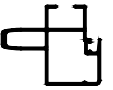



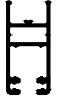
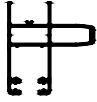


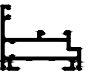
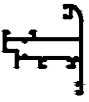
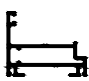
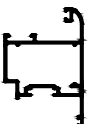
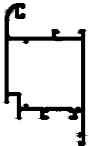
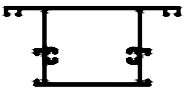
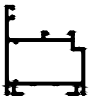


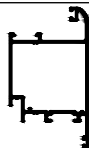

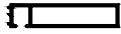




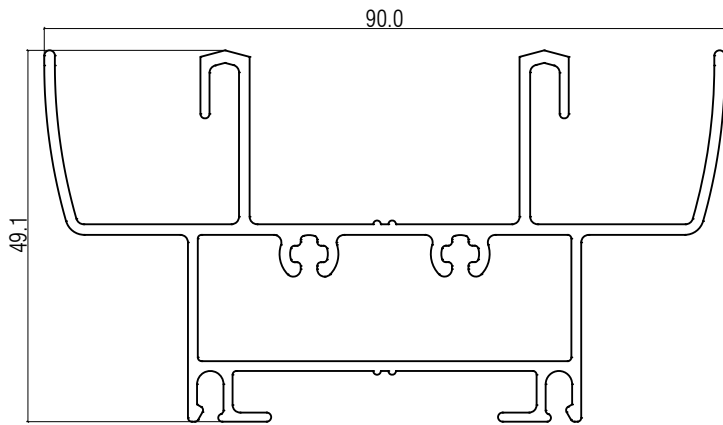
PRIMA 2

Sistema Integral

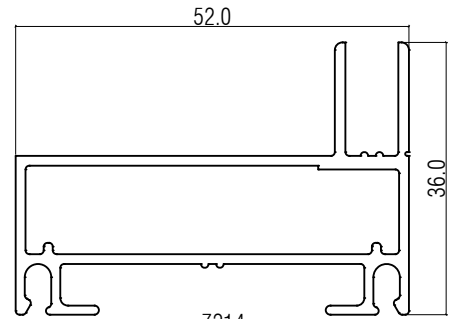
Nro PERFIL	CROQUIS	PESO (KG/M)	DESCRIPCIÓN
7213		1.310	Marco Horizontal 90° 2G
7214		0.724	Jamba lateral 90° 2H
7215		0.678	Hoja lateral V.S
7216		0.710	Enganche central V.S
7223		0.643	Hoja lateral DVH
7221		1.866	Marco Horizontal 90° 3G
7222		1.122	Jamba lateral 90° 3H
7224		0.675	Enganche central DVH
7225		0,964	Enganche central DVH reforzado
7231		1.210	Marco Horizontal 45° 2G
7228		0.999	Enganche central V.S reforzado

Nro PERFIL	CROQUIS	PESO (KG/M)	DESCRIPCIÓN
6907		0.338	Complemento de enganche
6908		0.894	Hoja V.S
6910		1.183	Hoja V.S
6909		0.840	Hoja DVH
6911		1.126	Hoja DVH reforada
7205		0.821	Marco curvo
7206		0.909	Hoja curva
7207		0.772	Marco coplanar
7208		0.902	Hoja curva proyectante
7209		0.724	Marco ventana desplazable
7210		1.083	Hoja ventana desplazable

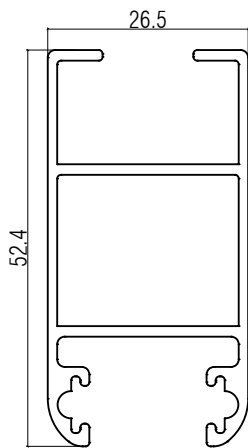
Nro PERFIL	CROQUIS	PESO (KG/M)	DESCRIPCIÓN
7226		1.193	Jamba y cabezal de hoja puerta de rebatir
7229		1.261	Travesaño puerta de rebatir
7229		0.896	Marco puerta de rebatir coplanar para bisagra de aplicar
6234		0.888	Encuentro central vent. de abrir de 2 hojas
7230		1.688	Zócalo hoja puerta de rebatir
7877		1.185	Jamba y cabezal de hoja puerta de rebatir hacia afuera
7277		0.448	Premarco
6901		0.710	Premarco
7211		0.243	Tapajuntas
7212		0.284	Acople



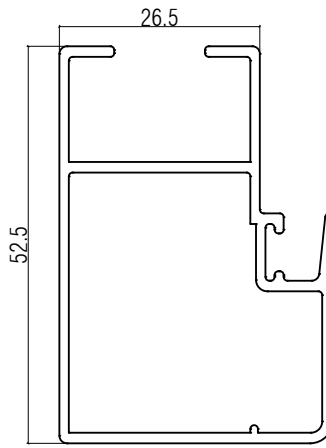
7213
1,310 kg/m



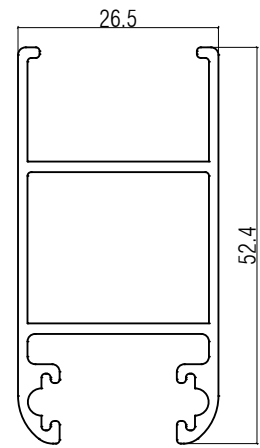
7214
0,724 kg/m



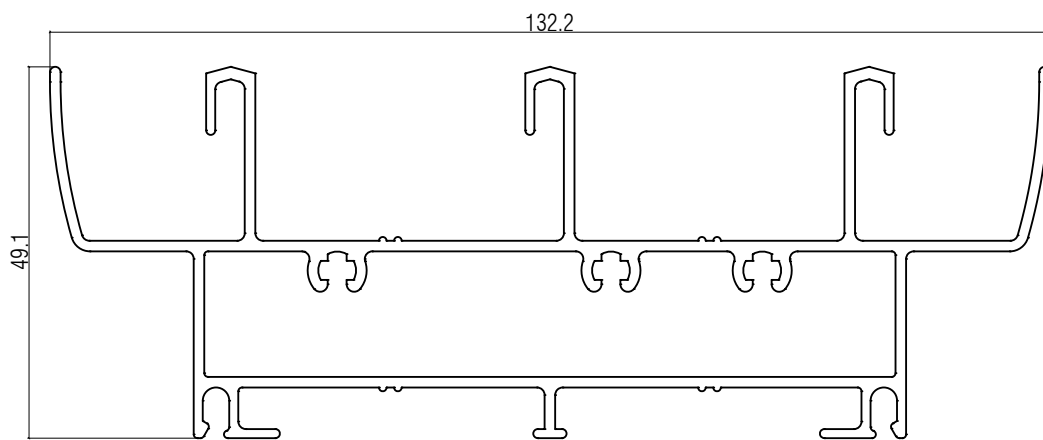
7215
0,678 kg/m



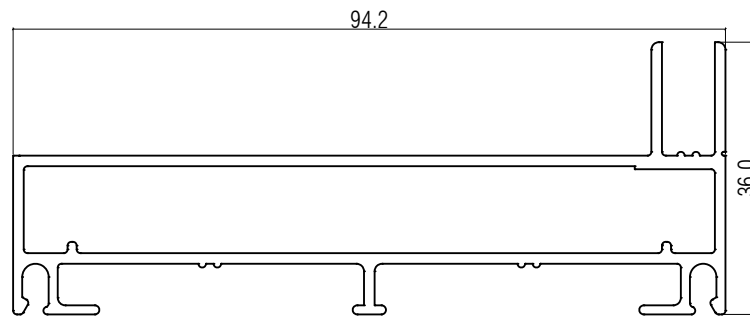
7216
0,710 kg/m



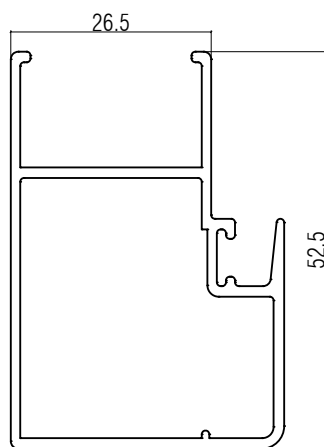
7223
0,643 kg/m



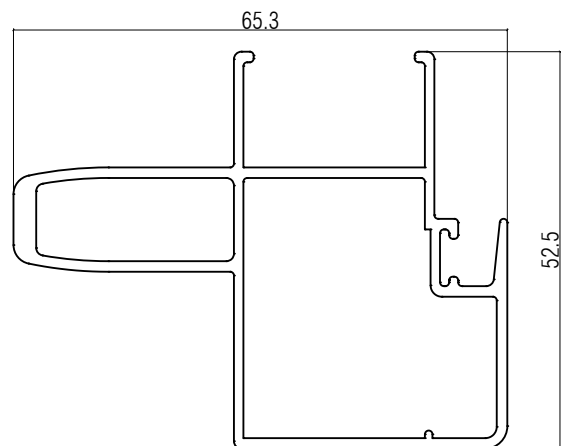
7221
1,866 kg/m



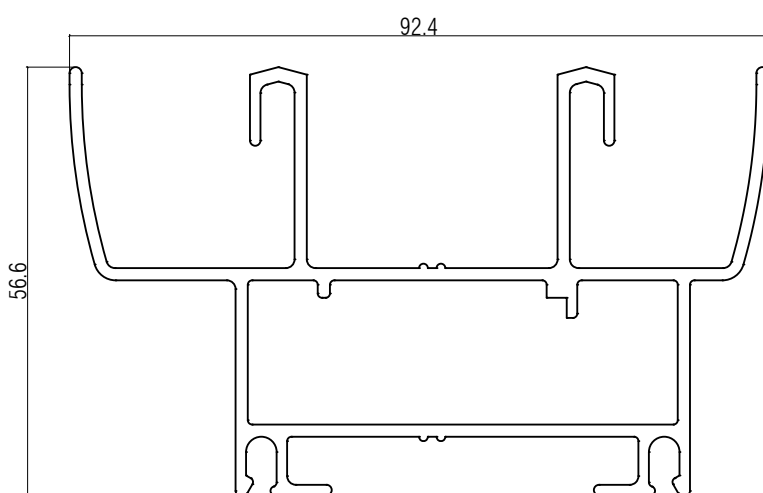
7222
1,112 kg/m



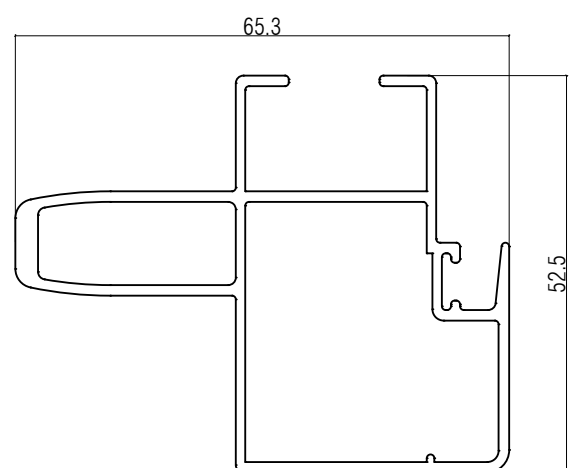
7224
0,675 kg/m



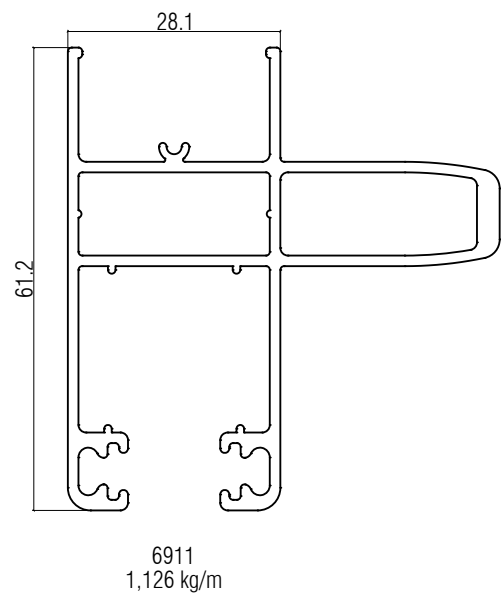
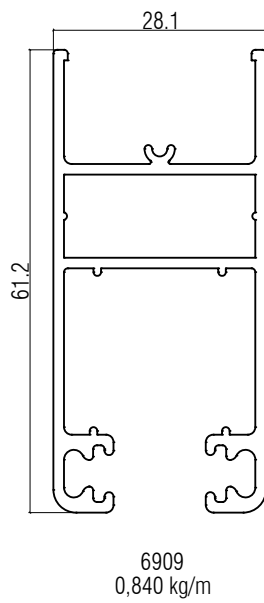
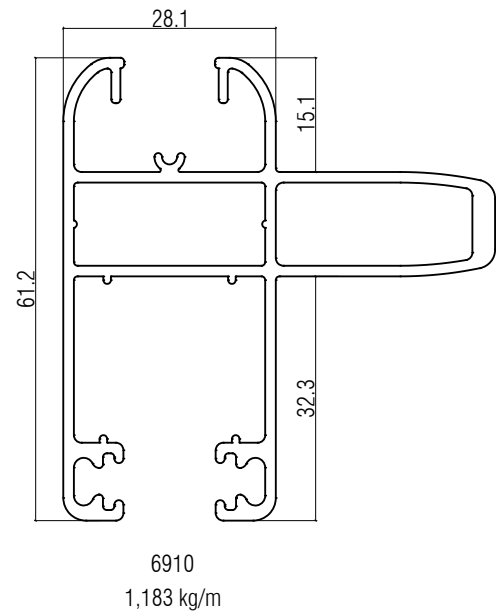
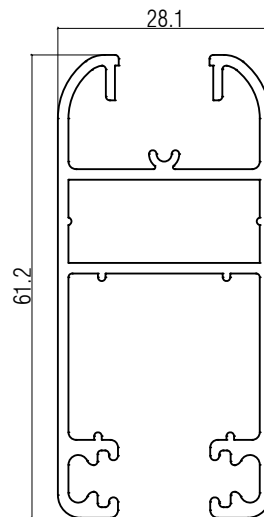
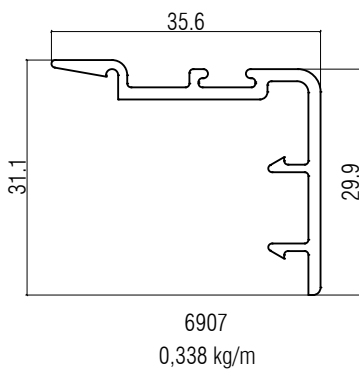
7225
0,964 kg/m

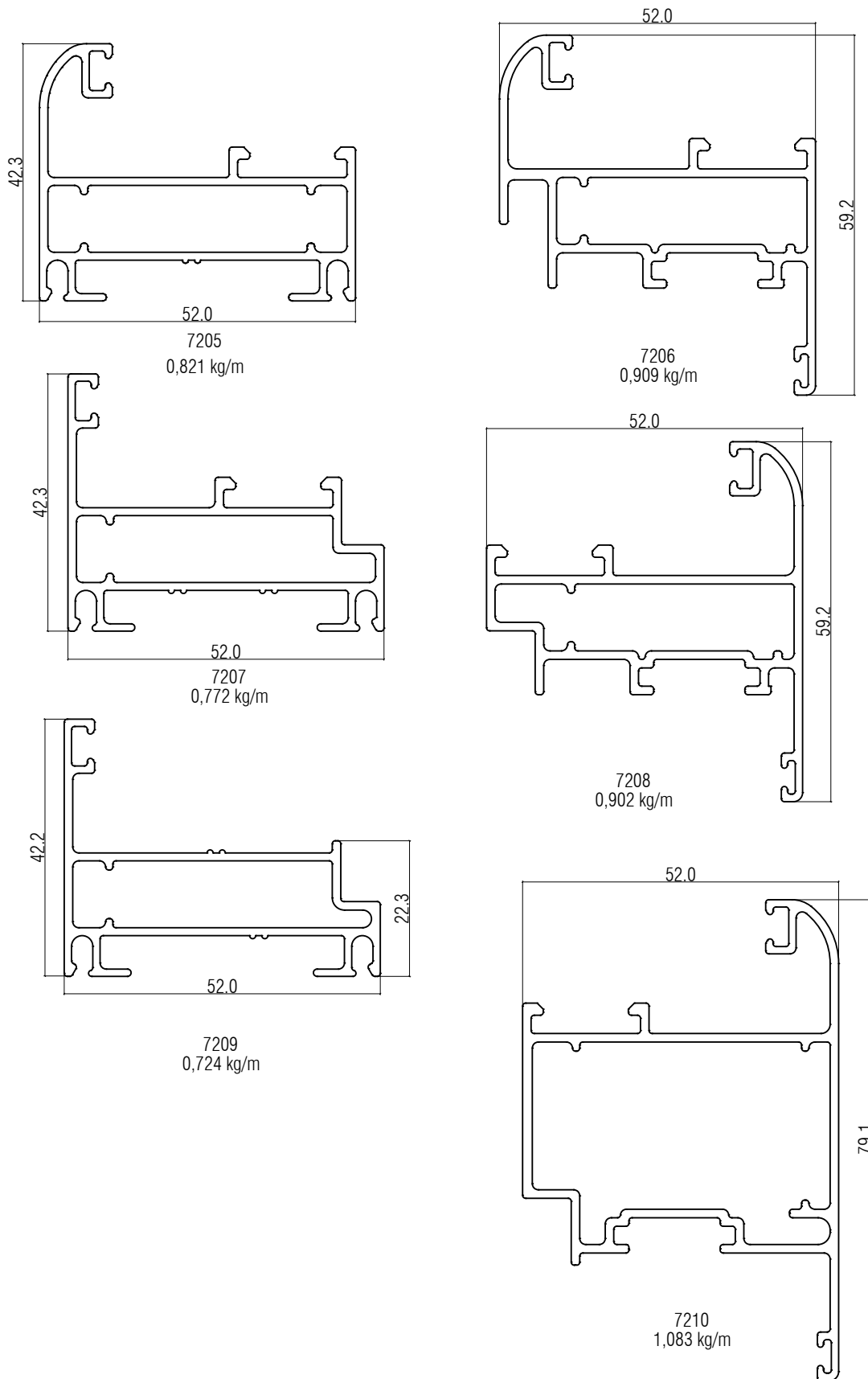


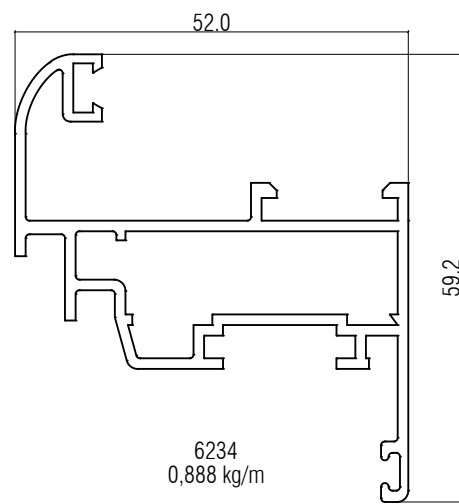
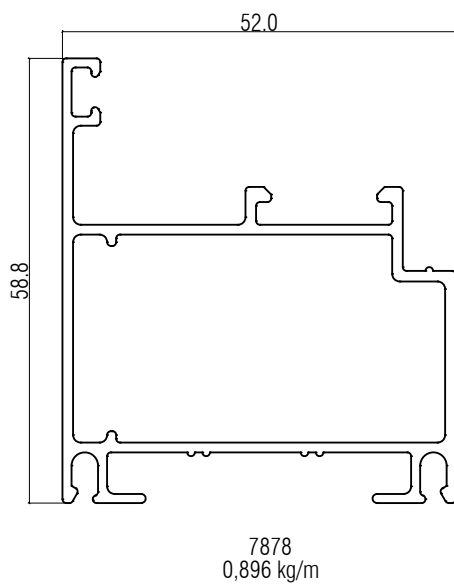
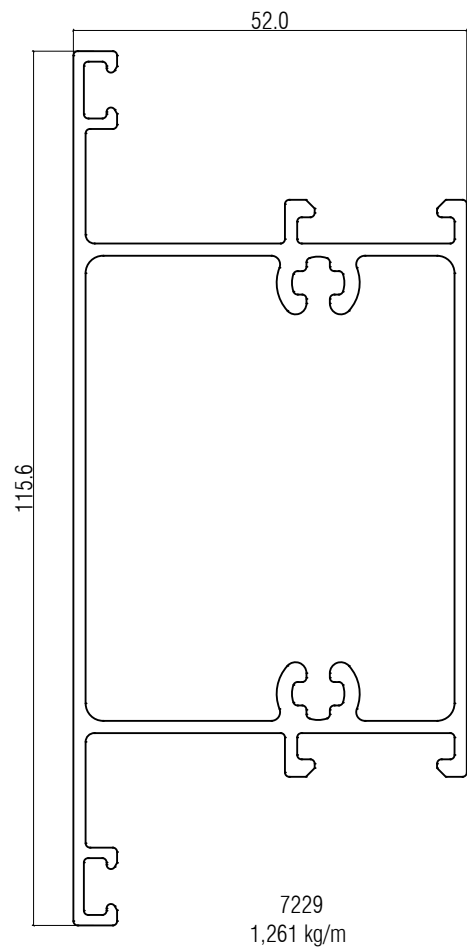
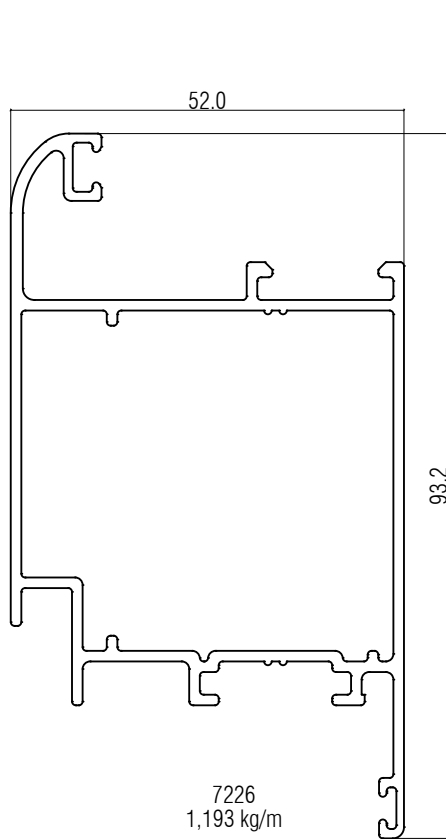
7231
1,210 kg/m

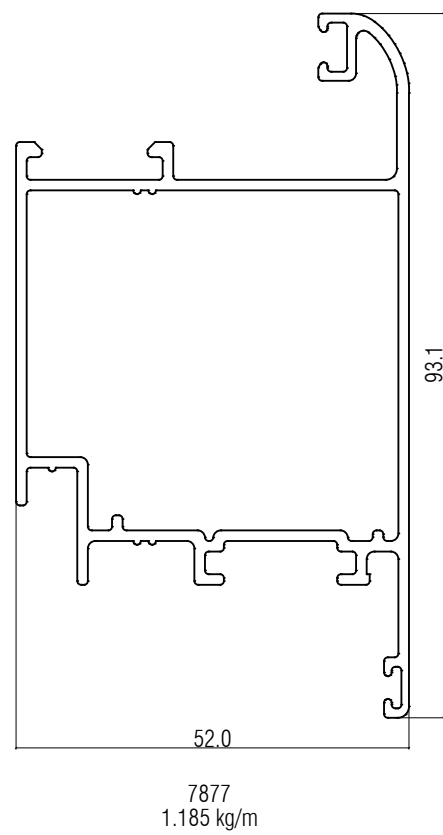
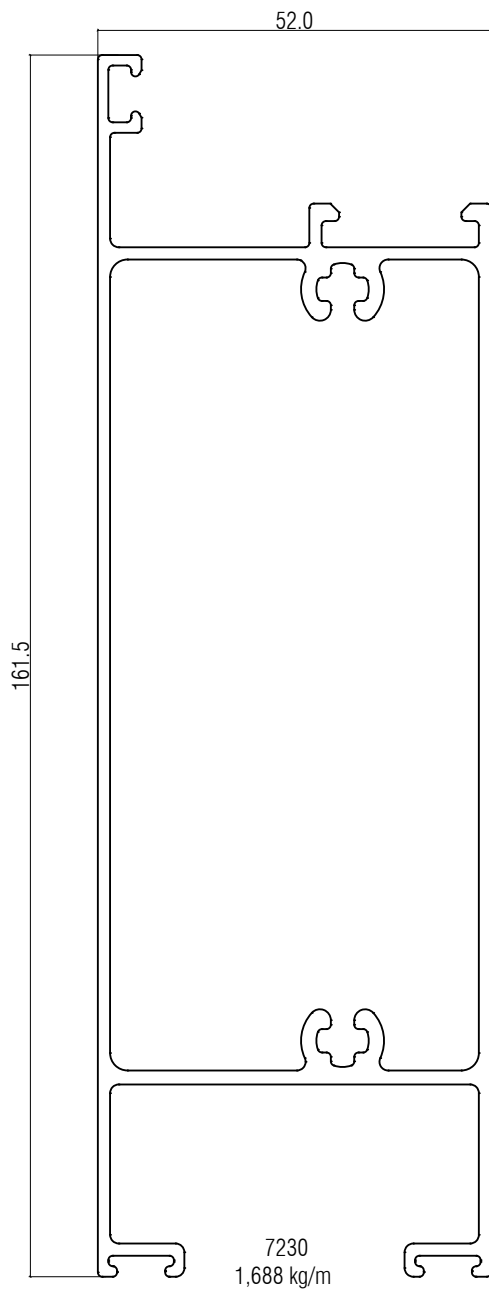


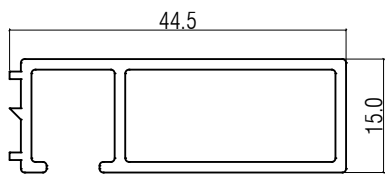
7228
0,999 kg/m



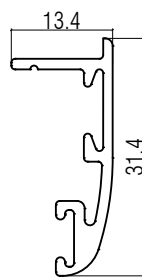




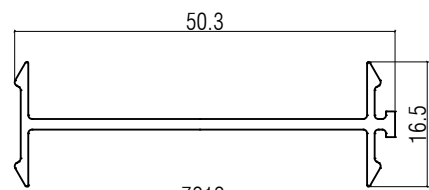




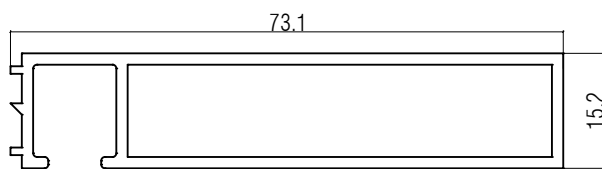
7227
0,448 kg/m



7211
0,243 kg/m


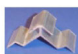







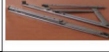








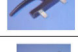







7212
0,284 kg/m

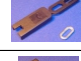



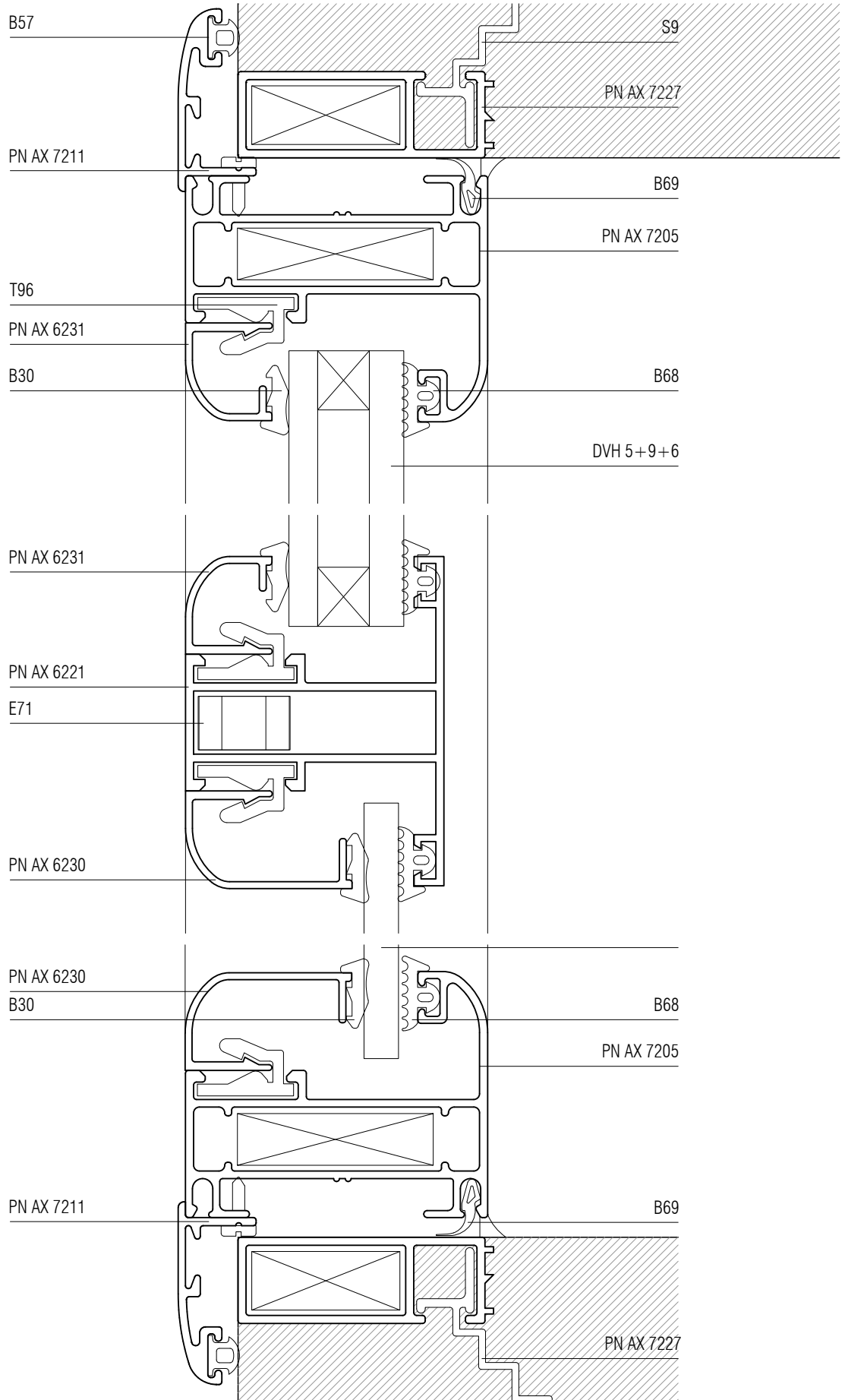
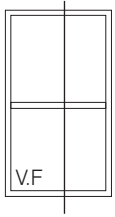
6901
0,710 kg/m

CÓDIGO	DESCRIPCIÓN	CROQUIS
809	Burlete tela mosquitero	
829	Burlete cuña espesor 2 mm	
830	Burlete cuña espesor 3 mm	
831	Burlete cuña espesor 4 mm	
857	Burlete tapa premarco	
860	Burlete "U" para vidrio corrediza	
867	Burlete exterior doble contacto	
868	Burlete exterior para vidrio (batientes)	
869	Burlete hermeticidad marco-premarco	
870	Burlete cierre mosquitero	
879	Burlete interior doble contacto	
880	Burlete exterior doble contacto	
C3	Felpa de polipropileno base 7x7 mm con fin-seal	
C4	Felpa de polipropileno base 5x7 mm con fin-seal	
C8	Felpa de polipropileno base 5x4 mm con fin-seal	
C14	Felpa de polipropileno base 7x6 mm con fin-seal	
C15	Felpa de polipropileno base 7x8 mm con fin-seal	
E62	Escuadra de alineamiento para tapa premarco 7149 (marcos 75 mm)	
E66	Escuadra de alineamiento tapa premarco	
E69	Escuadra de armado hojas y marcos vent.de abrir-banderola-ventiluz-desplazable Monticelli art. 04458	
E70	Escuadra de armado hojas puerta de rebatir-desplazable Monticelli art. 0429 (pulsante 8 mm)	
E71	Soporte travesaño paño fijo 6221	
E72	Soporte travesaño paño fijo 6222	

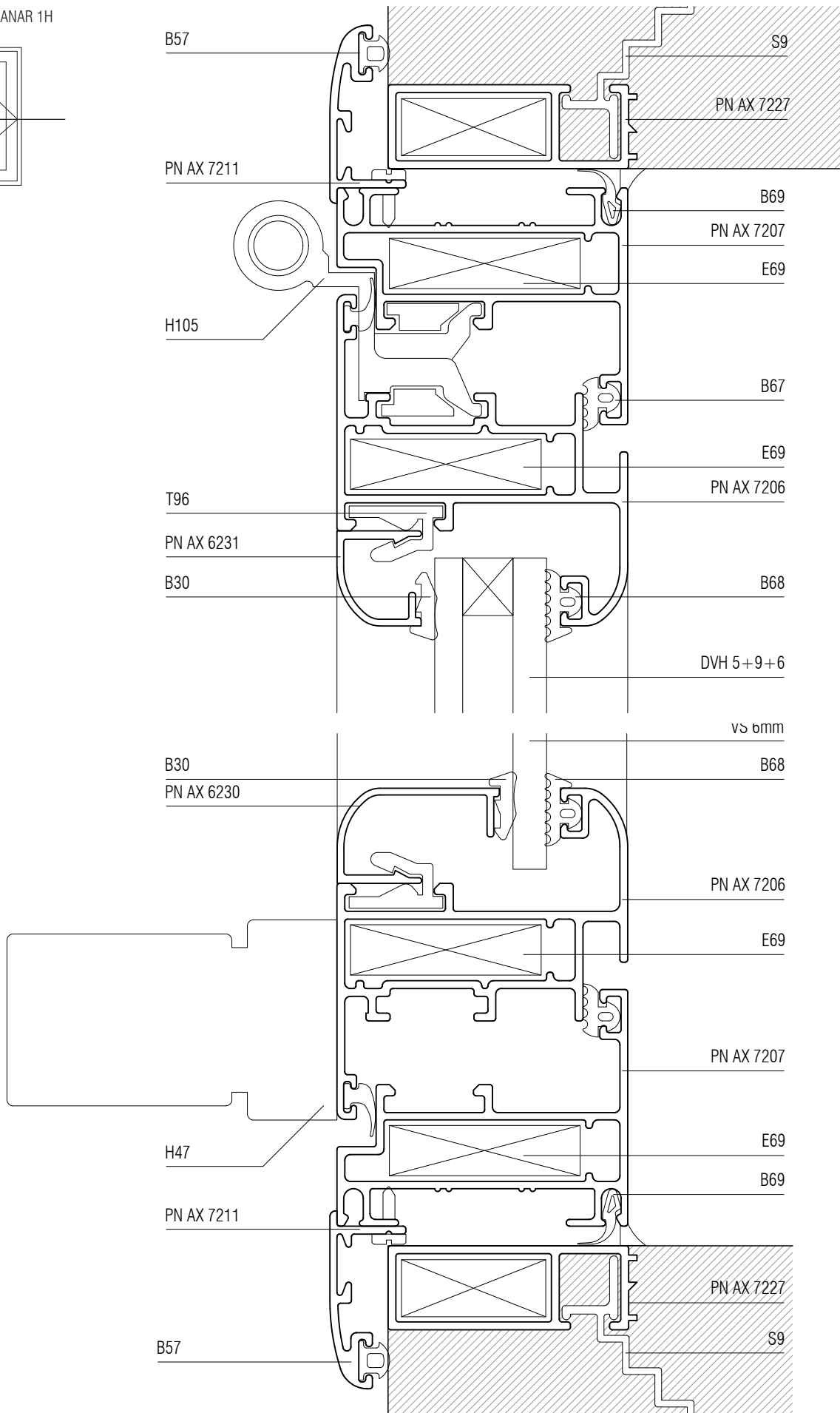
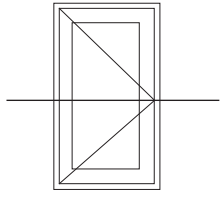
E73	Escuadra de armado mosquitero	
E77	Escuadra de armado premarco 80 mm	
E83	Escuadra de armado marco corrediza Monticelli art. 0421 (pulsante 8 mm)	
E97	Escuadra de armado hojas corredizas Monticelli art. 0417 (pulsante 10 mm)	
E98	Escuadra de alineamiento hojas corredizas a 45°	
E100	Escuadra suplementaria puerta de rebatir	
E106	Escuadra de armado premarco	
H14	Cierre banderola	
H36/A	Bisagra a fricción Securistyle "Senator" 250 o Cotswold HD10	
H36/B	Bisagra a fricción Securistyle "Senator" 400 o Cotswold HD16	
H36/C	Bisagra a fricción Securistyle "Senator" 550 o Cotswold HD22	
H36/D	Bisagra a fricción Securistyle "President" 730A o Cotswold "Validus"	
H36/E	Limitador de apertura para ventana desplazable, Securistyle o Cotswold	
H42	Pasador puerta de rebatir de 2 hojas Tanit art. 4198, Giesse "Supergiap" art. 02153 o Mon-Pat art. 040506NN3	
H43	Traba varillas para terminal o pasador Tanit art. 4079, Giesse art. 01322 o Mon-Pat art. 060168NN4	
H44	Soporte hoja ventana de abrir Tanit art. 4080, Giesse art. 02390 o Mon-Pat art. 060469NN3	
H45	Mecanismo básico para oscilobatiente Tanit "Ribanta 4" art. 4141, Giesse "Futura" art. 04704+04711	
H45/F	Falleba para ventana oscilobatiente Tanit "Manon" art. 4009, Giesse "Prima" art. 01033 o Mon-Pat	
H45/F	Falleba para ventana oscilobatiente Tanit "Florencia" art. 4011 o Giesse "Euro" art. 01090	
H47	Falleba ventana de abrir con bloques de conexión Tanit "Florencia" art. 4661, Giesse "Prima" art.	
H48	Falleba ventana de abrir con bloques de conexión Tanit "Manon" art. 4022 o Giesse "Euro" art. 01000+00826	
H49	Pasador ventana de abrir de 2 hojas Tanit art. 4062, Giesse "Giap" art. 02111 o Mon-Pat "Ciao" art. 040502NN4	
H50	Manija doble balancín para puerta de rebatir Tanit "Florencia" art. 4241, Giesse "Supermaster" art. 02462 o	
H51	Cerradura puerta de rebatir Kallay 2006M	
H51/M	Cerradura multipunto para puerta de rebatir Tanit "H51Multipunto", Giesse art.04646 + kit o Mon-Pat "H51Plus"	
H52	Cierre banderola Tanit "Sorrento" art. 5145, Giesse "Twin" art. 01704 o Mon-Pat "Certo" art. 040106NE4	

H53	Brazo sostén banderola Tanit art. 3797, Giesse "Rallenty" art. 02040 o 02041 o Mon-Pat "Rality" art. 070201A14	
H56	Cierre lateral con kit de enganche para correderas hojas a 90° Tanit "Milano" art. 5075, Giesse "Brio"	
H61	Bisagra de 2 alas Tanit "Roma" art. 5143, Giesse "Flash" art. 00120 o Mon-Pat "Plus" art. 050140NE4	
H62	Bisagra de 3 alas Tanit "Roma" art. 5141, Giesse "Bridge" art. 00600 o Mon-Pat "Plus" art. 050142NE4	
H63	Brazo de empuje ventiluz Tanit art. 4158 o 4159, Giesse "Ombu" art. 00889 o 00890 o Mon-Pat "Supremo"	
H79	Terminal de varillas Tanit art. 4028, Giesse art. 02114 o Mon-Pat art. 060171NN4	
H80	Trabas para tercer cierre de fallebas	
H81 /H105	Bisagra de 2 piezas para hoja coplanar y tercer hoja Tanit "Roma" art.5105, Giesse "Flash" o Mon-Pat art.	
H82 /H106	Bisagra de 3 piezas para hoja coplanar y tercer hoja Tanit "Roma" art. 5107, Giesse "Bridge" o Mon-Pat	
H83	Pasador para segunda hoja ventana oscilobatiente Tanit art. 5650, Giesse art. 04274 o Mon-Pat art.	
H86	Conjunto cierre multipunto, falleba, caja y pernos para ventana desplazable	
H87	Limitador de apertura para banderola Tanit "Piovra" art. 4075 o Giesse "Friz" art. 02030	
H89	Tirador para hojas correderas	
H90	Cierre banderola Tanit art. 199 o Mon-Pat art. 040101NE4	
H91	Aldaba para ventana desplazable Tanit "Monaco" art. 502, Giesse "Bravo 1" art. 01642 o Mon-Pat "Minerva"	
H92	Aldaba para ventana desplazable Tanit "Florenzia" art. 512, Giesse "Bravo 2" art. 01652 o Mon-Pat "Pronto"	
H93	Manija doble balancín para puerta de rebatir Tanit "Manon" art.4117, Giesse "Prima" art. 02472 o Mon-Pat	
H103	Bisagra de aplicar de 2 piezas para hoja coplanar-Tanit "Mecánica" art. 7561, Giesse "Domina 2 alas" o	
H104	Bisagra de aplicar de 3 piezas para hoja coplanar Tanit "Mecánica" art. 7563, Giesse "Domina 3 alas"	
H107	Mecanismo básico para oscilobatiente hojas coplanares Tanit "Ribanta 4", Giesse "Futura" o Mon-Pat	
H123	Cierre lateral con kit de enganche para hojas a 45° Tanit "Milano" art. 5099, Giesse "Brio" art. 02992+00789 o	
H129	Mecanismo cierre bipunto con falleba para corredera a 90° Tanit "MEC-075" o Giesse "Top Security"	
H130	Mecanismo cierre bipunto con falleba para corredera a 45° Tanit "MEC-081"	
R39	Rueda fija simple Tanit "Ibiza" art. 5039 o Mon-Pat "Rapid" art. 010301ZN1	
R40	Rueda regulable simple Tanit "Ibiza" art. 5116, Giesse "Carrera 1" art. 00806 o Mon-Pat "Roller" art. 010302ZN1	
R41	Rueda fija doble Tanit "Ibiza" art. 5040	

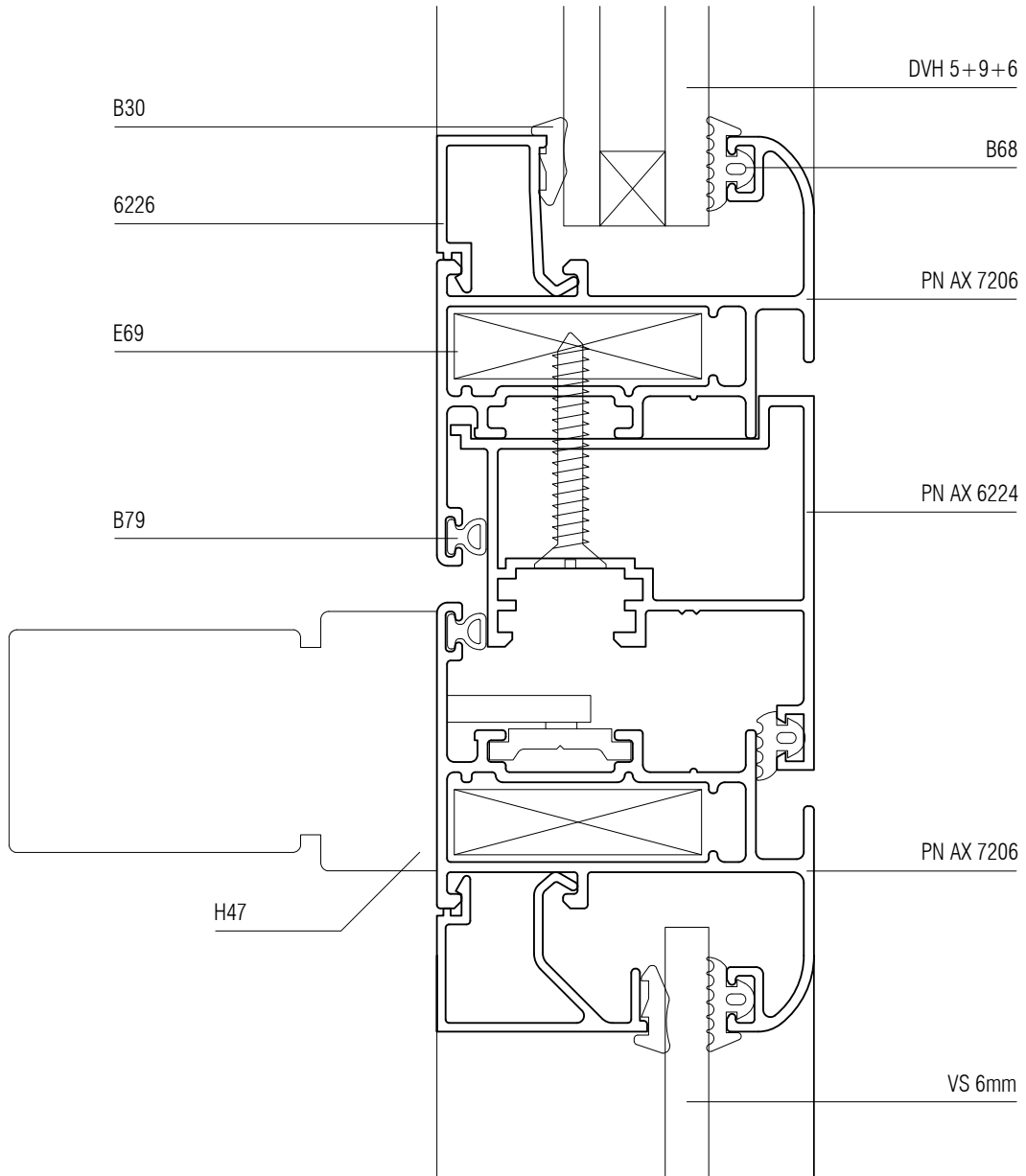
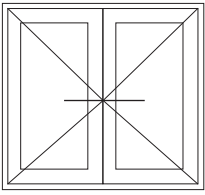
R42	Rueda regulable doble Tanit "Ibiza" art. 5079, Giesse "Carrera 2" art. 00801 o Mon-Pat "Roller" art. 010303ZN1	
R43	Patín deslizador mosquitero	
R48	Rueda simple regulable Tanit "Ibiza" art. 5118, Giesse "Carrera 1" art. 03119X o Mon-Pat "Roller" art. 010311ZN1	
R49	Rueda doble regulable Tanit "Ibiza" art. 5114, Giesse "Carrera 2" art. 03120 o Mon-Pat "Roller" art. 010312ZN1	
S9	Grampa de amure	
T88	Taco regulador para fijación de marco Tanit art. 5059, Giesse art. 06500 o Mon-Pat art. 0601036NN1	
T89	Tope guía parante lateral	
T90	Tope guía parante central	
T91	Tapón guías laterales umbral y dintel corrediza	
T95	Tapa tornillo diámetro 11 mm (para T1)	
T96	Clip para contravidrios curvos Tanit art. 5007, Giesse art. 00864 o Mon-Pat art. 060150NN1	
T98	Tapón encuentro central VA/PR 2 hojas doble contacto	
T99	Porta felpa jambas puerta de rebatir	
T100	Tapa tornillo diámetro 13 mm (para T20)	
T126	Tapón cruce central de hojas para corrediza corte 45°	
T127	Conjunto tope lateral de hojas a 45° Tanit art. 5092, Giesse art. 03199X o Mon-Pat art. 060503ZN1	
T128	Tapón parante reforzado corrediza 45°	
T130	Boca desagüe caja de agua	
T131	Tapa desagote	
T139	Tapón plano guías laterales umbral alto corrediza (Perfil 7879)	
T140	Tapón plano guías laterales umbral y dintel corrediza	
T143	Junta de estanqueidad marco corrediza 2 guías	
T144	Tapón cruce central de hojas para corrediza corte 90° 2 guías	
T145	Tapón cruce central de hojas para corrediza corte 90° 3 guías	
T146	Junta de estanqueidad marco corrediza 3 guías	
T147	Tapón de hermeticidad caja de agua corrediza corte 45°	
T148	Junta de estanqueidad umbral alto corrediza (Perfil 7879)	



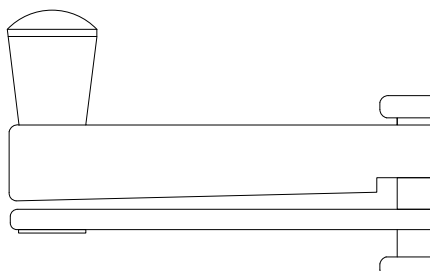
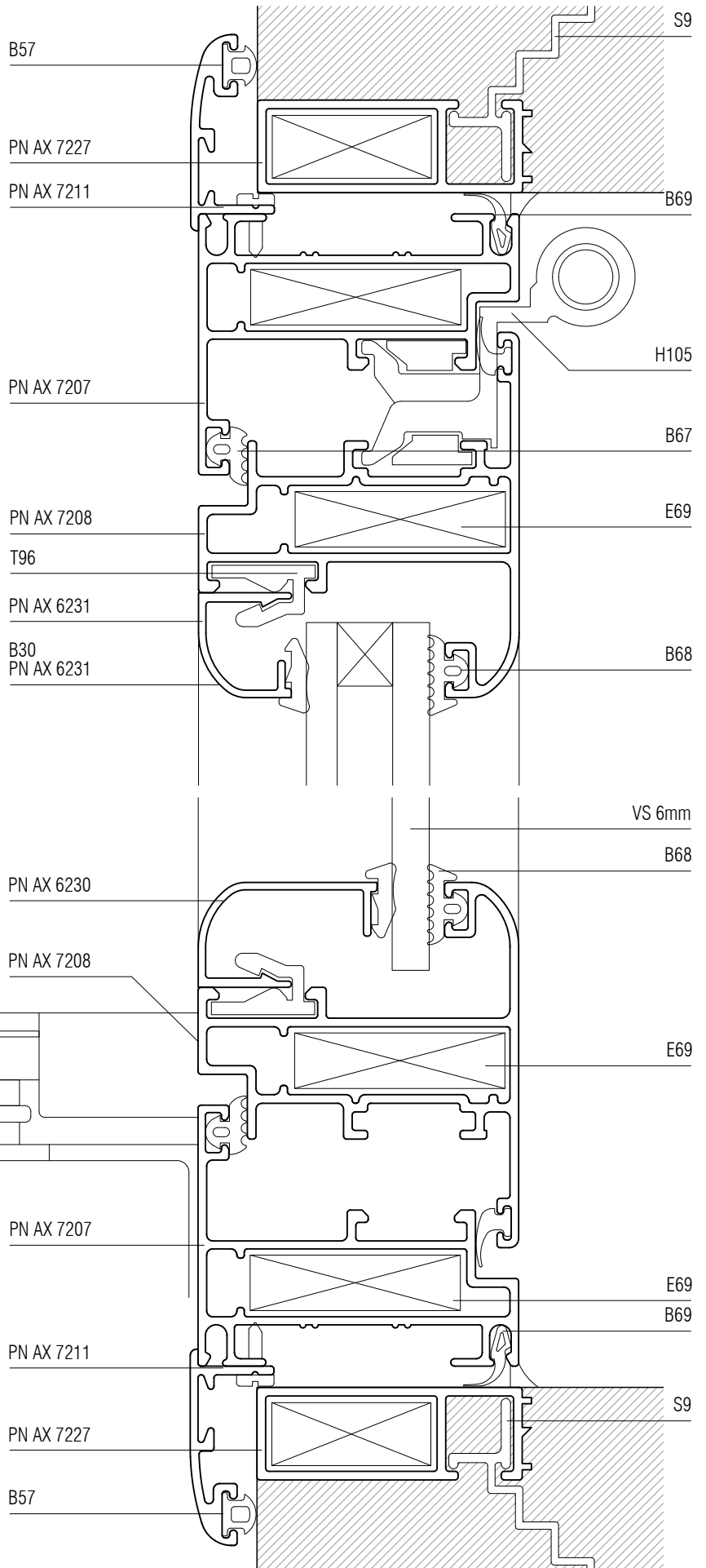
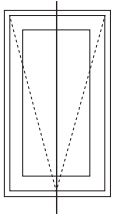
CORTES
BATIENTE COPLANAR 1H



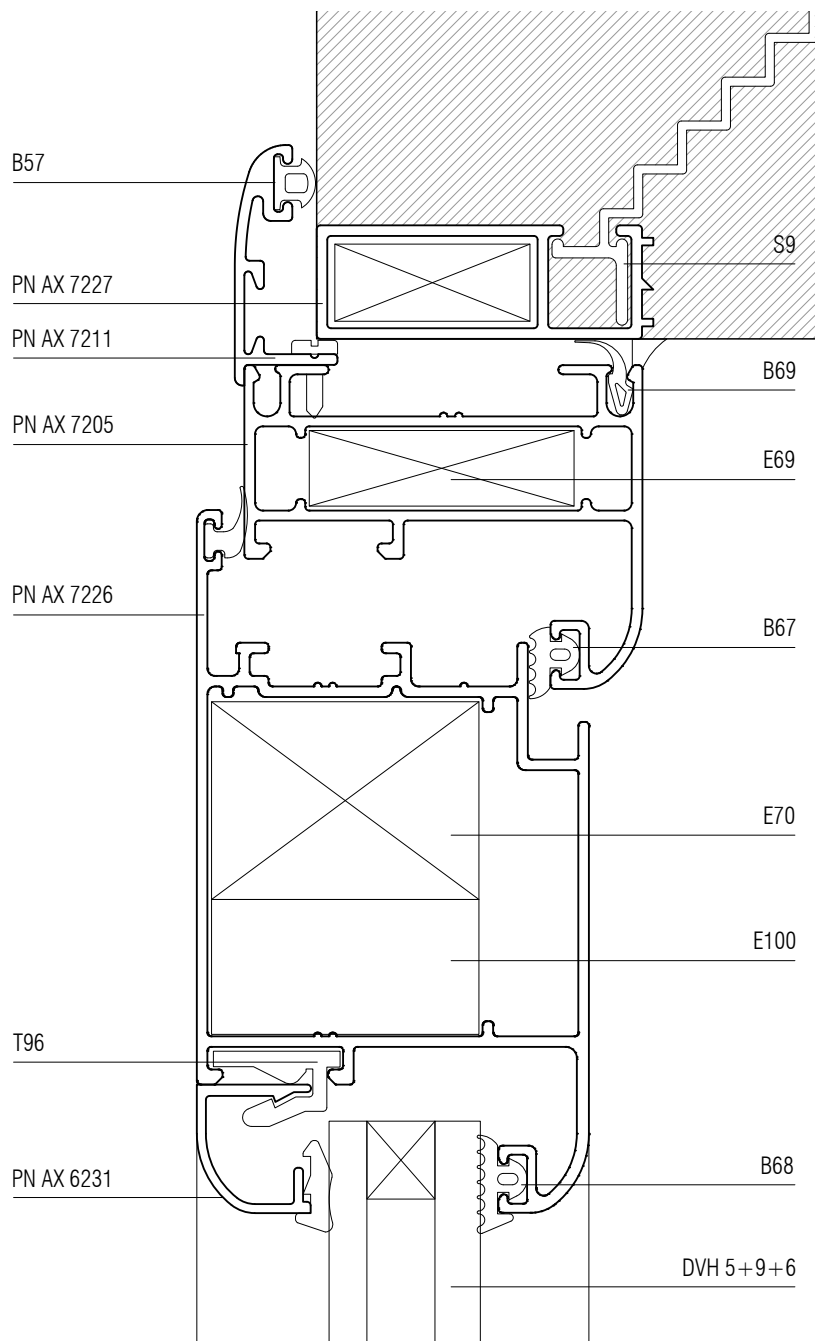
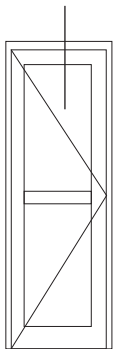
CORTES
BATIENTE COPLANAR 2H



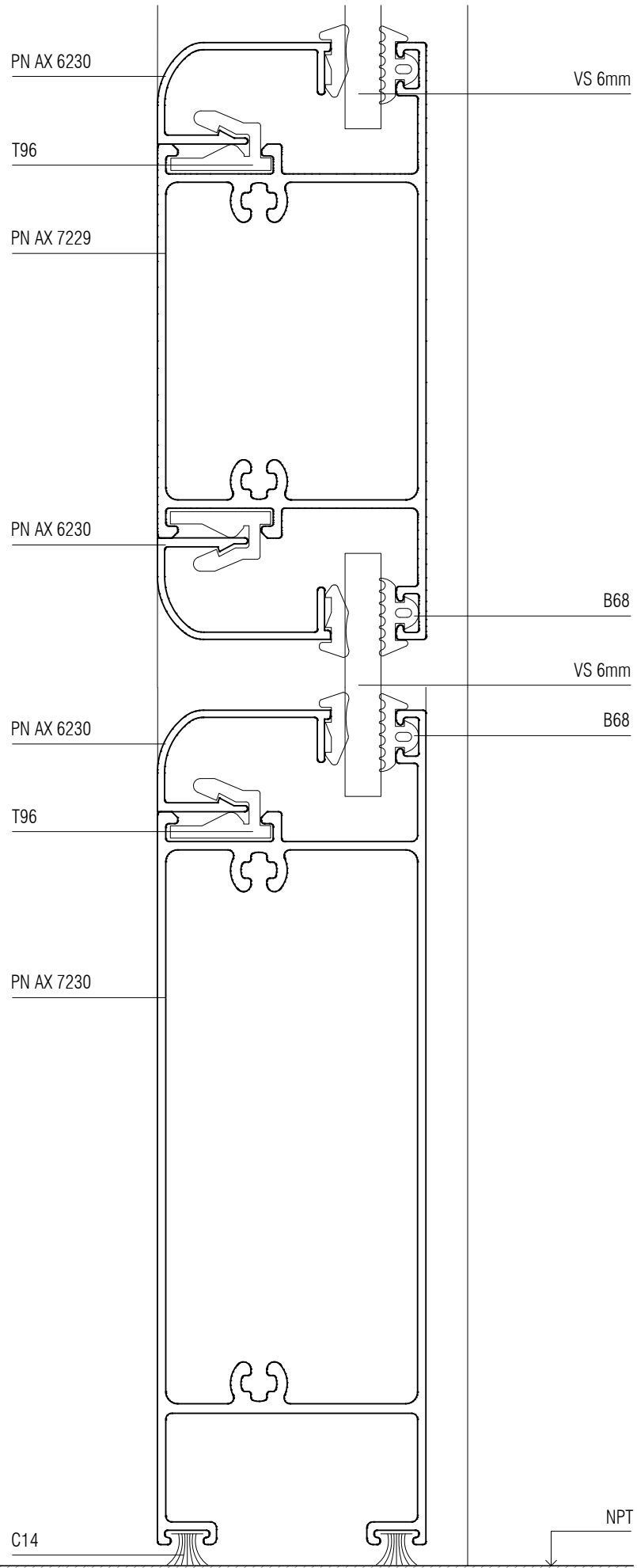
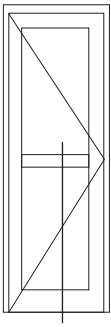
CORTES
PROYECTANTE



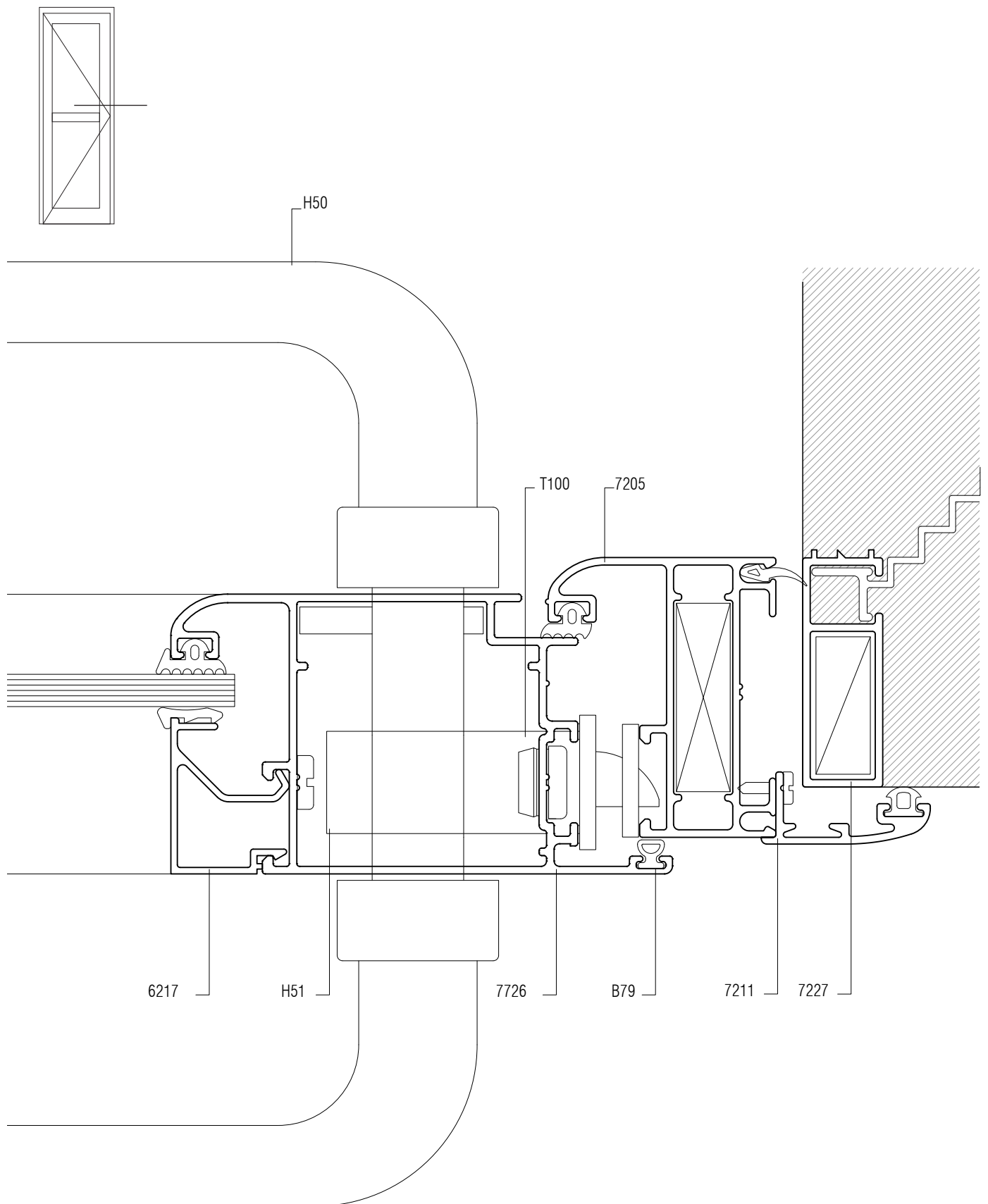
CORTES
PUERTA BATIENTE 1H



CORTES
PUERTA BATIENTE 1H



CORTES
PUERTA BATIENTE 1H



CORTES
PUERTA BATIENTE 2H

