

 MADE IN CHINA

# Patagonia RPT<sup>®</sup>

Sistema de aberturas con Rotura de Puente Térmico



Canal Youtube Patagonia



[www.blende.com.uy](http://www.blende.com.uy)







# Contenido

Patagonia RPT, máxima performance térmica	5
Perfiles CRT70 Escala 1:1	6
Cortes	
Sistema Corredizo	9
Marco Fijo	10
Batiente y oscilobatiente	11
Puerta batiente 1H	12
Puerta batiente 2H	13
Diagrama termográfico	15
DUPPLO® Sistema integral de panel vidriado	21
Terminaciones	19







# Patagonia RPT<sup>®</sup>, máxima performance térmica

**Combinando una serie de perfiles de gran esbeltez con un rendimiento térmico de gran eficiencia, las aberturas de aluminio Patagonia RPT<sup>®</sup> se posicionan como uno de los sistemas de acristalamiento importados líderes en el mercado. Esta serie dispone de especificaciones para adaptarse a casi cualquier requisito. Estas aberturas proporcionarán el acabado perfecto para su proyecto.**

Las ventajas del uso de carpinterías con Rotura de Puente Térmico son:

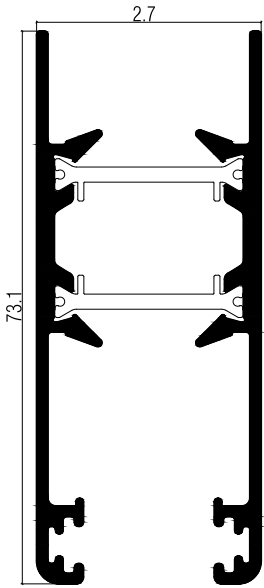
- El ahorro de energía. La normativa es cada vez más estricta en materia de eficiencia energética de las construcciones. El objetivo es reducir la emisión de CO<sub>2</sub>.
- La limitación de la condensación intersticial. En climas fríos cuando la temperatura exterior es muy baja y en el interior hay una humedad relativa elevada, se da el fenómeno de la condensación sobre los perfiles interiores. Ello es debido a que la temperatura del perfil interior está por debajo del punto de rocío. Con la rotura del puente térmico se consigue elevar la temperatura superficial del perfil interior, con lo que se reduce la posibilidad de condensaciones en el marco de las ventanas y la aparición del rocío.
- La posibilidad de tener perfiles bicolors. El uso de las varillas permite la utilización de perfiles de aluminio de distinto color en las caras interior y exterior de la ventana.
- El cumplimiento del Protocolo de Kyoto, entre otras normativas internacionales, que le dan valor agregado a su proyecto.

Además este sistema cuenta con muy baja permeabilidad al aire, otro requisito para proyectos de bajo consumo energético.

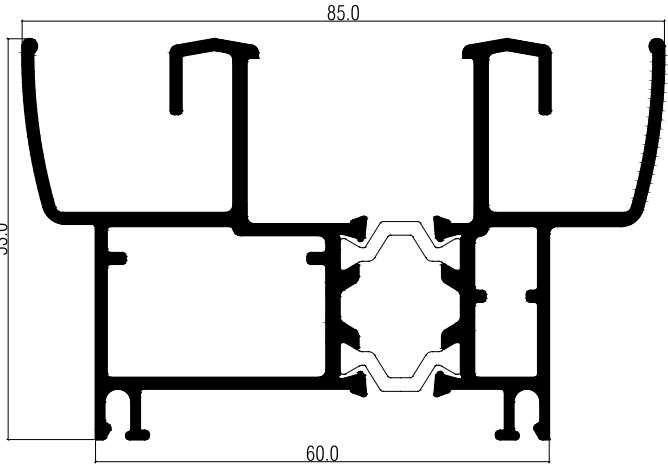


# Perfiles CRT70

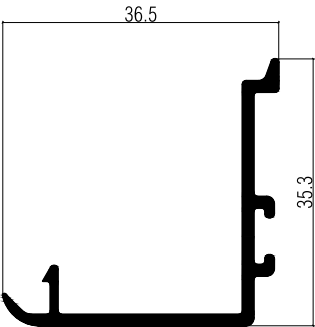
Sistema Corredizo



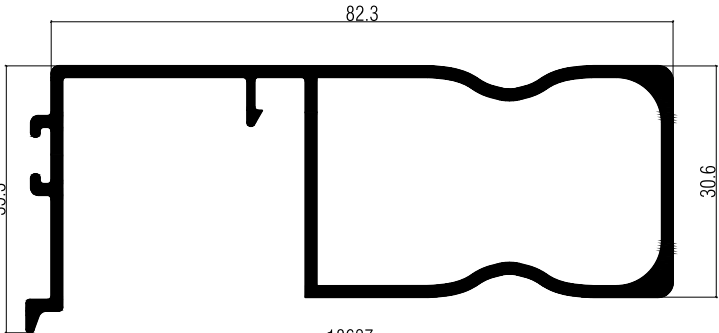
7651  
Hoja



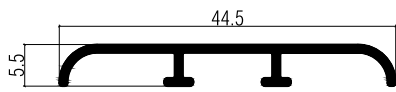
7653  
Marco c/ guía mosquitero incorporada



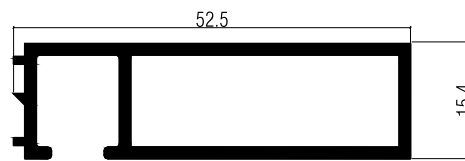
7650  
ruce de ojas



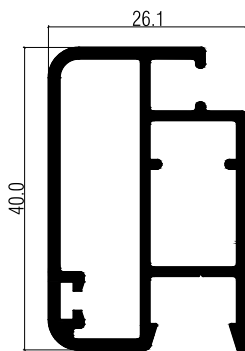
18637  
ruce de ojas  
reforzado



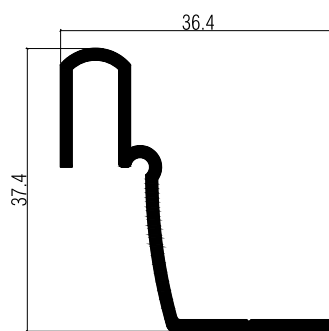
18662  
Tapajuntas de pegar



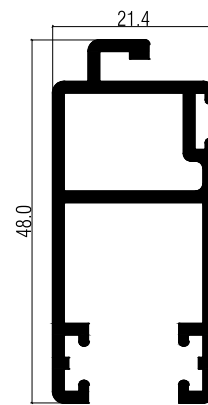
6066  
Premarco



ADR 558  
Mosquitero

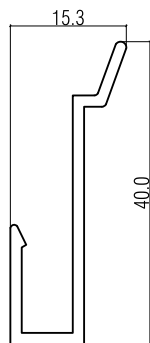


18688  
Guía mosquitero de marco 7653 p/  
PN 2542

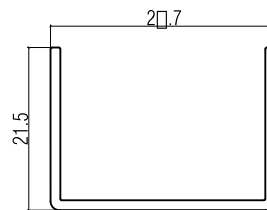


2542  
Hoja Mosquitero reforzada

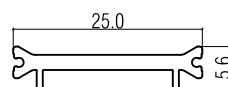
## Perfiles de poliamida



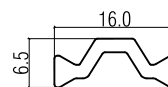
Perfil tipo P de PPA de 20.7 x 21.5.  
Aplicación en cana entre guías ventana o puerta corrediza



Perfil tipo P de PPA de 40x75.  
Aplicación en cruce central de ojo ventana o puerta  
corrediza



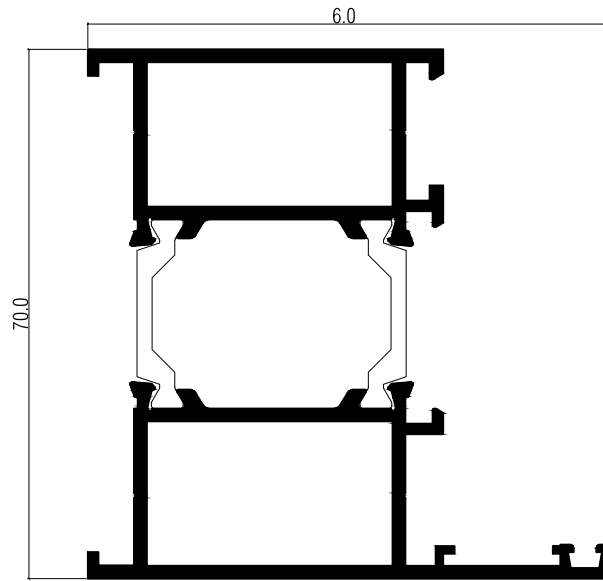
Perfil tipo P de Poliamida de 25 mm.  
Aplicación en ojotas corredizas.



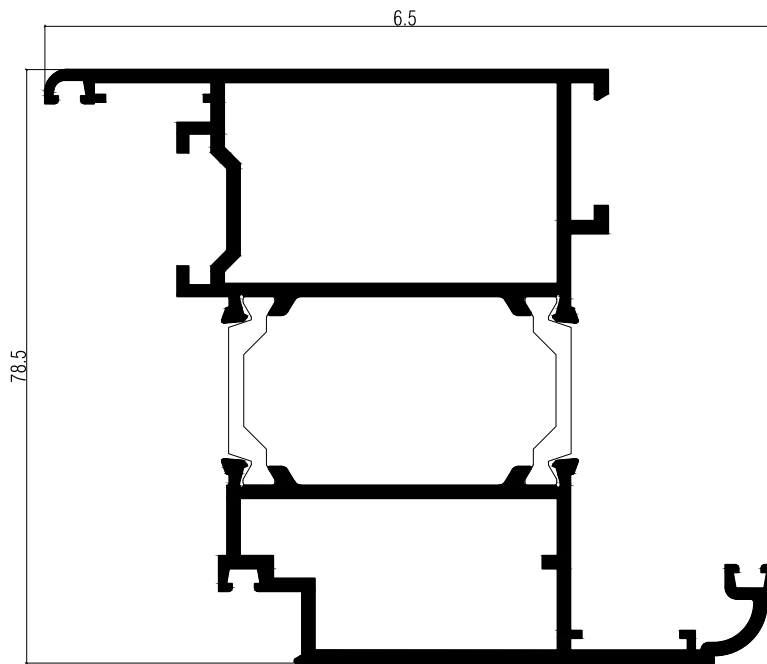
Perfil tipo P de Poliamida de 16 mm.  
Aplicación en marco ventana corrediza.



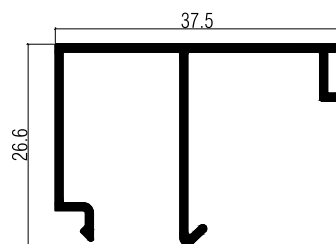
# Fijos y Batientes



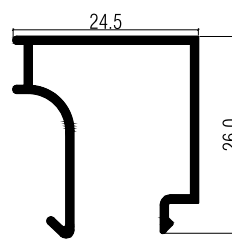
GR7006  
Marco ijo / atiente



GR70M16  
Hoja atiente

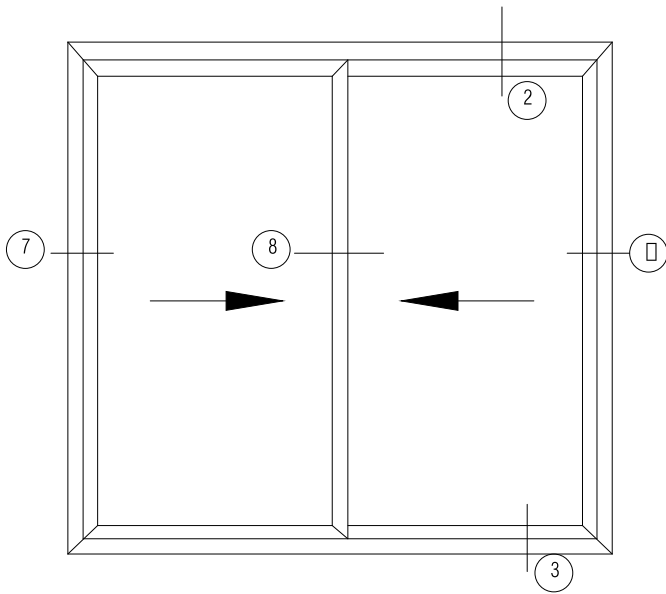


HGRTO  
ontraidrio Recto

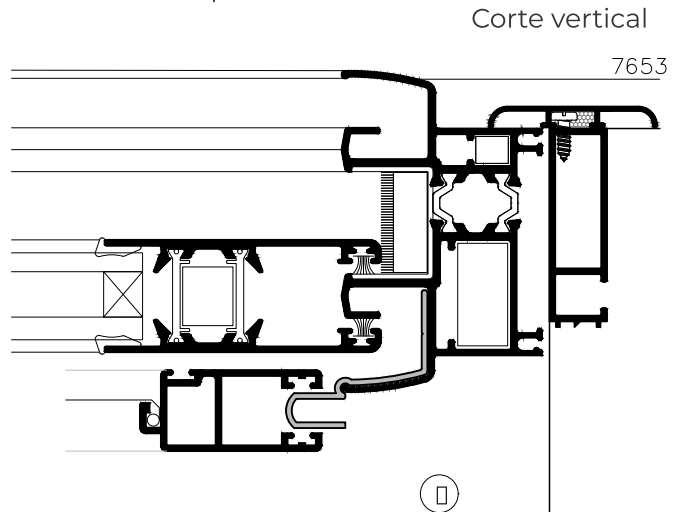
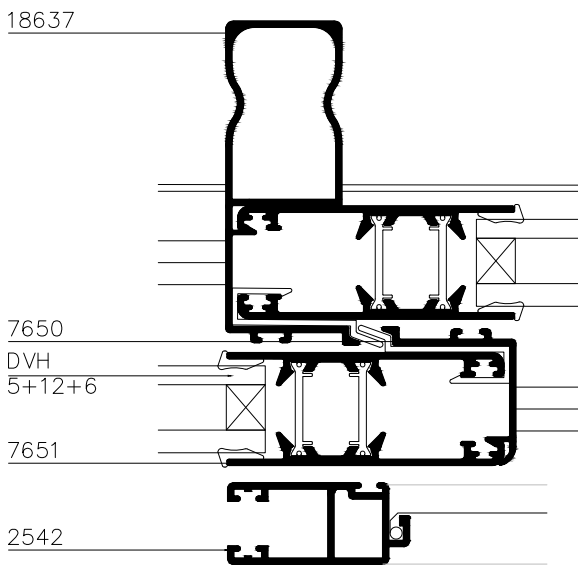
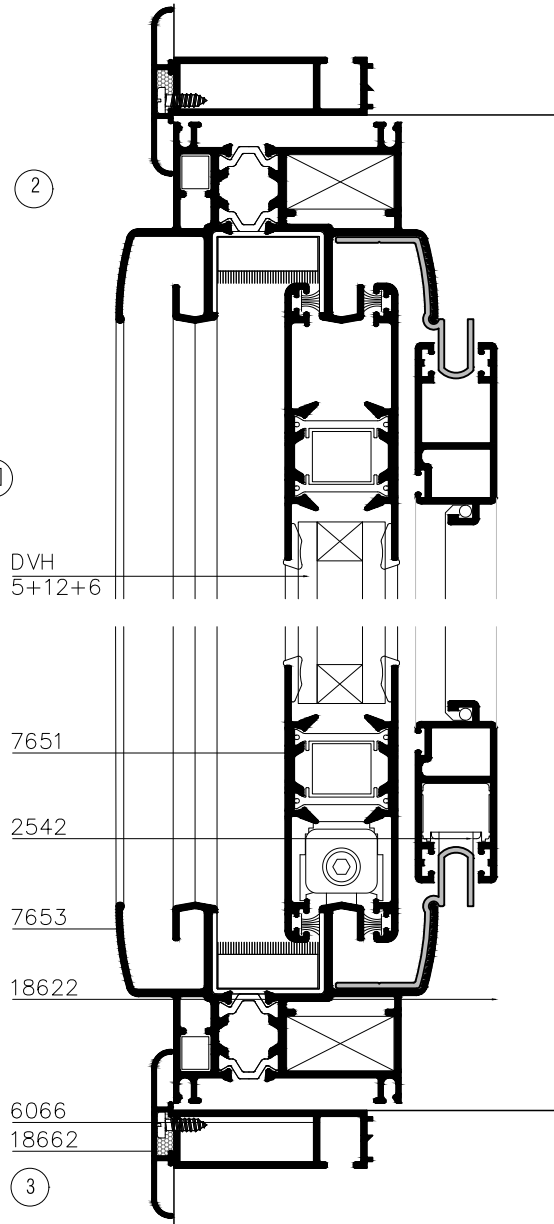


HGRTO  
ontraidrio Recto

# Sistema Corredizo



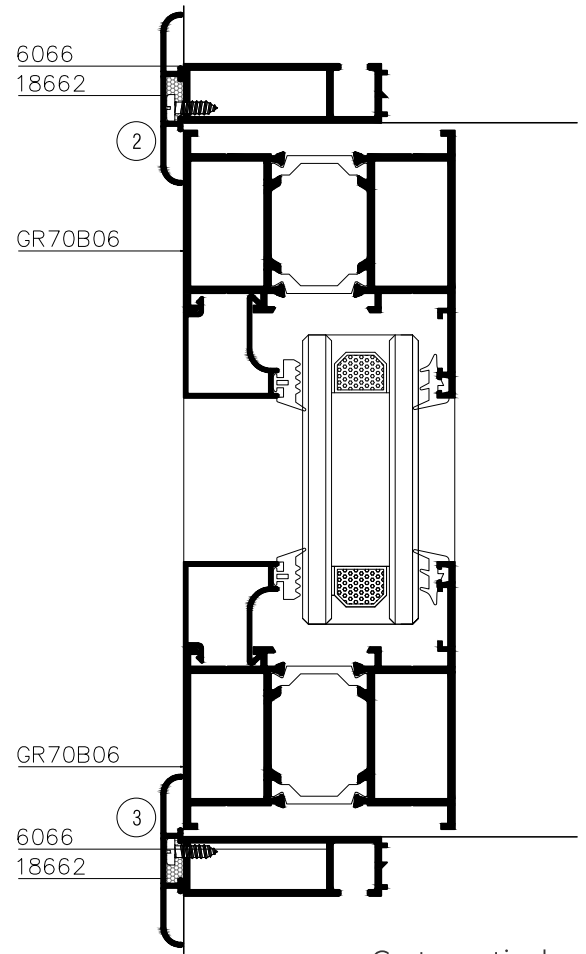
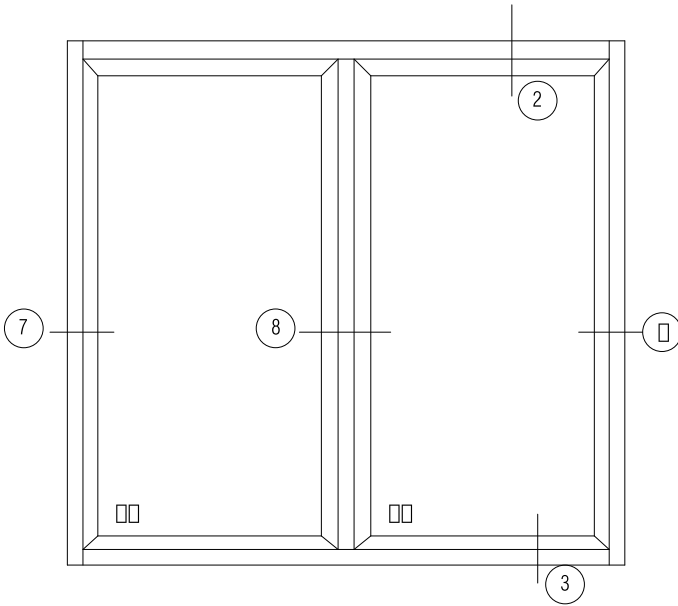
TOP	ACABAMENTO	OPÇÃO
OPÇÃO	D	D
OPÇÃO	26	5012A06



Corte horizontal  
Escala 1:2

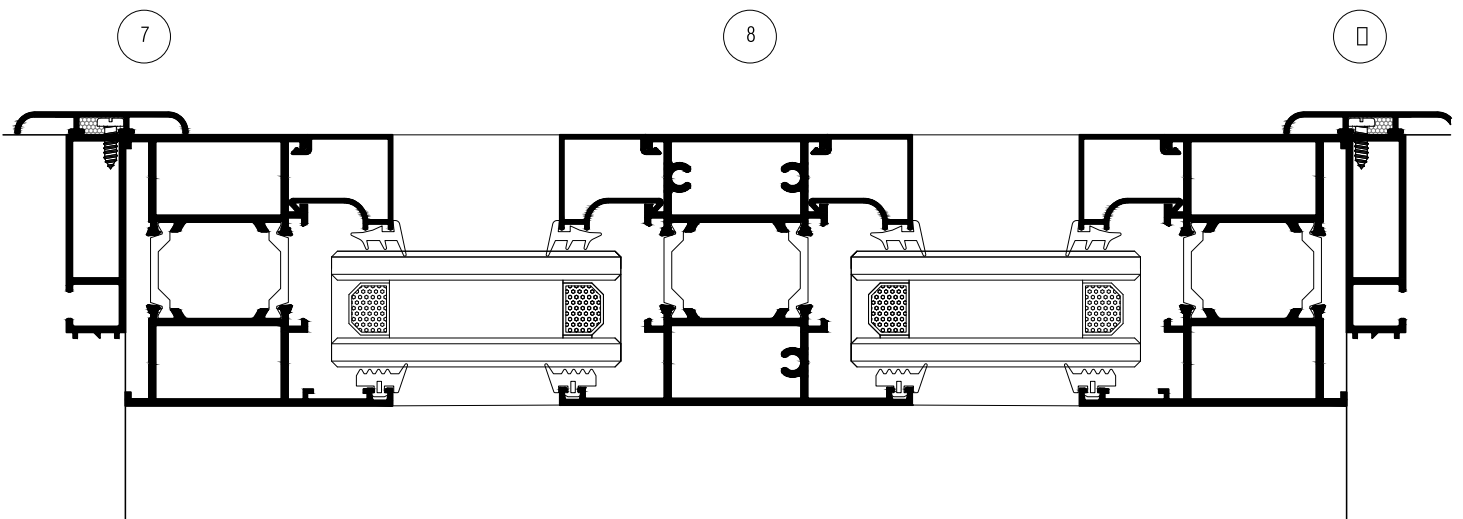


# Sistema Marco Fijo



Corte vertical

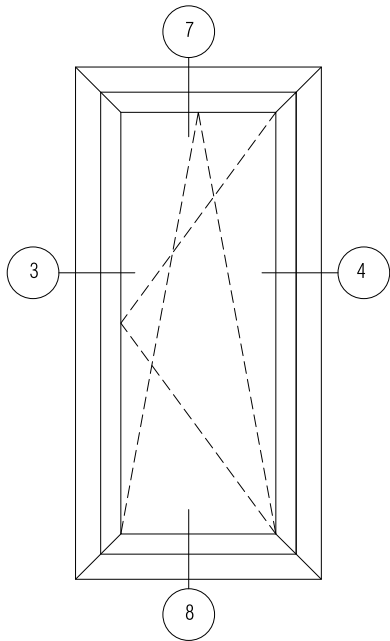
TOPÓLOGÍA	ACABAMIENTO DISEÑO DISEÑO mm	OPCIÓN DISEÑO DISEÑO mm
MARCO Fijo	41	10x16x10



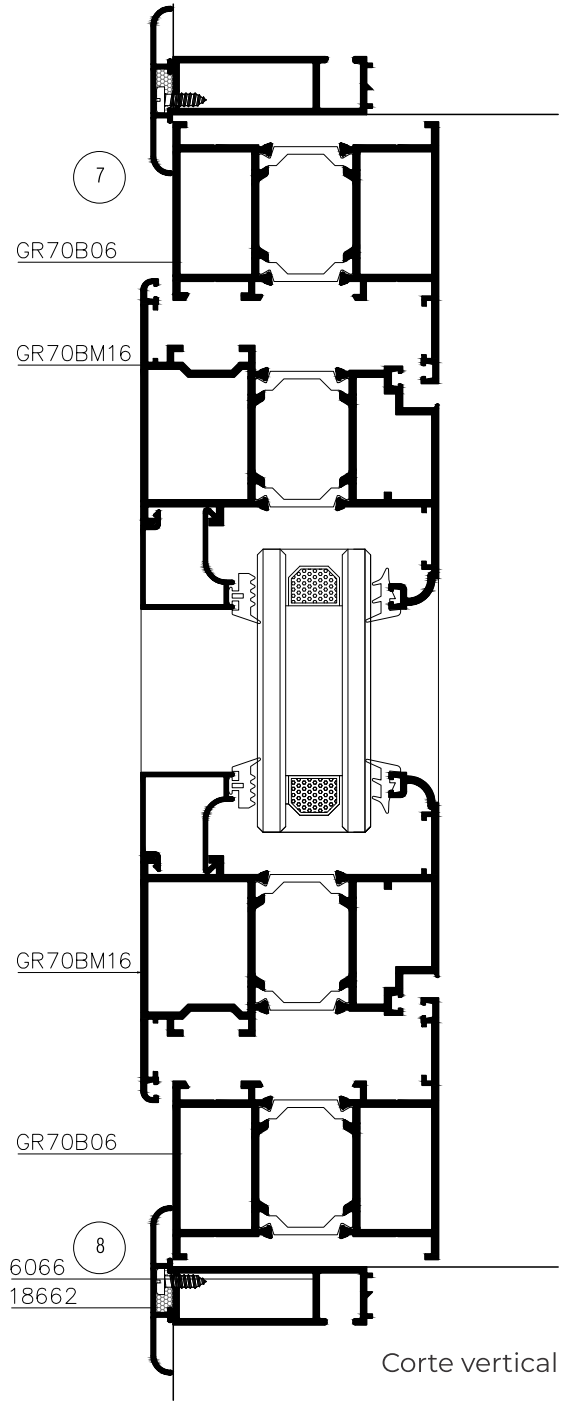
Corte horizontal

Escala 1:2

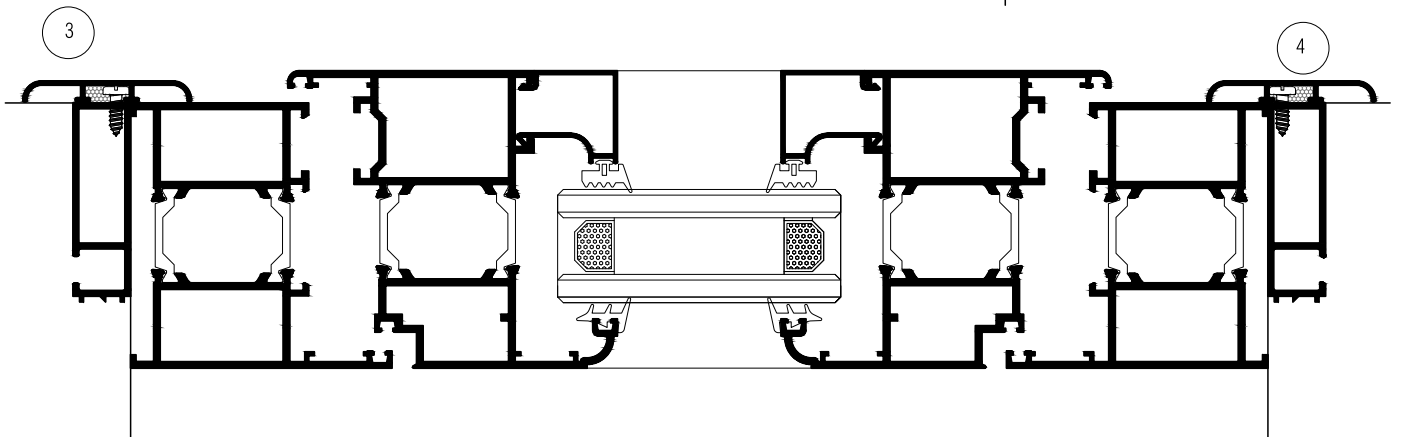
# Sistema Batiente - Oscilobatiente



TOP	ADAMONTO	OPOR
ATONTO	41	101610



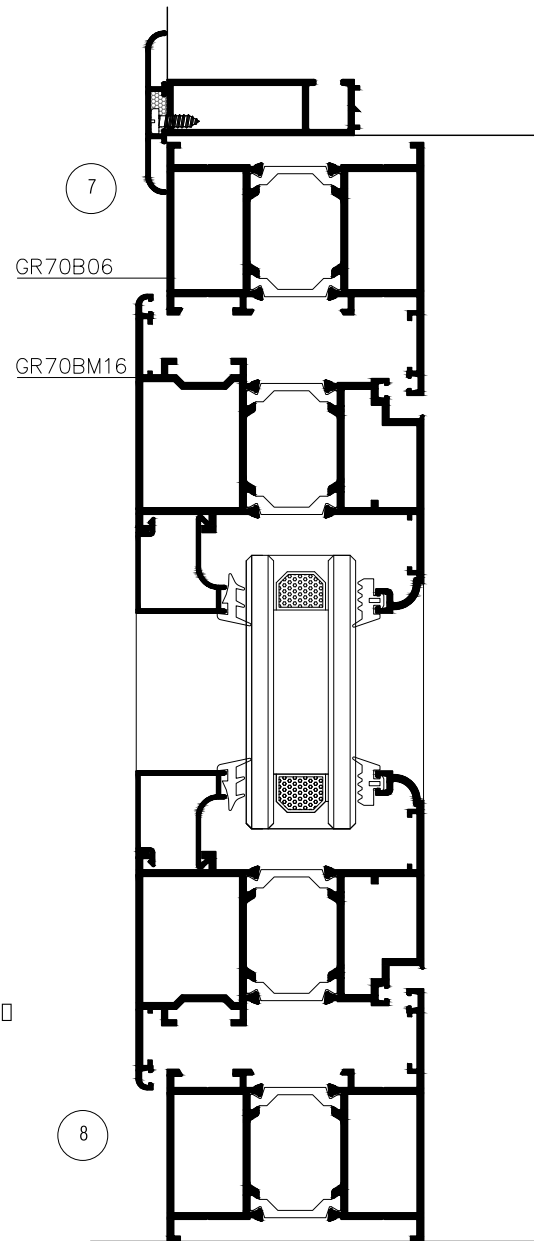
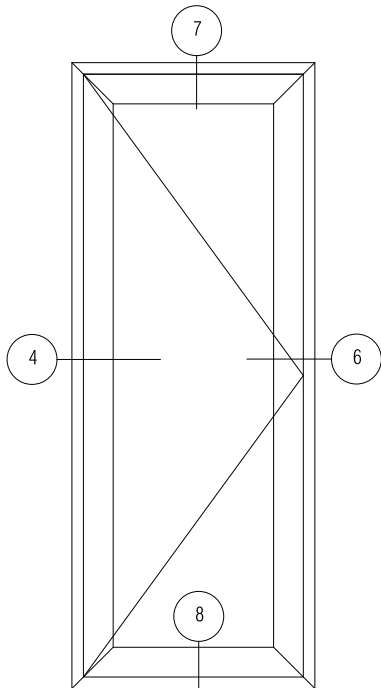
Corte vertical



Corte horizontal

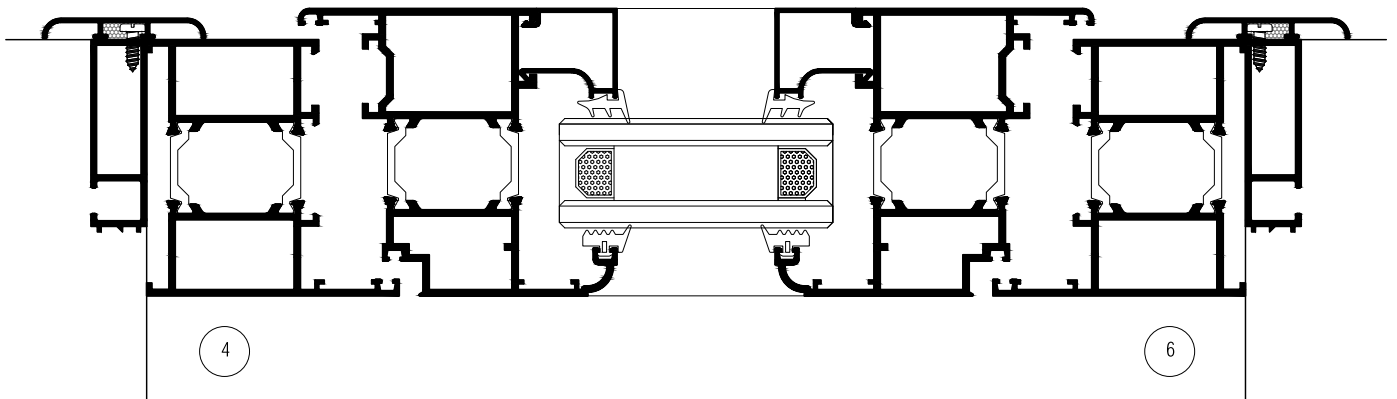


# Puerta Batiente 1H



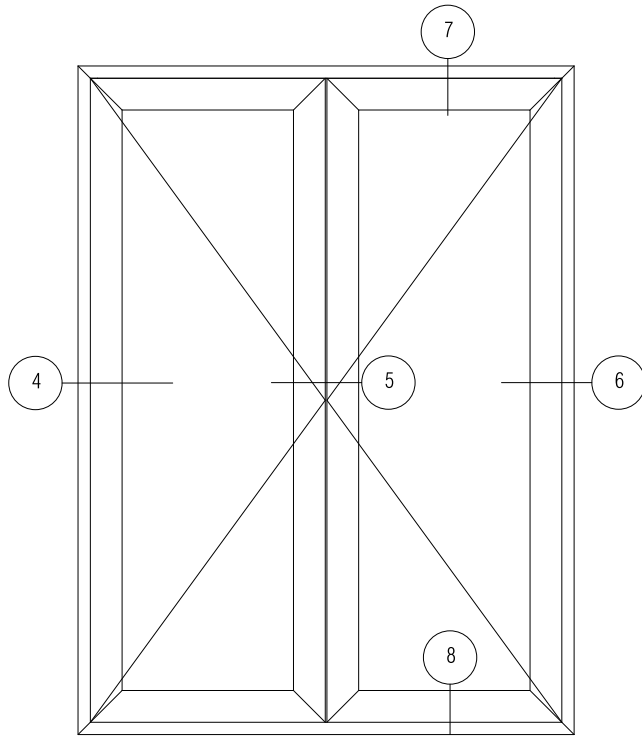
TIPPOGGIA	ACCAMONTO D DRO mm	OPPOR D DRO mm
PORTA BATENTE	41	101610

Corte vertical

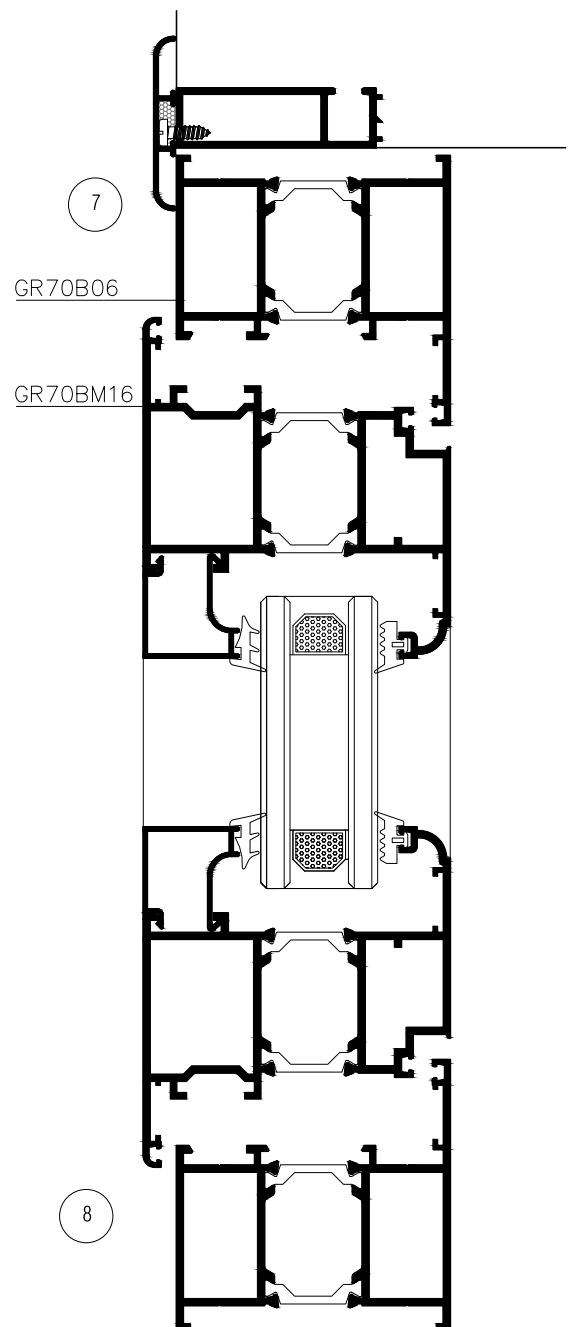


Corte horizontal

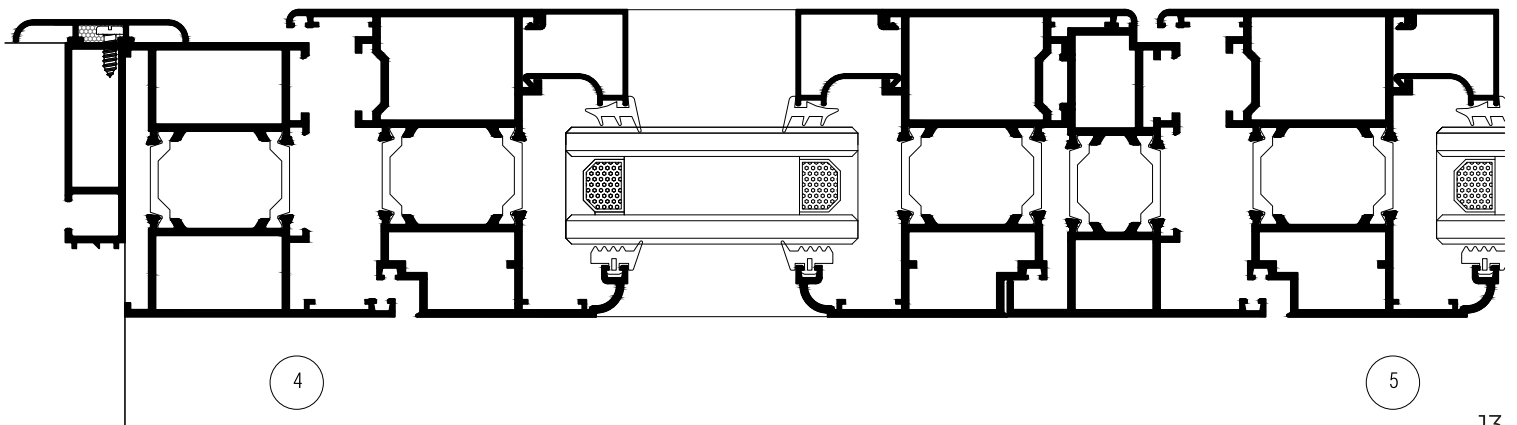
# Puerta Batiente 2H



TIPO DE PUERTA	ANCHO DE PUERTA (mm)	ALTO DE PUERTA (mm)
PUERTA BATIENTE	41	101610



Corte vertical



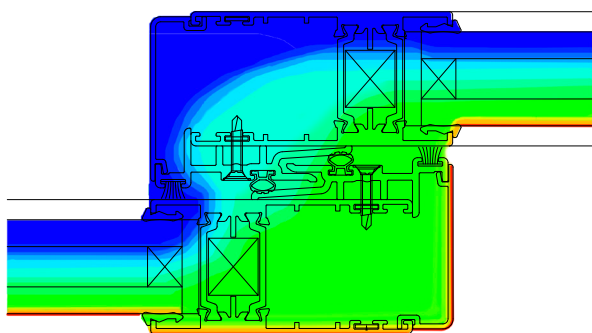




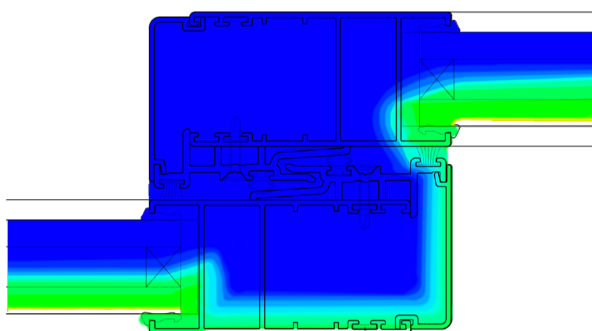
# Diagrama termográfico de sistemas con RPT

En los próximos años los edificios deberán tener un consumo de energía casi nulo. Para conseguir este objetivo, será imprescindible actuar y mejorar la envolvente de los mismos y, por lo tanto, las aberturas de aluminio u otro material. En este sentido, se están desarrollando vidrios y sistemas de carpintería de aluminio cada vez más eficientes, sin olvidar la estética requerida.

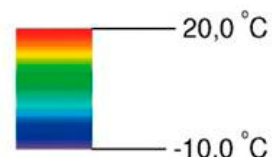
La serie Patagonia RPT® fue pensada para cumplir con los requisitos estéticos y funcionales actuales, por lo que incorpora un diseño eficiente con unos valores de aislamiento excepcionales.



Corrediza con RPT



Corrediza sin RPT



Como muestra el gráfico, la tasa de transmisión térmica es notoriamente más baja en el sistema con RPT, lo cual se traduce en un ahorro de energía en acondicionamiento térmico de más del 40%.

# DOBLE ACRISTALAMIENTO

## **AISLAMIENTO TÉRMICO**

Asegura aislación y confort térmico en sus ambientes, con un coeficiente de transmitancia térmica inferior a  $2.80 \text{ W/m}^2\text{k}$ , eliminando el efecto de "pared fría" junto a la ventana.

Elimina el riesgo de condensación, manteniendo los vidrios secos, limpios y transparentes.

## **AISLAMIENTO ACÚSTICO**

A nivel urbano, reduce un 80% la polución acústica, generando mejores ambientes para conversar, leer o descansar.

## **AHORRO DE ENERGÍA**

Ahorra hasta un 40% de energía de acondicionamiento térmico (frío/calor).

Ecológico y económico.

## **REDUCCIÓN EN TRANSMISIÓN SOLAR**

Reducción de la transmisión solar y el molesto efecto invernadero en verano, lo cual puede ser optimizado utilizando vidrios reflectivos para la cara exterior del D.V.H.

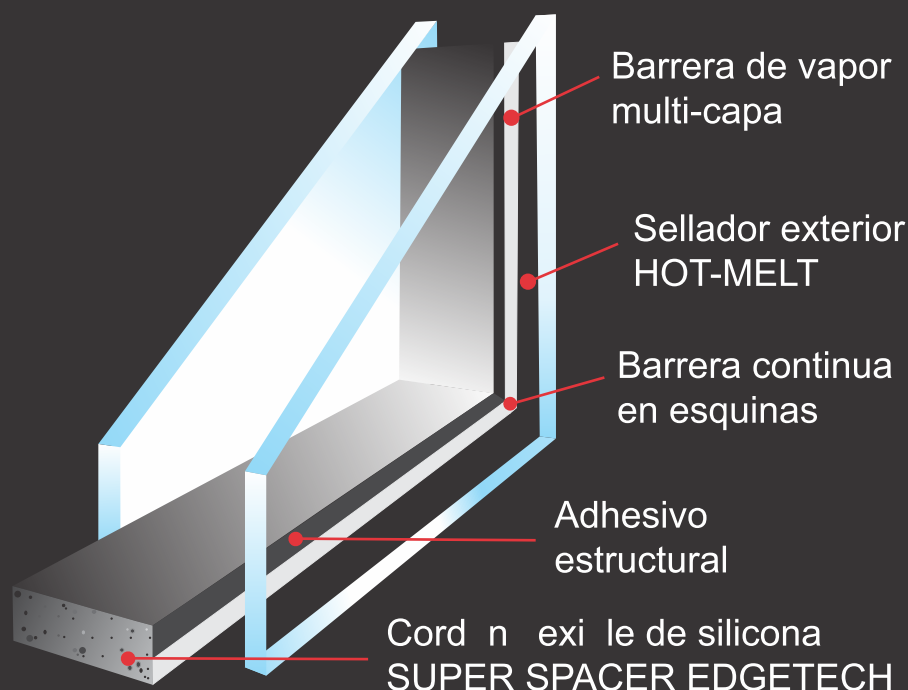
## **VALOR ESTÉTICO**

Admite cuadrícula interior de barrotillos símil colonial, aportando diseño y calidez a los cerramientos.

La capacidad de aislación térmica y acústica de estos paneles vidriados se puede potenciar en más de un 20% sustituyendo el aire de la cámara por gas Argon.



## Sistema Integral de Panel Vidriado con Cámara para Control Termoacústico



### ¿QUÉ ES EL DOBLE ACRISTALAMIENTO D.V.H.?

Es un sistema de doble vidriado con cámara hermética que elimina la condensación y aporta aislamiento térmico y acústico acondicionando ambientes más confortables y generando importante ahorro energético.

Estos termopaneles se componen con dos piezas iguales de vidrio float, unidas mediante un cordón integral SUPER SPACER EDGETECH a lo largo de todo el borde perimetral vidriado.

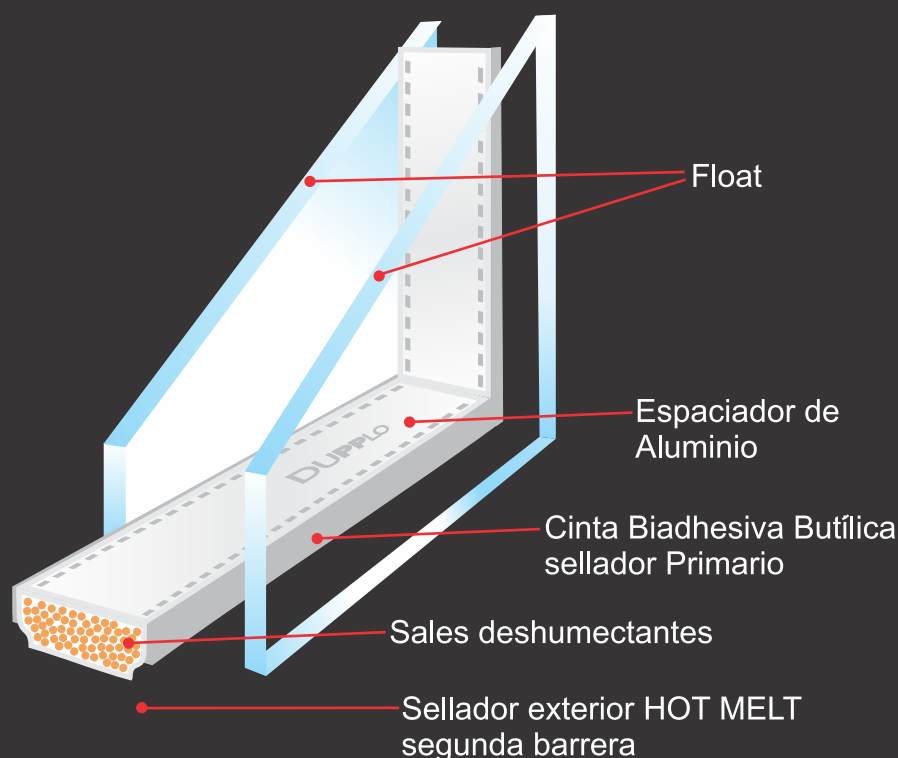
En este caso el cordón flexible y los vidrios se unen mediante adhesivo estructural (butilo) que constituye la primera barrera y se completa con el sellado secundario exterior (hot melt) de alta resistencia al flujo de vapor de agua.

Este sistema es utilizado principalmente en Estados Unidos, donde se colocan más de 20 millones de m<sup>2</sup> por año y en otros 45 países con condiciones climáticas adversas y severas.





## Sistema Integral de Panel Vidriado con Cámara para Control Termoacústico



### ¿QUÉ ES EL DOBLE ACRISTALAMIENTO D.V.H.?

Estos termopaneles se componen por dos piezas iguales de vidrio float, separadas por una cámara de aire estanca. Dicha cámara se obtiene mediante un tubo de aluminio, específicamente diseñado como espaciador, el cual se coloca, cubriendo todo el perímetro del panel vidriado. Dicho espaciador se llena con sales deshumectantes para capturar el vapor de agua existente en el aire de la cámara al momento de su armado. El tubo y los vidrios se unen mediante un primer sellado a base de butilo y un segundo sellado exterior a base de hot melt o polisulfuro, generando una segunda barrera al paso de vapor de agua.

# ARGON PLUS®

- + Confort Térmico
- + Aislación Acústica
- + Ahorro Energético

Argón Plus potencia la prestación y el confort de los acristalamientos aislantes (D.V.H.) sustituyendo el aire de la cámara por gas argón.

El argón es un gas inerte que está presente normalmente en el aire que respiramos y es totalmente incoloro, inodoro, estable y con gran capacidad aislante.

Cuando el aire de la cámara estanca del sistema D.V.H. se sustituye por gas argón, el acristalamiento aumenta sustantivamente sus coeficientes de aislación térmica y acústica y elimina totalmente el riesgo de condensación interna del termopanel.

Esta tecnología está patentada (United States Patent 3,683,974) y se utiliza normalmente en Estados Unidos desde hace más de 20 años.

Además el gas argón es un producto natural y altamente ecológico.

\* Disponible para las versiones DUPPLO foam rubber y alu-bars

# PINTURA POLIÉSTER EN POLVO TERMOCONTRAÍBLE



NEGRO MATE

GRIS PANTONE

GRAFITO

GRIS PERLA

GRIS SAL 500

BLANCO NIEVE

BEIGE

MAGNOLIA

BRONCE COLONIAL

MARRÓN

BRONCE OSCURO

MADERA

MADERA OSCURA

ELECTROCOLOR NEGRO

ELECTROCOLOR BRONCE OSCURO

ELECTROCOLOR CHAMPAGNE

ANODIZADO NATURAL SILVER

## Terminaciones

**Esta es nuestra carta de colores estandarizados para pintura poliéster termocontraíble en aluminio y anodizado electrocolor. Si lo desea puede solicitar un color personalizado en poliéster.**

El proceso de pintura es realizado en cabinas de aplicación automática, lo cual asegura una capa homogénea de entre 70 y 80 micras, la misma es termoendurecida a 180 grados centígrados en horno infrarrojo para producir el curado final y anclaje de la pintura.

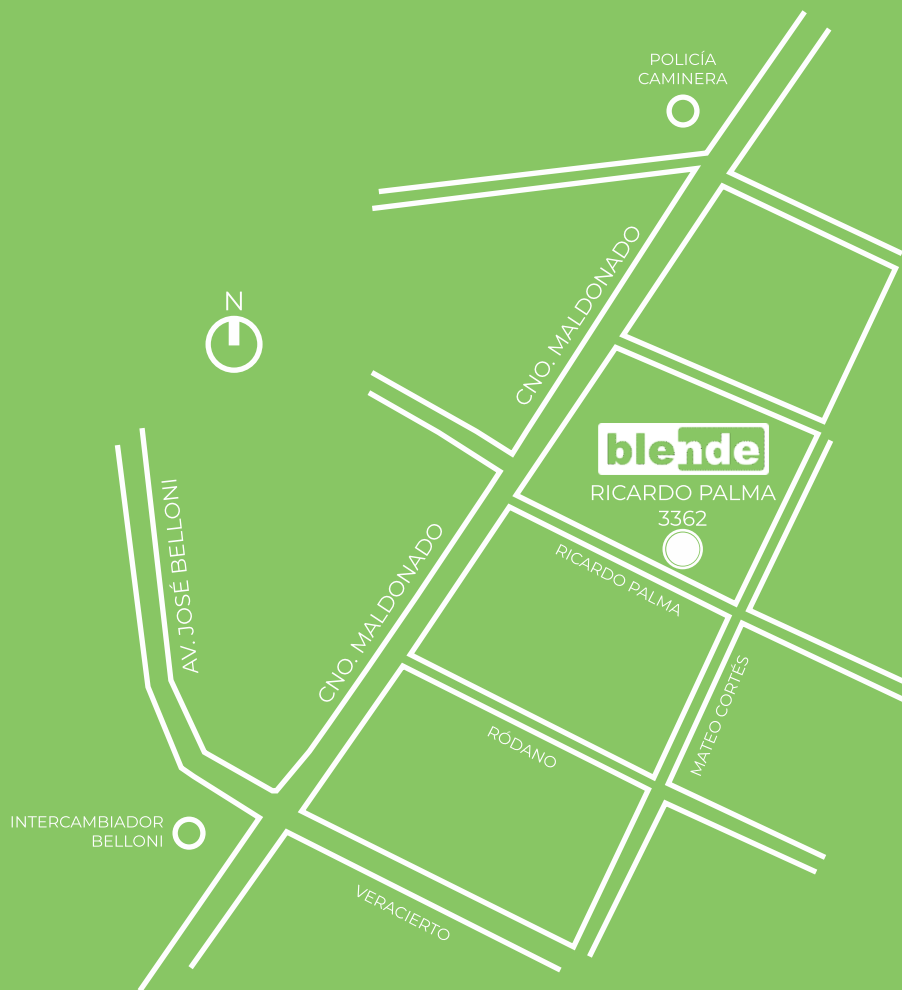
Dicho sistema de terminación de perfiles de aluminio con pintura poliéster termocontraíble cuenta con pretratamiento de anodizado sin sellar como base para la aplicación del poliéster.

Una vez finalizado el proceso productivo se realizan los controles y ensayos de adherencia, uniformidad de tono y brillo, espesor, homogeneidad, etc.

El proceso y los controles se realizan en base a las normas IRAM 60115 y ASTM 3363, lo cual permite asegurar garantía por más de 10 años.

\*Los colores no son representaciones exactas de la terminación y son como referencia.





Importa, instala y garantiza



Dirección: Ricardo Palma 3362, Montevideo.  
Tel.: (+598) 2 222 2234 Cel.: (+598) 094 455 794  
[www.blende.com.uy](http://www.blende.com.uy)