



Catálogo de Perfiles

ALTA PRESTACIÓN  
Sistema PRIMA ®  
Sistema PRIMA PLUS ®  
GEANT System ®



**ALUMEX<sup>®</sup>**

expertos en aluminio



*Damos Forma  
y Color al Aluminio*

*Tecnología Aplicada con Pasión*



Certificado de Calidad  
**LATU SISTEMAS**  
Registro No.: PR090 Norma: ASTM B221

# PRESENTACIÓN

Alumex es una metalúrgica que se ha especializado en la fabricación y comercialización de perfiles de aluminio extrusionados para uso arquitectónico e industrial.

Hoy contamos con 3 (tres) prensas de extrusión y todo el equipamiento complementario correspondiente, las cuales están instaladas en dos plantas de producción con 3300 kw de potencia instalada.

Además contamos con más de 6400 m2 de locales de almacén y expedición, para dar el mejor servicio a nuestros clientes.

En los últimos años, hemos realizado importantes inversiones en los sectores de fundición, extrusión, anodizado y pintura poliéster, buscando mejorar en la calidad y eficiencia de nuestros procesos productivos.

Además tenemos convenios de cooperación técnica con empresas europeas de primer nivel y con profesionales con amplia experiencia en extrusión de aluminio.

Todo ello nos ha permitido obtener la certificación del LATU (laboratorio Tecnológico del Uruguay), lo cual nos llena de orgullo y ánimo para seguir trabajando en un sistema de mejora continua y aseguramiento de la calidad, en el marco de las Normas ISO9000.

Actualmente somos la empresa con mayor participación en el mercado local, con más del 45% del total, lo cual nos posiciona como líderes en ventas, desplazando los oferentes tradicionales.

Asimismo tenemos una cartera de más de 400 clientes activos y exportamos a Argentina, Brasil, Estados Unidos, y el Caribe; compitiendo allí, en calidad y precio, con grandes extrusores a nivel internacional como Aluar, Alcoa e Hydro.



**LATU SISTEMAS**  
Registro No.: PR090  
Norma: ASTM B221

# VALORES Y COMPROMISO

**Calidad y Excelencia:** Fabricamos productos y damos servicios para atender y superar las necesidades de nuestros clientes. Trabajamos sin pausa para implementar y mantener un sistema de mejora continua y aseguramiento de la calidad, en todo lo que hacemos, para anticipar los requerimientos del mercado y generar ventajas competitivas significativas en relación a padrones mundiales.

**Personal:** Las personas son la clave del éxito de Alumex. Nuestro personal es el recurso más importante que tenemos. Procuramos desarrollar un ambiente de trabajo seguro, saludable, participativo y responsable; que estimule la comunicación y el necesario e imprescindible aporte diario para mejorar las condiciones laborales y la eficiencia de los procesos productivos, a través de la permanente capacitación.

**Medio Ambiente:** Trabajamos con seguridad, de manera de promover la salud y el bienestar de las personas, compatibilizando nuestros objetivos con los de la sociedad y el medio en que desarrollamos nuestra actividad a través del respeto.

**Integración:** Buscamos ser un sistema integrado donde el personal desarrolle su potencial y tenga sus objetivos alineados con los de la empresa y reciba reconocimiento y recompensa por las realizaciones personales y en equipo. Somos honestos y responsables en el trato con los clientes, proveedores, colegas, inversores y la comunidad y el medio en el cual impacta nuestra actividad.

**Responsabilidad:** Somos responsables individualmente y en equipo de todas nuestras acciones y sus resultados y consecuencias.

**Rentabilidad:** Somos una empresa privada, por lo cual trabajamos para obtener una renta sobre el capital invertido que posibilite el crecimiento de la misma, la mejora de las condiciones laborales y un retorno justo para los inversores.



**LATU SISTEMAS**  
Registro No.: PR090  
Norma: ASTM B221

# CARTA DE GARANTÍA

Nuestros perfiles son fabricados con actualizada tecnología de fundición, extrusión en atmósfera de nitrógeno, matricería italiana y equipos de anodizado natural y color con equipamiento y know how italiano y alemán.

Asimismo disponemos de equipo propio de pintura poliéster y sistema "Decoral" símil madera con tecnología exclusiva de última generación.

Las características de nuestros perfiles son:

Aleación	: AA 6063
Templado	: T6C
Dureza Rockwell F	: 72
Resistencia a la Tracción	: 2340 kg/cm <sup>2</sup>
Límite Elástico	: 1970 kg/cm <sup>2</sup>
Anodizado natural espesor	: 10 - 15 micras
Sellado	: Intensidad 0

- Las dimensiones, espesores y pesos de nuestros perfiles son teóricos, pudiendo variar en función de las tolerancias de las normas de la Aluminium Association. ALUMEX se reserva el derecho de realizar las modificaciones que juzgue necesarias para mejorar sus productos ; en cualquier momento y sin previo aviso.
- Nuestro proceso de anodizado y su resultado final cumplen con los parámetros de calidad de acuerdo con la norma UNIT 1076 : 2001 que se refiere al tratamiento de la superficie de aluminio, de sus aleaciones y anodizado para fines arquitectónicos.
- Los controles de sellado de la capa anódica se realizan según la Norma IRAM 60909, Norma ISO 2143: 1981 y la Norma UNE-EN 12373-4



**LATU SISTEMAS**  
Registro No.: PR090  
Norma: ASTM B221



## SOMOS NUESTROS CLIENTES

Es muy probable que usted nos conozca, si no seguro conoce a nuestros clientes

ARQ. MARCELO QUINCKE  
CONSTRUCTORA SUDAMERICANA  
COMPLEJO ACQUA - PUNTA DEL ESTE  
ARQ. GONZALO SECCO RODRIGUEZ  
ALVAREZ & ASOCIADOS  
ESTUDIO DE ARQUITECTOS L3  
WALMER AMOBLAMIENTOS  
ARQ PEDRO BOLLATI  
ESTUDIO DE ARQUITECTURA MARA - PAROLI  
ESTUDIO ARQTO. GOMEZ PLATERO Y ASOCIADOS  
ESTUDIO LUIS LECUEDER  
BUSTILLO CONSTRUCCIONES  
CONSTRUCTORA BEN SASSON  
ARQ PEREZ HUELMO  
ARQ. ANDRES MOKOBOCKI  
ARQ. DIEGO PEYROUS  
ARQ. EDUARDO ARRALDE GARCIA  
IAVECCHIA CONSTRUCCIONES  
GRUPO TRANSAMERICAN  
ESTABLECIMIENTO LAPATAIA - PUNTA DEL ESTE  
ESTUDIO ARQTOS. GOYENECHÉ - WEISZ  
CAMPIGLIA CONSTRUCCIONES  
ESTUDIO LGD ARQUITECTOS  
ARQ CROLA  
ARQ. RODOLFO MARGONINER  
AIR LIQUIDE URUGUAY S.A.,  
ANEP ( PROGRAMA MECAEP )  
APUD CONSTRUCCIONES  
ARQ. AHARONIAN MARTÍNEZ REIS  
ARQ. RENER  
ARQTS. ANEFF-DIBUENO-PERELLO  
BANCO HIPOTECARIO DEL URUGUAY  
BANCO REPÚBLICA DEL URUGUAY  
BENENCIO CONSTRUCCIONES S.A.  
BERKES S.A. DIVISIÓN CONSTRUCCIÓN  
BROMYROS S.A.

C.E.I. S.R.L. ( COMPAÑÍA ELECTROTÉCNICA INDUSTRIAL )  
BRONCIS S.A.  
CAJA DE UNIVERSITARIOS PROFESIONALES  
CAPILLAS RIANI S.A.  
CASMU  
CECILIO AMARILLO S.C.  
CO.FE.VI.  
COBENA S.A.  
CODICEN ( PROGRAMA MEMFOD )  
CONSUR LTDA.  
DIESTE Y MONTAÑEZ  
ESTUDIO LUIS E. LECUEDER  
FACULTAD DE CIENCIAS  
FV CONSTRUCCIONES  
HERES DEL URUGUAY S.A.  
HERING URUGUAY S.A.  
INGEWALL S.A.  
INGS. CARRASCO-PEIRANO  
INTENDENCIA MUNICIPAL DE MONTEVIDEO  
INTRASER S.A.  
MALCOM CAMPBELL S.A.  
MEDINA Y POSSAMAI LTDA.  
MEVIR  
MINISTERIO DE TRANSPORTE Y OBRAS PÚBLICAS  
MONTEVIDEO REFRESCOS S.A.  
OSE  
PIROLUX S.A.  
PUBLICARTEL S.A.  
RALISER S.A.  
SCHMIDT CONSTRUCCIONES  
SERVICIO DE SANIDAD DE LAS FUERZAS ARMADAS SS.FF.AA  
STILER S.A.  
TEYMA S.A.  
URUTERM LTDA.  
UNIVERSIDAD DE LA REPÚBLICA

Si ellos nos confían sus proyectos y sus obras seguramente usted también puede hacerlo.



**LATU SISTEMAS**  
Registro No.: PR090  
Norma: ASTM B221

# DEPARTAMENTO TECNICO

## Centro de Apoyo y Asesoramiento para Arquitectos

---

Nuestro departamento técnico cuenta con arquitectos y técnicos especializados y expertos en cerramientos de aluminio y vidrio para brindar el mejor y más completo asesoramiento al arquitecto proyectista.

Consultando dicho servicio usted tendrá acceso a todas las variantes disponibles hoy en el mercado, optimizando la inversión de sus clientes.

Estamos capacitados para colaborar en la determinación y especificación de materiales, accesorios e insumos a utilizar en su proyecto para que este resulte y se comporte de acuerdo a sus expectativas en el largo plazo.

Asimismo disponemos de completo showroom donde se pueden apreciar muestras de todas las tipologías y sistemas disponibles.

Esto permite observar y analizar los aspectos funcionales, estéticos y económicos sobre el producto terminado y elegir en forma segura, adecuada y conveniente.

- Servicio de especificación de materiales, accesorios e insumos a utilizar a nivel de planillados y memoria.
- Servicio de confección de planillas y detalles descriptivos.
- Servicio de cálculo físico de materiales, accesorios e insumos.
- Servicio de cálculo de presupuestos estimativos primarios.
- Servicios de seguimiento y control de calidad en etapa de obra.
- Servicio de cálculo de estructuras livianas.

Arq. Fabián Sladovich  
Coordinador General

Telefax: 511 5075\*  
E-mail: [dtecnico@alumex.com.uy](mailto:dtecnico@alumex.com.uy)  
Barros Arana 5415 c/José Belloni (Curva de Maroñas)



**LATU SISTEMAS**  
Registro No.: PR090  
Norma: ASTM B221



## BARROS ARANA 5415

Área del predio : 16.700 m<sup>2</sup>  
Área cubierta : 11.420 m<sup>2</sup>  
Potencia eléctrica instalada : 3.500 Kw.

- Planta de extrusión N° 2
- Almacén de perfiles, vidrios y accesorios.
- Planta automática de pintura en polvo
- Planta de pintura "Decoral" símil madera.

Miembro de:



**LATU SISTEMAS**  
Registro No.: PR090  
Norma: ASTM B221





## CAMINO MALDONADO 5058

Área del predio : 7.510 m<sup>2</sup>  
Área cubierta : 6.740 m<sup>2</sup>  
Potencia eléctrica instalada : 1.500 Kw.

- Planta de Extrusión N° 1
- Planta Automática de Anodizado (natural y color)
- Planta de Fundición y Refinería de aleaciones de aluminio



**LATU SISTEMAS**  
Registro No.: PR090  
Norma: ASTM B221



CERTIFICADO | CERTIFICATE | ZERTIFIKAT  
LSQA S.A.

**LSQA S.A.**  
certifica la conformidad con la norma

**ASTM B221 – 00**  
**Apartados 7, 8 y 9**

de los productos:

**Perfiles extruídos de aluminio 6060 y 6063, Temple T5**  
**fabricados por Alumex (Gabanir SA)**

**GABANIR S.A.**



**PRODUCIDOS POR:**

Sede de la organización: Barros Arana 5415,  
Montevideo, Uruguay.

Número de registro: PR090/01  
Fecha de la primera edición: 27 de agosto de 2001.  
Válido hasta: 20 de enero de 2013.

La validez de este certificado se mantendrá a  
través de muestreos, ensayos, auditorías de  
seguimiento y auditorías de renovación.

Montevideo, 21 de enero de 2011.

Ing. Jorge Arismendi  
Executive Director

Ing. Gastón Rivedieu  
Gerente General





**LSQA**



**CERTIFICADO | CERTIFICATE | ZERTIFIKAT  
LSQA S.A.**

**LSQA S.A.**

This certificate confirms the application and further development of an effective

ASTM B221 – 00  
Items 7, 8 and 9



**Extruded aluminium shapes 6060 and 6063, Temper T5 fabricated  
for Alumex (Gabanir SA)  
GABANIR S.A.**

Certifies that the company:

Site: Barros Arana 5415, Montevideo, Uruguay.

The validity of this certificate will be maintained via  
annual surveillance audits and three yearly renewal  
audits.

Registration number: PR090/01  
Certified since: August 27, 2001.  
Validity date: January 20, 2013.

Montevideo, January 21, 2011.

Eng. Jorge Arismendi  
Executive Director

eng. Gaston Rivedieu  
General Manager



# ALUMEX®

expertos en aluminio



## DUPPLO®

panel de vidrios con cámara

DUPPLO · Sistema de doble acristamiento con sellado de bordes con cordón SWIGGLE SEAL de TRUSEAL Technologies o barrotillo de aluminio que garantizan máxima aislación, confiabilidad y durabilidad. La cámara puede contener aire seco o gas argón que brindan alto grado de aislación termo-acústica, eliminando el riesgo de condensación y optimizando el balance térmico.



## BOXYGLASS®

Mamparas Corredizas de Cristal Templado

BOXYGLASS · Sistemas corredizos y rebatibles para mamparas y boxes para ducheros con estructura en perfiles de aluminio termolaqueados y accesorios de alta calidad que aseguran un funcionamiento suave, seguro y silencioso. Cristales incoloros o tonalizados, lisos o decorados.

*Boxyglass, la mampara más elegante, segura y funcional del mercado.*



## UNIBLOCK®

I N T E G R A L

UNIBLOCK · Sistema integrado de aberturas y cerramientos para ventanas y puerta-ventanas corredizas. Totalmente compatible con las series 20 y 25. Marco compuesto con guía de cortina, cajón taparrollo incorporado, cortina de enrollar con lamas de aluminio con poliuretano inyectado. Accesorios europeos con accionamiento manual o motorizado.

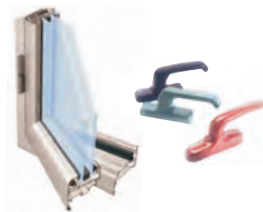


## ALUCOLOR®

Políester en polvo Termoendurecido

ALUCOLOR · Proceso de termolaqueado con aplicación electrostática de políester en polvo sobre base previamente anodizada que asegura máxima adherencia y doble protección anticorrosiva.

*Alucolor, tecnología que aporta color, estética y resistencia al aluminio.*



## sistemas PRIMA®

—Alta Prestación—

PRIMA · Sistemas de perfiles de aluminio para fabricar cerramientos de alta prestación, con diseño italiano. Perfiles con bordes redondeados, con accesorios y herrajes robustos y elegantes de origen europeo, de manejo cómodo y seguro. Admite doble acristamiento y se dispone de un amplio conjunto de conectores que permiten combinar en un mismo cerramiento todas las tipologías posibles.



## Sistema DOORGLASS

Puertas y Paños Fijos Para Frontes Vidriados

El Sistema permite construir Fachadas Continuas totalmente vidriadas, con Vidrio Crudo y/o Templado y/o Laminado. Ideal para frentes de locales comerciales, accesos a edificios, puertas automáticas, divisores de oficinas, etc.

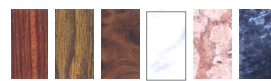


## PROCESO TERMICO SEGURGLASS

Cristales Templados de Seguridad

SEGURGLASS · Proceso térmico de templado de cristales que aumenta hasta 5 veces su resistencia mecánica a golpes e impactos. Asimismo en caso de rotura, el vidrio se fragmenta en pequeños trozos sin filo, lo cual elimina el riesgo de corte y daño personal.

*Segurglass, cristales templados, fuertes y seguros.*



## Decoral®

Acabado Símil Madera y Piedra

DECORAL · Sistema europeo de pintura electrostática políester termoendurecida para decoración industrial símil madera y piedra para perfiles de aluminio y cristales. Reproduce con total fidelidad veteados y texturas de maderas, mármoles y granitos. Decoral está homologado por QUALICOAT y ha obtenido los mejores resultados en ensayos de aspecto, brillo espesor, adherencia, dureza, etc.

*Decoral, la calidez de la madera con todas las ventajas del aluminio.*

## PROCESO DE ANODIZADO - Bajo norma UNIT 1076

Esta norma regula tres aspectos fundamentales para la protección de los perfiles de aluminio;

- Espesor de la capa anódica
- Sellado de la capa anódica
- Dureza de la capa anódica

### SELLADO

Se refiere a la estabilidad de la capa de oxido de aluminio formada durante el proceso de anodizado. La misma viene dada por la calidad del cierre de los poros de la capa anódica. Un buen sellado es imprescindible para la duración del anodizado.

### DUREZA

La alta dureza de la capa anódica (óxido de aluminio) aumenta la resistencia al desgaste y al rayado de la superficie de aluminio, evitando el envejecimiento de la misma.

### ESPESORES

El otro parámetro de calidad que controla la norma UNIT 1076 es el espesor de la capa anódica, el cual categoriza el anodizado en las clases A13, A18 y A23, según se muestra en la tabla siguiente:

Clases de espesores de capa anódica para aplicaciones exteriores o interiores				
Clase 1	Espesor de la capa anódica (micras)	Nivel de agresividad	Ambiente típico	Frecuencia de limpieza (meses)
A13	11 a 15	Suave	Interiores secos	18
		Moderada	Exteriores en atmósfera rural. Atmósferas urbana marina o industrial con limpieza frecuente (2), sin desgaste o erosión en todos los casos,	12
A18	16 a 20	Severa	Atmósferas urbana, marina o industrial.	6
A23	21 a 25	Muy Severa	Atmósferas fuertemente marina o de elevada contaminación industrial. Atmósferas marina o industrial con desgaste. Simultaneidad de atmósferas marina e industrial	

(1) Los números 13, 18 y 23 que siguen a la letra A, identifican el valor medio de la capa en micras.

# TRATAMIENTOS DE TERMINACIÓN SUPERFICIAL DEL ALUMINIO

## ¿POR QUE RECUBRIR EL ALUMINIO?

La superficie del aluminio y sus aleaciones se recubren de una delgada capa de óxido, la cual constituye en sí una protección natural contra la acción de los cambios atmosféricos. El espesor de esta película de óxido depende fundamentalmente del proceso de fabricación de los semi elaborados de aluminio (perfiles, tubos, chapas, etc.) y en general no es suficiente, si se desea mantener el buen aspecto y brindar una protección adecuada del producto nuevo, a la acción de los agentes atmosféricos en todo tipo de ambientes.

El aluminio ofrece una amplia gama de posibilidades de protección como decoración. Así le son aplicadas todas las técnicas de tratamientos mecánicos (arenado, pulido, cepillado, etc.) usualmente utilizadas a fin de cambiar la textura superficial con fines decorativos.

Finalmente, la superficie del aluminio puede ser recubierta o modificada por tratamientos convencionales como niquelado, cromado, conversión química, estañado, pintura y anodizado, éste último aplicable sólo al aluminio.

## ¿POR QUÉ ANODIZAR?

Indudablemente la aplicación más importante del aluminio anodizado es bajo la forma de perfiles extruídos para arquitectura y construcción. A pesar de haber sido comercialmente desarrollado hace ya más de 50 años, su difusión se acentúa en las últimas décadas, considerándose que la aplicación del anodizado ha sido fundamental para que el sector de perfiles arquitectónicos se haya convertido en el más dinámico y de más alta tasa de crecimiento del mercado de semi productos de aluminio.

La delgada capa anódica aumenta, en forma notable, la dureza y la resistencia natural del metal a la acción agresiva y corrosiva de los agentes atmosféricos, conservando inalterable por muchos años el brillo y la vistosidad inherentes al aluminio.

Su aplicación es recomendable en todas las circunstancias, no importando cuan modesta parezca la aplicación.

Una de las propiedades más relevantes del aluminio es su extraordinaria resistencia a la corrosión. La misma se debe a que el aluminio, en presencia con el aire, forma una capa de óxido que aísla y pasiva la superficie del metal e interrumpe el proceso de oxidación-reducción.

El anodizado es un proceso electroquímico que permite crear una densa capa de óxido (óxido de alúmina), con un espesor controlado industrialmente, permitiendo obtener una protección extra y de mayor dureza sobre la superficie del aluminio, la cual aumenta las propiedades de resistencia a los agentes químicos y atmosféricos y brinda además una excelente terminación para aplicaciones arquitectónicas.

La capa anódica deberá cumplir explícitamente con lo indicado en la Norma UNIT 1076:2001 y además con las Normas IRAM 60902, ASTM C-136, ASTM B-224, ASTM B 137, ISO 3210, UNIT ISO 7583.

## PROCESO DE ANODIZADO

Se describen a continuación las tres operaciones más importantes del proceso para la obtención del anodizado:

1. ANODIZADO (oxidación anódica): Es el estadio principal de todo el proceso por cuanto lleva a la formación del estrato de óxido anódico. El proceso se desarrolla en una cuba de electrólisis, las piezas de aluminio se colocan en soportes conductores conectados al polo positivo (ánodo) de una fuente de poder de corriente continua, el polo negativo (cátodo) es de un material inerte y el electrolito es una solución acuosa de ácido sulfúrico, único que permite obtener capas protectoras de espesores importantes.

En el transcurso del proceso se verifican dos fenómenos contrastantes, la formación de óxido y su disolución provocada por una unión química por la parte electrolítica. El estrato anódico que se forma es poroso y está constituido por un gran número de celdas con forma hexagonal (cerca de 70 millares por cm<sup>2</sup>.); cada celda contiene en el centro un pequeño poro circundado de oxígeno, mientras que en el fondo del poro es separado del metal por un estrato delgado, denso y compacto de oxígeno, llamado estrato barrera.

Parámetros operativos de un ciclo de oxidación anódica de ácido sulfúrico (H<sub>2</sub>SO<sub>4</sub>):

- Ácido sulfúrico ..... 180 g/l
- Aluminio ..... 10 g/l
- Temperatura ..... 10/21 °C
- Densidad de corriente ..... 1.2/1.8 A/dm<sup>2</sup>
- Tensión ..... 11 15 V
- Duración del tratamiento ..... 30 minutos

En los parámetros operativos descritos anteriormente, se aportan los parámetros de trabajo por un ciclo de oxidación anódica en ácido sulfúrico. Es importante que los mismo sean respetados por el oxidador ya que influyen sobre las características finales del producto. Si por ejemplo se utilizaran densidades de corriente excesivamente bajas, se obtendría un estrato "blando" con inadecuadas cualidades de resistencia a los agentes atmosféricos.

2. COLOREADO: Aprovechando la porosidad de la capa anódica se puede colorear por impregnación con colorantes o introducir iones metálicos en el fondo de los poros, mediante una diferencia de potencial. El método más difundido para incorporar color a la capa anódica es el coloreado electrolítico, mediante el cual se introducen iones metálicos en el fondo de los poros antes del sellado final. El tipo de ión metálico y su concentración en los poros, determinan el color y la intensidad del mismo.

3. SELLADO: esta es la última operación del proceso, se haya efectuado o no la coloración. Se realiza por inmersión de las piezas anodizadas en agua desmineralizada en ebullición. Esta operación de sellado es la que permite mantener estable, a través del tiempo, el proceso de coloreado. A través de este proceso se transforma la alúmina en monohidrato, que tiene mayor volumen, se dilata y cierra herméticamente los poros de la capa anódica. Esta operación es indispensable. El sellado de la capa anódica deberá cumplir las Normas UNE-EN 12373-4 , IRAM 60909 e ISO 2143:1981

## ESPEORES TÍPICOS CAPA ANÓDICA

Las consecuencias del empleo de una clase de espesor inadecuado pueden ser graves y, en algunos casos, estéticamente catastróficas; si bien el funcionamiento del cerramiento no es agredido, se necesita elegir según la posición de la exposición, el apropiado espesor de óxido.

NORMA 1076: 2001 UNIT.

Clase	Espesor de capa	Nivel de agresividad	Ambiente típico	Frecuencia de limpieza (meses)
	Anódica (micras)			
A13	11 a 15	Suave	Interiores secos	18
		Moderada	Exteriores en atmósfera rural. Atmósfera urbana, marina o industrial con limpieza frecuente (c/12 meses), sin desgaste o erosión.	
A18	16 a 20	Severa	Atmósfera urbana marina o industrial	12
A23	21 a 25	Muy severa	Atmósferas fuertemente marinas o de elevada contaminación industrial. Atmósferas marina o industrial con desgaste.	6

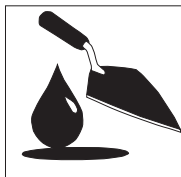
## VENTAJAS DEL ANODIZADO

- 1.Decoración:** El anodizado permite la realización de acabados decorativos, especialmente en color por sistema electrolítico. El carácter metálico de las piezas no se oculta y se conserva gracias a la transparencia de la capa.
- 2.Protección:** Contra la exposición a atmósferas agresivas o intemperie, que pueda deteriorar su aspecto inicial.
- 3.Técnicos:** Para obtención de superficies duras, auto lubricadas, aislantes, absorbentes, de reflexión constante, etc.
- 4.Economicas:** Costo de mantenimiento cero.
- 5.Propiedades Químicas:** Son las de la alúmina cristalina. Las capas tienen un gran valor protector en los medios en que el índice de acidez esta comprendido entre Ph 4 y 9 . La inercia química de la capa es mayor en medio alcalino. La alúmina es traslúcida y no tóxica. Pueden presentarse ligeras diferencias de tono con ciertas aleaciones de aluminio.
- 6.Propiedades Físicas:** El anodizado proporciona:

- Mayor dureza superficial
- Mayor resistencia a la abrasión y al desgaste
- Mayor aislamiento eléctrico
- Mayor resistencia a los agentes químicos y atmosféricos.

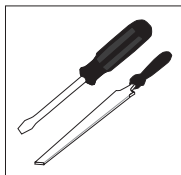
## ENSAYOS PARA CONTROLES DE LA CAPA ANODICA

- ESPESOR DE CAPAANÓDICA NORMA UNIT 1076: 2001
- SELLADO DELANODIZADO - NORMA UNE EN 12373-4 / UNIT ISO - 2143
- DUREZA DE LA CAPA ANÓDICA ENSAYOS DE DUREZA ROCKWELL Y BRINELL



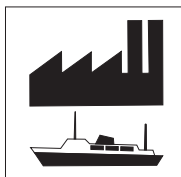
### Morteros

Se deben tomar cuidados especiales cuando la instalación se efectúe en obra en fase de revoque, o con residuos acuosos. Estos causan daños irreversibles si toman contacto con las superficies anodizadas. Como precaución se aconseja el uso de cintas de PVC , que resistan los rayos solares o vaselina sólida, la cual puede ser removida con solventes orgánicos como aguarras, thinner, etc, tomando los debidos cuidados.



### Limpieza

La remoción de la vaselina o la limpieza del marco se debe hacer con paños o franelas humedecidas en solventes orgánicos como aguarras, thinner, etc. No usar herramientas abrasivas y/o con filo.



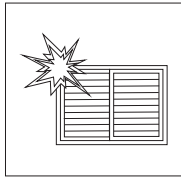
De acuerdo a la norma ABNT 12609 indica que en las zonas marítimas y zonas industriales el deterioro de la capa anódica dependerá de la frecuencia en la limpieza, pues la cantidad de residuos aumentan las condiciones de corrosión provocadas por el cloro y el azufre, en estas zona. La limpieza de los marcos deberá hacerse en periodos entre 1 y 6 meses.



### ACIDOS

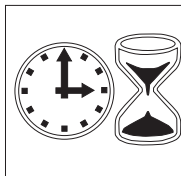
Siendo común el uso de acidos como agentes de limpieza en término de obra, todos los productos anodizados deben ser protegidos, puesto que los ácidos pueden remover la capa anódica.





### MANTENIMIENTO

El uso de detergente o jabón neutro aplicado con esponja suave darán una mayor protección a la anodización.  
En caso de residuos adheridos usar masa de pulir (coral nº2). No se aconseja el uso de jabón en polvo por ser alcalino.



La frecuencia en la limpieza deberá hacerse de acuerdo a la siguiente ubicación

Zona marítima ----- 1 mes  
Zona industrial ----- 6 meses  
Zona de bajo riesgo de agresión ----- 18 meses

### POR QUÉ PINTAR EL ALUMINIO?

- Las pinturas son recubrimientos orgánicos utilizados por más de cuatro décadas, en productos de aleaciones de aluminio, para aplicaciones arquitectónicas, industriales, en transportes, decorativas y hogareñas, entre otras.
- Su utilización supera el 60% del mercado mundial de productos recubiertos.
- El pintado ofrece soluciones no sólo de tipo estéticas, sino también de protección contra la corrosión.
- El pintado ha dado muy buena respuesta en servicio, bajo distintas condiciones ambientales con variados grados de agresividad. Los resultados han sido periódicamente e intensivamente verificados por ensayos de laboratorio y en servicio.
- Cada color puede controlarse dentro de estrechos rangos de tonos y mantener un elevado grado de repetitividad entre partidas
- Existe una gran variedad de colores
- Permite plegar determinadas piezas, dentro de grados de deformación limitados, sin que se pierdan las propiedades del recubrimiento.
- Presenta una buena relación costo / beneficio comparado con otros tipos de recubrimientos, incluido el mantenimiento nulo en servicio.

### PINTURA POLIÉSTER EN POLVO

Todos los perfiles de aluminio que se utilicen tendrán un pre tratamiento anodizado para ser luego recubiertos por una terminación mediante la utilización de pintura poliéster termo convertible, rotulado e identificado por la empresa proveedora, en un todo de acuerdo con las Normas AAMA 2603-98, AAMA 605.2, AAMA 603.8 y las especificadas por Qualicoat.-

La terminación superficial se realizará con esmaltes acrílicos termo endurecibles siliconados formulado con diluyentes apropiados para su aplicación, la cual será realizada a través de dos turbo discos instalados en sendas cabinas de aplicación electrostática robotizadas, obteniéndose una capa absolutamente homogénea en el entorno de las 65 micras. Posteriormente los perfiles de aluminio serán horneados de 180°C a 200 °C, para producir el curado final y anclaje de la pintura.

### CALIDAD DE LA PINTURA

El mayor volumen de productos pintados, está asociado con perfiles extruídos para carpinterías metálicas con destino arquitectónico. Para satisfacer este mercado se emplean mayoritariamente pinturas termoendurecibles de tipo acrílica o poliéster, cuyas formulaciones ofrecen expectativas ya comprobadas de más de 30 años de integridad de película en función del proceso de aplicación, que determina los resultados superficiales y las propiedades de la película de recubrimiento.

Los perfiles recubiertos deberán cumplir con todas las exigencias de las normas IRAM 60115 "Perfiles de Aluminio Extruídos y Pintados" (Requisitos y Métodos de Ensayos) y la Norma ASTM D 3363.

Es necesario para este fin que la empresa proveedora de perfiles cuente con un Laboratorio de Control de Calidad que permita efectuar los ensayos de las normas indicadas en los perfiles recubiertos.

## **APLICACIÓN DE LA PINTURA**

Es importante comprender que la aplicación de pinturas requiere de pretratamientos superficiales indispensables, como la limpieza superficial y la generación de capas superficiales de compuestos químicos que actúen, promoviendo la adhesión de la pintura y la protección del aluminio contra la corrosión.

Al clasificar las pinturas por el estado que presentan en el momento de su aplicación, como ser líquidas o en polvo, surgen las alternativas más adecuadas para pintar perfiles extruídos en aleaciones de aluminio:

- Soplete aerográfico de baja presión, para pinturas líquidas.
- Soplete de alta presión sin aire, para pinturas líquidas.
- Spray electrostático, para pinturas en polvo, aplicado mediante soplete, turbo disco o copa.

Para completar el proceso de pintado es necesario un curado de la pintura, colocando en horno los productos, bajo condiciones específicas y controladas de temperatura y tiempo, para que la pintura adquiera su resistencia final por termo endurecido.

## **CONTROLES Y ENSAYOS**

Además de controlar las variables críticas del proceso de fabricación, es necesario que los recubrimientos orgánicos como las pinturas, cumplan con los requisitos de productos de las especificaciones nacionales e internacionales de calidad, ya sean estándares como:

Uniformidad de color y brillo  
Espesor mínimo según tecnología  
Flexibilidad  
Resistencia a morteros  
Resistencia a los ácidos  
Resistencia a los detergentes

O según su performance:

Resistencia a la humedad relativa  
Resistencia a la niebla salina  
Resistencia al envejecimiento natural.

# Geant<sup>®</sup>

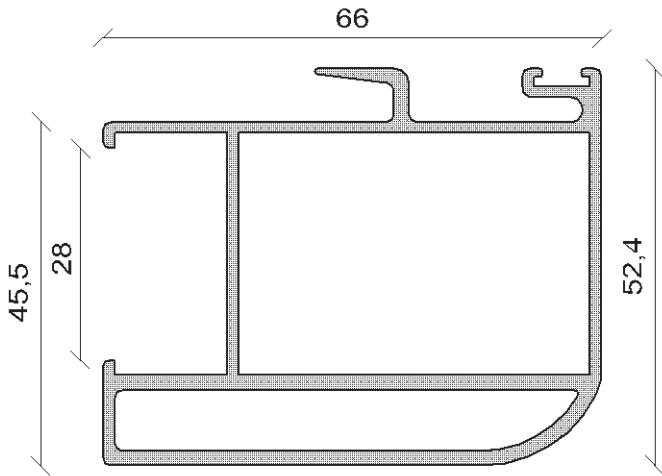
S Y S T E M

Sistemas de perfiles de aluminio para Ventanales de hojas corredizas de grandes dimensiones para disfrutar al máximo del paisaje y la luz natural

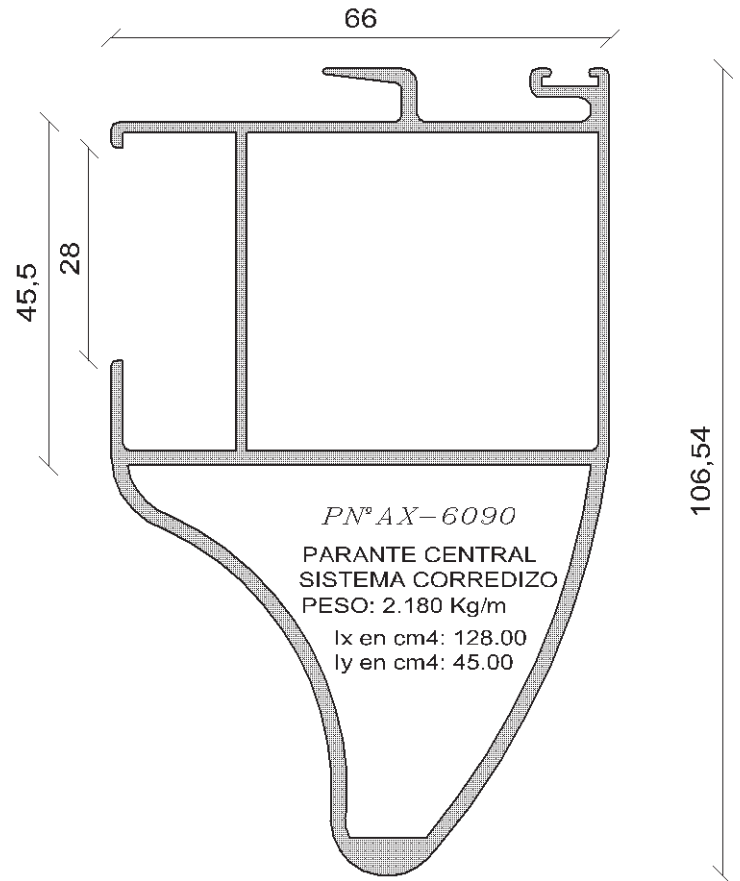


Geant es un sistema de perfiles tubulares reforzados con valores de inercia que admiten corredizas de hasta alto = 3.00 m, aún bajo la influencia de fuertes vientos. Esto permite cubrir integralmente los vanos de piso a techo y de pared a pared, alcanzando una proyección visual única al exterior.

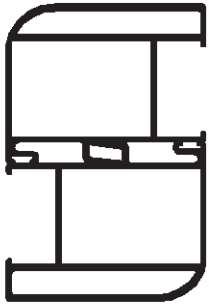
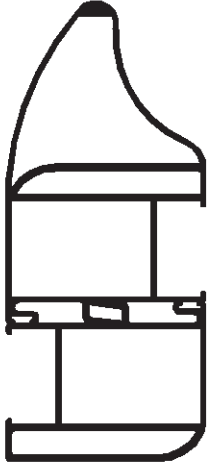
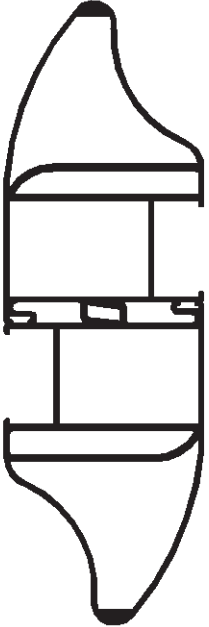


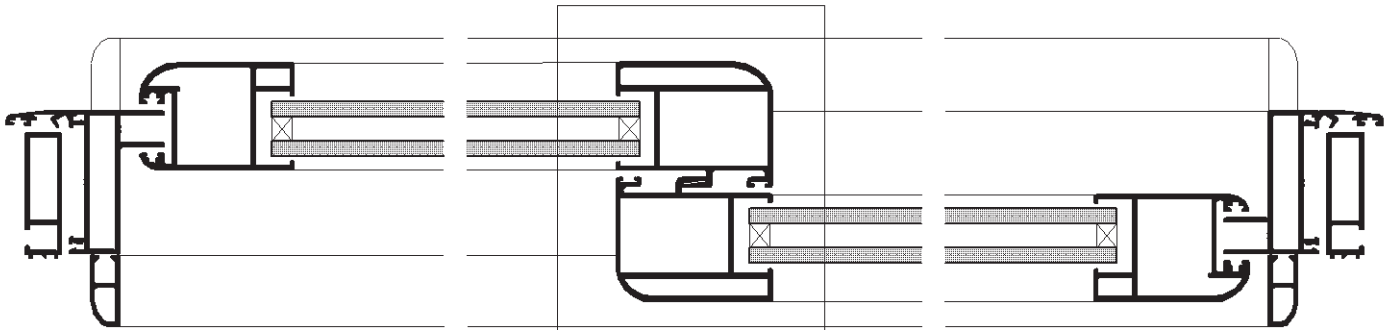


*PN° AX-6035*  
PARANTE CENTRAL  
SISTEMA CORREDIZO  
PESO: 1.531 Kg/m  
Ix en cm4: 22.10  
ly en cm4: 34.60

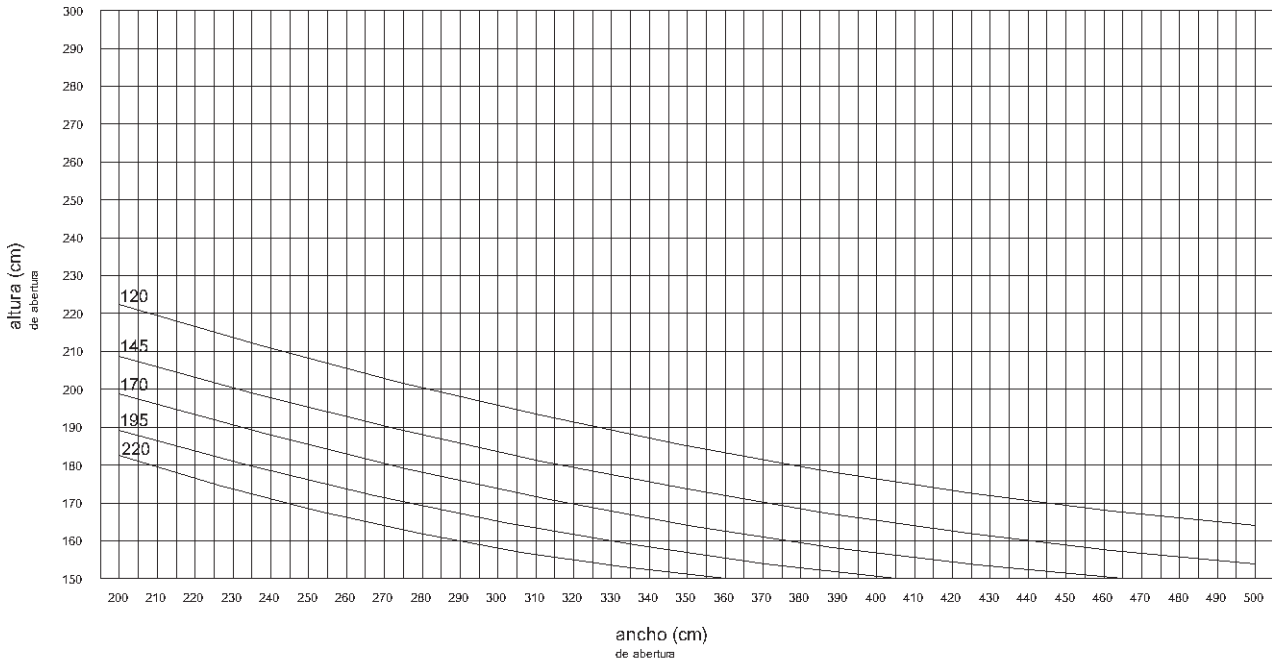


*PN° AX-6090*  
PARANTE CENTRAL  
SISTEMA CORREDIZO  
PESO: 2.180 Kg/m  
Ix en cm4: 128.00  
ly en cm4: 45.00

			
Inercia (cm4)	$22.10 + 22.10 = 44.20$	$22.10 + 128.00 = 150.100$	$128.00 + 128.00 = 256.00$



PN 95011 + PN 95011  
Inercia Total: 43.08 cm<sup>4</sup>



PRESIÓN DE VIENTO (Kg/m<sup>2</sup>)

Kg/m <sup>2</sup>	Edificio	
	Pisos	Altura (mts)
60	2	6
70	3	9
80	5	15
90	7	21
100	10	30

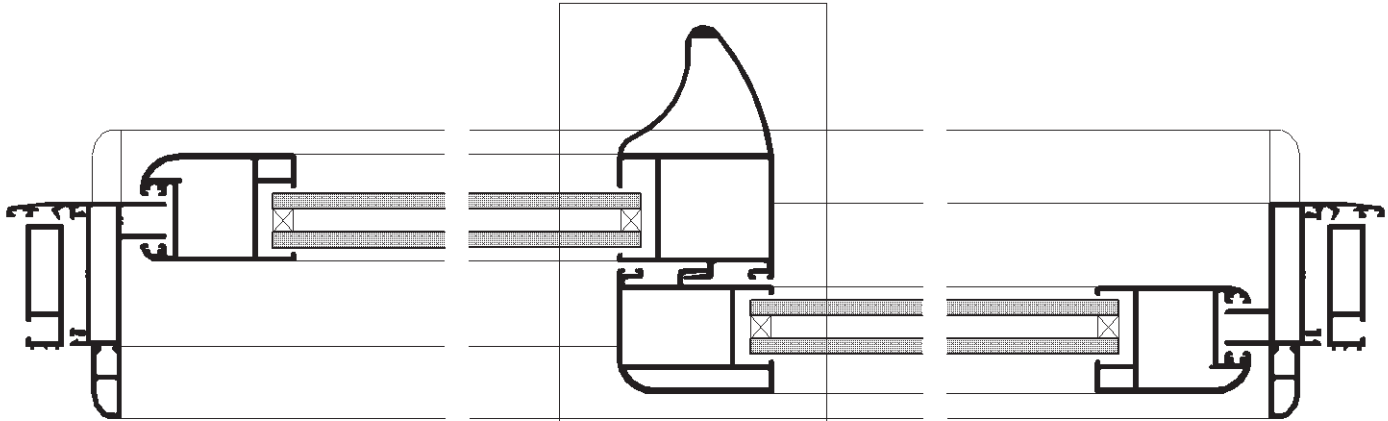
Presión de viento, basado en norma UNIT 50-84

-Coeficiente topográfico en:

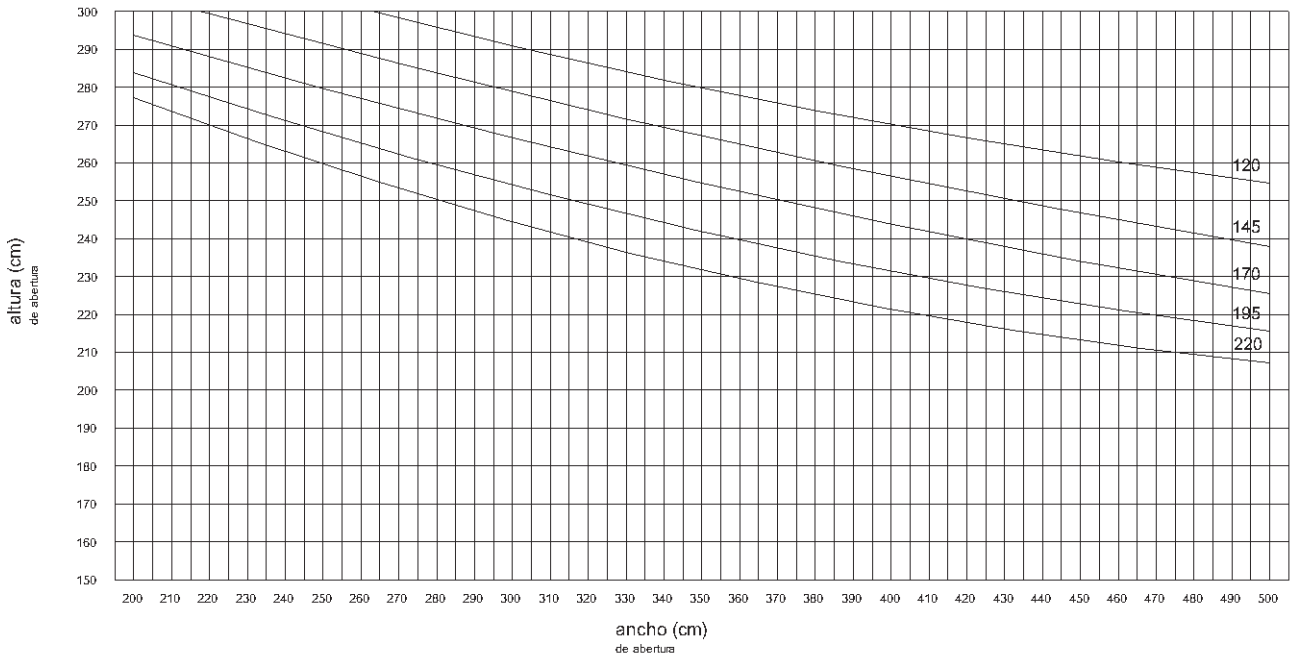
\*Zonas cubiertas por bosques y construcciones (hasta 10m de altura)

-Coeficiente de seguridad en: Viviendas/ Oficinas/ Institutos de enseñanza = 1,15

Nota: La inercia del vidrio no fue considerada. Flecha máxima admisible = altura/175 1,5cm



PN 95011 + PN 95012  
Inercia Total: 159.35 cm<sup>4</sup>



PRESIÓN DE VIENTO (Kg/m<sup>2</sup>)

Kg/m <sup>2</sup>	Edificio	
	Pisos	Altura (mts)
120	1	5
145	6	20
170	12	40
195	-	-
220	-	-

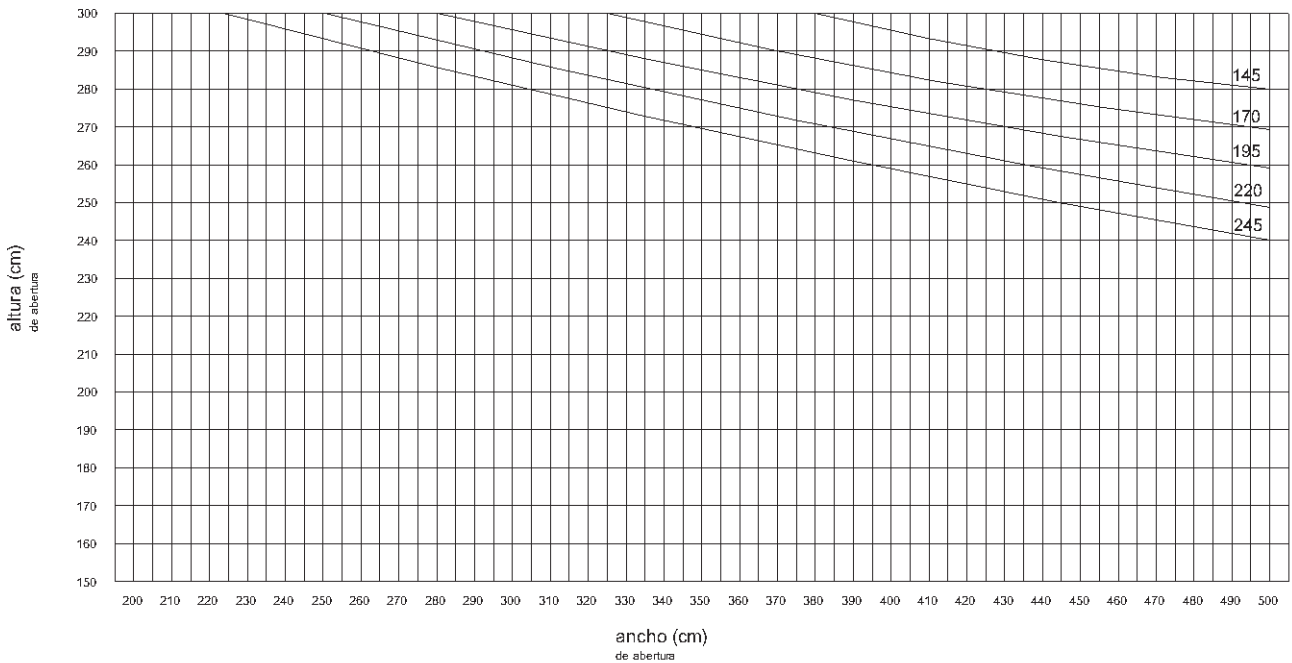
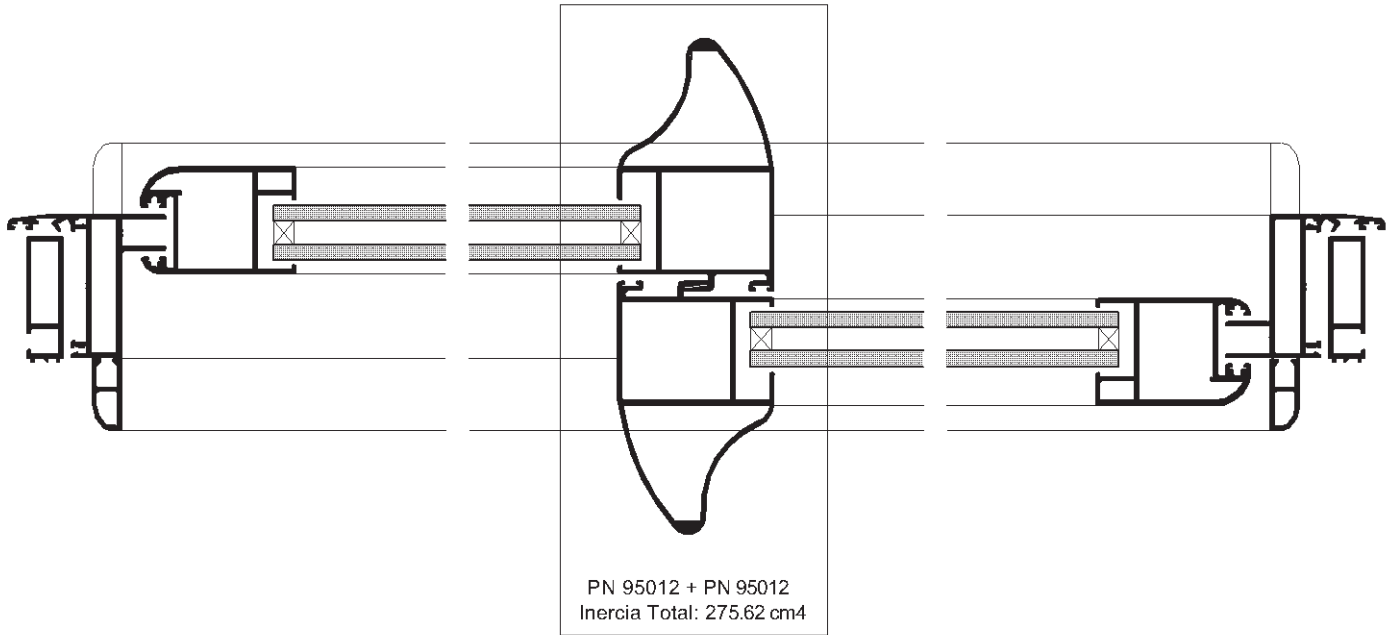
Presión de viento, basado en norma UNIT 50-84

-Coeficiente topográfico en:

\*Zonas cubiertas por bosques y construcciones (hasta 10m de altura)

-Coeficiente de seguridad en: Viviendas/ Oficinas/ Institutos de enseñanza = 1,15

Nota: La inercia del vidrio no fue considerada. Flecha máxima admisible = altura/175 1,5cm



PRESIÓN DE VIENTO (Kg/m<sup>2</sup>)

Kg/m <sup>2</sup>	Edificio	
	Pisos	Altura (mts)
145	6	6
170	12	9
195	-	-
220	-	-
245	-	-

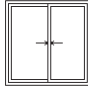
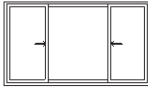
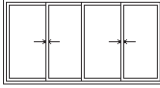
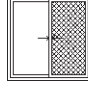
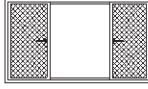
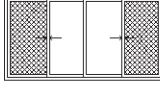

Presión de viento, basado en norma UNIT 50-84

-Coeficiente topográfico en:

\*Zonas cubiertas por bosques y construcciones (hasta 10m de altura)

-Coeficiente de seguridad en: Viviendas/ Oficinas/ Institutos de enseñanza = 1,15

Nota: La inercia del vidrio no fue considerada. Flecha máxima admisible = altura/175 1,5cm

DESCRIPCIÓN	TIPOLOGÍAS	PÁGINA	
		CORTE	TABLA
Puerta Ventana Corrediza de 2 hojas en 2 rieles - marcos 90°, hojas 90°			
Puerta Ventana Corrediza de 3 hojas en 2 rieles - marcos 90°, hojas 90°			
Puerta Ventana Corrediza de 4 hojas en 2 rieles - marcos 90°, hojas 90°			
Puerta Ventana Corrediza con Mosquitero de 2 hojas en 2 rieles - marcos 90°, hojas 90°			
Puerta Ventana Corrediza con Mosquitero de 3 hojas en 2 rieles - marcos 90°, hojas 90°			
Puerta Ventana Corrediza con Mosquitero de 4 hojas en 2 rieles - marcos 90°, hojas 90°			
Vidrio Fijo			



s i s t e m a s  
PRIMA<sup>®</sup>

---

*Aberturas de Alta Prestación*

---

### **Sistemas Prima**

- Indice de perfiles
- Descripción de perfiles
- Descuentos en cortes de perfiles
- Detalles constructivos
- Mecanizados de perfiles
- Dimensiones de fabricación
- Uso de contravidrios
- Descripción de accesorios

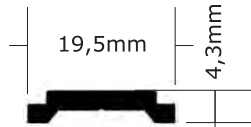
### **Sistemas Prima 45**

- Descripción de perfiles
- Descuentos en cortes de perfiles
- Detalles constructivos

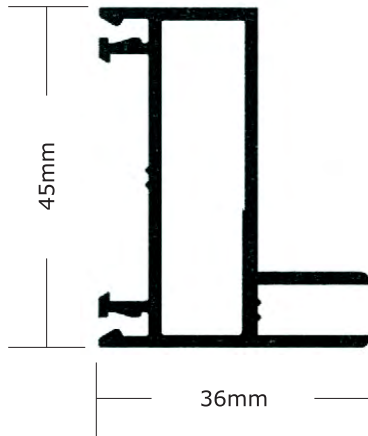
### **Sistemas Prima Plus**

- Descripción de perfiles
- Descuentos en cortes de perfiles
- Detalles constructivos
- Dimensiones de fabricación

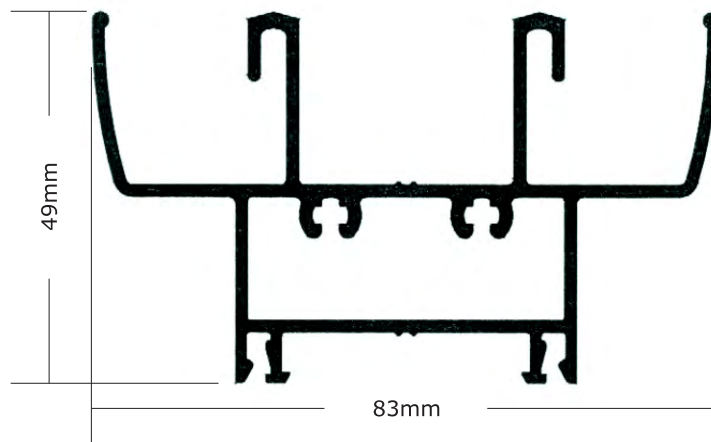
 <b>SISTEMAS DE PERFILES DE ALUMINIO</b> para uso Industrial y Arquitectónico	<b>DETALLES</b>	SISTEMA	<b>LINEA PRIMA</b>	
		SERIE		
		CONTENIDO	ESCALA 1:1	



**PN° AX-5989**  
 0.141 Kg/m  
 VARILLA DE ACCIONAMIENTO  
 VENTANA OSCIOBATIENTE  
 PUERTA BATIENTE

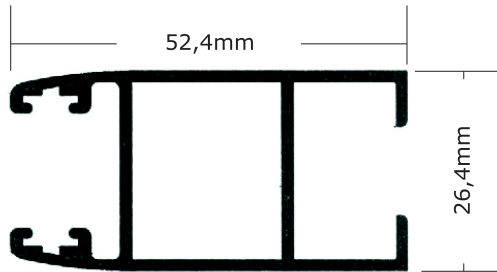


**PN° AX-6201**  
 0.675 Kg/m  
 MARCO LATERAL

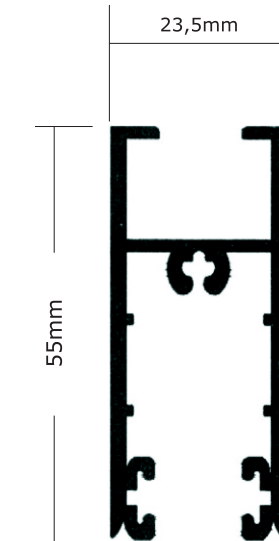


**PN° AX-6200**  
 1.266 Kg/m  
 MARCO HORIZONTAL SUP. E INF.

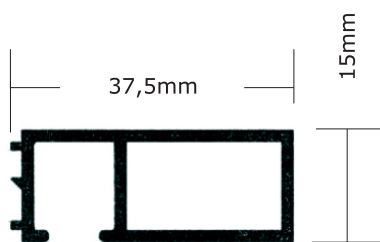
 <b>SISTEMAS DE PERFILES DE ALUMINIO</b> para uso Industrial y Arquitectónico	<b>DETALLES</b>	SISTEMA	<b>LINEA PRIMA</b>	
		SERIE		
		CONTENIDO	ESCALA 1:1	



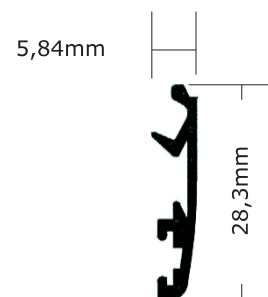
**PN° AX-6203**  
 0.664 Kg/m  
 HOJA LATERAL



**PN° AX-6204**  
 0.705 Kg/m  
 ZÓCALO Y CABEZAL DE HOJA



**PN° AX-6205**  
 0.397 Kg/m  
 PREMARCO



**PN° AX-6206**  
 0.181 Kg/m  
 TAPA PREMARCO

**alumex®**

SISTEMAS DE PERFILES DE ALUMINIO  
para uso Industrial y Arquitectónico

DETALLES

SISTEMA

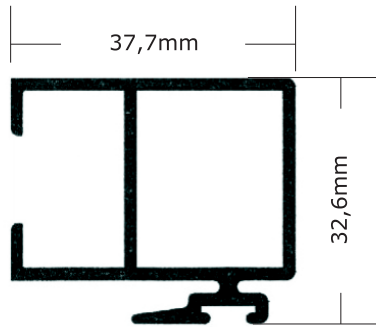
**LINEA PRIMA**

SERIE

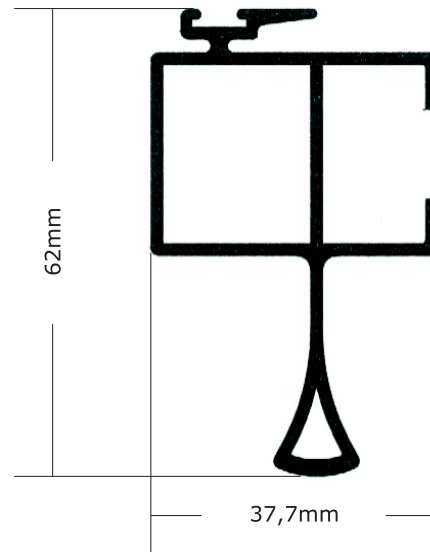
CONTENIDO

ESCALA 1:1

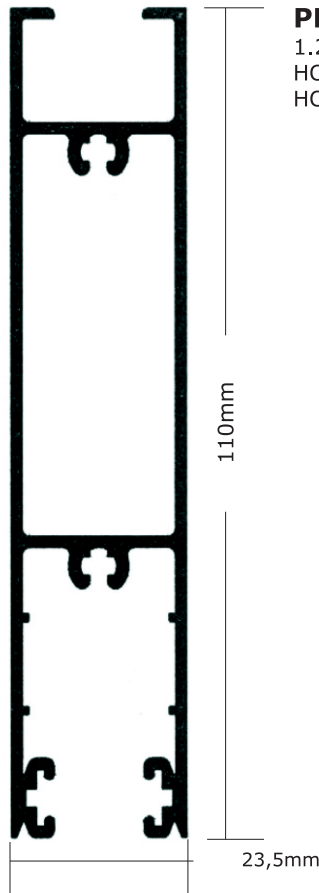
**P**  
sistemas  
**PRIMA**



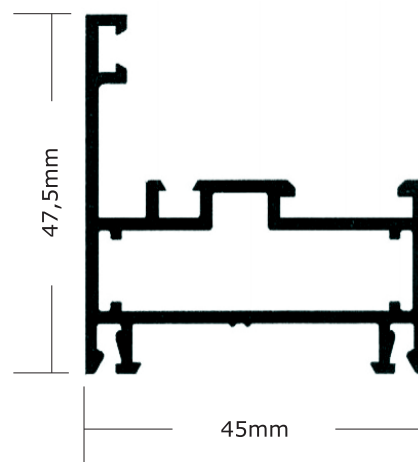
**PN° AX-6207**  
0.613 Kg/m  
HOJA CORREDIZA  
PARANTE CENTRAL



**PN° AX-6208**  
0.813 Kg/m  
HOJA CORREDIZA  
PARANTE CENTRAL  
CON TIRADOR

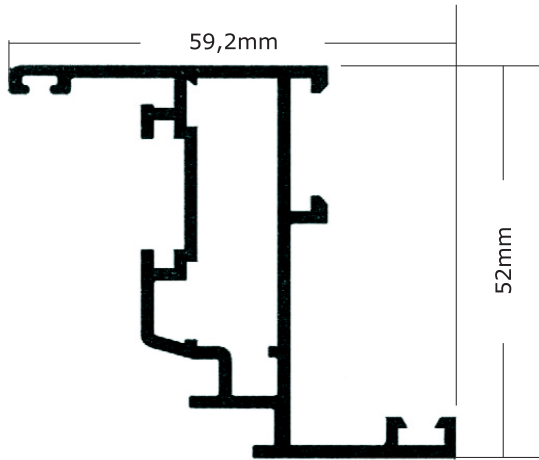


**PN° AX-6209**  
1.258 Kg/m  
HOJA CORREDIZA  
HOJA CORREDIZA  
HORIZONTAL INFERIOR

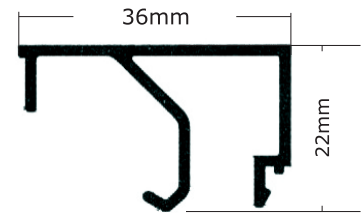


**PN° AX-6210**  
0.789 Kg/m  
MARCO

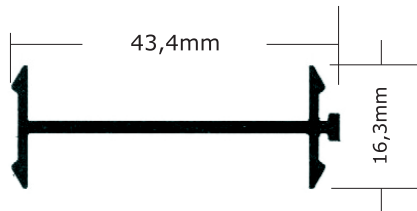
 <b>SISTEMAS DE PERFILES DE ALUMINIO</b> para uso Industrial y Arquitectónico	<b>DETALLES</b>	SISTEMA	<b>LINEA PRIMA</b>	
		SERIE		
		CONTENIDO	ESCALA 1:1	



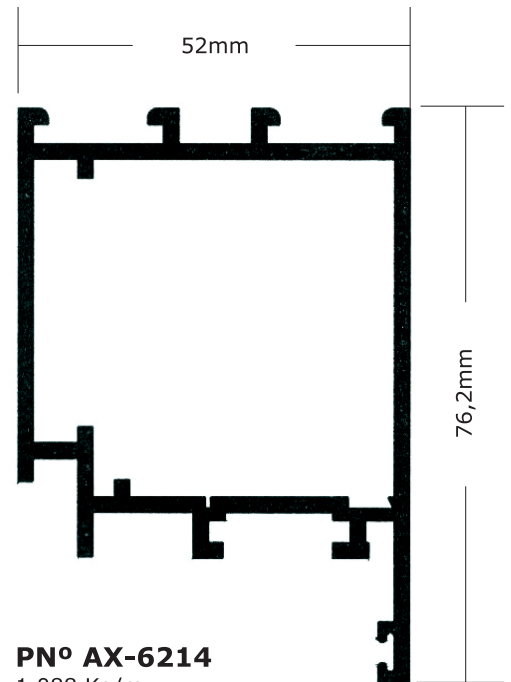
**PN° AX-6211**  
0.848 Kg/m  
HOJA



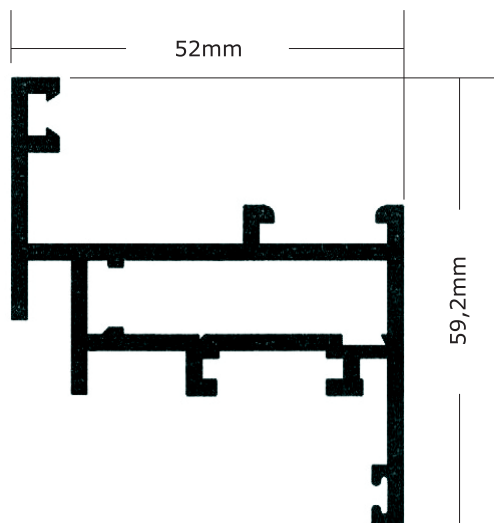
**PN° AX-6212**  
0.316 Kg/m  
CONTRAVIDRIO 36 mm



**PN° AX-6213**  
0.257 Kg/m  
PERFIL CONECTOR

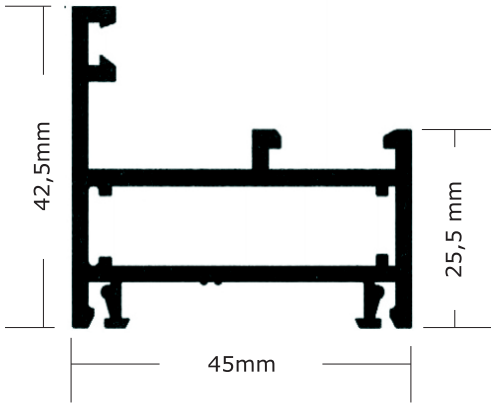


**PN° AX-6214**  
1.088 Kg/m  
JAMBAS Y CABEZAL  
PUERTA BATIENTE

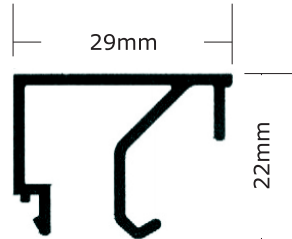


**PN° AX-6215**  
0.864 Kg/m  
HOJA VENTANA  
BATIENTE Y BANDEROLA

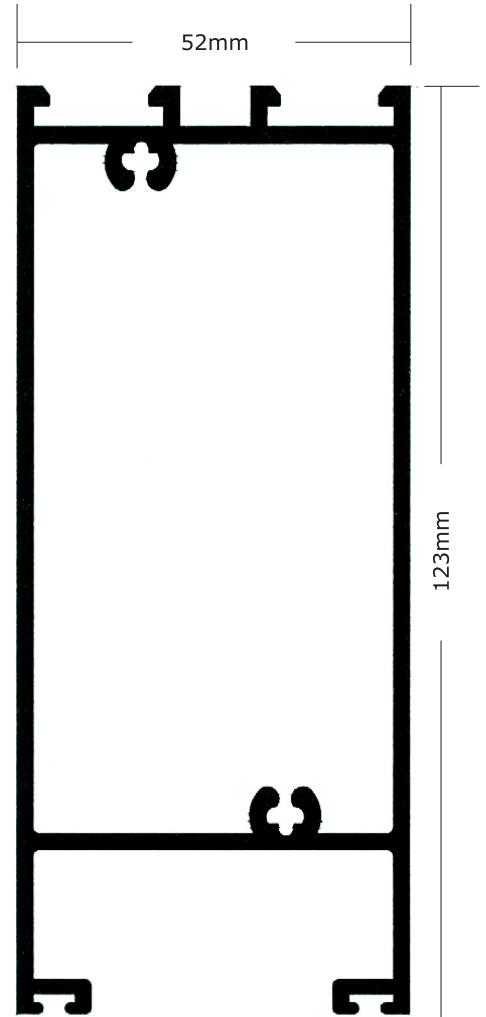
 <b>SISTEMAS DE PERFILES DE ALUMINIO</b> para uso Industrial y Arquitectónico	<b>DETALLES</b>	SISTEMA	<b>LINEA PRIMA</b>	
		SERIE		
		CONTENIDO	ESCALA 1:1	



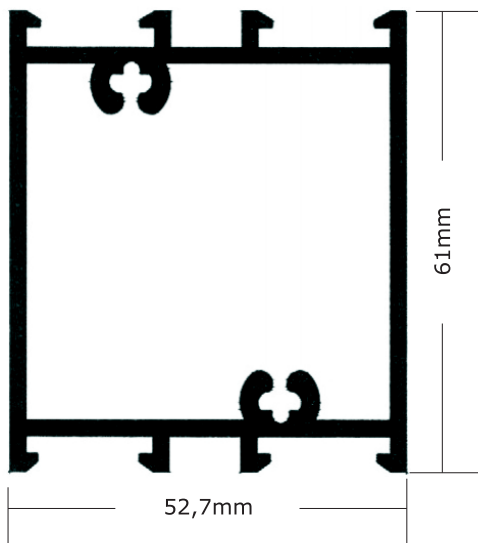
**PN° AX-6216**  
 0.726 Kg/m  
 MARCO VENTANA  
 BATIENTE  
 BANDEROLA  
 PF RECTO



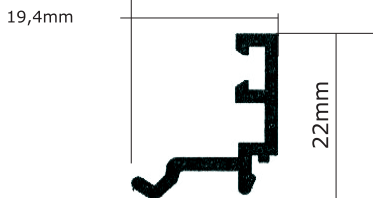
**PN° AX-6217**  
 0.294 Kg/m  
 CONTRAVIDRIO



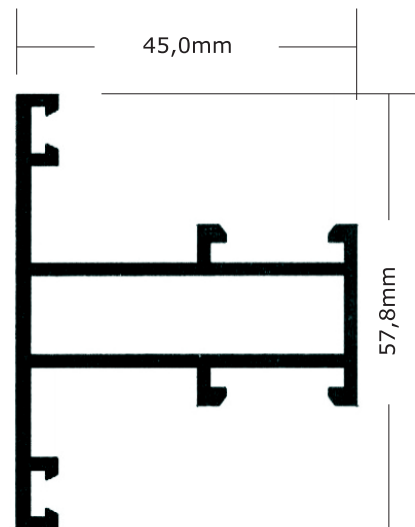
**PN° AX-6219**  
 1.647 Kg/m  
 ZÓCALO PUERTA DE BATIR



**PN° AX-6218**  
 1.150 Kg/m  
 TRAVESAÑO HOJA  
 PUERTA BATIR

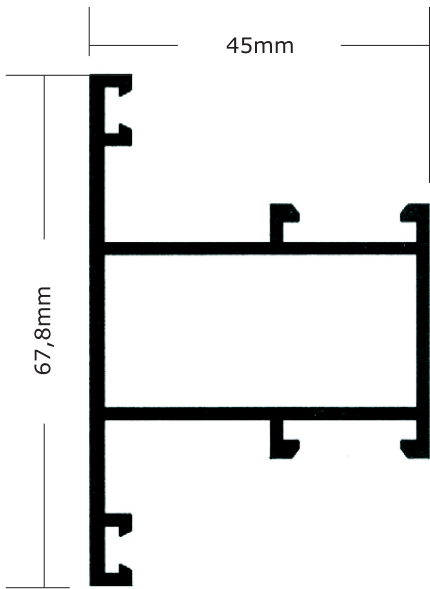


**PN° AX-6220**  
 0.176 Kg/m  
 CONTRAVIDRIO EXTERIOR  
 PUERTA BATIENTE

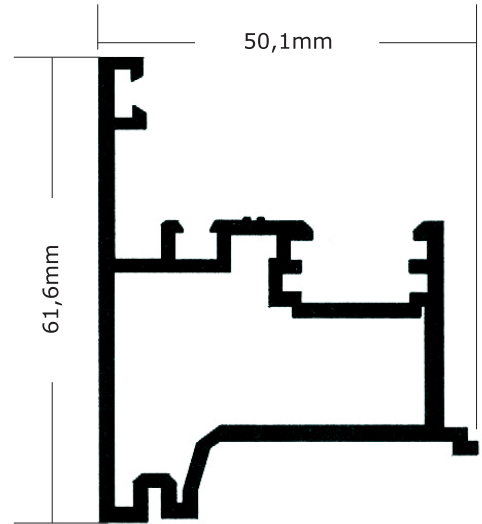


**PN° AX-6221**  
 0.767 Kg/m  
 TRAVESAÑO ANGOSTO  
 PAÑO FIJO

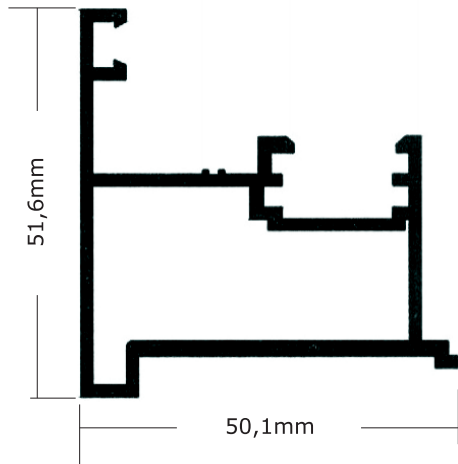
 <b>SISTEMAS DE PERFILES DE ALUMINIO</b> para uso Industrial y Arquitectónico	<b>DETALLES</b>	SISTEMA	<b>LINEA PRIMA</b>	
		SERIE		
		CONTENIDO	ESCALA 1:1	



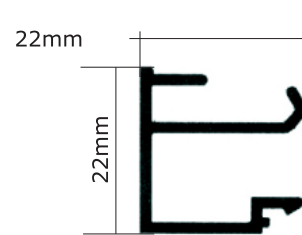
**PN° AX-6222**  
 0.842 Kg/m  
 TRAVESAÑO ANCHO  
 PAÑO FIJO



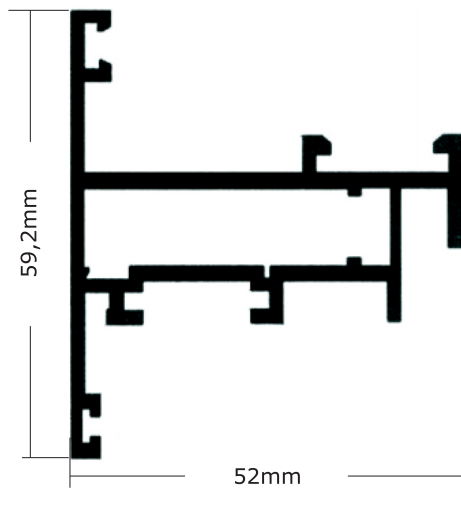
**PN° AX-6223**  
 0.921 Kg/m  
 VENTANA  
 ENCUENTRO CENTRAL



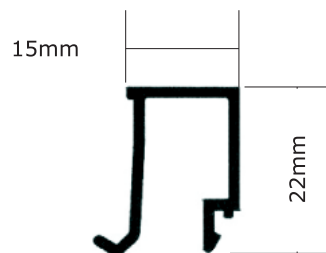
**PN° AX-6224**  
 0.794 Kg/m  
 ENCUENTRO CENTRAL  
 VENTANA BATIENTE 2 HOJAS



**PN° AX-6225**  
 0.257 Kg/m  
 CONTRAVIDRIO RECTO 22 mm



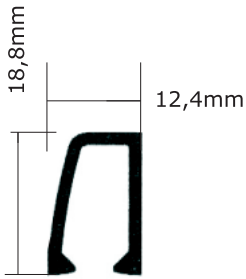
**PN° AX-6227**  
 0.864 Kg/m  
 HOJA VENTILUZ



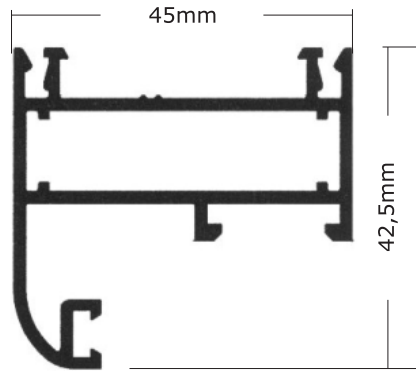
**PN° AX-6226**  
 0.211 Kg/m  
 CONTRAVIDRIO RECTO 15 mm



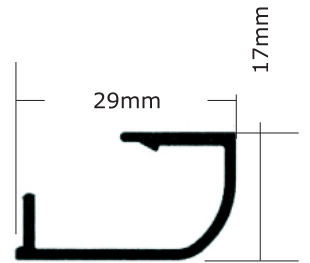
 <b>SISTEMAS DE PERFILES DE ALUMINIO</b> para uso Industrial y Arquitectónico	<b>DETALLES</b>	SISTEMA	<b>LINEA PRIMA</b>	
		SERIE		
		CONTENIDO	ESCALA 1:1	



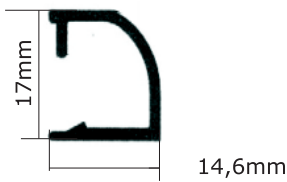
**PN° AX-6228**  
 0.186 Kg/m  
 VENTANA Y PUERTA CORREDIZA  
 TOPE MOSQUITERO



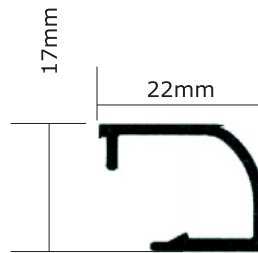
**PN° AX-6229**  
 0.764 Kg/m  
 PAÑO FIJO CURVO



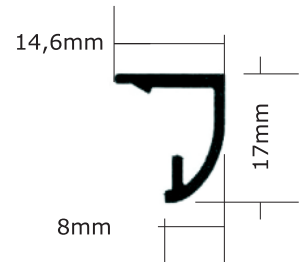
**PN° AX-6230**  
 0.213 Kg/m  
 CONTRAVIDRIO  
 CURVO 29 mm



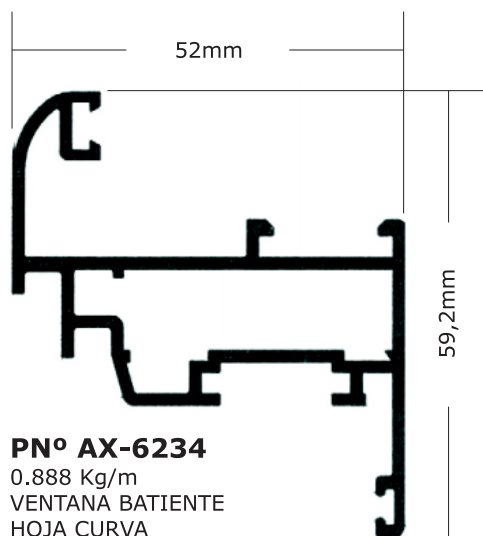
**PN° AX-6231**  
 0.170 Kg/m  
 CONTRAVIDRIO  
 CURVO 15 mm



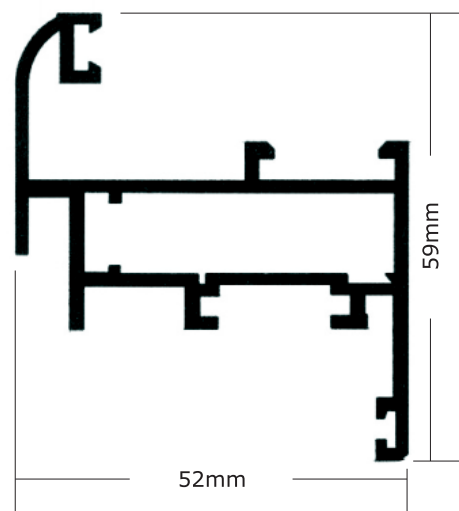
**PN° AX-6232**  
 0.194 Kg/m  
 CONTRAVIDRIO  
 CURVO 22 mm



**PN° AX-6233**  
 0.146 Kg/m  
 CONTRAVIDRIO  
 CURVO 8 mm

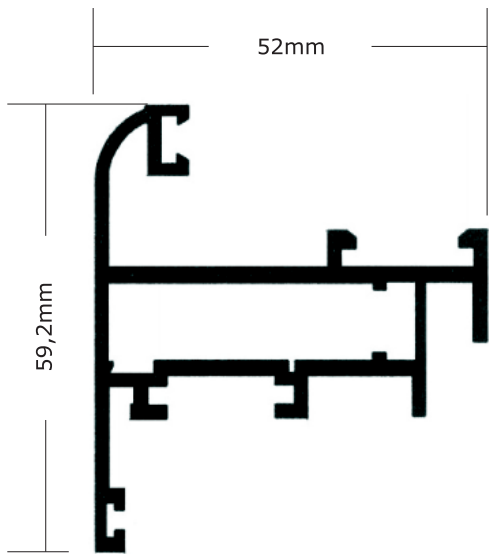


**PN° AX-6234**  
 0.888 Kg/m  
 VENTANA BATIENTE  
 HOJA CURVA

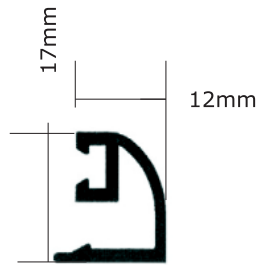


**PN° AX-6235**  
 0.902 Kg/m  
 BANDEROLA  
 HOJA CURVA

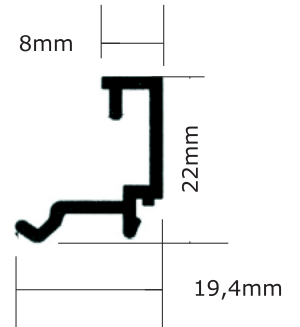
 <b>SISTEMAS DE PERFILES DE ALUMINIO</b> para uso Industrial y Arquitectónico	<b>DETALLES</b>	SISTEMA	<b>LINEA PRIMA</b>	
		SERIE		
		CONTENIDO	ESCALA 1:1	



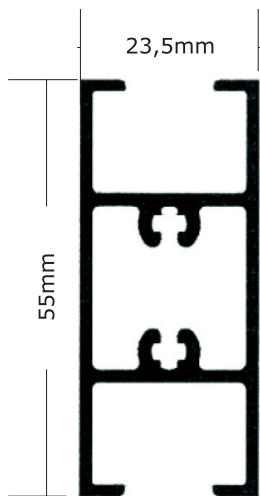
**PN° AX-6236**  
 0.902 Kg/m  
 HOJA CURVA PROYECTANTE



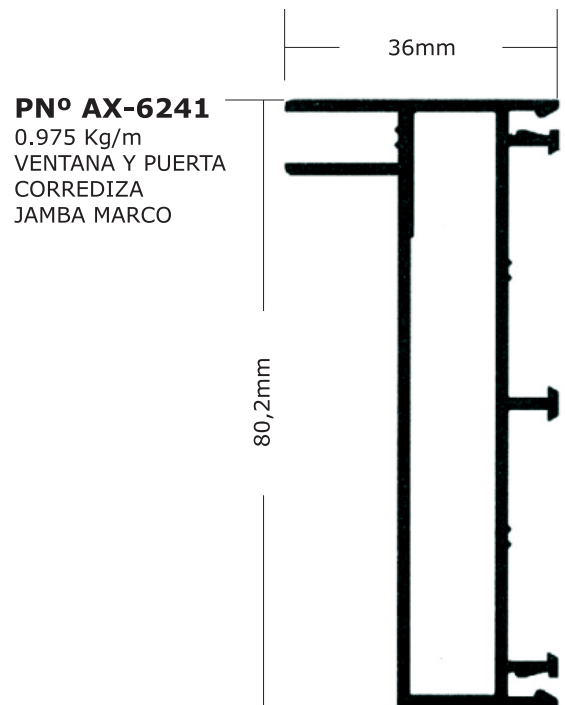
**PN° AX-6237**  
 0.181 Kg/m  
 PUERTA BATIENTE  
 CONTRAVIDRIO EXTERIOR CURVO



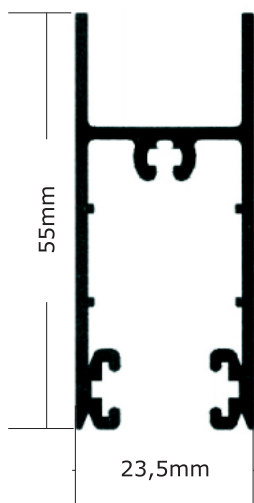
**PN° AX-6238**  
 0.189 Kg/m  
 CONTRAVIDRIO  
 RECTO 8 mm



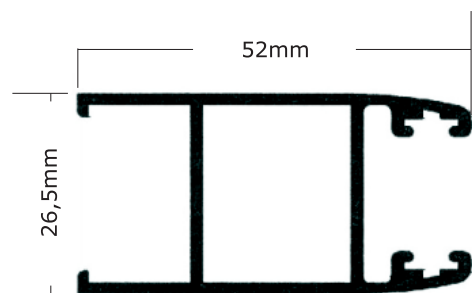
**PN° AX-6239**  
 0.705 Kg/m  
 PUERTA CORREDIZA  
 TRAVESAÑO



**PN° AX-6241**  
 0.975 Kg/m  
 VENTANA Y PUERTA  
 CORREDIZA  
 JAMBA MARCO

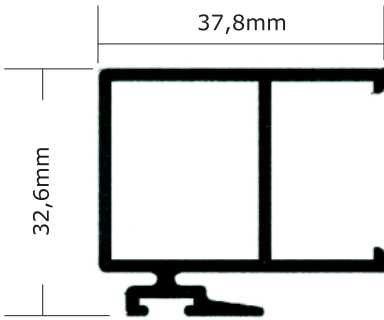


**PN° AX-6249**  
 0.675 Kg/m  
 ZÓCALO Y CABEZAL  
 P/HOJA CORREDIZA  
 CON DVH

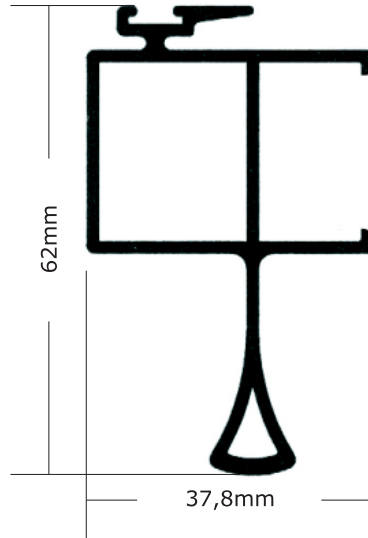


**PN° AX-6248**  
 0.635 Kg/m  
 PARANTE LATERAL

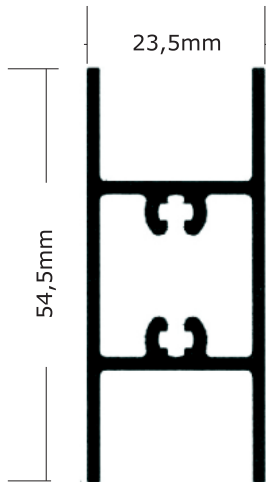
 <b>SISTEMAS DE PERFILES DE ALUMINIO</b> para uso Industrial y Arquitectónico	<b>DETALLES</b>	SISTEMA	<b>LINEA PRIMA</b>	
		SERIE		
		CONTENIDO	ESCALA 1:1	



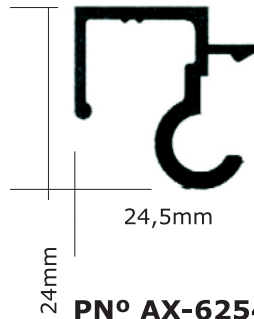
**PN° AX-6250**  
 0.675 Kg/m  
 ENGANCHE CENTRAL  
 DE HOJA P/DVH  
 CORREDIZA



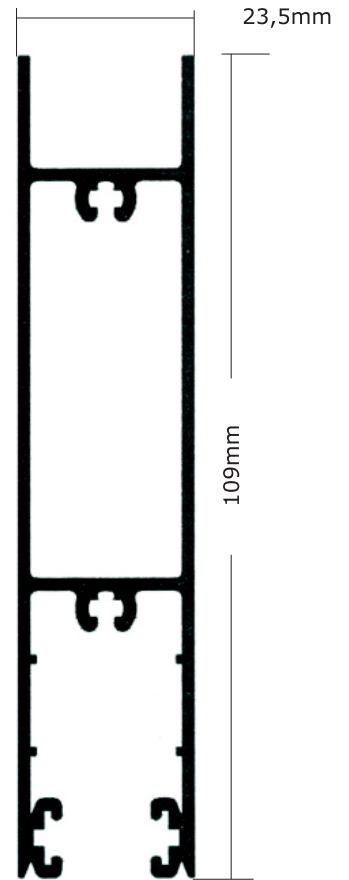
**PN° AX-6251**  
 0.783 Kg/m  
 ENGANCHE CENTRAL  
 CON TIRADOR



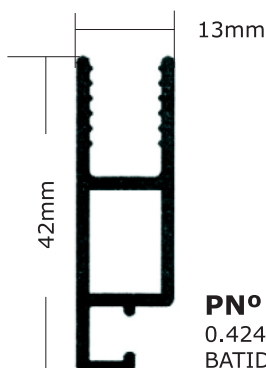
**PN° AX-6253**  
 0.689 Kg/m  
 VENTANA CORREDIZA  
 TRAVESAÑO PARA HOJA DVH



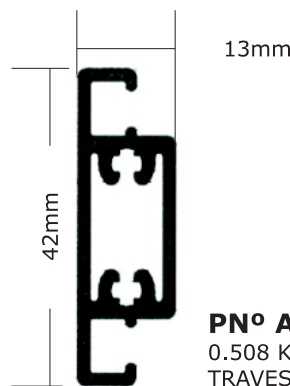
**PN° AX-6254**  
 0.302 Kg/m  
 BISAGRA TAPA CINTA



**PN° AX-6252**  
 1.215 Kg/m  
 HORIZONTAL INFERIOR

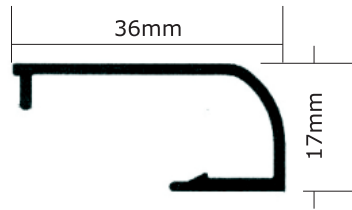


**PN° AX-6255**  
 0.424 Kg/m  
 BATIDOR MOSQUITERO

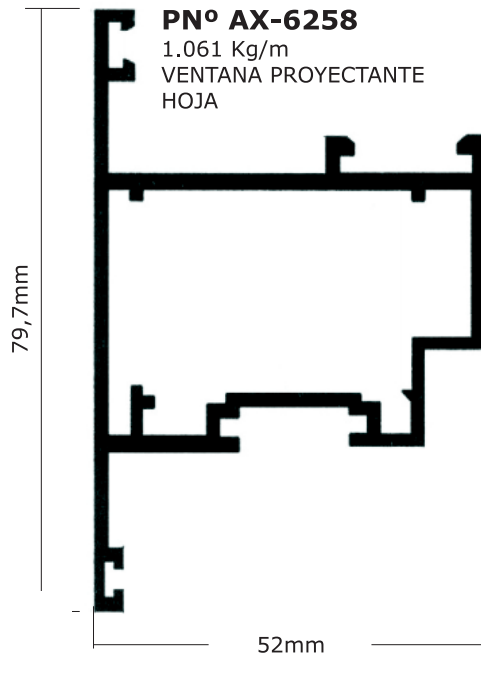


**PN° AX-6256**  
 0.508 Kg/m  
 TRAVESAÑO MOSQUITERO

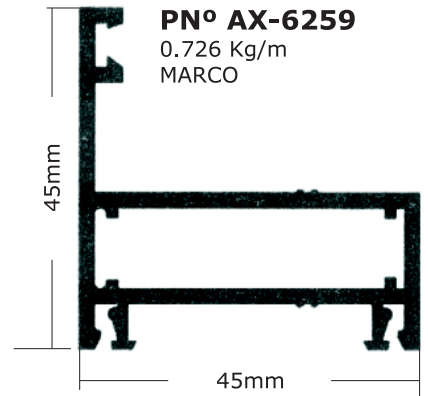
 <b>SISTEMAS DE PERFILES DE ALUMINIO</b> para uso Industrial y Arquitectónico	<b>DETALLES</b>	SISTEMA	<b>LINEA PRIMA</b>	 <b>PRIMA</b>
		SERIE		
		CONTENIDO	ESCALA 1:1	



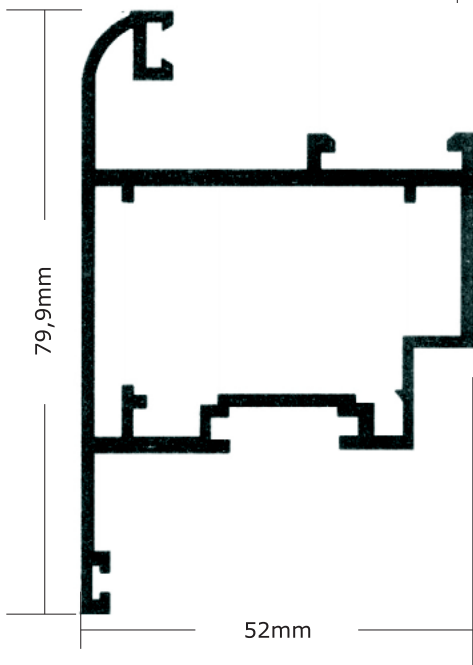
**PN° AX-6257**  
0.240 Kg/m  
CONTRAVIDRIO CURVO 36 mm



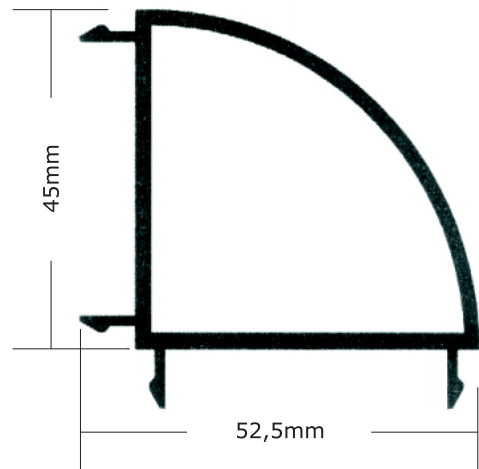
**PN° AX-6258**  
1.061 Kg/m  
VENTANA PROYECTANTE  
HOJA



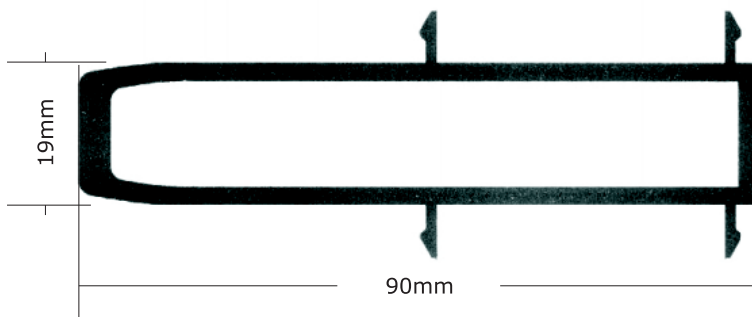
**PN° AX-6259**  
0.726 Kg/m  
MARCO



**PN° AX-6260**  
1.099 Kg/m  
HOJA VENTANA PROJ. CURVA

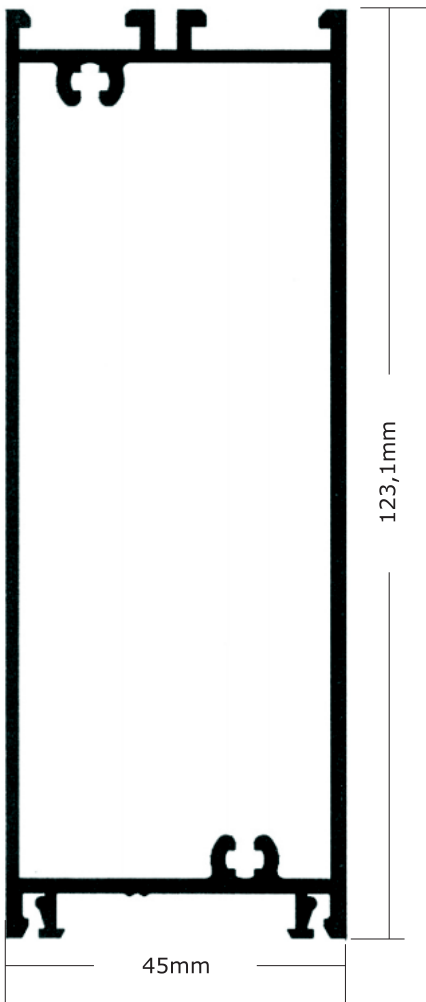


**PN° AX-6262**  
0.680 Kg/m  
PERFIL DE ACOPLA A 90°

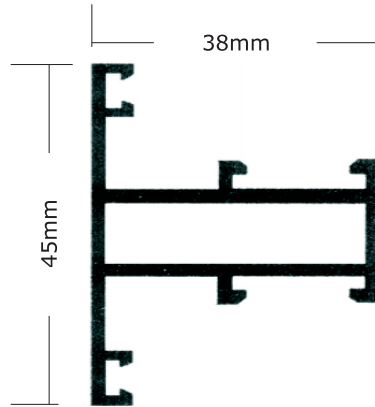


**PN° AX-6261 / 7720**  
1.280 Kg/m  
COLUMNA DE ACOPLA REFORZADA

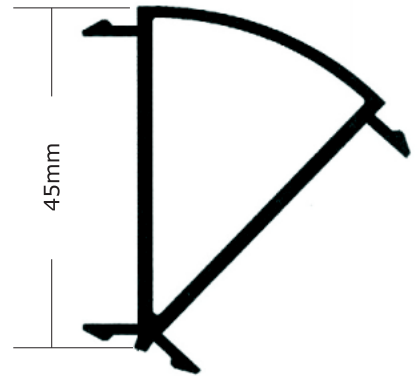
 <b>SISTEMAS DE PERFILES DE ALUMINIO</b> para uso Industrial y Arquitectónico	<b>DETALLES</b>	SISTEMA	<b>LINEA PRIMA</b>	
		SERIE		
		CONTENIDO	ESCALA 1:1	



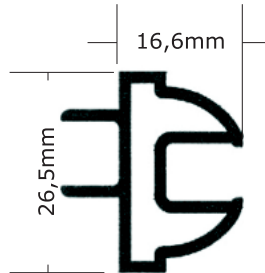
**PN° AX-6263**  
1.671 Kg/m  
ZÓCALO ALTO



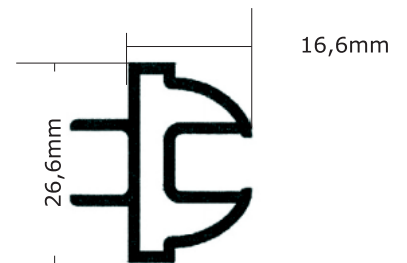
**PN° AX-6264**  
0.719 Kg/m  
PAÑO FIJO  
TRAVESAÑO



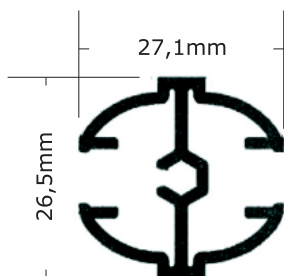
**PN° AX-6265**  
0.543 Kg/m  
PERFIL DE ACOPLE  
A 135°



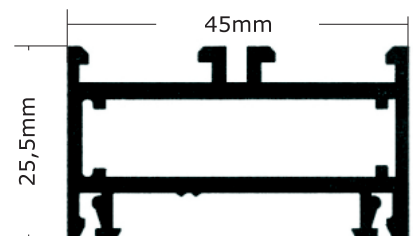
**PN° AX-6266**  
0.383 Kg/m  
VENTANA Y PAÑO FIJO  
MARCO VIDRIO REPARTIDO



**PN° AX-6267**  
0.383 Kg/m  
VENTANA Y PUERTA CORREDIZA  
MARCO VIDRIO REPARTIDO

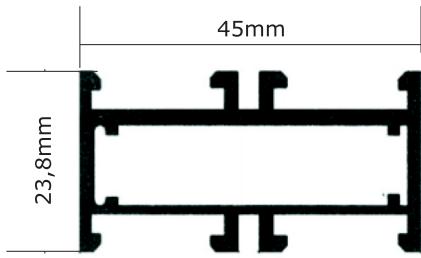


**PN° AX-6268**  
0.429 Kg/m  
VENTANA Y PUERTA CORREDIZA  
MARCO VIDRIO REPARTIDO

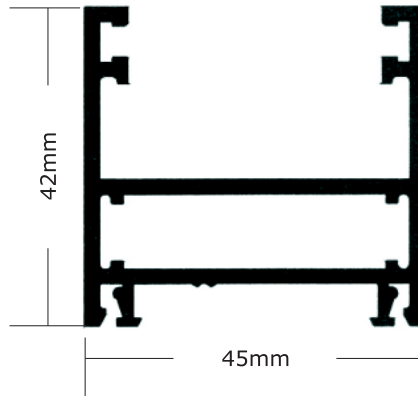


**PN° AX-6269**  
0.670 Kg/m  
ZÓCALO BAJO

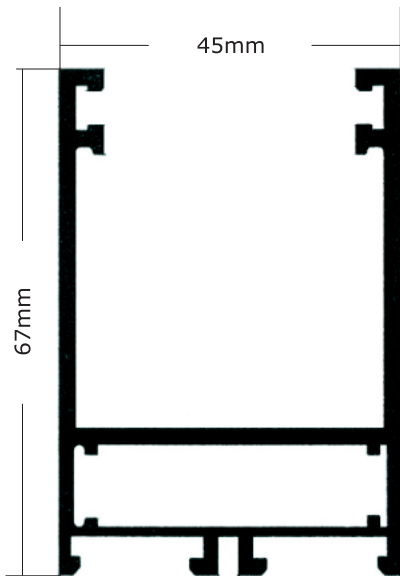
 <p><b>SISTEMAS DE PERFILES DE ALUMINIO</b> para uso Industrial y Arquitectónico</p>	DETALLES	SISTEMA	<b>LINEA PRIMA</b>	
		SERIE		
		CONTENIDO	ESCALA 1:1	



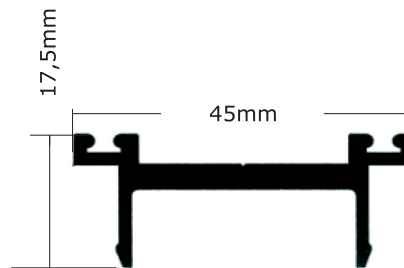
**PN° AX-6270**  
0.651 Kg/m  
PAÑO FIJO  
TRAVESAÑO



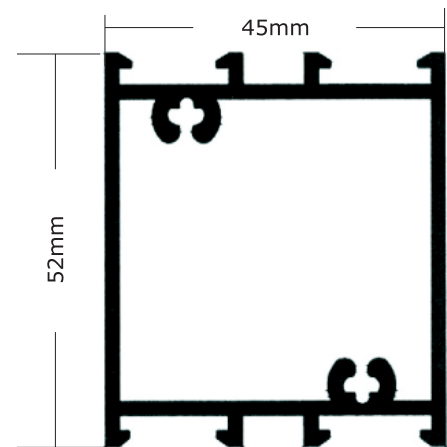
**PN° AX-6271**  
0.880 Kg/m  
PUERTA VAIVÉN  
MARCO



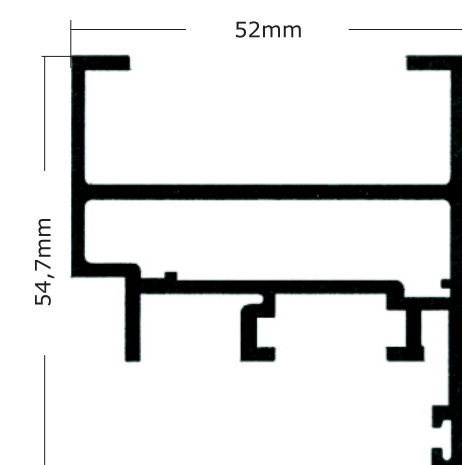
**PN° AX-6272**  
1.156 Kg/m  
PUERTA VAIVÉN  
ZÓCALO Y DINTEL



**PN° AX-6273**  
0.456 Kg/m  
PUERTA VAIVÉN  
TAPA PARA MARCO Y HOJA

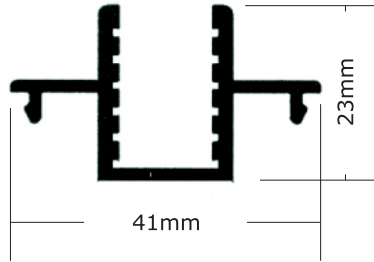
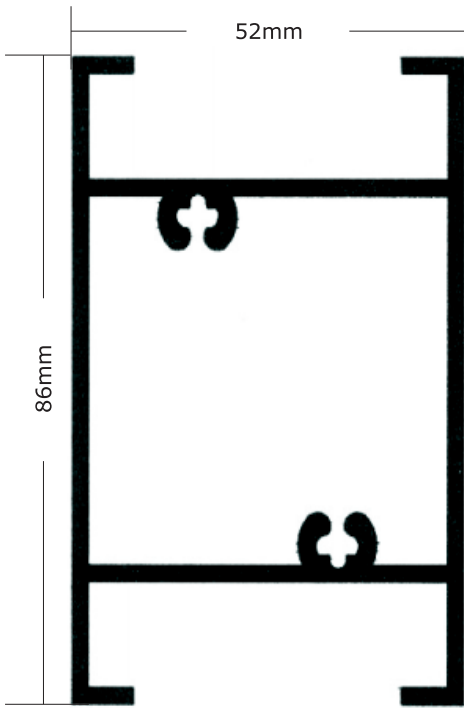


**PN° AX-6274**  
1.029 Kg/m  
PUERTA VAIVÉN  
ZÓCALO Y TRAVESAÑO



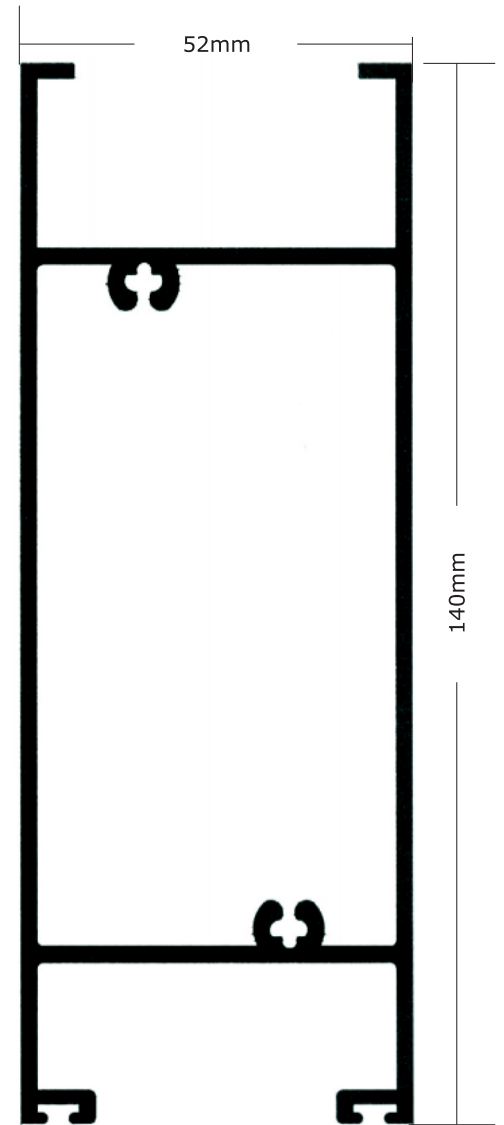
**PN° AX-6275**  
0.880 Kg/m  
POSTIGÓN BATIENTE  
HOJA

 <b>SISTEMAS DE PERFILES DE ALUMINIO</b> para uso Industrial y Arquitectónico	<b>DETALLES</b>	SISTEMA	<b>LINEA PRIMA</b>	
		SERIE		
		CONTENIDO	ESCALA 1:1	

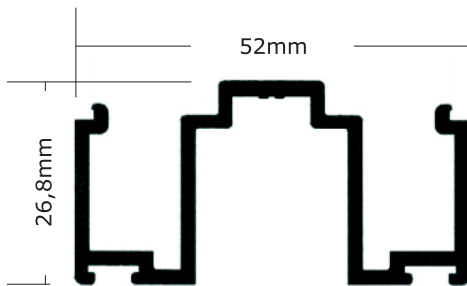


**PN° AX-6280**  
 0.367 Kg/m  
 POSTIGÓN BATIENTE  
 SOPORTE

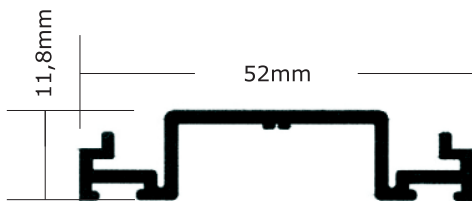
**PN° AX-6276**  
 1.315 Kg/m  
 POSTIGÓN BATIENTE  
 TRAVESAÑO



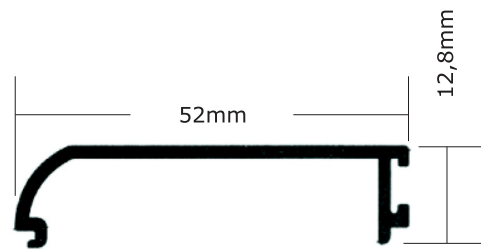
**PN° AX-6281**  
 1.723 Kg/m  
 POSTIGÓN BATIENTE  
 ZÓCALO ALTO



**PN° AX-6282**  
 0.605 Kg/m  
 SUPLEMENTO HOJA FIJA AUTOMÁTICA

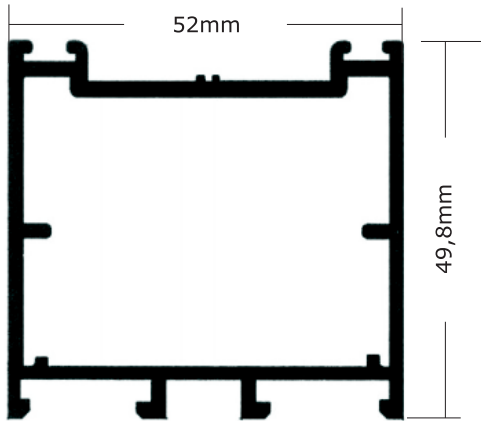


**PN° AX-6283**  
 0.381 Kg/m  
 SUPLEMENTO HOJA MÓVIL  
 PUERTA AUTOMÁTICA

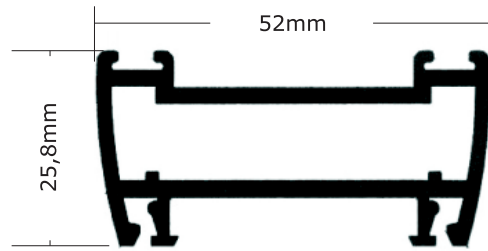


**PN° AX-6284**  
 0.257 Kg/m  
 TAPA LATERAL HOJA PUERTA AUTOMÁTICA

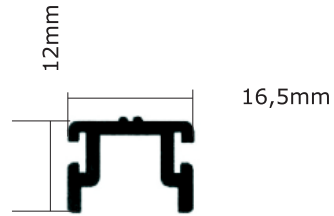
 <b>SISTEMAS DE PERFILES DE ALUMINIO</b> para uso Industrial y Arquitectónico	<b>DETALLES</b>	SISTEMA	<b>LINEA PRIMA</b>	
		SERIE		
		CONTENIDO	ESCALA 1:1	



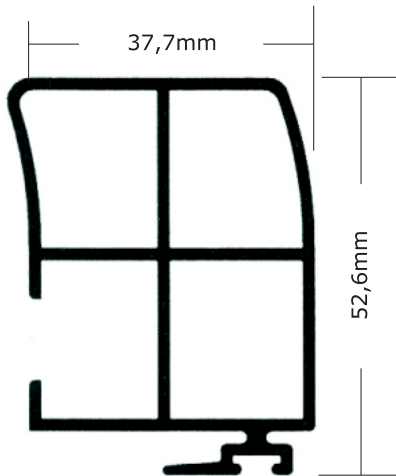
**PN° AX-6285**  
 1.040 Kg/m  
 HOJA PERIMETRAL  
 PUERTA AUTOMÁTICA



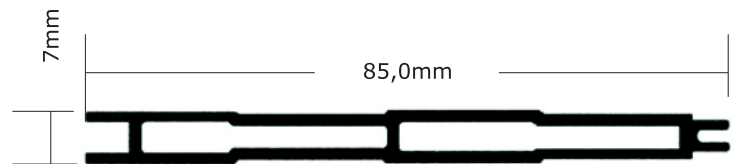
**PN° AX-6286**  
 0.740 Kg/m  
 MARCO PUERTA AUTOMÁTICA



**PN° AX-6287**  
 0.173 Kg/m  
 GUÍA INFERIOR  
 HOJA CORREDIZA  
 PUERTA AUTOMÁTICA



**PN° AX-6310**  
 1.100 Kg/m  
 ENGANCHE CENTRAL  
 REFORZADO CURVO

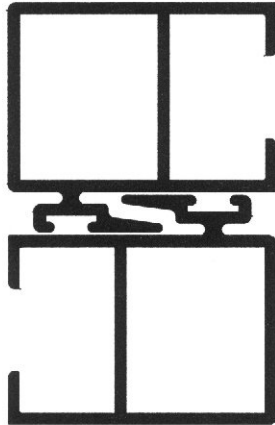


**PN° AX-6428**  
 0.597 Kg/m  
 TABLERO PUERTA BATIENTE

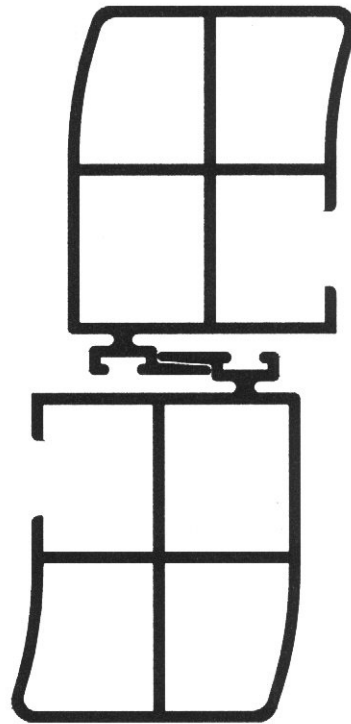


 <b>SISTEMAS DE PERFILES DE ALUMINIO</b> para uso Industrial y Arquitectónico	<b>DETALLES</b>	SISTEMA	<b>LINEA PRIMA</b>	
		SERIE		
		CONTENIDO	ESCALA 1:1	

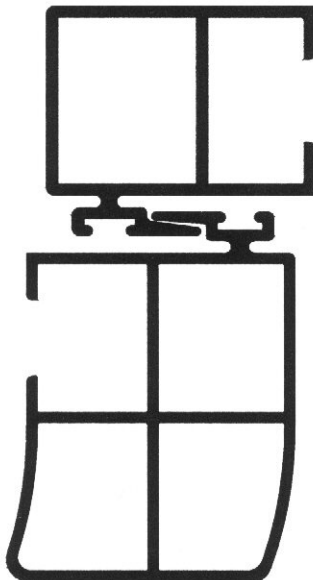
COMBINACION DE PARANTES  
 PERFILES AX- 6207 Y AX- 6207  
 Jxx= 8.63 cm4.



COMBINACION DE PARANTES  
 PERFILES AX- 6255 Y AX- 6255  
 Jxx= 23.4 cm4.

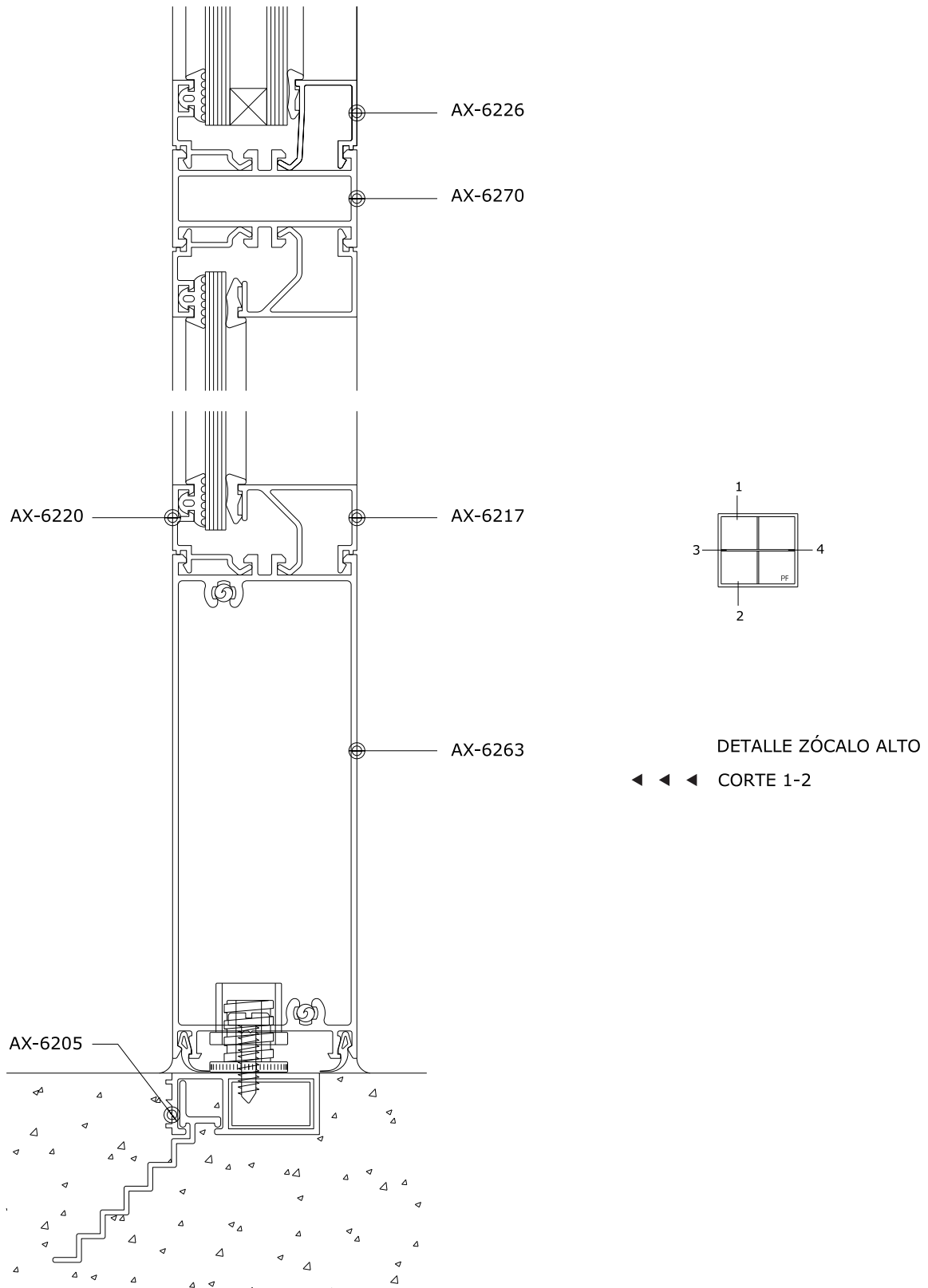


COMBINACION DE PARANTES  
 PERFILES AX- 6207 Y AX- 6255  
 Jxx= 15.3 cm4.

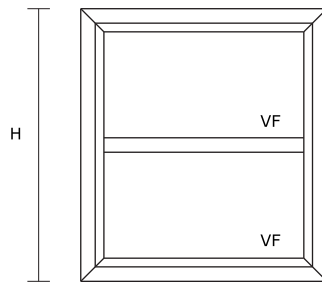
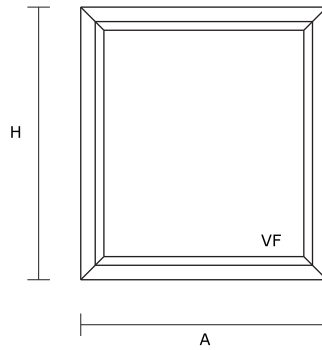


SE RECOMIENDA PARA ANCHO DE HOJA SUPERIOR A 800 mm Y ALTO SUPERIOR A 1600 mm  
 USAR COMO ZOCALO EL PERFIL 6209 Y PARA ANCHO DE HOJA SUPERIOR A 1000 mm Y ALTO SUPERIOR  
 A 2000 mm USAR COMO ZOCALO Y CABEZAL PERFIL 6209

 <b>SISTEMAS DE PERFILES DE ALUMINIO</b> para uso Industrial y Arquitectónico	<b>DETALLES</b>	SISTEMA	<b>LINEA PRIMA</b>	
		SERIE	PAÑO FIJO	
		CONTENIDO	CORTES CONSTRUCTIVOS	



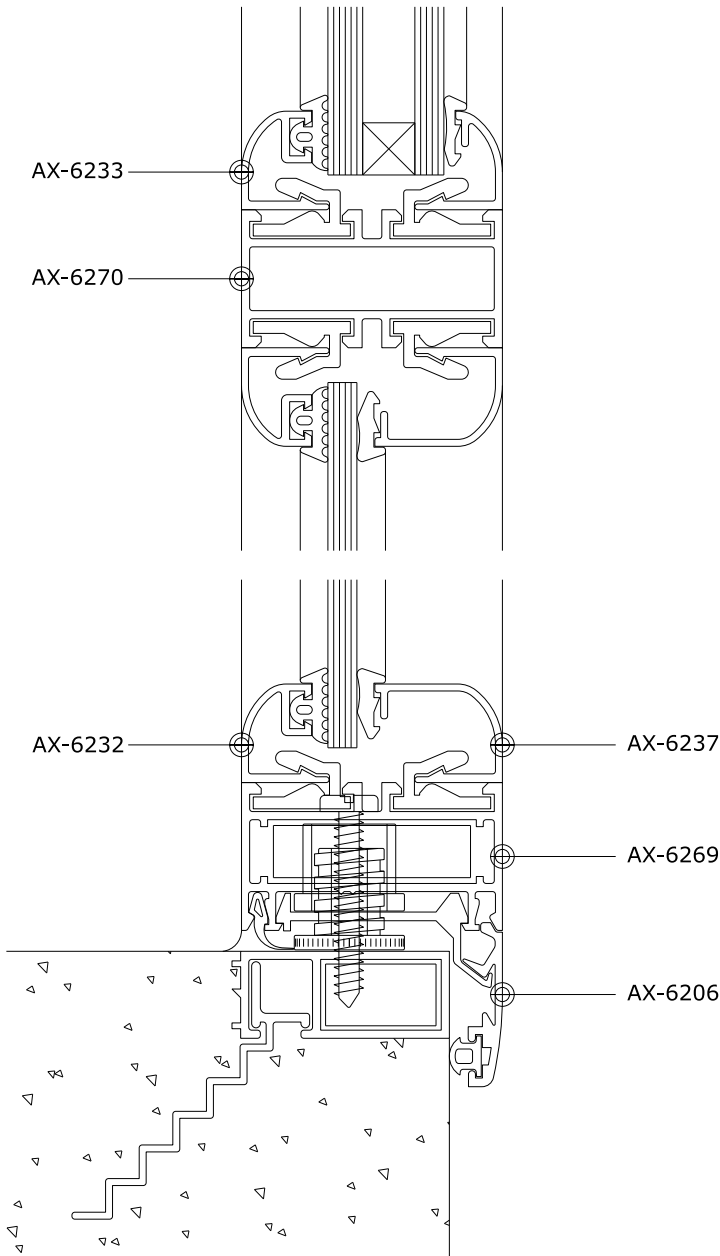
 <p><b>SISTEMAS DE PERFILES DE ALUMINIO</b> para uso Industrial y Arquitectónico</p>	DETALLES	SISTEMA	<b>LINEA PRIMA</b>	
		SERIE	PAÑO FIJO	
		CONTENIDO	DESCUENTOS EN CORTES DE PERFILES	



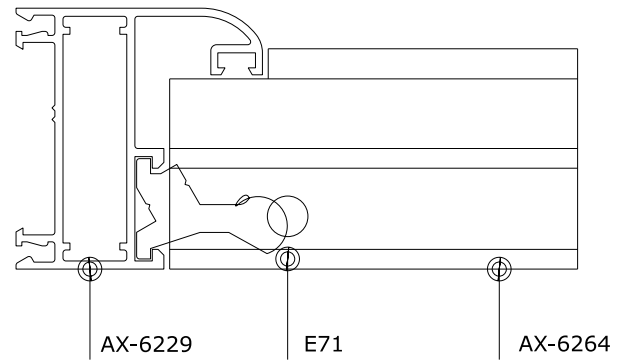
PERFIL	DESCRIPCION	MEDIDA	CORTE	MARCO RECTO (6216)	MARCO CURVO (6229)
AX - 6205	JAMBAS PREMARCO	H + 36	45 - 45	2	2
AX - 6205	UMBRAL Y DINTEL PREMARCO	A + 36	45 - 45	2	2
AX - 6206	JAMBAS TAPAJUNTAS PREMARCO	H + 53	45 - 45	2	2
AX - 6206	UMBRAL Y DINTEL TAPAJUNTAS PREMARCO	A + 53	45 - 45	2	2
AX - 6216	JAMBAS MARCO	H	45 - 45	2	
AX - 6216	UMBRAL Y DINTEL MARCO	A	45 - 45	2	
AX - 6229	JAMBAS MARCO	H	45 - 45		2
AX - 6229	UMBRAL Y DINTEL MARCO	A	45 - 45		2
AX - 6221	TRAVESAÑO HORIZONTAL ANGOSTO	A - 26	90 - 90		
AX - 6221	TRAVESAÑO VERTICAL ANGOSTO	H - 26	90 - 90		
AX - 6222	TRAVESAÑO HORIZONTAL ANCHO	A - 26	90 - 90		
AX - 6222	TRAVESAÑO VERTICAL ANCHO	H - 26	90 - 90		

 <p><b>SISTEMAS DE PERFILES DE ALUMINIO</b> para uso Industrial y Arquitectónico</p>	<b>DETALLES</b>	SISTEMA	<b>LINEA PRIMA</b>	
		SERIE	PAÑO FIJO	
		CONTENIDO	CORTES CONSTRUCTIVOS	

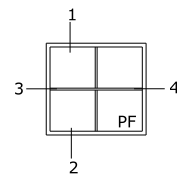
DETALLE ZÓCALO BAJO



DETALLE ENSAMBLE CON TRAVESAÑO



◀ ◀ ◀ CORTE 1-2



**alumex®**

SISTEMAS DE PERFILES DE ALUMINIO  
para uso Industrial y Arquitectónico

DETALLES

SISTEMA

**LINEA PRIMA**

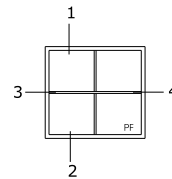
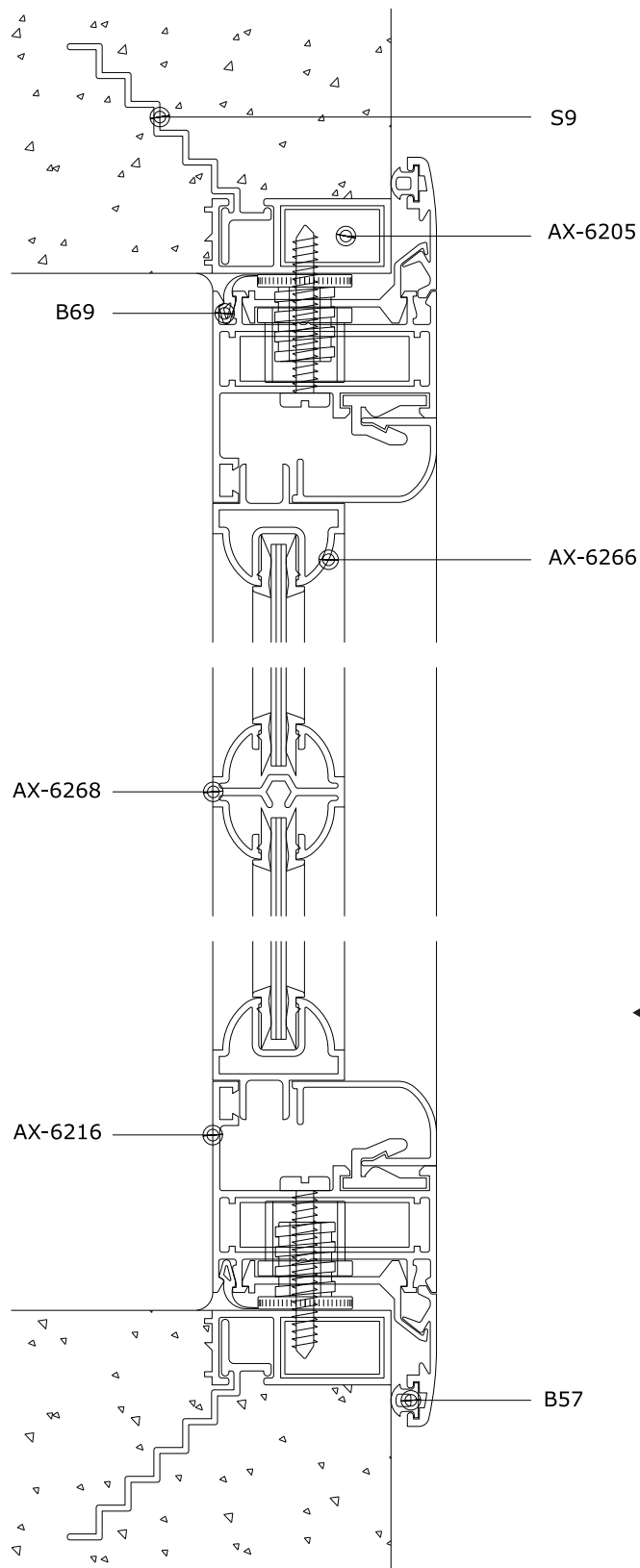
SERIE

PAÑO FIJO

CONTENIDO

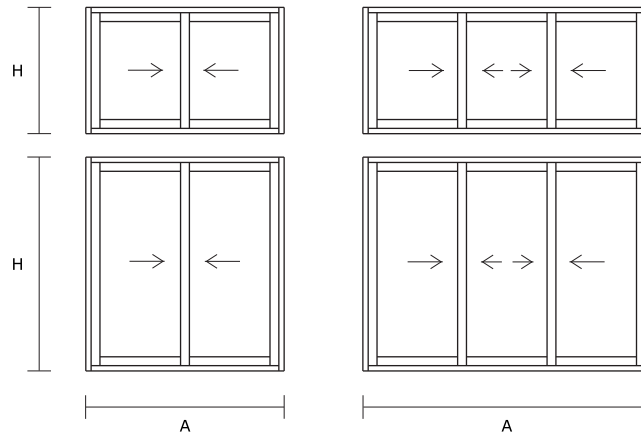
CORTES CONSTRUCTIVOS

**P**  
sistemas  
**PRIMA**



◀ ◀ ◀ VIDRIO REPARTIDO  
CORTE 3-4

 <b>SISTEMAS DE PERFILES DE ALUMINIO</b> para uso Industrial y Arquitectónico	<b>DETALLES</b>	SISTEMA	<b>LINEA PRIMA</b>	
		SERIE	PUERTAS Y VENTANAS CORREDIZAS	
		CONTENIDO	DESCUENTOS EN CORTES DE PERFILES	



PERFIL	DESCRIPCION	MEDIDA	CORTE	2 H / V.S.		2 H / D.V.H.		3 H / V.S.		3 H / D.V.H.	
				V	P	V	P	V	P	V	P
AX - 6205	JAMBAS PREMARCO	H + 36	45 - 45	2	2	2	2	2	2	2	2
AX - 6205	UMBRAL Y DINTEL PREMARCO	A + 36	45 - 45	2	2	2	2	2	2	2	2
AX - 6206	JAMBAS TAPAJUNTAS PREMARCO	H + 53	45 - 45	2		2		2		2	
AX - 6206	JAMBAS TAPAJUNTAS PREMARCO	(*)	45 - 90		2		2		2		2
AX - 6206	UMBRAL Y DINTEL TAPAJUNTAS PREMARCO	A + 53	45 - 45	2		2		2		2	
AX - 6206	DINTEL TAPAJUNTAS PREMARCO	A + 53	45 - 45		1		1		1		1
AX - 6201	JAMBAS MARCO	H	90 - 90	2	2	2	2				
AX - 6200	UMBRAL Y DINTEL MARCO	A - 42	90 - 90	2	2	2	2				
AX - 6203	PARANTE LATERAL DE HOJA	H - 79	90 - 90	2	2			2	2		
AX - 6204	ZOCALO Y CABEZAL DE HOJA	(A/2) - 24	90 - 90	4							
AX - 6204	CABEZAL DE HOJA	(A/2) - 24	90 - 90		2						
AX - 6207	ENGANCHE CENTRAL DE HOJA	H - 79	90 - 90	2	2			4	4		
AX - 6208	ENGANCHE CENTRAL DE HOJA C/ TIRADOR	H - 79	90 - 90	1	1			2	2		
AX - 6209	ZOCALO ALTO DE HOJA	(A/2) - 24	90 - 90		2						
AX - 6239	TRAVESAÑO DE HOJA	(A/2) - 67	90 - 90		2						
AX - 6248	PARANTE LATERAL DE HOJA / DVH	H - 79	90 - 90			2	2			2	2
AX - 6249	ZOCALO Y CABEZAL DE HOJA / DVH	(A/2) - 24	90 - 90			4					
AX - 6249	CABEZAL DE HOJA / DVH	(A/2) - 24	90 - 90				2				
AX - 6250	ENGANCHE CENTRAL DE HOJA / DVH	H - 79	90 - 90			2	2			4	4
AX - 6251	ENGANCHE CENTRAL DE HOJA C/ TIR / DVH	H - 79	90 - 90			1	1			2	2
AX - 6252	ZOCALO ALTO / DVH	(A/2) - 24	90 - 90				2				
AX - 6253	TRAVESAÑO DE HOJA / DVH	(A/2) - 67	90 - 90				2				
AX - 6255	ZOCALO Y CABEZAL MOSQUITERO	(A/2) - 7	45 - 45	2	2	2	2				
AX - 6255	JAMBAS MOSQUITERO	H - 88	45 - 45	2	2	2	2				
AX - 6256	TRAVESAÑO MOSQUITERO	(A/2) - 70	90 - 90		1		1				
AX - 6204	ZOCALO Y CABEZAL DE HOJA (LATERALES)	(A/3) - 7	90 - 90					4	2		
AX - 6204	ZOCALO Y CABEZAL DE HOJA (CENTRAL)	(A/3) + 1	90 - 90					2	1		
AX - 6209	ZOCALO ALTO DE HOJA (LATERALES)	(A/3) - 7	90 - 90						2		
AX - 6209	ZOCALO ALTO DE HOJA (CENTRAL)	(A/3) + 1	90 - 90						1		
AX - 6240	UMBRAL Y DINTEL MARCO	A - 42	90 - 90								
AX - 6241	JAMBAS MARCO	H	90 - 90					2	2	2	2
AX - 6249	ZOCALO Y CABEZAL DE HOJA (LATER) / DVH	(A/3) - 7	90 - 90							4	2
AX - 6249	ZOCALO Y CABEZAL DE HOJA (CENTR) / DVH	(A/3) + 1	90 - 90							2	1
AX - 6252	ZOCALO ALTO DE HOJA (LATERALES) / DVH	(A/3) - 7	90 - 90								2
AX - 6252	ZOCALO ALTO DE HOJA (CENTRAL) / DVH	(A/3) + 1	90 - 90								1

**alumex®**

SISTEMAS DE PERFILES DE ALUMINIO  
para uso Industrial y Arquitectónico

DETALLES

SISTEMA

**LINEA PRIMA**

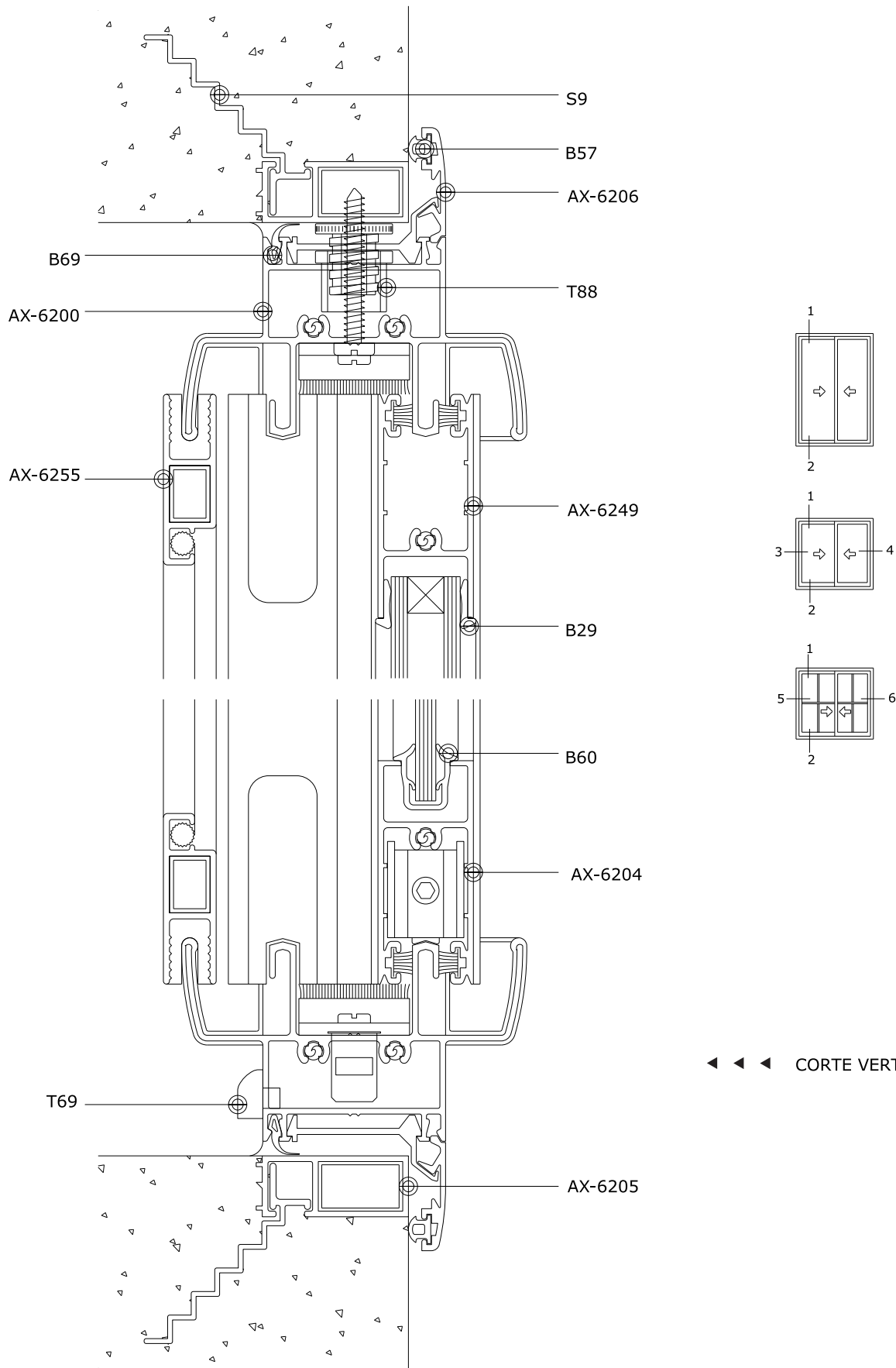
SERIE

PUERTAS Y VENTANAS CORREDIZAS

CONTENIDO

CORTES CONSTRUCTIVOS

**P**  
sistemas  
**PRIMA**



◀ ◀ ◀ CORTE VERTICAL 1-2

**alumex®**

SISTEMAS DE PERFILES DE ALUMINIO  
para uso Industrial y Arquitectónico

DETALLES

SISTEMA

**LINEA PRIMA**

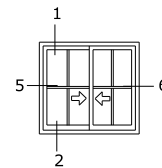
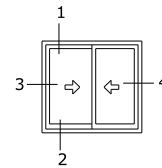
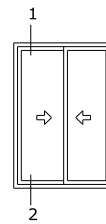
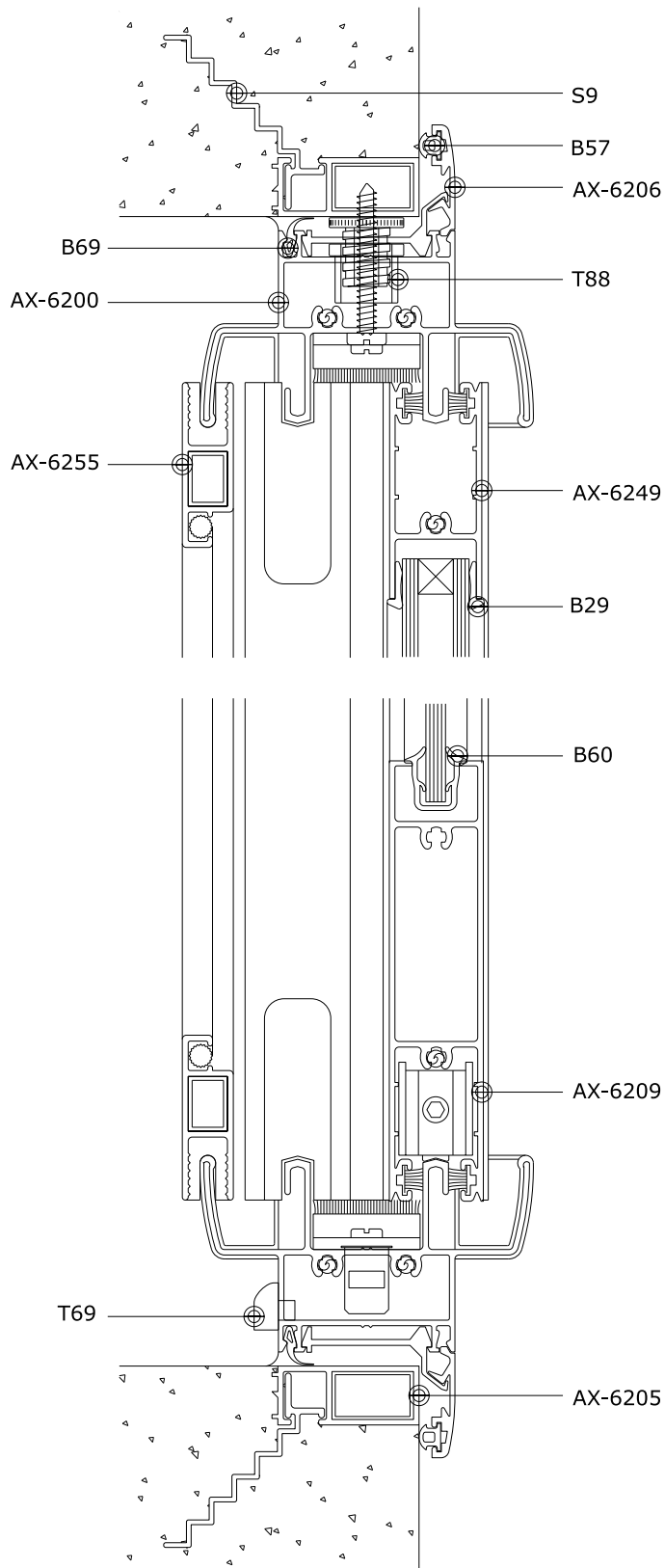
SERIE

PUERTAS Y VENTANAS CORREDIZAS

CONTENIDO

CORTES CONSTRUCTIVOS

**P**  
sistemas  
**PRIMA**



VENTANA CORREDIZA  
◀ ◀ ◀ VERTICAL 1-2

**VARIANTE CON ZÓCALO ALTO**

SE RECOMIENDA PARA ANCHO DE HOJA SUPERIOR A 800 mm Y ALTO SUPERIOR A 1600 mm, USAR COMO ZOCALO EL PERFIL 6209. PARA ANCHO DE HOJA SUPERIOR A 1000 mm Y ALTO SUPERIOR A 2000 mm, USAR COMO ZOCALO Y CABEZAL EL PERFIL 6209



**alumex®**

SISTEMAS DE PERFILES DE ALUMINIO  
para uso Industrial y Arquitectónico

DETALLES

SISTEMA

**LINEA PRIMA**

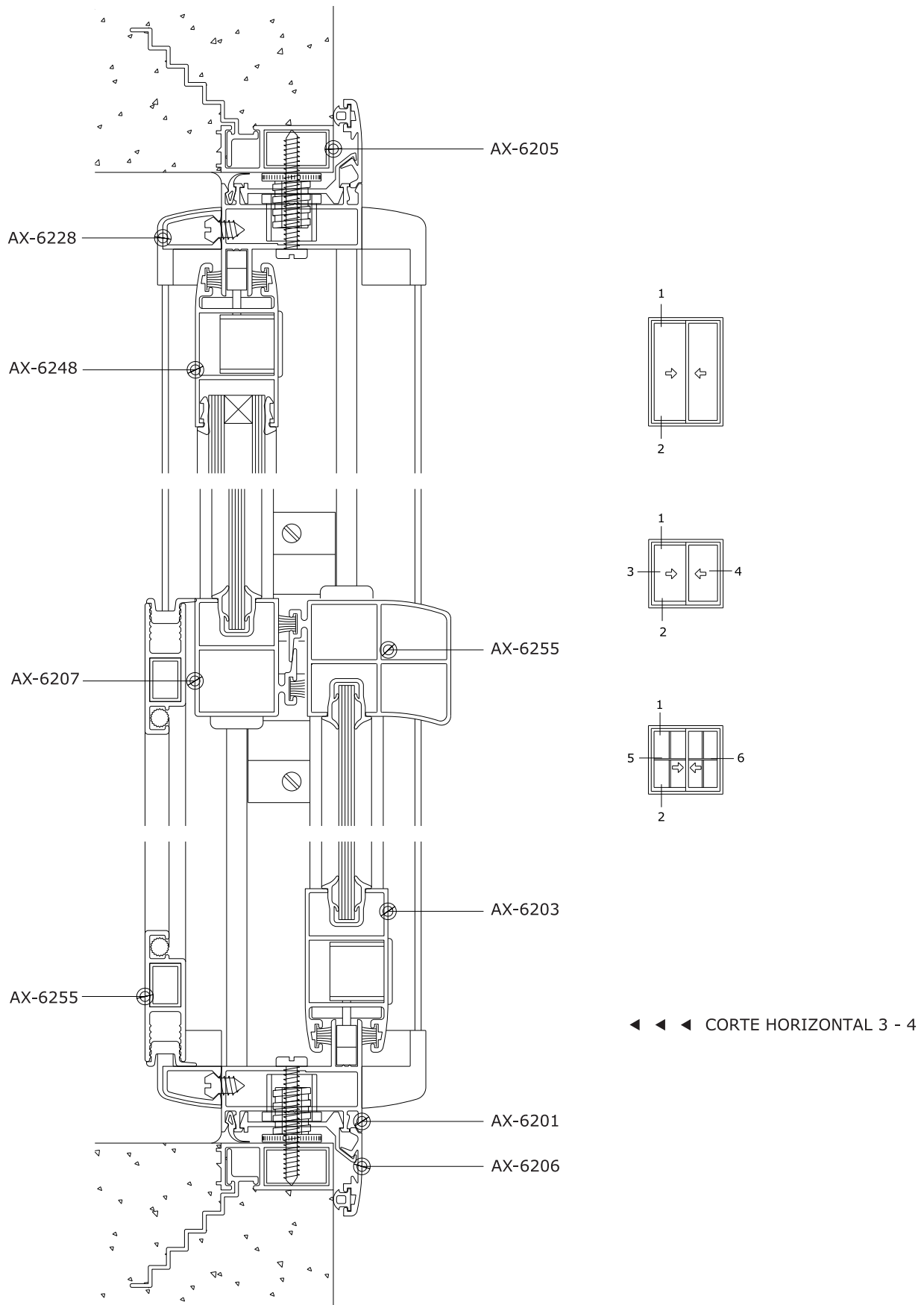
SERIE

PUERTAS Y VENTANAS CORREDIZAS

CONTENIDO

CORTES CONSTRUCTIVOS

**P**  
sistemas  
**PRIMA**



**alumex®**

SISTEMAS DE PERFILES DE ALUMINIO  
para uso Industrial y Arquitectónico

DETALLES

SISTEMA

**LINEA PRIMA**

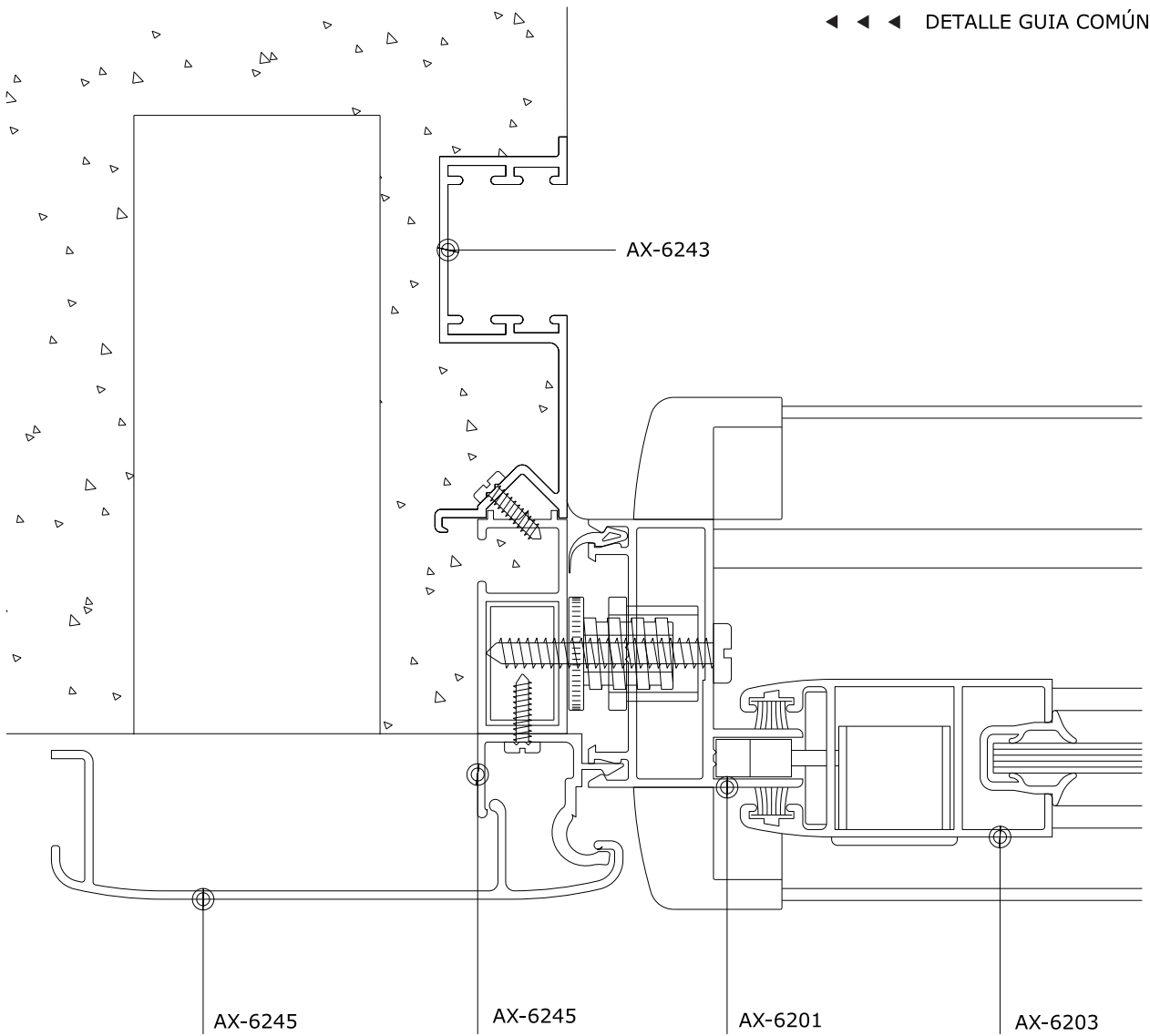
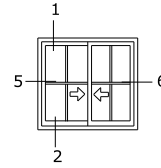
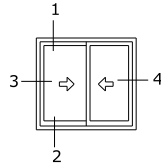
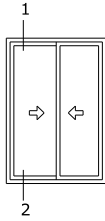
SERIE

PUERTAS Y VENTANAS CORREDIZAS

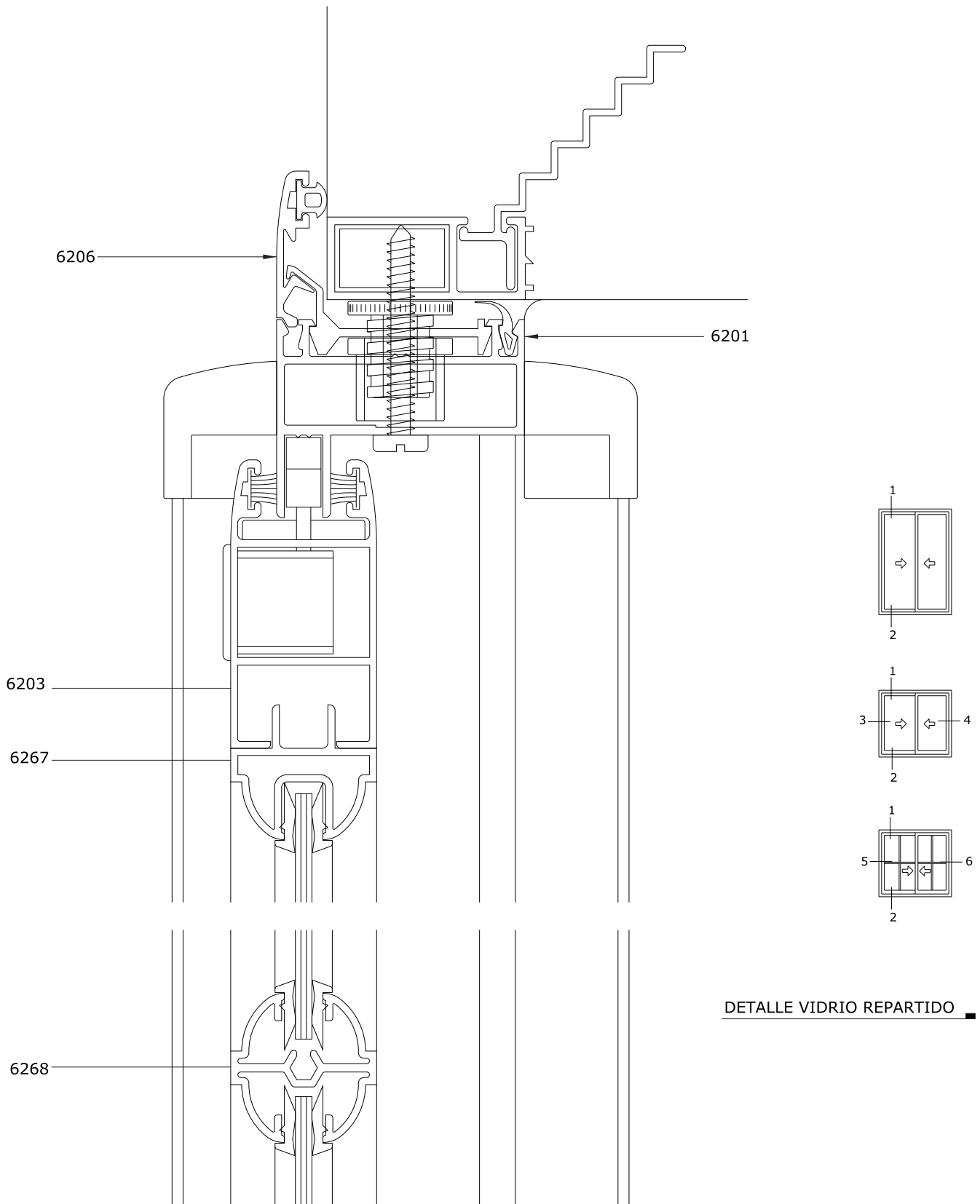
CONTENIDO


CORTES CONSTRUCTIVOS

**P**  
sistemas  
**PRIMA**

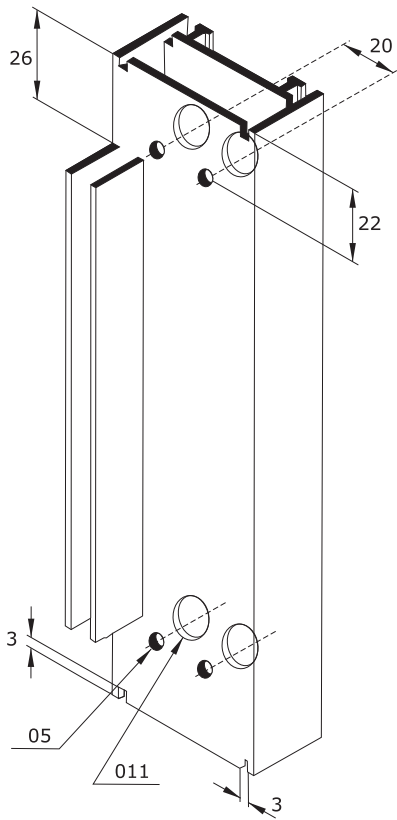


 <p><b>SISTEMAS DE PERFILES DE ALUMINIO</b> para uso Industrial y Arquitectónico</p>	<b>DETALLES</b>	SISTEMA	<b>LINEA PRIMA</b>	
		SERIE	PUERTAS Y VENTANAS CORREDIZAS	
		CONTENIDO	CORTES CONSTRUCTIVOS	

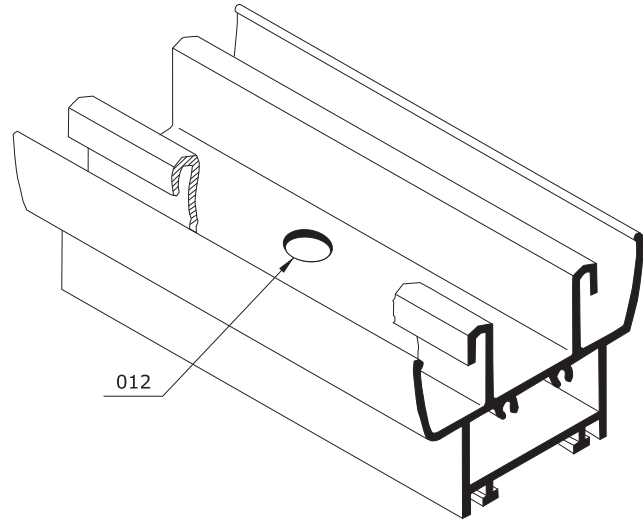


 <p><b>SISTEMAS DE PERFILES DE ALUMINIO</b> para uso Industrial y Arquitectónico</p>	DETALLES	SISTEMA	<b>LINEA PRIMA</b>	
		SERIE	VENTANA Y PUERTA CORREDIZA	
		CONTENIDO	MECANIZADOS	

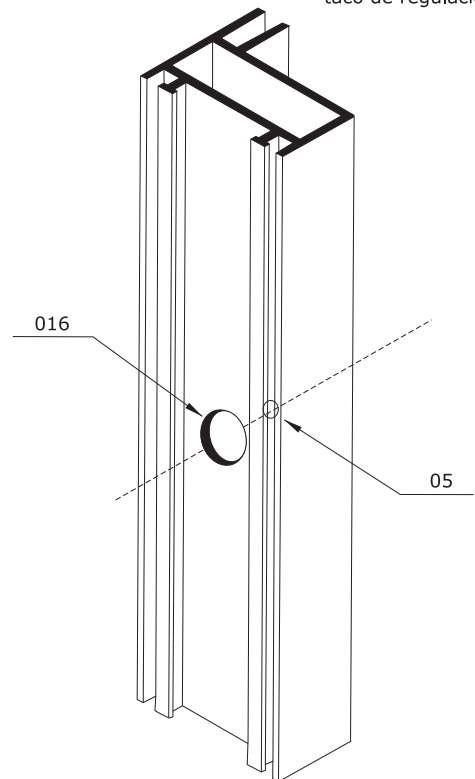
Mecanizado jambas de marco



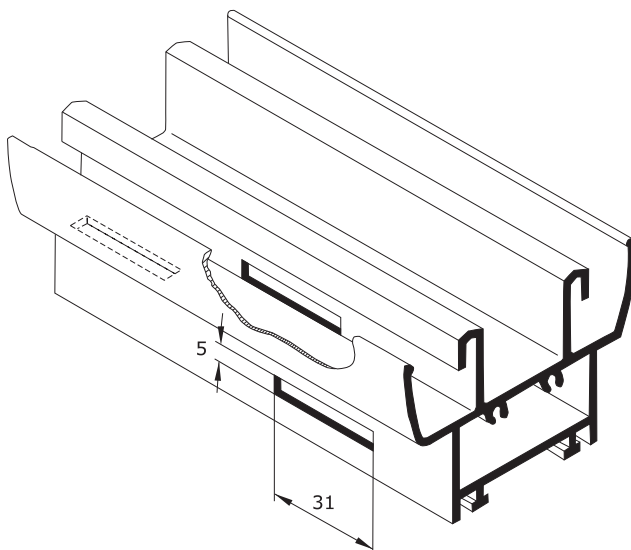
Agujero para boca de desagüe caja de agua (T130)



Agujeros para taco de regulación (T88)

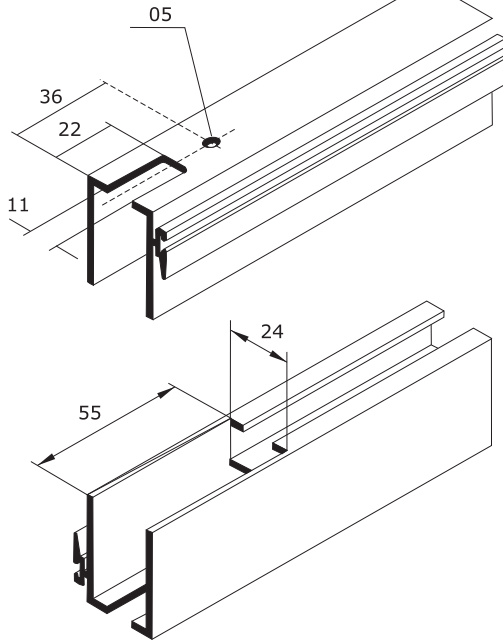


Mecanizado desagües de guías

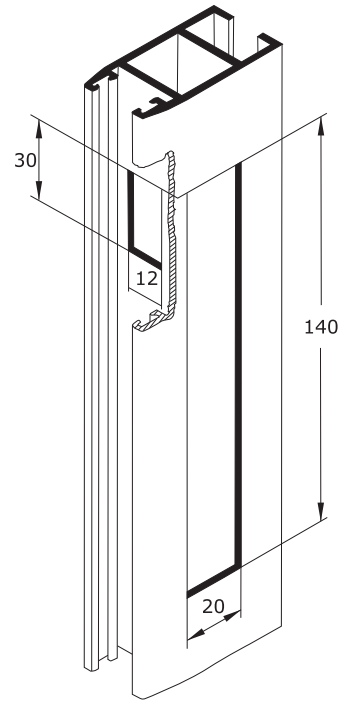


 <b>SISTEMAS DE PERFILES DE ALUMINIO</b> para uso Industrial y Arquitectónico	<b>DETALLES</b>	SISTEMA	<b>LINEA PRIMA</b>	 sistemas <b>PRIMA</b>
		SERIE	VENTANA Y PUERTA CORREDIZA	
		CONTENIDO	MECANIZADOS	

Mecanizado parantes para zócalo y cabezal

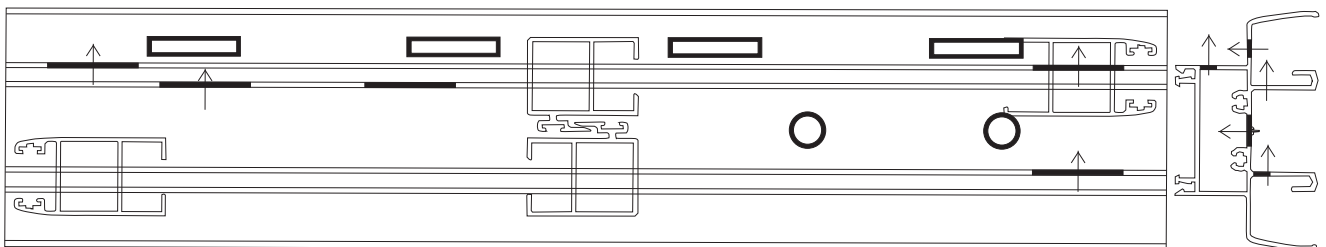


Mecanizado para cierre lateral (H54/H55)



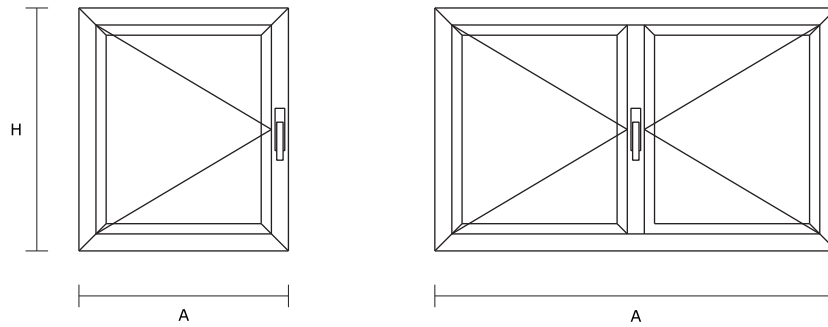
Mecanizado umbral

LADO EXTERIOR



LADO EXTERIOR

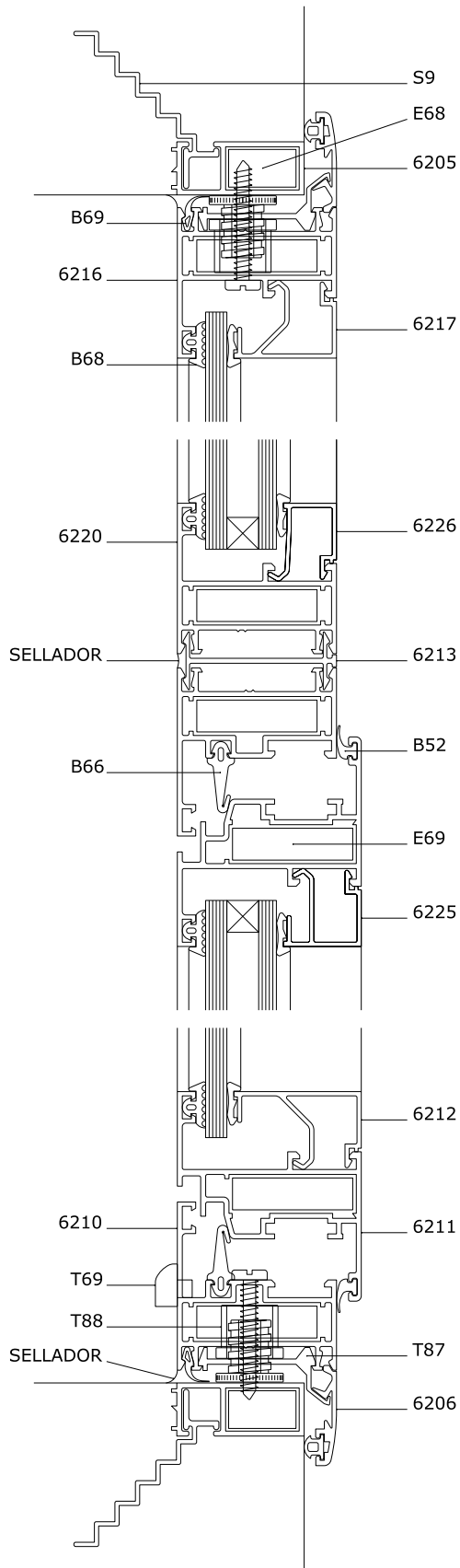
 <p><b>SISTEMAS DE PERFILES DE ALUMINIO</b> para uso Industrial y Arquitectónico</p>	DETALLES	SISTEMA	<b>LINEA PRIMA</b>	
		SERIE	VENTANA BATIENTE	
		CONTENIDO	DESCUENTOS EN CORTES DE PERFILES	



PERFIL	DESCRIPCION	MEDIDA	CORTE	1 H (6211)	2 H (6211)	1 H (6234)	2 H (6234)
AX - 6205	JAMBAS PREMARCO	H + 36	45 - 45	2	2	2	2
AX - 6205	UMBRAL Y DINTEL PREMARCO	A + 36	45 - 45	2	2	2	2
AX - 6206	JAMBAS TAPAJUNTAS PREMARCO	H + 53	45 - 45	2	2	2	2
AX - 6206	UMBRAL Y DINTEL TAPAJUNTAS PREMARCO	A + 53	45 - 45	2	2	2	2
AX - 6210	JAMBAS MARCO	H	45 - 45	2	2	2	2
AX - 6210	UMBRAL Y DINTEL MARCO	A	45 - 45	2	2	2	2
AX - 6211	PARANTE LATERAL DE HOJA	H - 39	45 - 45	2	4		
AX - 6211	ZOCALO Y CABEZAL DE HOJA	A - 39	45 - 45	2			
AX - 6211	ZOCALO Y CABEZAL DE HOJA	(A/2) - 23	45 - 45		4		
AX - 6234	PARANTE LATERAL DE HOJA	H - 39	45 - 45			2	4
AX - 6234	ZOCALO Y CABEZAL DE HOJA	A - 39	45 - 45			2	
AX - 6234	ZOCALO Y CABEZAL DE HOJA	(A/2) - 23	45 - 45				4
AX - 6223	ENCUENTRO CENTRAL	H - 104	90 - 90		1		1

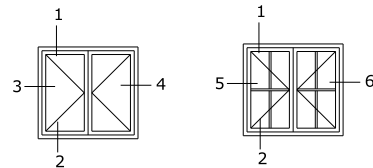
PERFIL	DESCRIPCION	MEDIDA	CORTE	1 H (6215)	2 H (6215)	1 H (6235)	2 H (6235)
AX - 6205	JAMBAS PREMARCO	H + 36	45 - 45	2	2	2	2
AX - 6205	UMBRAL Y DINTEL PREMARCO	A + 36	45 - 45	2	2	2	2
AX - 6206	JAMBAS TAPAJUNTAS PREMARCO	H + 53	45 - 45	2	2	2	2
AX - 6206	UMBRAL Y DINTEL TAPAJUNTAS PREMARCO	A + 53	45 - 45	2	2	2	2
AX - 6216	JAMBAS MARCO	H	45 - 45	2	2	2	2
AX - 6216	UMBRAL Y DINTEL MARCO	A	45 - 45	2	2	2	2
AX - 6215	PARANTE LATERAL DE HOJA	H - 39	45 - 45	2	4		
AX - 6215	ZOCALO Y CABEZAL DE HOJA	A - 39	45 - 45	2			
AX - 6215	ZOCALO Y CABEZAL DE HOJA	(A/2) - 23	45 - 45		4		
AX - 6235	PARANTE LATERAL DE HOJA	H - 39	45 - 45			2	4
AX - 6235	ZOCALO Y CABEZAL DE HOJA	A - 39	45 - 45			2	
AX - 6235	ZOCALO Y CABEZAL DE HOJA	(A/2) - 23	45 - 45				4
AX - 6224	ENCUENTRO CENTRAL	H - 94	90 - 90		1		1

 <p><b>SISTEMAS DE PERFILES DE ALUMINIO</b> para uso Industrial y Arquitectónico</p>	<b>DETALLES</b>	SISTEMA	<b>LINEA PRIMA</b>	
		SERIE	VENTANA BATIENTE	
		CONTENIDO	CORTES CONSTRUCTIVOS	



VENTANA DE ABRIR / PAÑO FIJO

◀ ◀ ◀ CORTE VERTICAL 1-2



**alumex®**

SISTEMAS DE PERFILES DE ALUMINIO  
para uso Industrial y Arquitectónico

DETALLES

SISTEMA

**LINEA PRIMA**

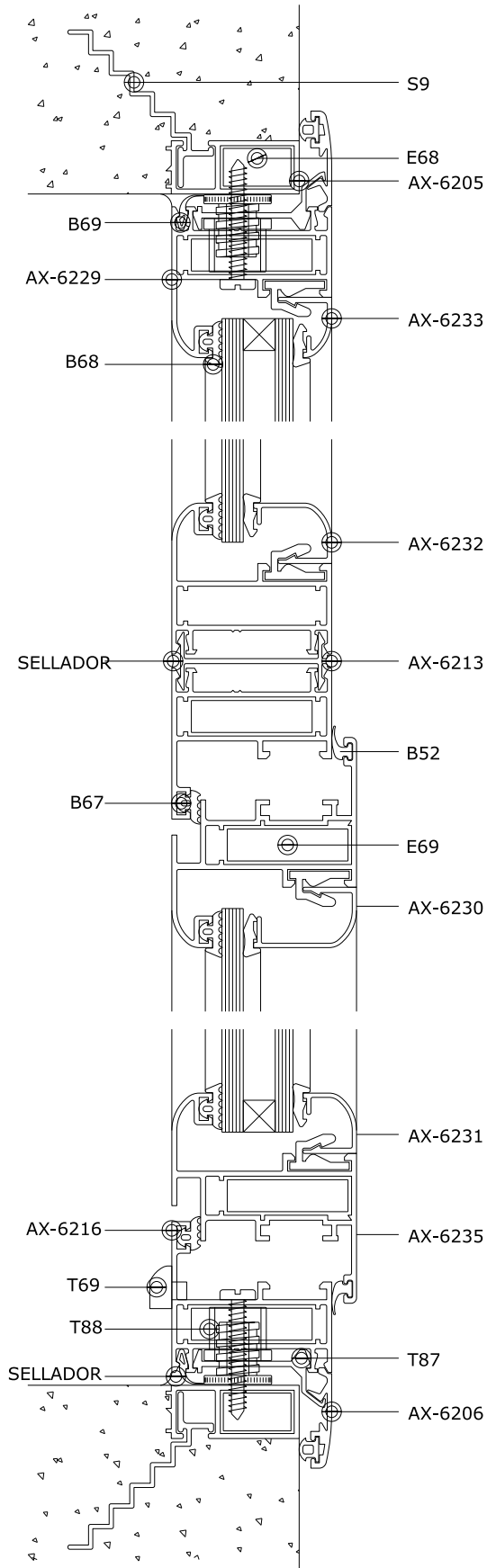
SERIE

VENTANA BATIENTE

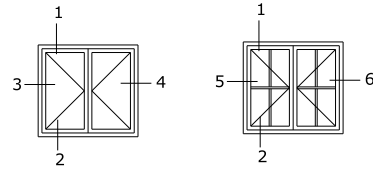
CONTENIDO

CORTES CONSTRUCTIVOS

**P**  
sistemas  
**PRIMA**



VENTANA DE ABRIR / PAÑO FIJO  
◀ ◀ ◀ CORTE VERTICAL 1-2





**alumex®**

SISTEMAS DE PERFILES DE ALUMINIO  
para uso Industrial y Arquitectónico

DETALLES

SISTEMA

**LINEA PRIMA**

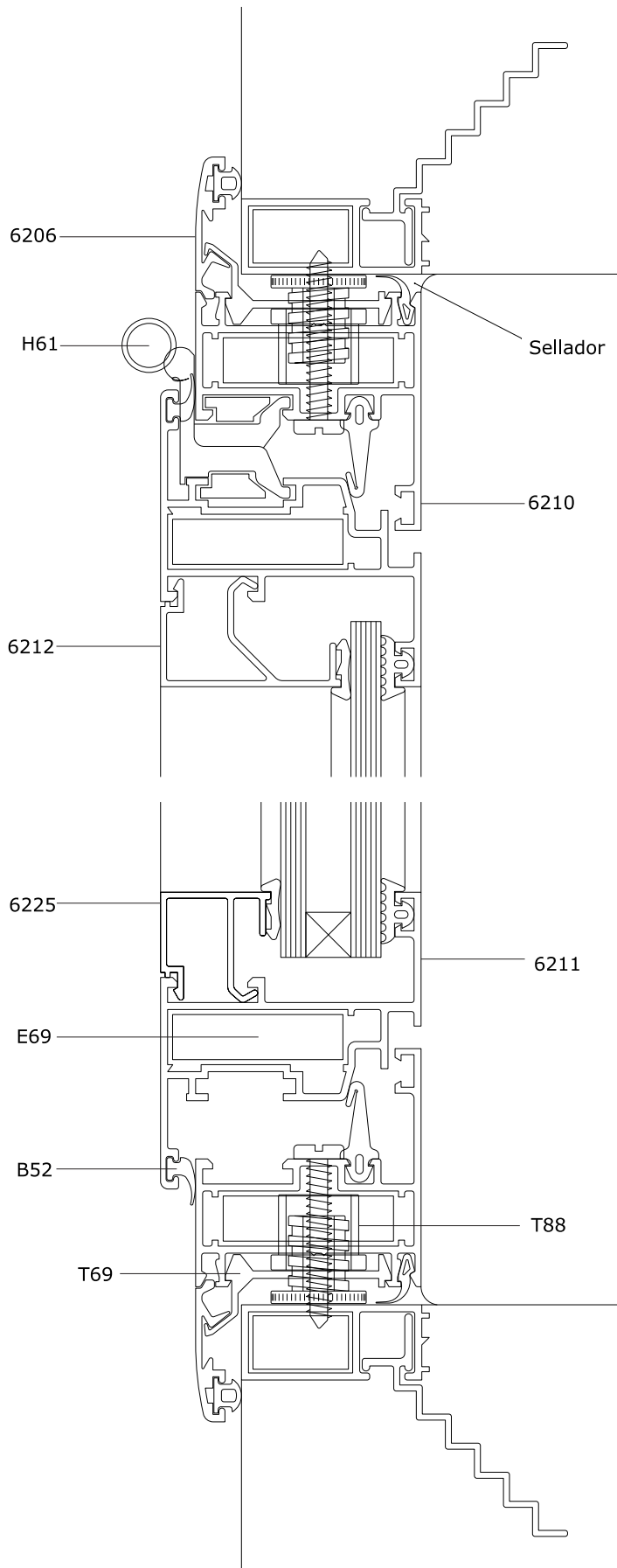
SERIE

VENTANA BATIENTE

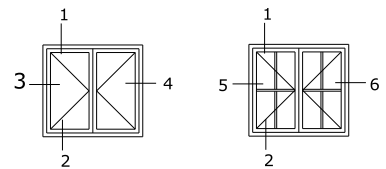
CONTENIDO

CORTES CONSTRUCTIVOS

**P**  
sistemas  
**PRIMA**



VENTANA DE ABRIR  
CORTE HORIZONTAL 3 - 4



**alumex®**

SISTEMAS DE PERFILES DE ALUMINIO  
para uso Industrial y Arquitectónico

DETALLES

SISTEMA

**LINEA PRIMA**

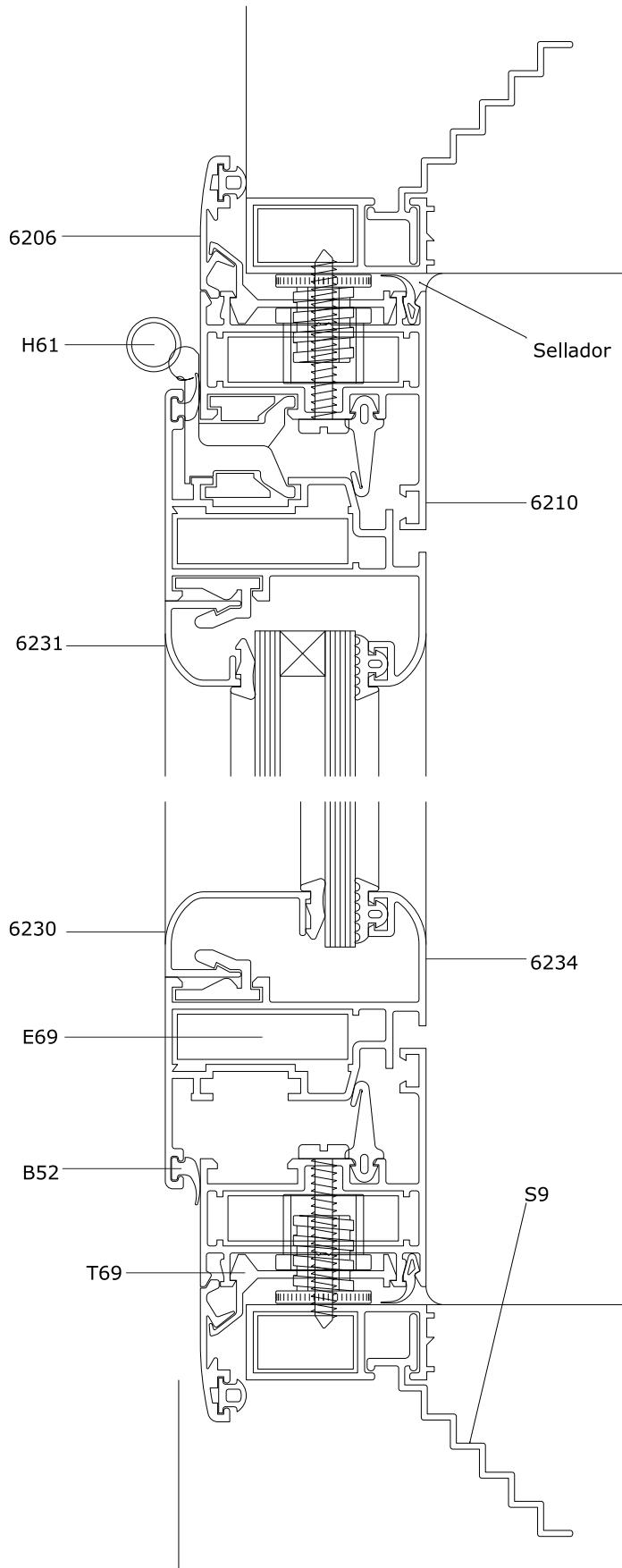
SERIE

VENTANA BATIENTE

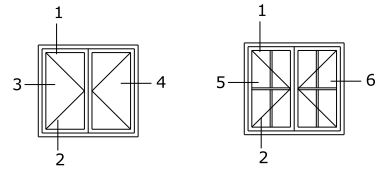
CONTENIDO

CORTES CONSTRUCTIVOS

**P**  
sistemas  
**PRIMA**



VENTANA DE ABRIR  
CORTE HORIZONTAL 3-4



**alumex®**

SISTEMAS DE PERFILES DE ALUMINIO  
para uso Industrial y Arquitectónico

DETALLES

SISTEMA

**LINEA PRIMA**

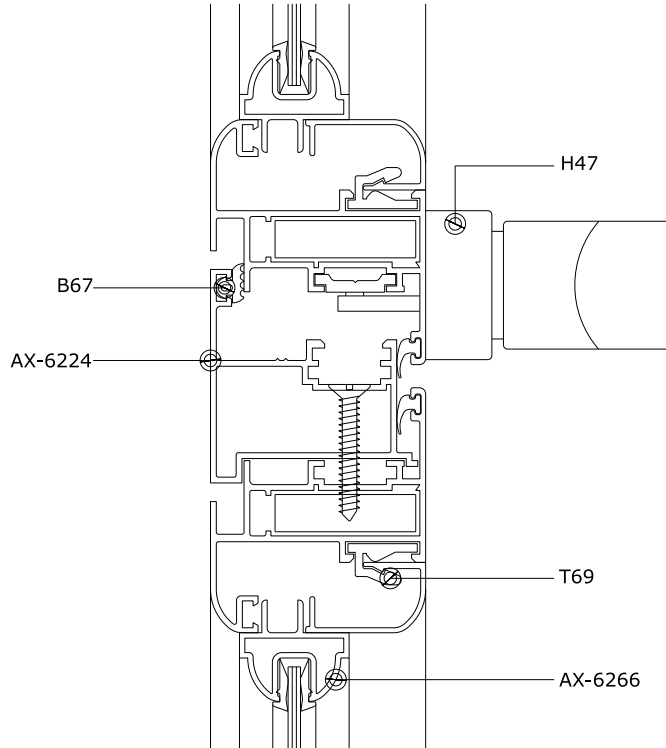
SERIE

VENTANA BATIENTE

CONTENIDO

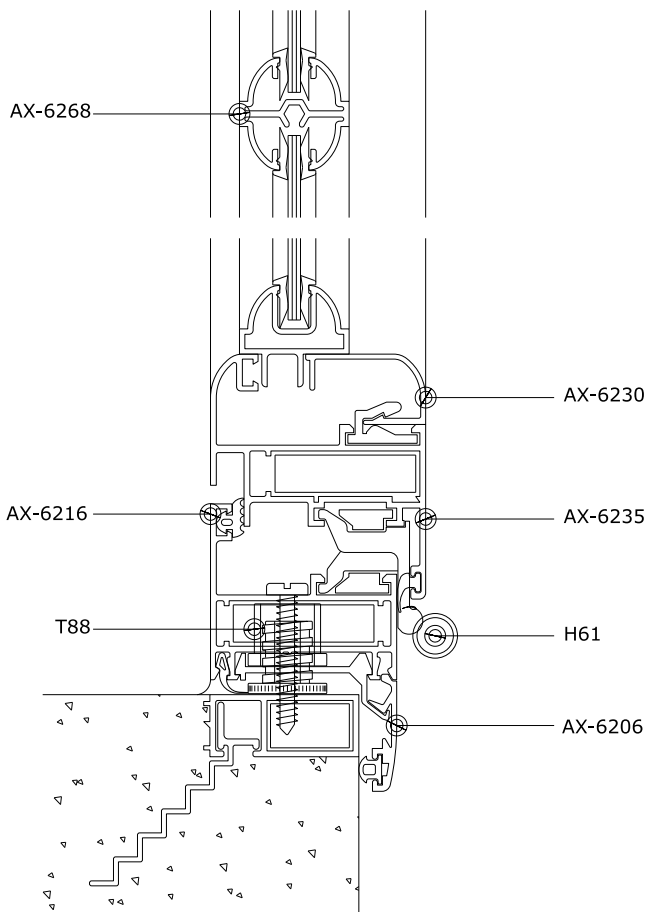
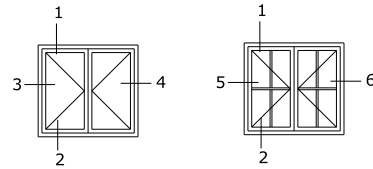
CORTES CONSTRUCTIVOS

**P**  
sistemas  
**PRIMA**



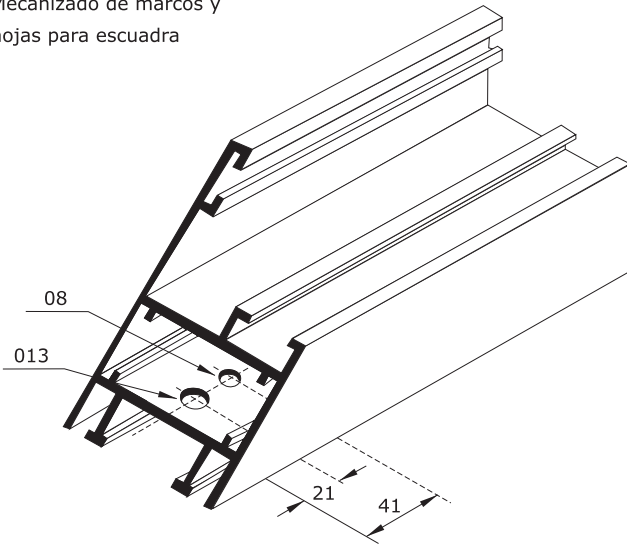
DETALLE VIDRIO REPARTIDO

◀ ◀ ◀ CORTE 5-6

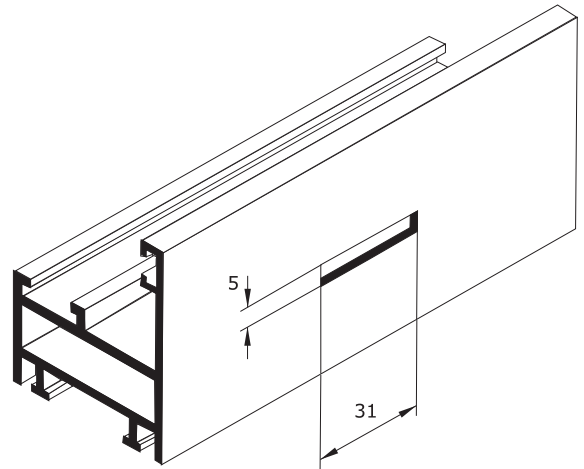


 <b>SISTEMAS DE PERFILES DE ALUMINIO</b> para uso Industrial y Arquitectónico	<b>DETALLES</b>	SISTEMA	<b>LINEA PRIMA</b>	 <b>PRIMA</b>
		SERIE	VENTANA BATIENTE Y OSCILO BATIENTE	
		CONTENIDO	MECANIZADOS	

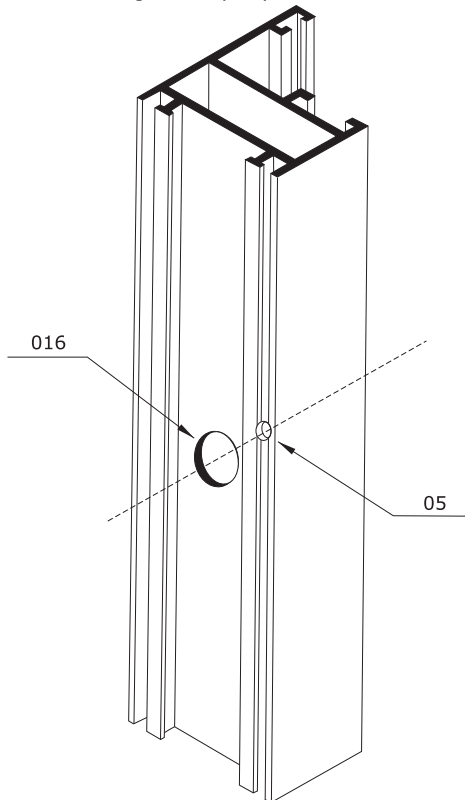
Mecanizado de marcos y hojas para escuadra



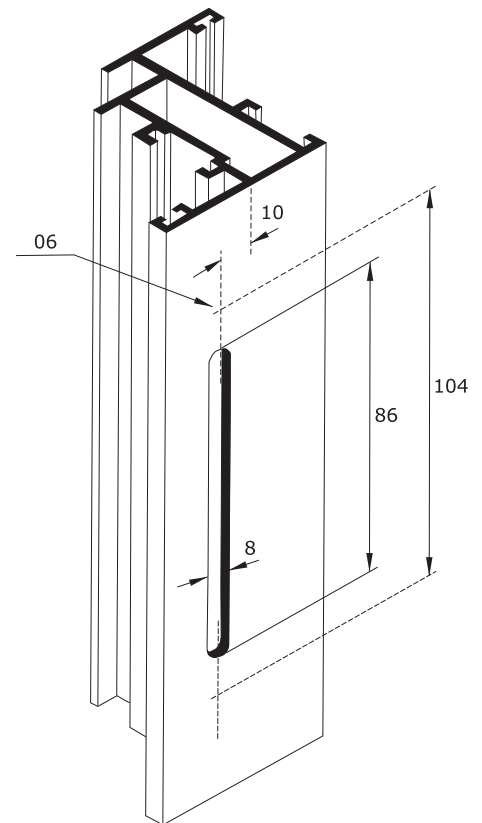
Mecanizado para drenaje



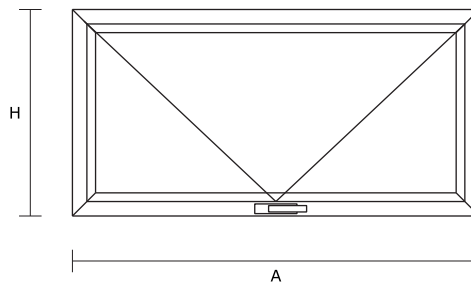
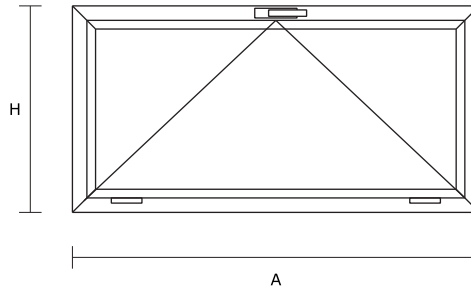
Agujeros para taco de regulación (T88)



Mecanizado para falleba (H48)



 <p><b>SISTEMAS DE PERFILES DE ALUMINIO</b> para uso Industrial y Arquitectónico</p>	DETALLES	SISTEMA	<b>LINEA PRIMA</b>	
		SERIE	VENTANA TABAQUERA Y PROYECTANTE	
		CONTENIDO	DESCUENTOS EN CORTES DE PERFILES	



PERFIL	DESCRIPCION	MEDIDA	CORTE	T (6215)	T (6235)	P (6227)	P (6236)
AX - 6205	JAMBAS PREMARCO	H + 36	45 - 45	2	2	2	2
AX - 6205	UMBRAL Y DINTEL PREMARCO	A + 36	45 - 45	2	2	2	2
AX - 6206	JAMBAS TAPAJUNTAS PREMARCO	H + 53	45 - 45	2	2	2	2
AX - 6206	UMBRAL Y DINTEL TAPAJUNTAS PREMARCO	A + 53	45 - 45	2	2	2	2
AX - 6216	JAMBAS MARCO	H	45 - 45	2	2	2	2
AX - 6216	UMBRAL Y DINTEL MARCO	A	45 - 45	2	2	2	2
AX - 6215	PARANTE LATERAL DE HOJA	H - 39	45 - 45	2			
AX - 6215	ZOCALO Y CABEZAL DE HOJA	A - 39	45 - 45	2			
AX - 6235	PARANTE LATERAL DE HOJA	H - 39	45 - 45		2		
AX - 6235	ZOCALO Y CABEZAL DE HOJA	A - 39	45 - 45		2		
AX - 6227	PARANTE LATERAL DE HOJA	H - 39	45 - 45			2	
AX - 6227	ZOCALO Y CABEZAL DE HOJA	A - 39	45 - 45			2	
AX - 6236	PARANTE LATERAL DE HOJA	H - 39	45 - 45				2
AX - 6233	ZOCALO Y CABEZAL DE HOJA	A - 39	45 - 45				2

**alumex®**

SISTEMAS DE PERFILES DE ALUMINIO  
para uso Industrial y Arquitectónico

DETALLES

SISTEMA

**LINEA PRIMA**

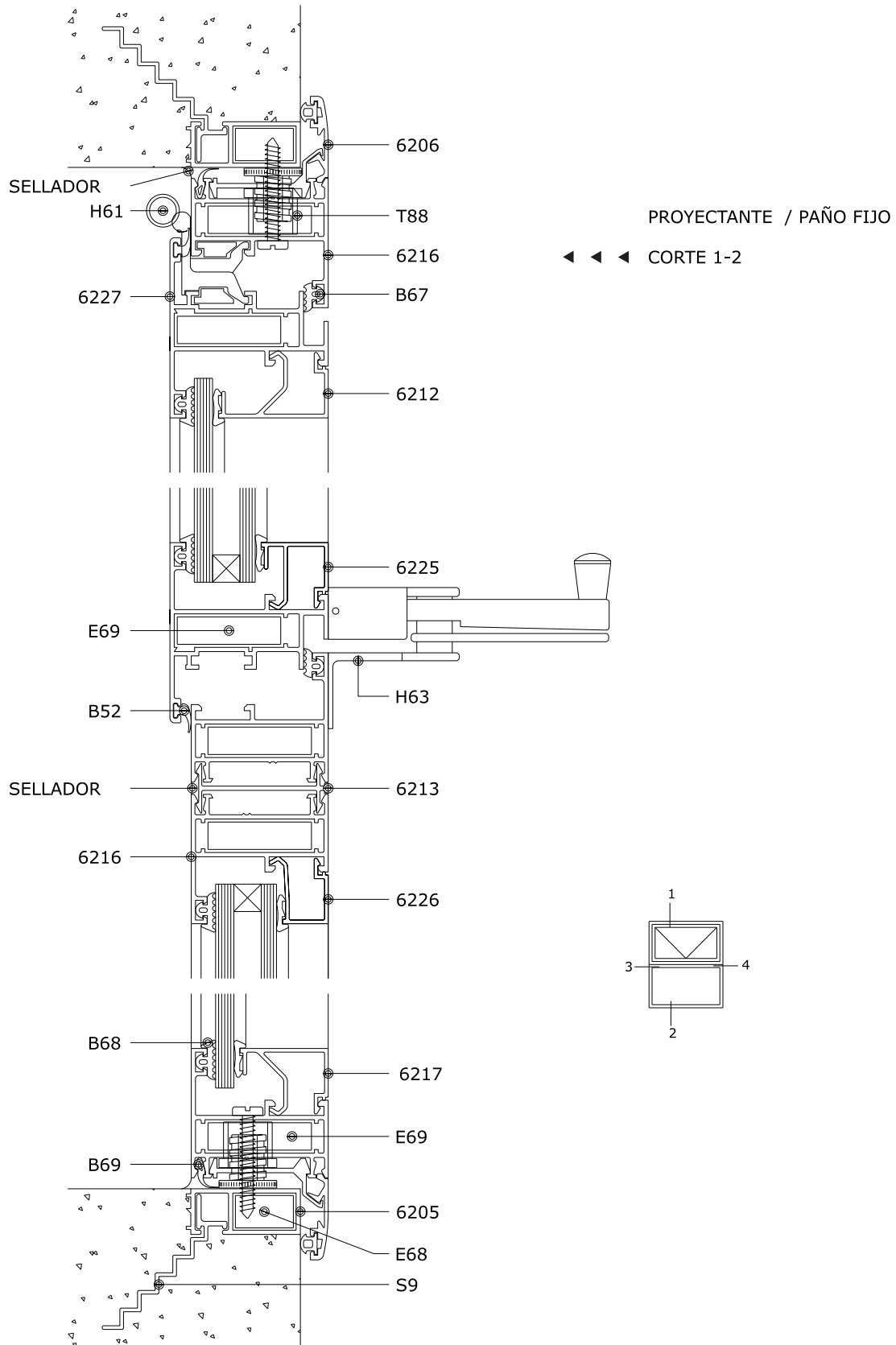
SERIE

VENTANA PROYECTANTE

CONTENIDO

CORTES CONSTRUCTIVOS

**P**  
sistemas  
**PRIMA**



**alumex®**

SISTEMAS DE PERFILES DE ALUMINIO  
para uso Industrial y Arquitectónico

DETALLES

SISTEMA

**LINEA PRIMA**

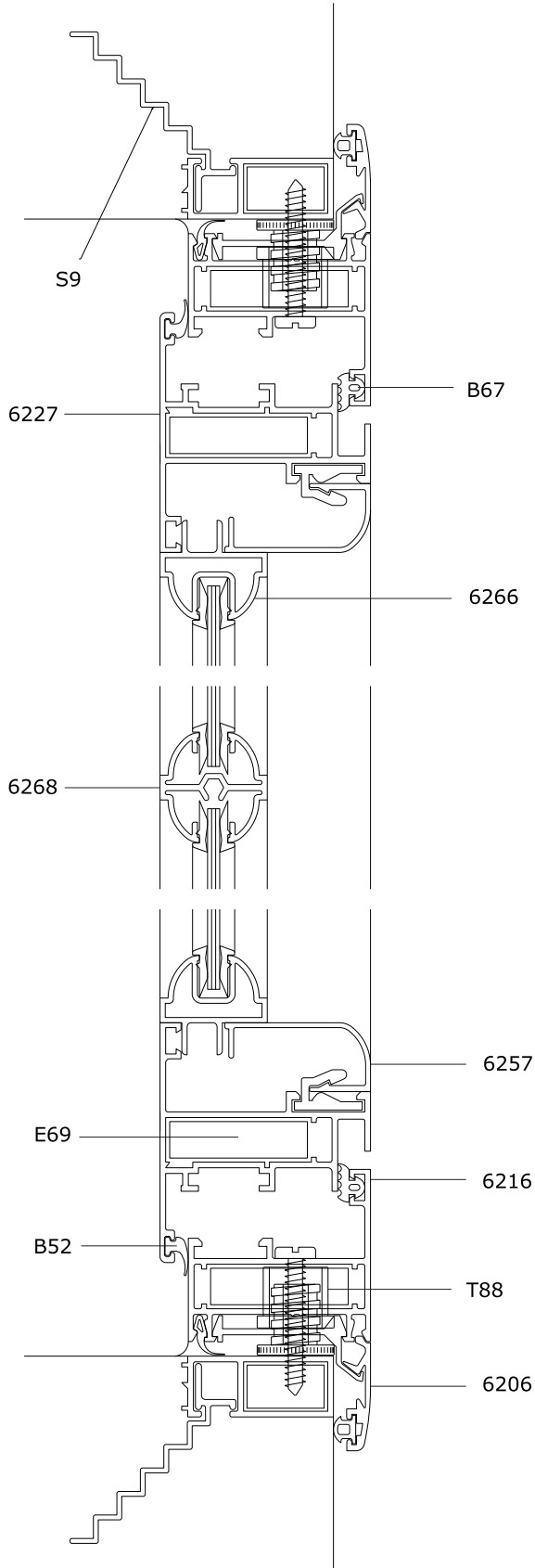
SERIE

VENTANA PROYECTANTE

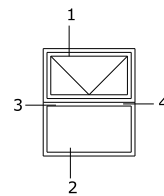
CONTENIDO

CORTES CONSTRUCTIVOS

**P**  
sistemas  
**PRIMA**



PROYECTANTE / VIDRIO REPARTIDO  
◀ ◀ ◀ CORTE 3-4



**alUMeX®**

SISTEMAS DE PERFILES DE ALUMINIO  
para uso Industrial y Arquitectónico

DETALLES

SISTEMA

**LINEA PRIMA**

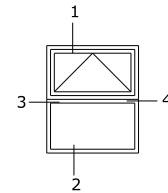
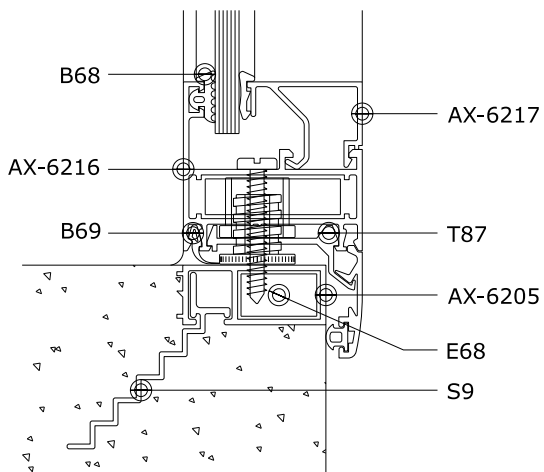
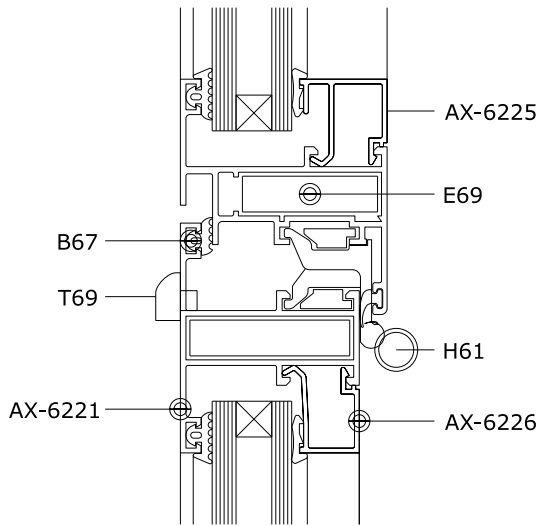
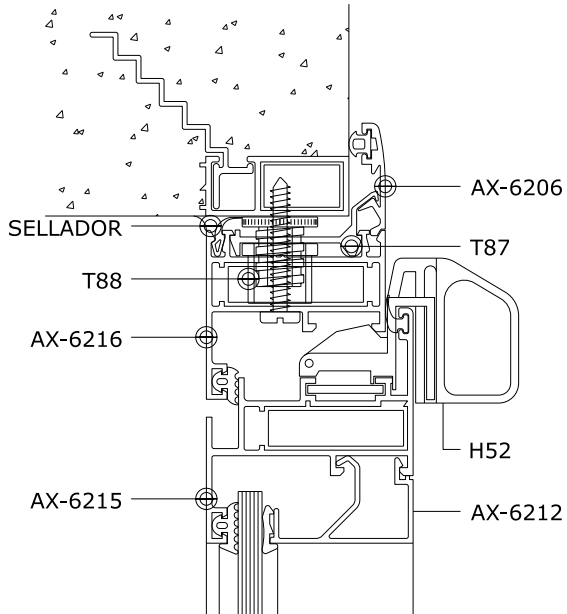
SERIE

VENTANA TABAQUERA

CONTENIDO

CORTES CONSTRUCTIVOS

**P**  
sistemas  
**PRIMA**



TABAQUERA / PAÑO FIJO  
◀ ◀ ◀ CORTE 1-2



**alUMeX®**

SISTEMAS DE PERFILES DE ALUMINIO  
para uso Industrial y Arquitectónico

DETALLES

SISTEMA

**LINEA PRIMA**

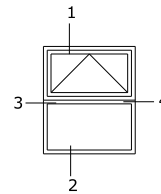
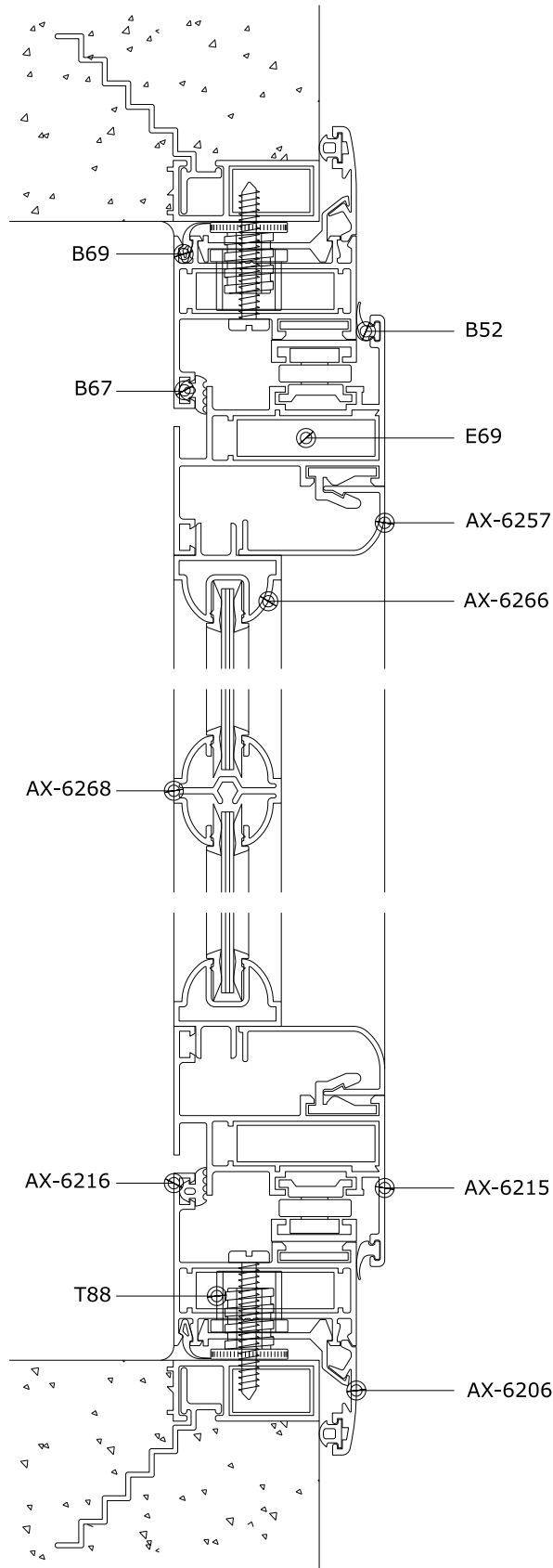
SERIE

VENTANA TABAQUERA

CONTENIDO

CORTES CONSTRUCTIVOS

**P**  
sistemas  
**PRIMA**

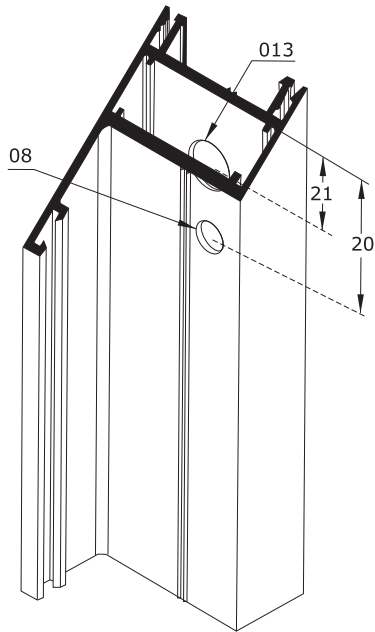


TABAQUERA / VIDRIO REPARTIDO

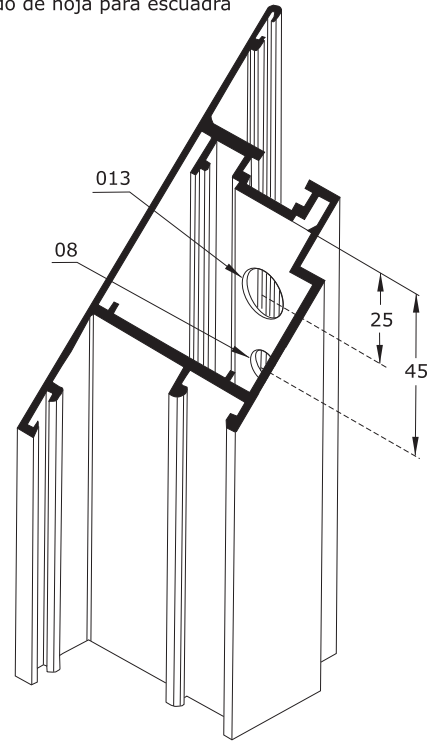
◀ ◀ ◀ CORTE 3-4

 <b>SISTEMAS DE PERFILES DE ALUMINIO</b> para uso Industrial y Arquitectónico	<b>DETALLES</b>	SISTEMA <b>LINEA PRIMA</b>	 <b>PRIMA</b>
		SERIE VENTANA PROYECTANTE	
		CONTENIDO MECANIZADOS	

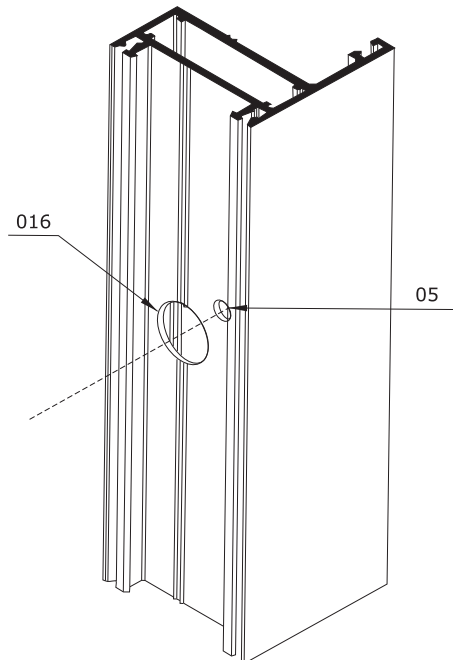
Mecanizado de marcos para escuadra



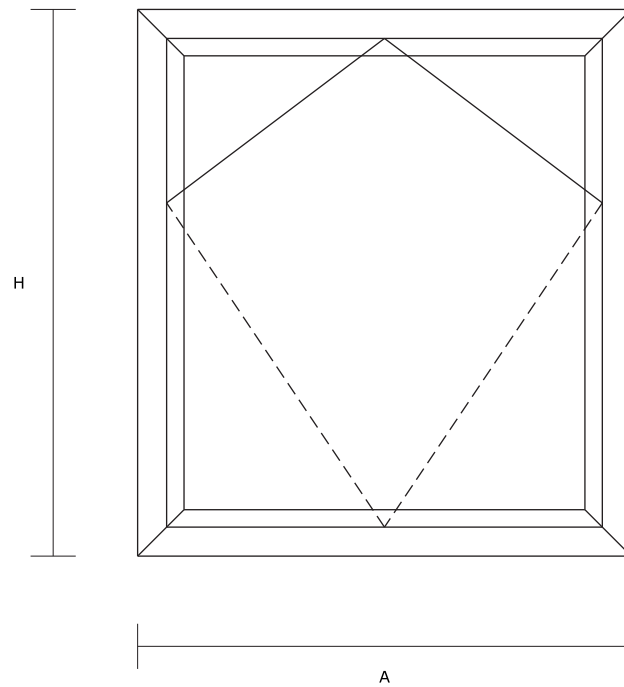
Mecanizado de hoja para escuadra



Mecanizado para taco de regulación (T88)



 <b>SISTEMAS DE PERFILES DE ALUMINIO</b> para uso Industrial y Arquitectónico	DETALLES	SISTEMA	<b>LINEA PRIMA</b>	
		SERIE	VENTANA DE PROYECCIÓN Y DESLIZ	
		CONTENIDO	DESCUENTOS EN CORTES DE PERFILES	



PERFIL	DESCRIPCION	MEDIDA	CORTE	MARCO RECTO (6258)	MARCO CURVO (6260)
AX - 6205	JAMBAS PREMARCO	H + 36	45 - 45	2	
AX - 6205	UMBRAL Y DINTEL PREMARCO	A + 36	45 - 45	2	2
AX - 6206	JAMBAS TAPAJUNTAS PREMARCO	H + 53	45 - 45	2	
AX - 6206	UMBRAL Y DINTEL TAPAJUNTAS PREMARCO	A + 53	45 - 45	2	2
AX - 6259	JAMBAS MARCO	H	45 - 45	2	
AX - 6259	UMBRAL Y DINTEL MARCO	A	45 - 45	2	2
AX - 6258	PARANTE LATERAL DE HOJA	H - 32	45 - 45	2	
AX - 6258	ZOCALO Y CABEZAL DE HOJA	A - 32	45 - 45	2	
AX - 6260	PARANTE LATERAL DE HOJA	H - 32	45 - 45		
AX - 6260	ZOCALO Y CABEZAL DE HOJA	A - 32	45 - 45		2

**alumex®**

SISTEMAS DE PERFILES DE ALUMINIO  
para uso Industrial y Arquitectónico

DETALLES

SISTEMA

**LINEA PRIMA**

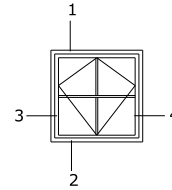
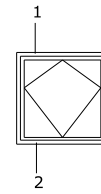
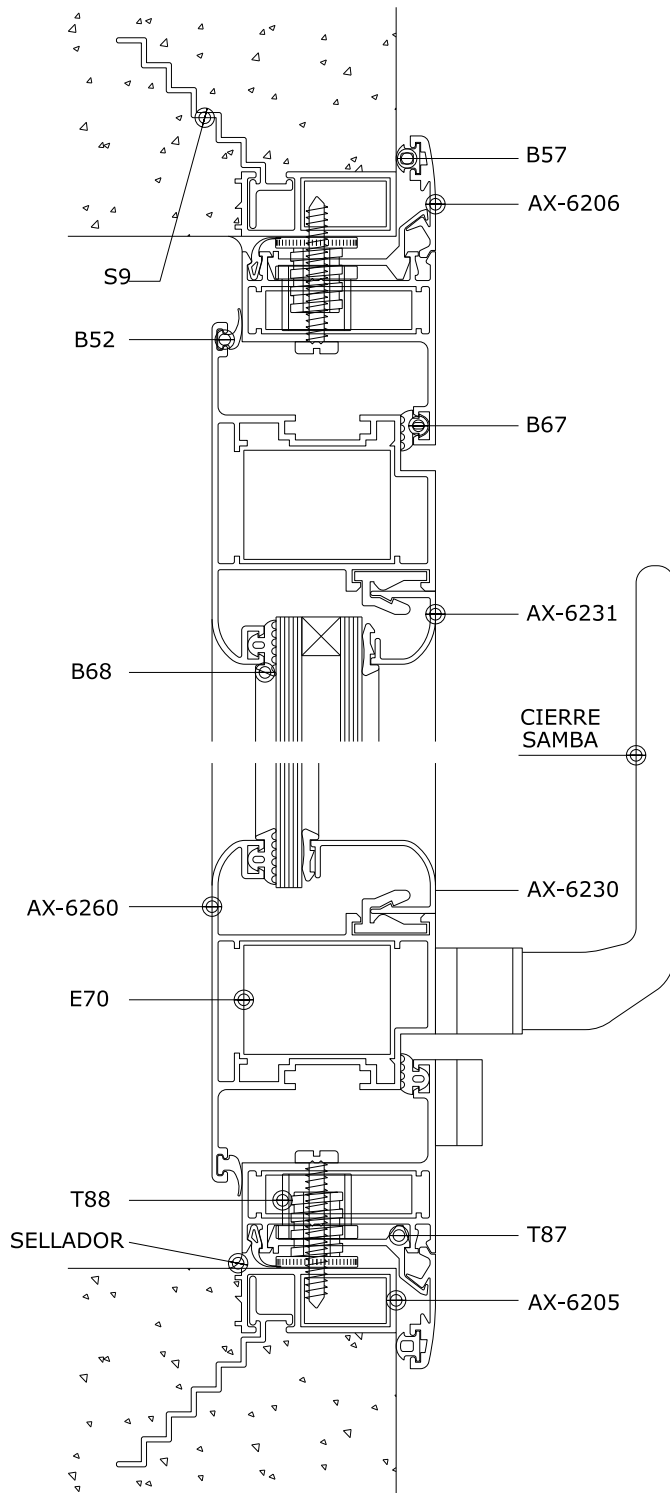
SERIE

VENTANA DE PROYECCIÓN Y DESLIZ

CONTENIDO

CORTES CONSTRUCTIVOS

**P**  
sistemas  
**PRIMA**



◀ ◀ ◀ CORTE VERTICAL 1-2

**alumex®**

SISTEMAS DE PERFILES DE ALUMINIO  
para uso Industrial y Arquitectónico

DETALLES

SISTEMA

**LINEA PRIMA**

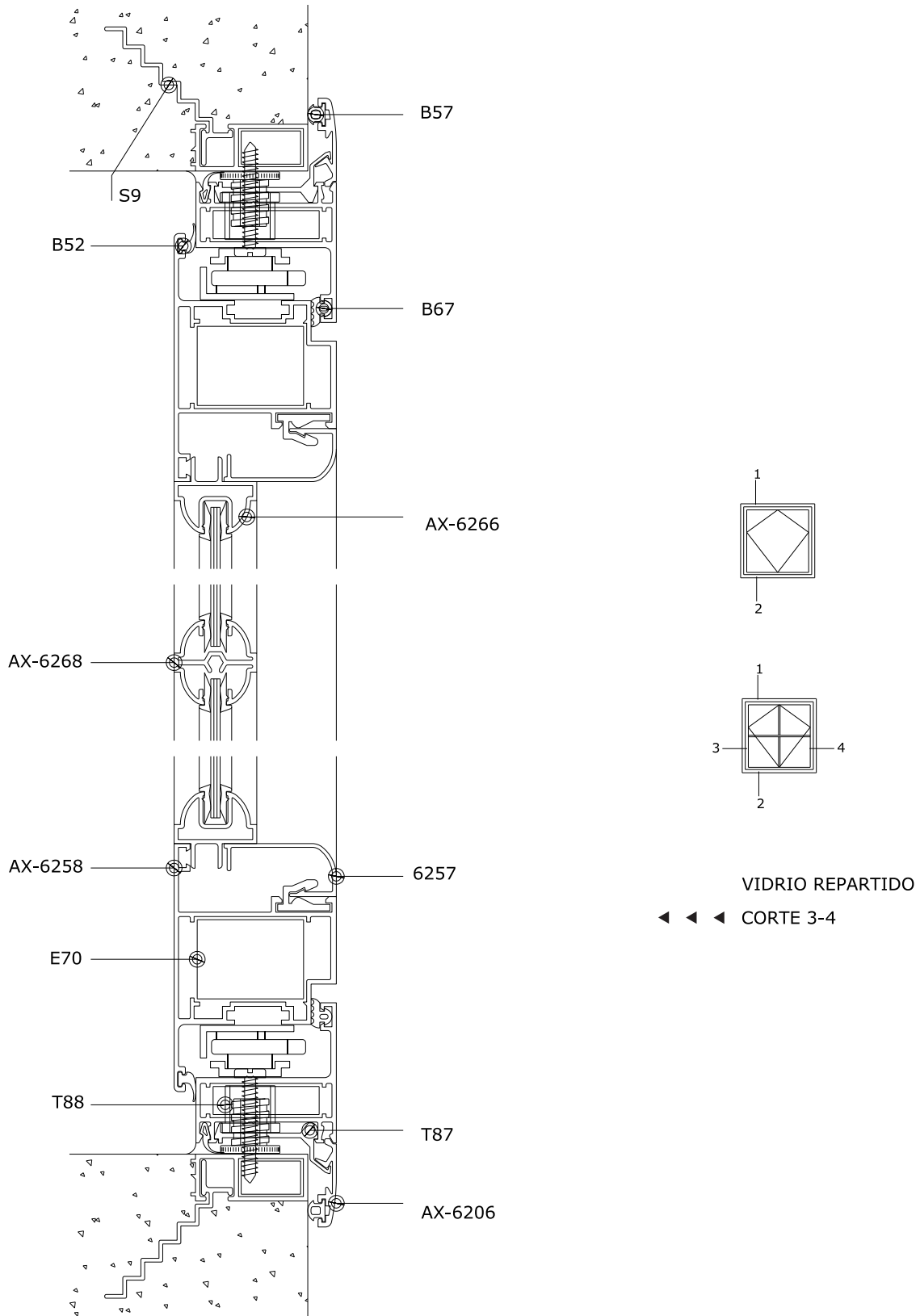
SERIE

VENTANA DE PROYECCIÓN Y DESLIZ

CONTENIDO

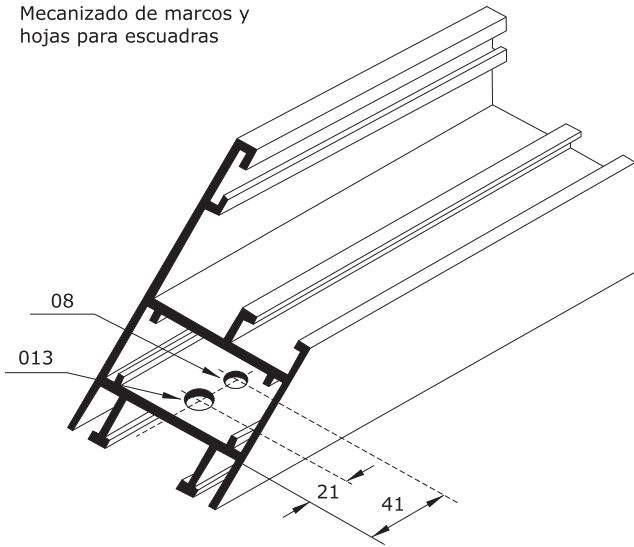
CORTES CONSTRUCTIVOS

**P**  
sistemas  
**PRIMA**

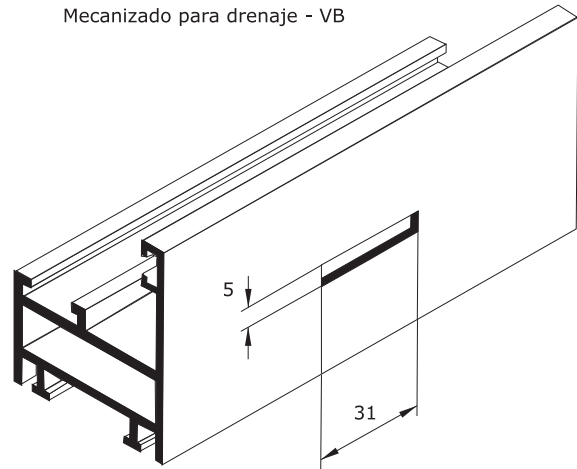


 <b>SISTEMAS DE PERFILES DE ALUMINIO</b> para uso Industrial y Arquitectónico	<b>DETALLES</b>	SISTEMA	<b>LINEA PRIMA</b>	
		SERIE	VENTANA DE PROYECCIÓN Y DESLIZ	
		CONTENIDO	MECANIZADOS	

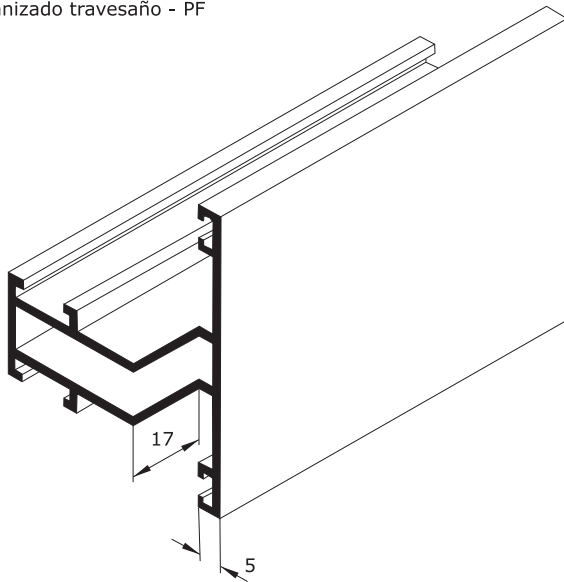
Mecanizado de marcos y hojas para escuadras



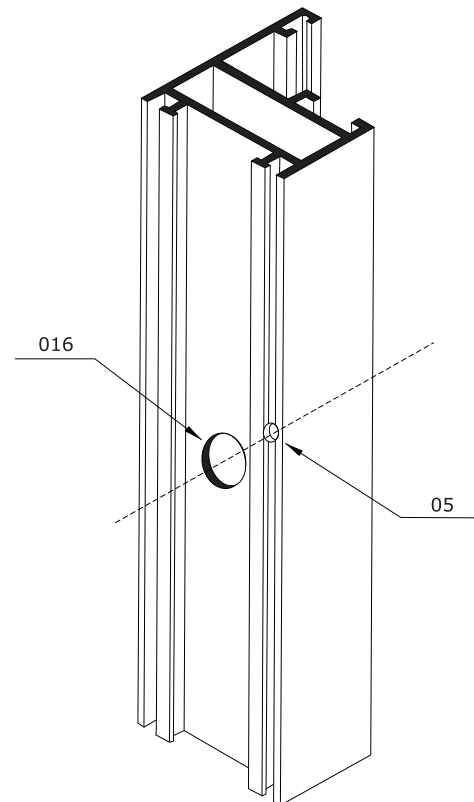
Mecanizado para drenaje - VB



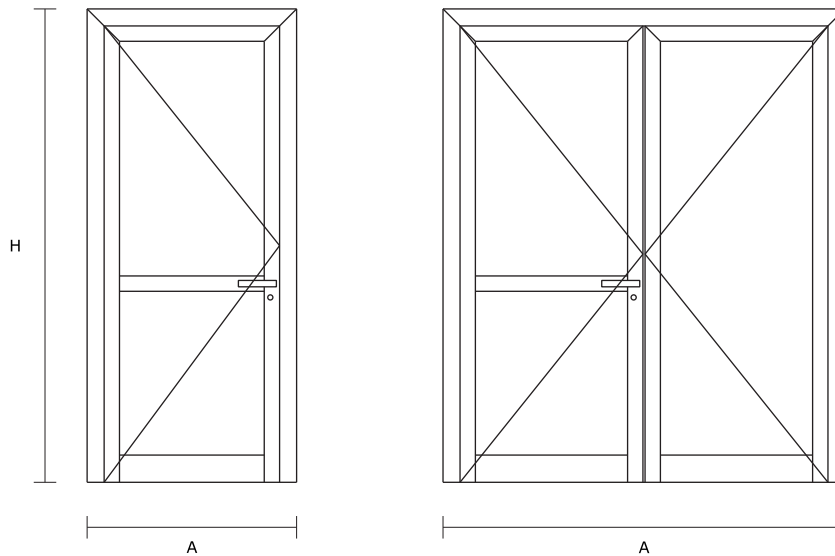
Mecanizado travesaño - PF



Agujeros para tacos de regulación (T88)



 <b>SISTEMAS DE PERFILES DE ALUMINIO</b> para uso Industrial y Arquitectónico	<b>DETALLES</b>	SISTEMA	<b>LINEA PRIMA</b>	
		SERIE	PUERTA BATIENTE	
		CONTENIDO	DESCUENTOS EN CORTES DE PERFILES	



PERFIL	DESCRIPCION	MEDIDA	CORTE	PUERTA 1 HOJA	PUERTA 2 HOJAS
AX - 6205	JAMBAS PREMARCO	$H + 18$	45 - 45	2	2
AX - 6205	DINTEL PREMARCO	$A + 36$	45 - 45	1	1
AX - 6206	JAMBAS TAPAJUNTAS PREMARCO	$H + 27$	45 - 45	2	2
AX - 6206	DINTEL TAPAJUNTAS PREMARCO	$A + 53$	45 - 45	1	1
AX - 6216	JAMBAS MARCO	H	45 - 45	2	2
AX - 6216	DINTEL MARCO	A	45 - 45	1	1
AX - 6214	PARANTE LATERAL DE HOJA	$H - 24$	45 - 90	2	4
AX - 6214	CABEZAL DE HOJA	$A - 39$	45 - 45	1	
AX - 6214	CABEZAL DE HOJA	$(A/2) - 23$	45 - 45		2
AX - 6219	ZOCALO DE HOJA	$A - 192$	90 - 90	1	
AX - 6219	ZOCALO DE HOJA	$(A/2) - 175$	90 - 90		2
AX - 6218	TRAVESAÑO DE HOJA	$A - 192$	90 - 90	1	
AX - 6218	TRAVESAÑO DE HOJA	$(A/2) - 175$	90 - 90		2

**alumex®**

SISTEMAS DE PERFILES DE ALUMINIO  
para uso Industrial y Arquitectónico

DETALLES

SISTEMA

**LINEA PRIMA**

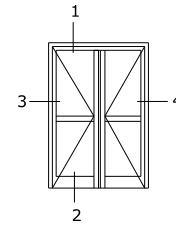
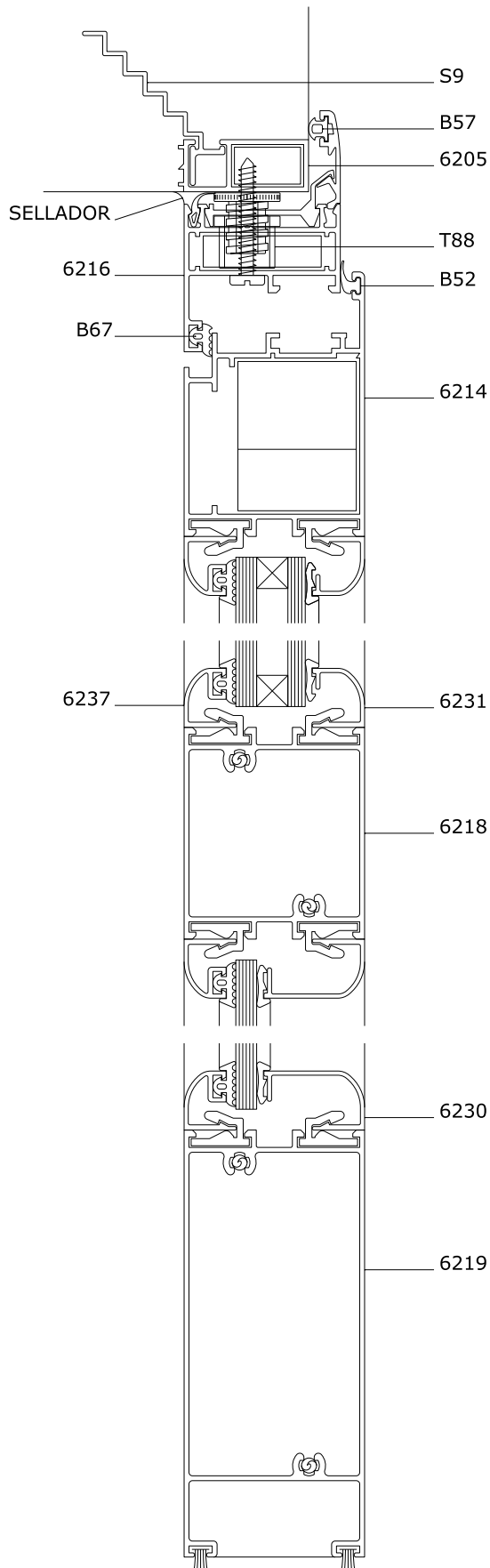
SERIE

PUERTA BATIENTE

CONTENIDO

CORTES CONSTRUCTIVOS

**P**  
sistemas  
**PRIMA**



PUERTA BATIENTE

◀ ◀ ◀ CORTE VERTICAL 1-2



**alumex®**

SISTEMAS DE PERFILES DE ALUMINIO  
para uso Industrial y Arquitectónico

DETALLES

SISTEMA

**LINEA PRIMA**

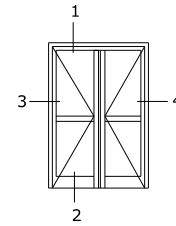
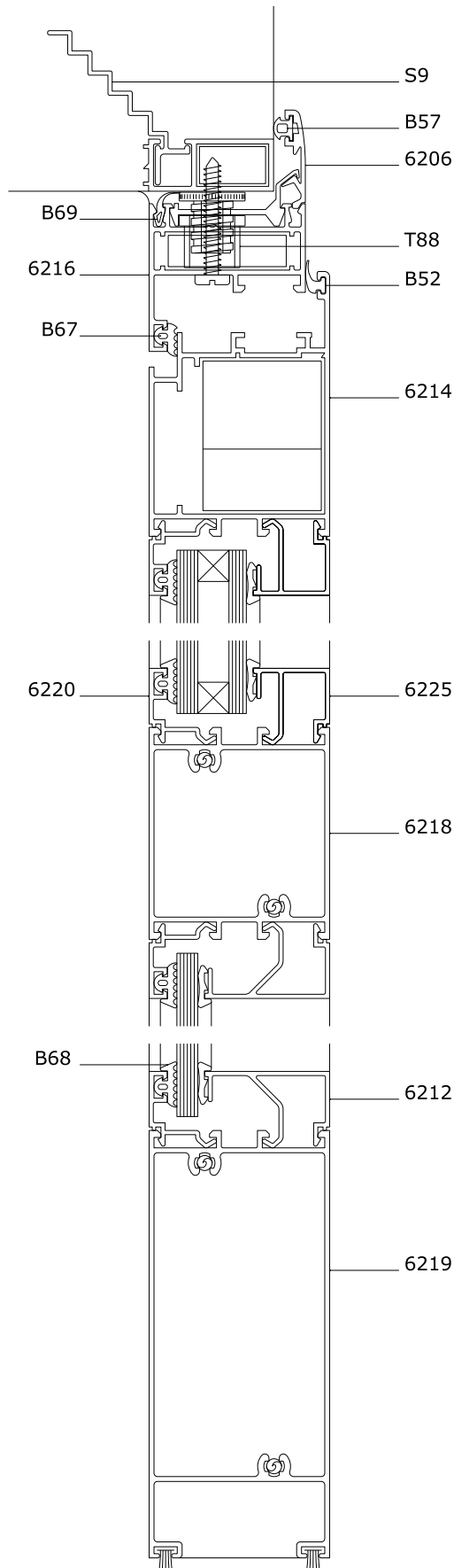
SERIE

PUERTA BATIENTE

CONTENIDO

CORTES CONSTRUCTIVOS

**P**  
sistemas  
**PRIMA**



PUERTA BATIENTE

◀ ◀ ◀ CORTE VERTICAL 1-2

**alumex®**

SISTEMAS DE PERFILES DE ALUMINIO  
para uso Industrial y Arquitectónico

DETALLES

SISTEMA

**LINEA PRIMA**

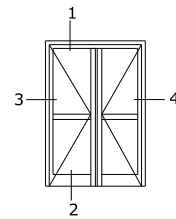
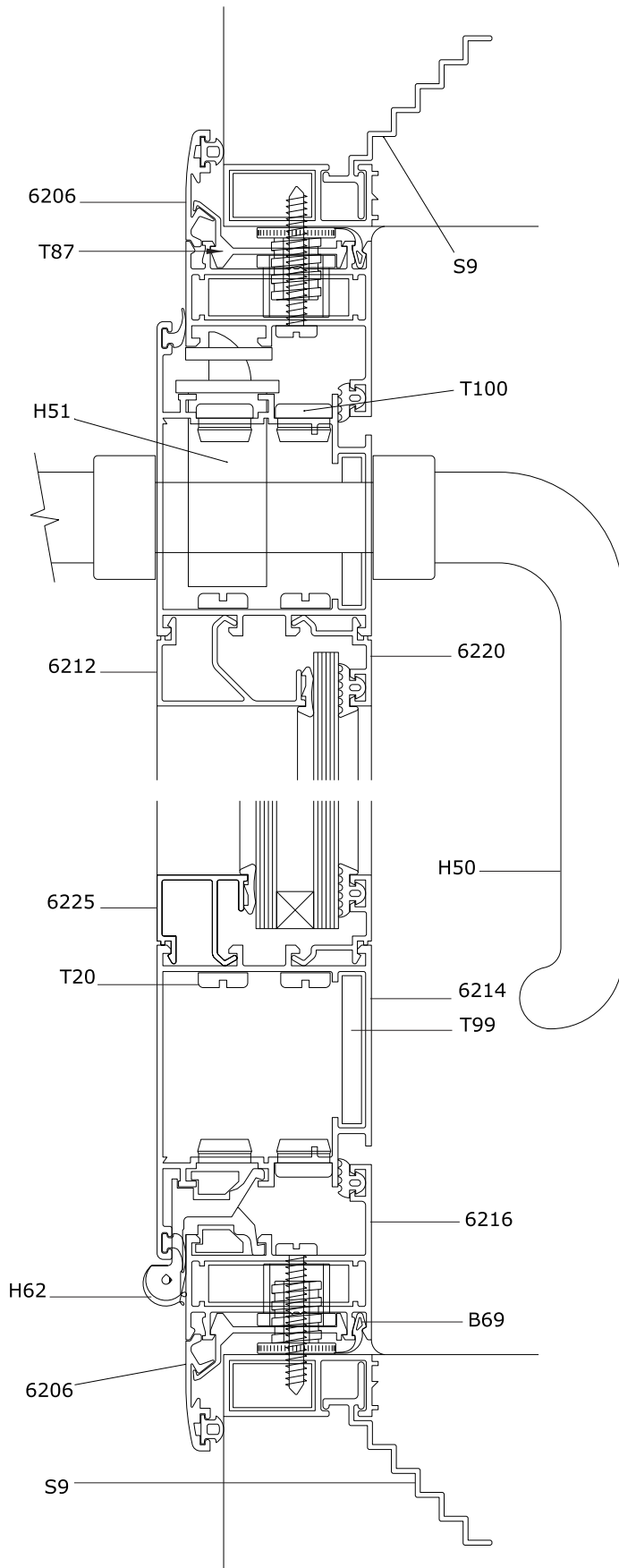
SERIE

PUERTA BATIENTE

CONTENIDO

CORTES CONSTRUCTIVOS

**P**  
sistemas  
**PRIMA**

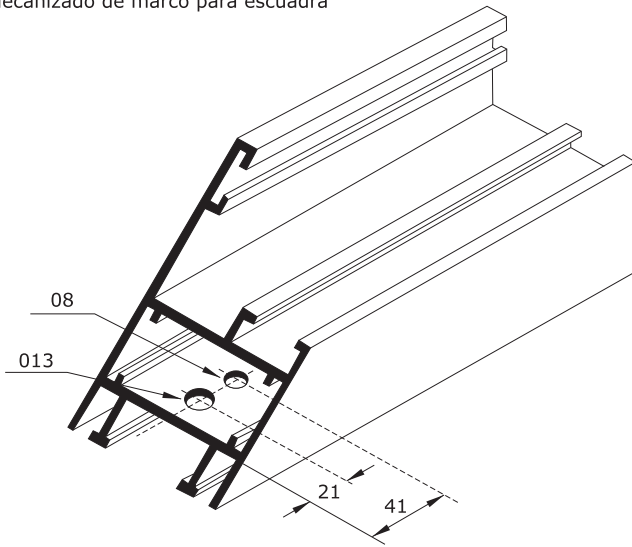


DETALLE DOS HOJAS

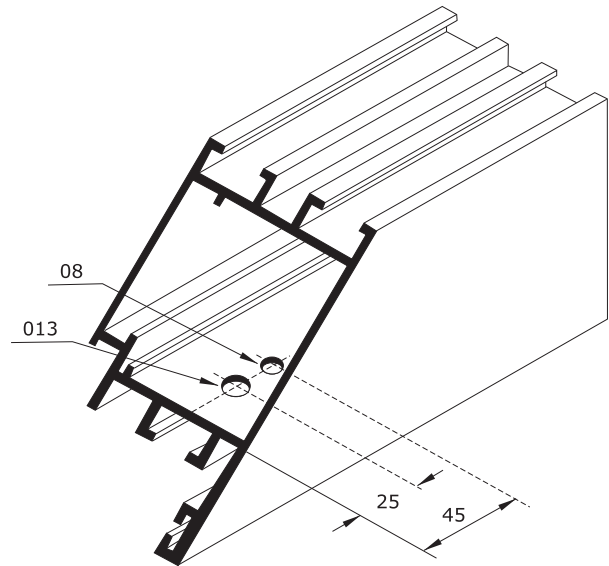
◀ ◀ ◀ CORTE 3-4

 <b>SISTEMAS DE PERFILES DE ALUMINIO</b> para uso Industrial y Arquitectónico	<b>DETALLES</b>	SISTEMA	<b>LINEA PRIMA</b>	 sistemas <b>PRIMA</b>
		SERIE	PUERTA BATIENTE	
		CONTENIDO	MECANIZADOS	

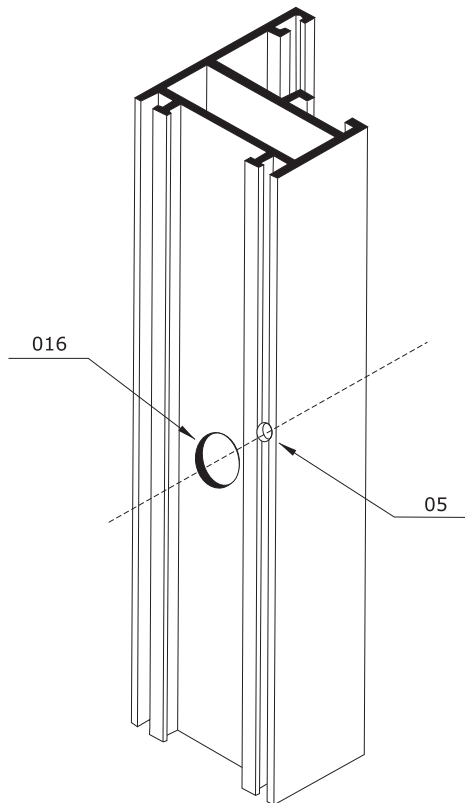
Mecanizado de marco para escuadra



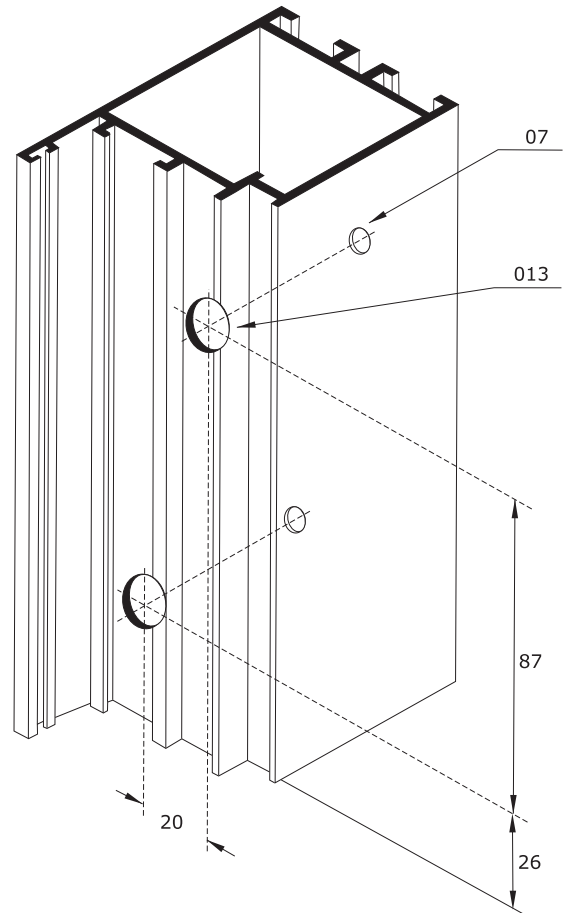
Mecanizado de hoja para escuadra



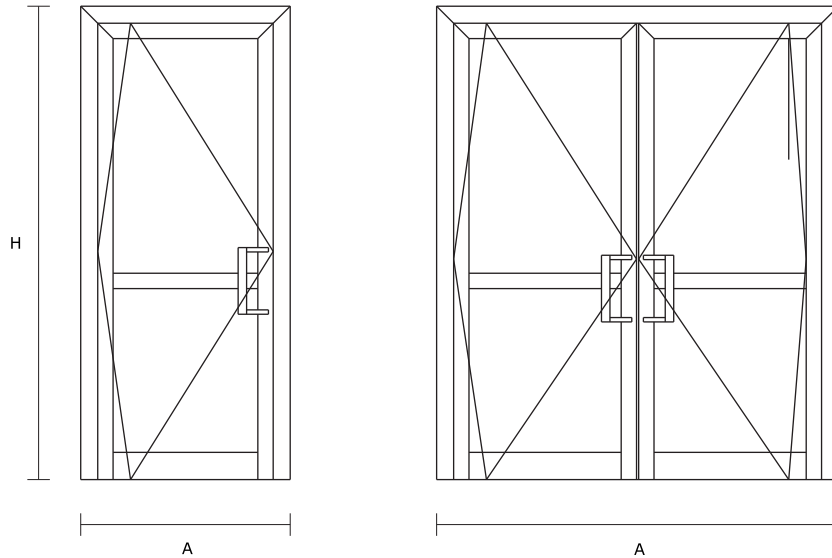
Agujeros para tacos de regulación (T88)



Mecanizado para zócalo



 <p><b>SISTEMAS DE PERFILES DE ALUMINIO</b> para uso Industrial y Arquitectónico</p>	DETALLES	SISTEMA	<b>LINEA PRIMA</b>	
		SERIE	PUERTA VAIVEN	
		CONTENIDO	DESCUENTOS EN CORTES DE PERFILES	



PERFIL	DESCRIPCION	MEDIDA	CORTE	PUERTA 1 HOJA	PUERTA 2 HOJAS
AX - 6205	JAMBAS PREMARCO	H + 18	45 - 45	2	2
AX - 6205	DINTEL PREMARCO	A + 36	45 - 45	1	1
AX - 6206	JAMBAS TAPAJUNTAS PREMARCO	H + 27	45 - 45	2	2
AX - 6206	DINTEL TAPAJUNTAS PREMARCO	A + 53	45 - 45	1	1
AX - 6271	JAMBAS MARCO	H	45 - 45	2	2
AX - 6271	DINTEL MARCO	A	45 - 45	1	1
AX - 6272	PARANTE LATERAL DE HOJA	H - 65	45 - 90	2	4
AX - 6272	CABEZAL DE HOJA	A - 39	45 - 45	1	
AX - 6272	CABEZAL DE HOJA	(A/2) - 23	45 - 45		2
AX - 6219	ZOCALO DE HOJA	A - 192	90 - 90	1	
AX - 6219	ZOCALO DE HOJA	(A/2) - 175	90 - 90		2
AX - 6218	TRAVESAÑO DE HOJA	A - 192	90 - 90	1	
AX - 6218	TRAVESAÑO DE HOJA	(A/2) - 175	90 - 90		2

**alumex®**

SISTEMAS DE PERFILES DE ALUMINIO  
para uso Industrial y Arquitectónico

DETALLES

SISTEMA

**LINEA PRIMA**

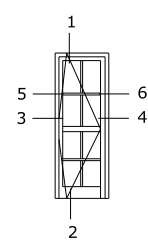
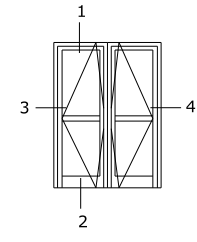
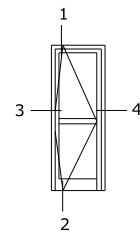
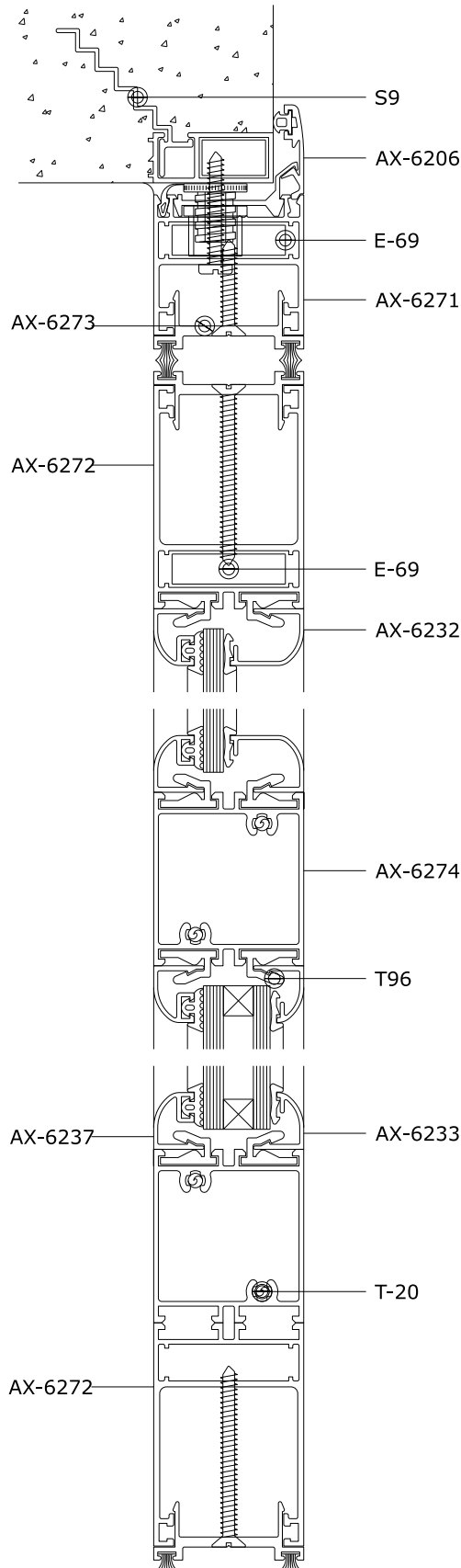
SERIE

PUERTA VAIVEN

CONTENIDO

CORTES CONSTRUCTIVOS

**P**  
sistemas  
**PRIMA**



◀ ◀ ◀ CORTE VERTICAL 1-2

**alUmex®**

SISTEMAS DE PERFILES DE ALUMINIO  
para uso Industrial y Arquitectónico

DETALLES

SISTEMA

**LINEA PRIMA**

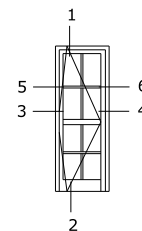
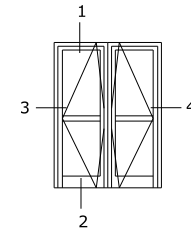
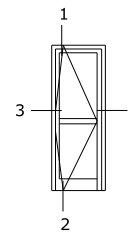
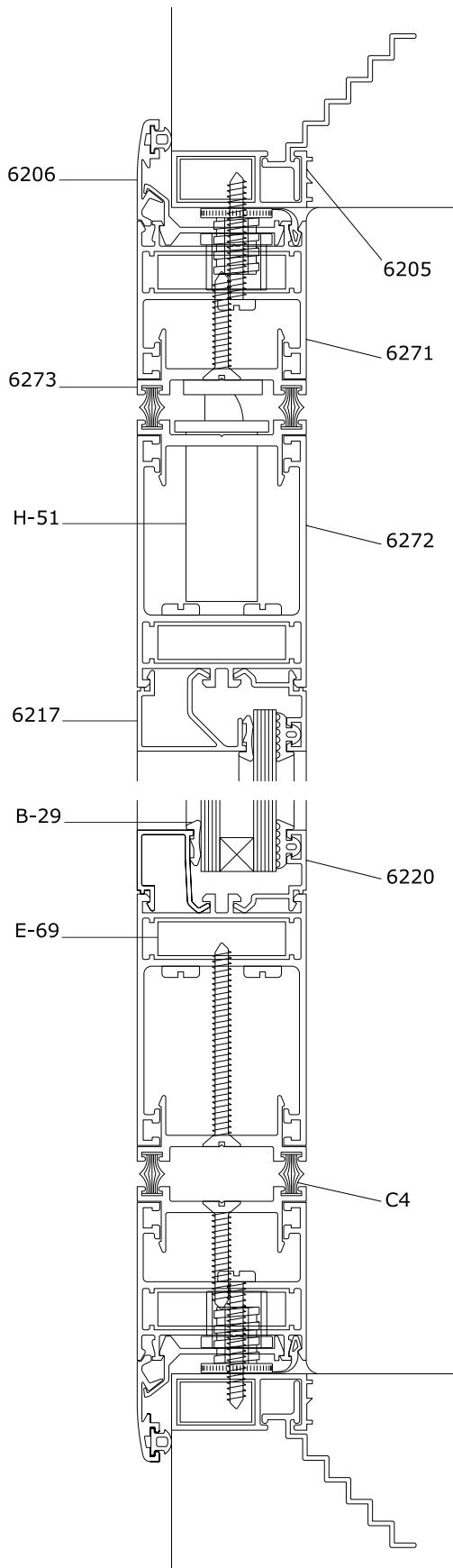
SERIE

PUERTA VAIVEN

CONTENIDO

CORTES CONSTRUCTIVOS

**P**  
sistemas  
**PRIMA**



◀ ◀ ◀ CORTE HORIZONTAL 3-4

**alumex®**

SISTEMAS DE PERFILES DE ALUMINIO  
para uso Industrial y Arquitectónico

DETALLES

SISTEMA

**LINEA PRIMA**

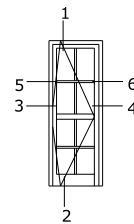
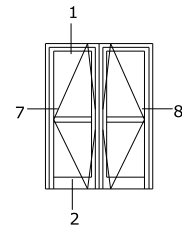
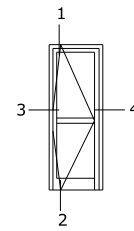
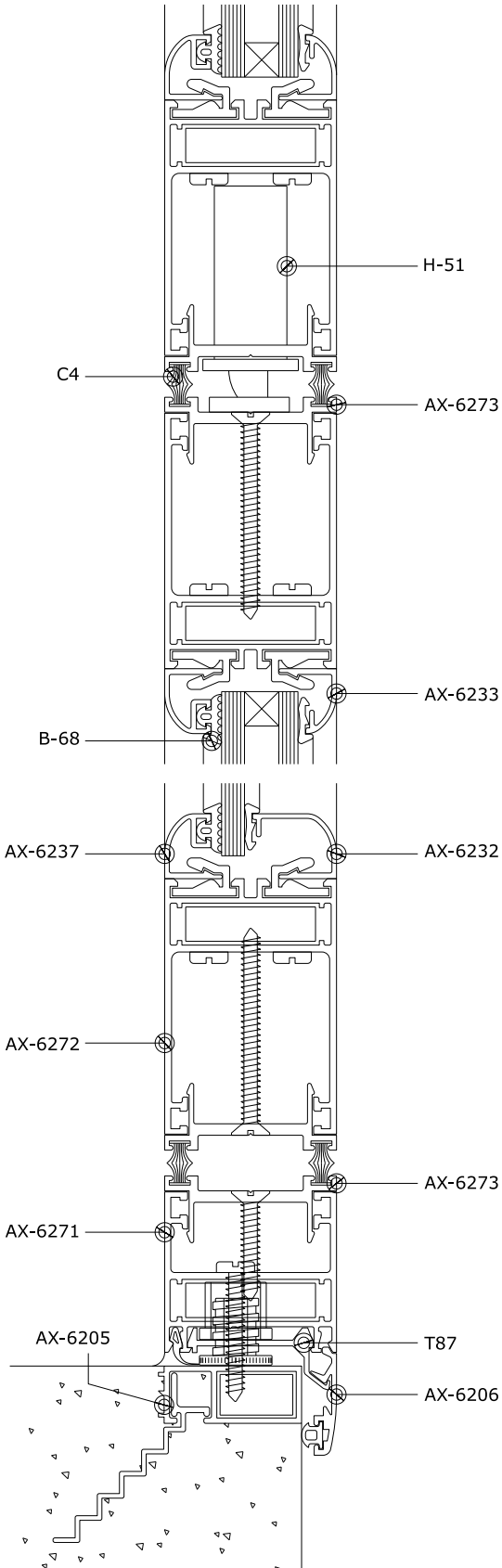
SERIE

PUERTA VAIVEN

CONTENIDO

CORTES CONSTRUCTIVOS

**P**  
sistemas  
**PRIMA**



DETALLE DOS HOJAS

◀ ◀ ◀ CORTE 7-8

**alumex®**

SISTEMAS DE PERFILES DE ALUMINIO  
para uso Industrial y Arquitectónico

DETALLES

SISTEMA

**LINEA PRIMA**

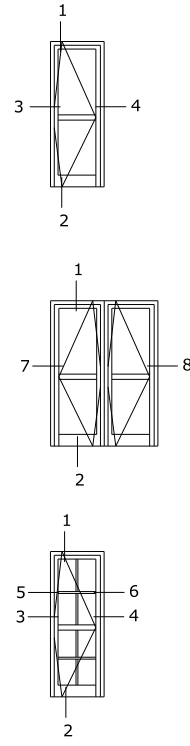
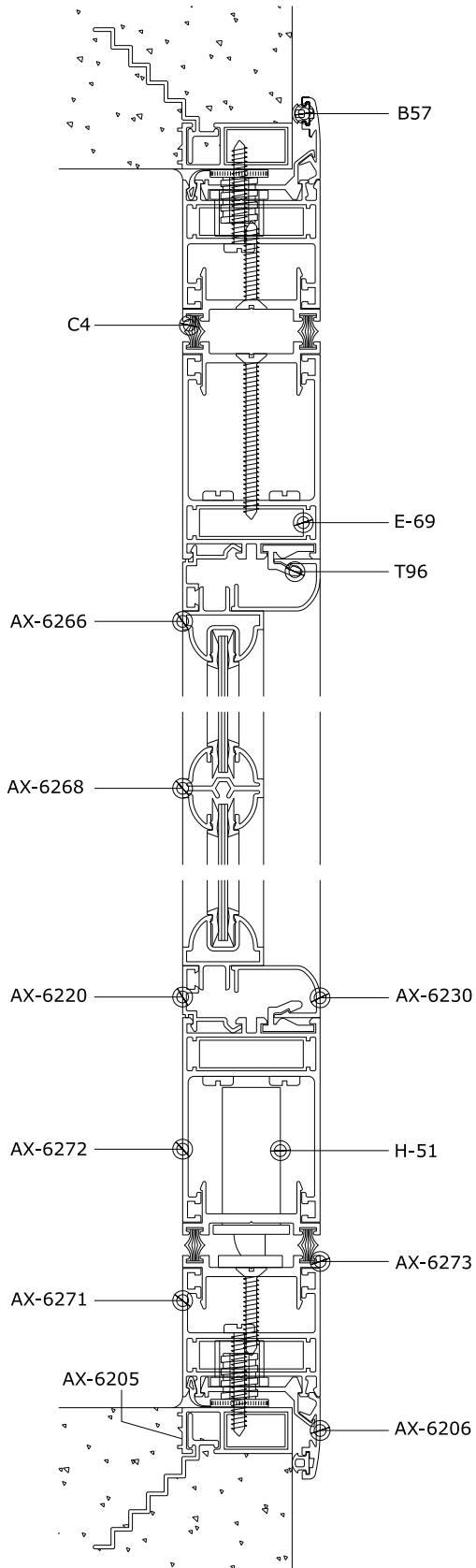
SERIE

PUERTA VAIVEN

CONTENIDO

CORTES CONSTRUCTIVOS

**P**  
sistemas  
**PRIMA**

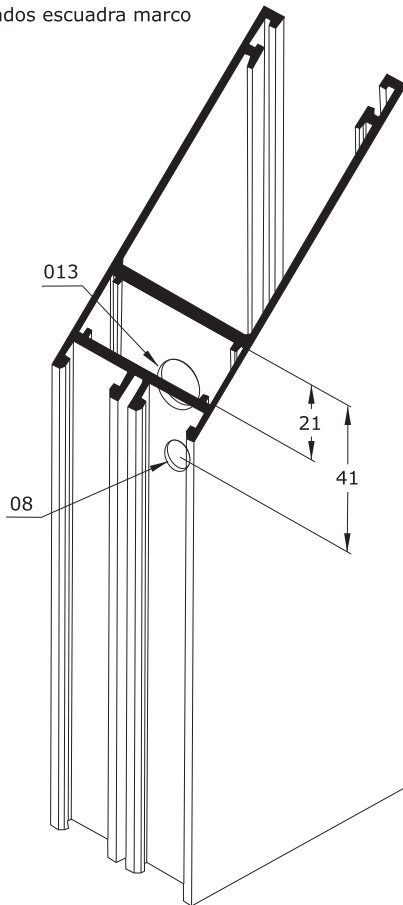


VIDRIO REPARTIDO  
◀ ◀ ◀ CORTE 3-4

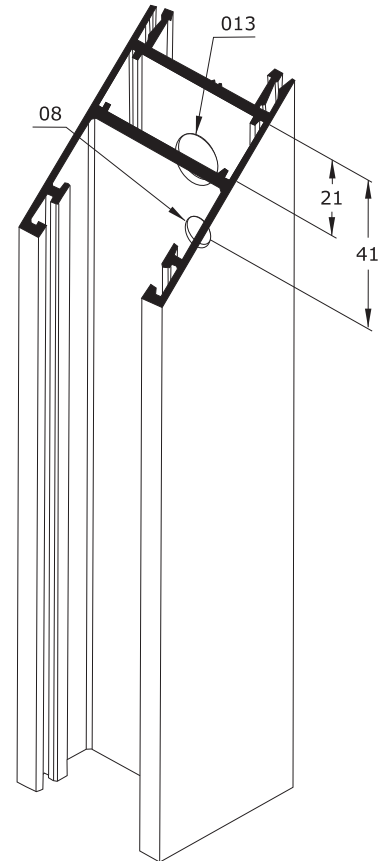


 <p><b>SISTEMAS DE PERFILES DE ALUMINIO</b> para uso Industrial y Arquitectónico</p>	<b>DETALLES</b>	SISTEMA	<b>LINEA PRIMA</b>	
		SERIE	PUERTA VAIVEN	
		CONTENIDO	MECANIZADOS	

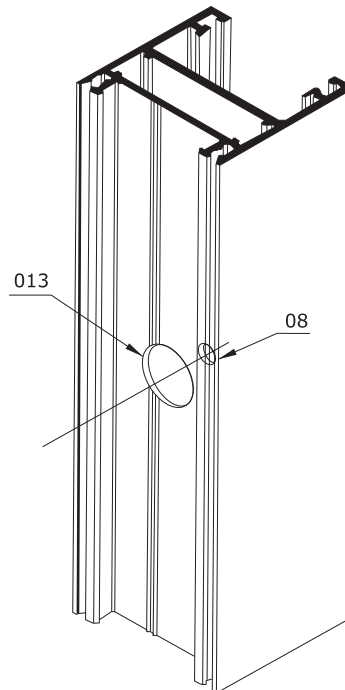
Mecanizados escuadra marco



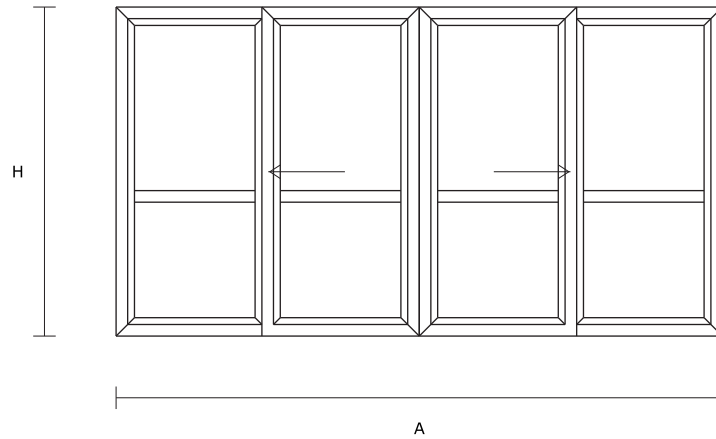
Mecanizados escuadra hoja



Agujeros para taco de regulación T88



 <b>SISTEMAS DE PERFILES DE ALUMINIO</b> para uso Industrial y Arquitectónico	<b>DETALLES</b>	SISTEMA	<b>LINEA PRIMA</b>	
		SERIE	PUERTA CORREDIZA AUTOMATICA ANTIPANICO	
		CONTENIDO	DESCUENTOS EN CORTES DE PERFILES	



PERFIL	DESCRIPCION	MEDIDA	CORTE	CANTIDAD DE PIEZAS
AX - 6286	DINTEL MARCO	A	45 - 45	1
AX - 6286	JAMBAS MARCO	H	45 - 90	2
AX - 6285	JAMBAS DE HOJAS CENTRALES	H - 69	45 - 45	4
AX - 6285	JAMBAS DE HOJAS LATERALES	H - 54	45 - 45	4
AX - 6285	ZOCALO Y CABEZAL DE HOJA	$(A/4) + 4$	45 - 45	8
AX - 6284	TAPA VERTICAL DE HOJA CENTRAL	H - 62	90 - 90	2
AX - 6284	TAPA VERTICAL DE HOJA LATERAL	H - 47	90 - 90	2
AX - 6283	SUPLEMENTO INFERIOR DE HOJA	$(A/4) + 4$	90 - 90	4
AX - 6218	TRAVESAÑO	$(A/4) - 96$	90 - 90	4

**alumex®**

SISTEMAS DE PERFILES DE ALUMINIO  
para uso Industrial y Arquitectónico

DETALLES

SISTEMA

**LINEA PRIMA**

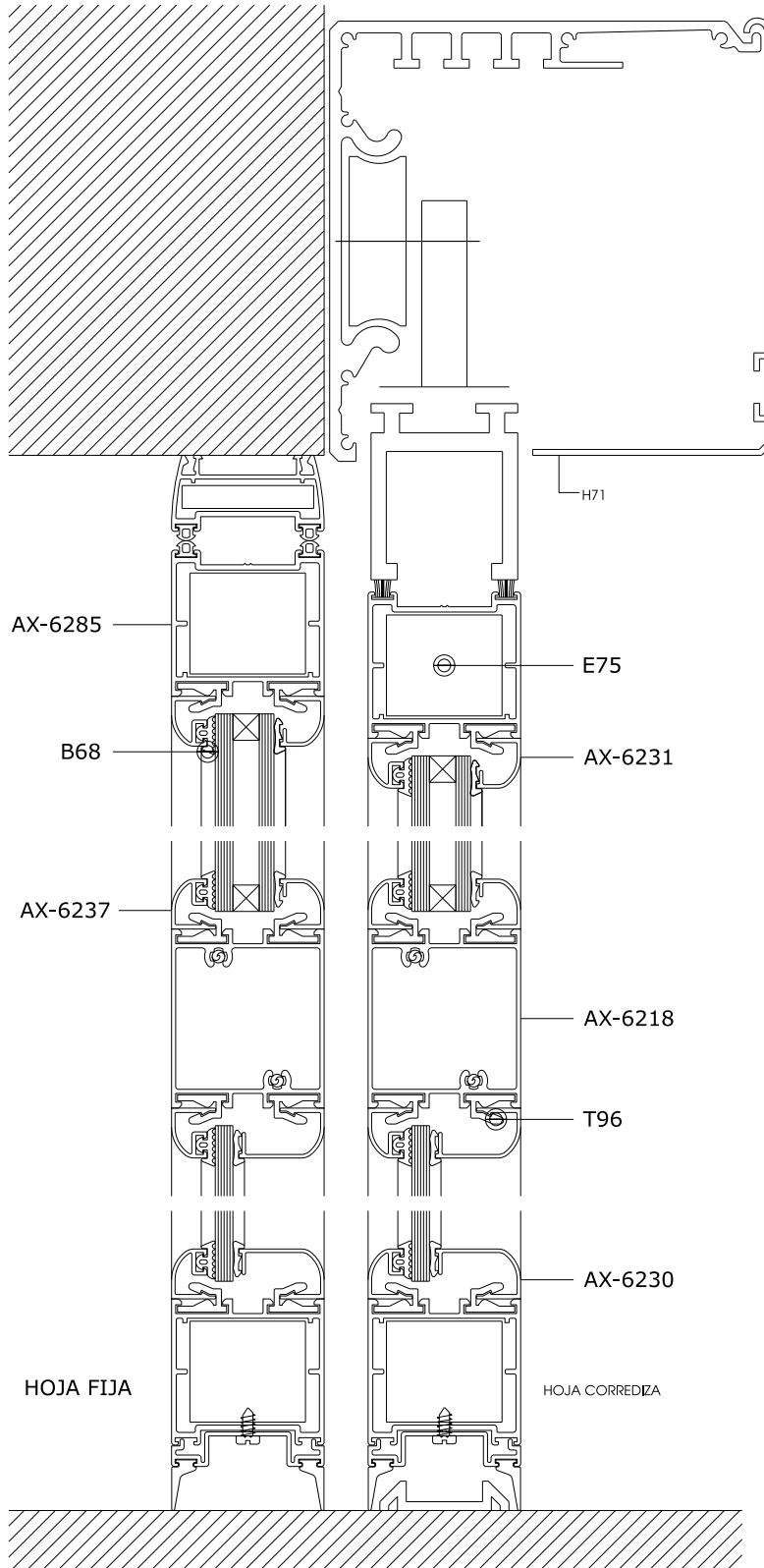
SERIE

PUERTA CORREDIZA AUTOMÁTICA ANTIPÁNICO

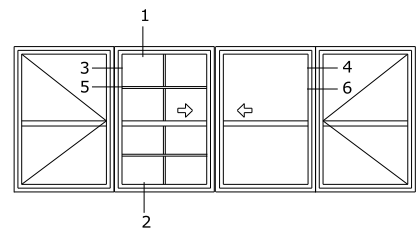
CONTENIDO

CORTES CONSTRUCTIVOS

**P**  
sistemas  
**PRIMA**



◀ ◀ ◀ CORTE VERTICAL 1-2



**alumex**<sup>®</sup>

SISTEMAS DE PERFILES DE ALUMINIO  
para uso Industrial y Arquitectónico

DETALLES

SISTEMA

**LINEA PRIMA**

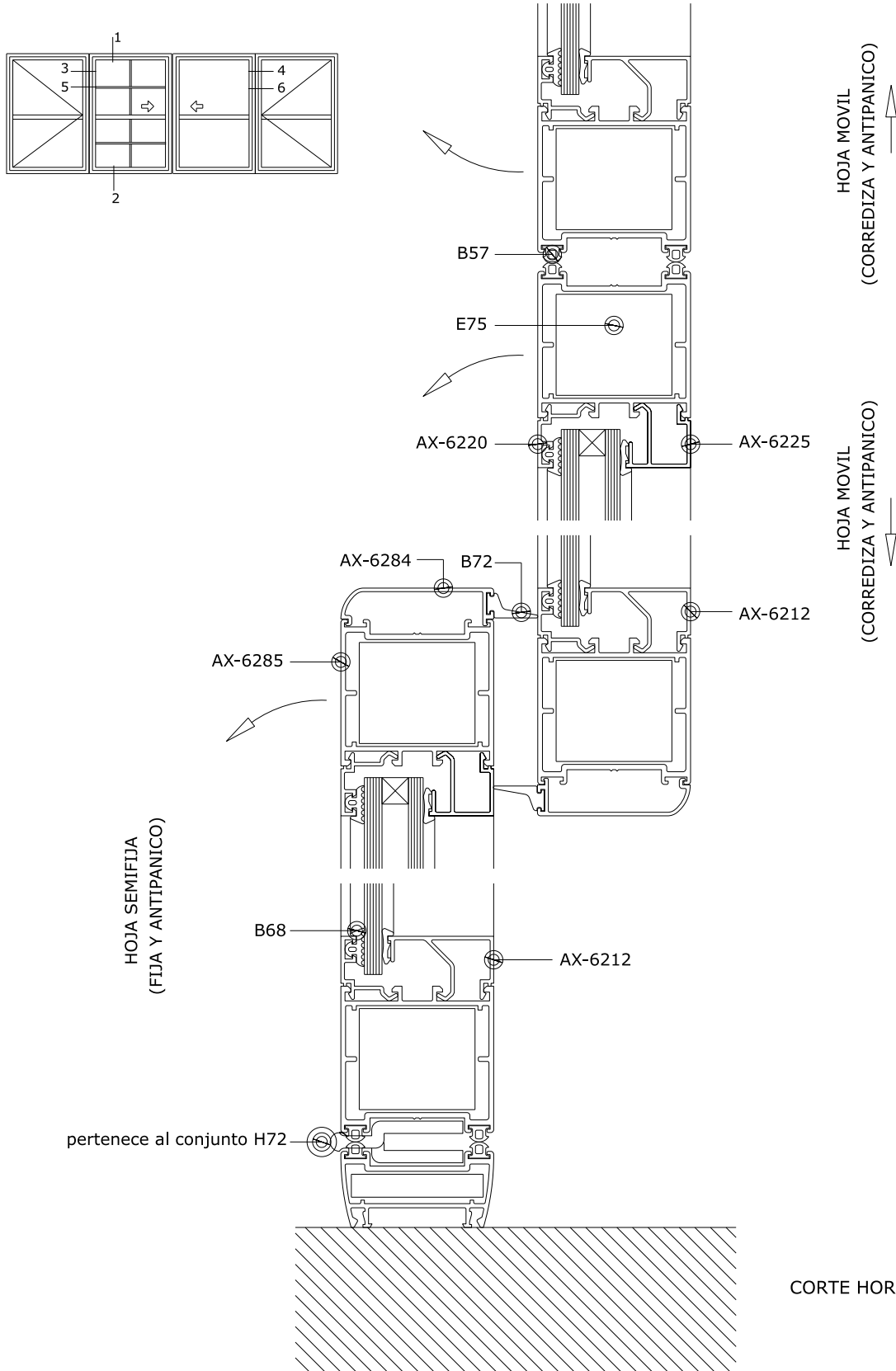
SERIE

PUERTA CORREDIZA AUTOMÁTICA ANTIPÁNICO

CONTENIDO

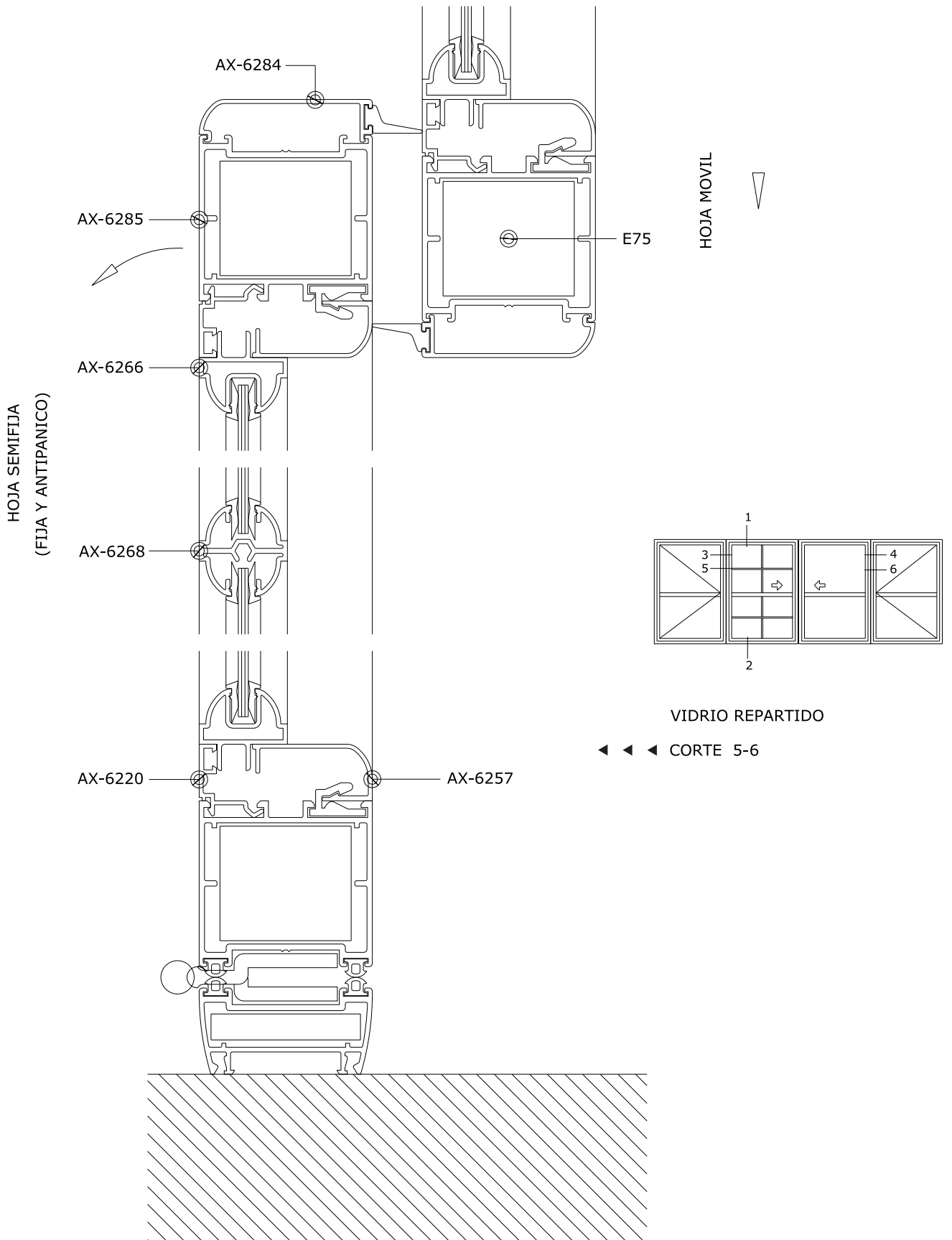
CORTES CONSTRUCTIVOS

**P**  
sistemas  
**PRIMA**



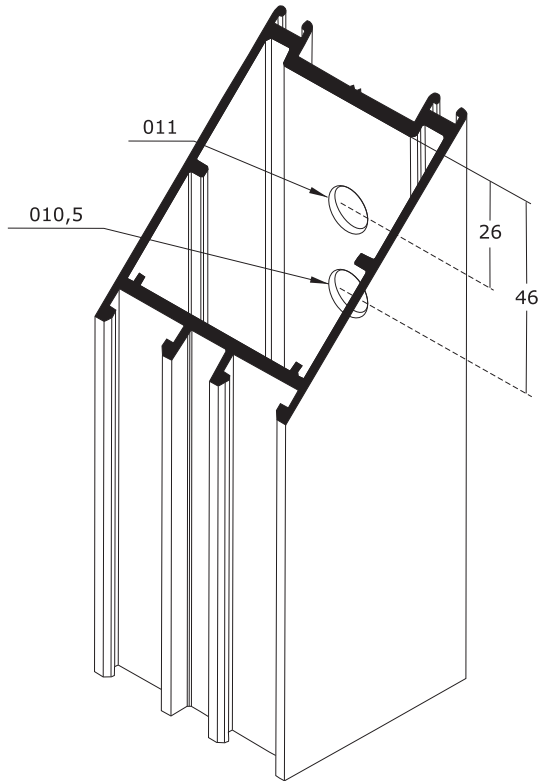
CORTE HORIZONTAL 3-4

 <p><b>SISTEMAS DE PERFILES DE ALUMINIO</b> para uso Industrial y Arquitectónico</p>	<b>DETALLES</b>	SISTEMA	<b>LINEA PRIMA</b>	
		SERIE	PUERTA CORREDIZA AUTOMÁTICA ANTIPÁNICO	
		CONTENIDO	CORTES CONSTRUCTIVOS	

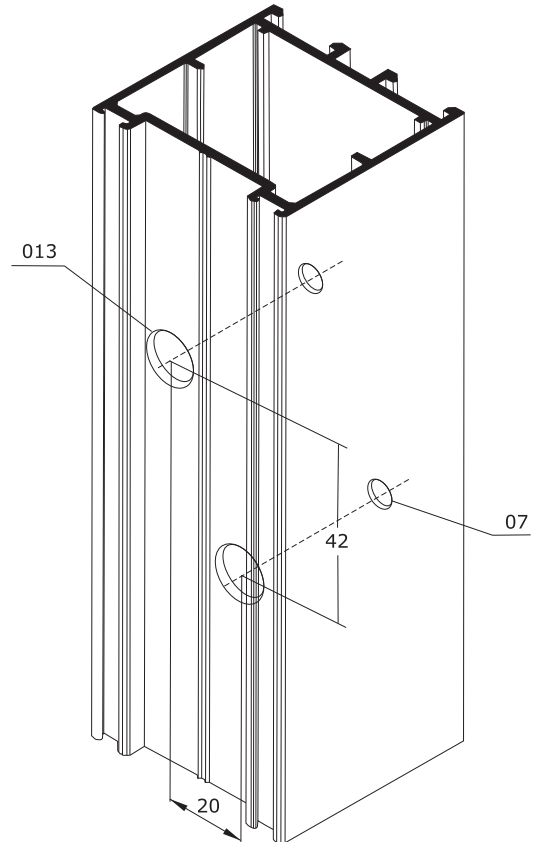


 <b>SISTEMAS DE PERFILES DE ALUMINIO</b> para uso Industrial y Arquitectónico	<b>DETALLES</b>	SISTEMA	<b>LINEA PRIMA</b>	 sistemas <b>PRIMA</b>
		SERIE	PUERTA CORREDIZA AUTOMATICA ANTIPANICO	
		CONTENIDO	MECANIZADOS	

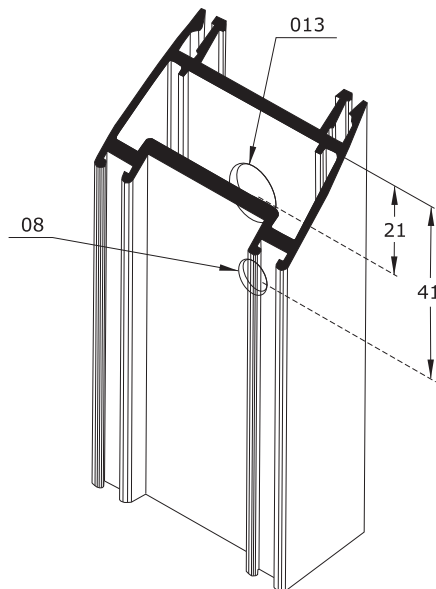
Mecanizado de hoja para escuadra



Mecanizado de marco para travesaño



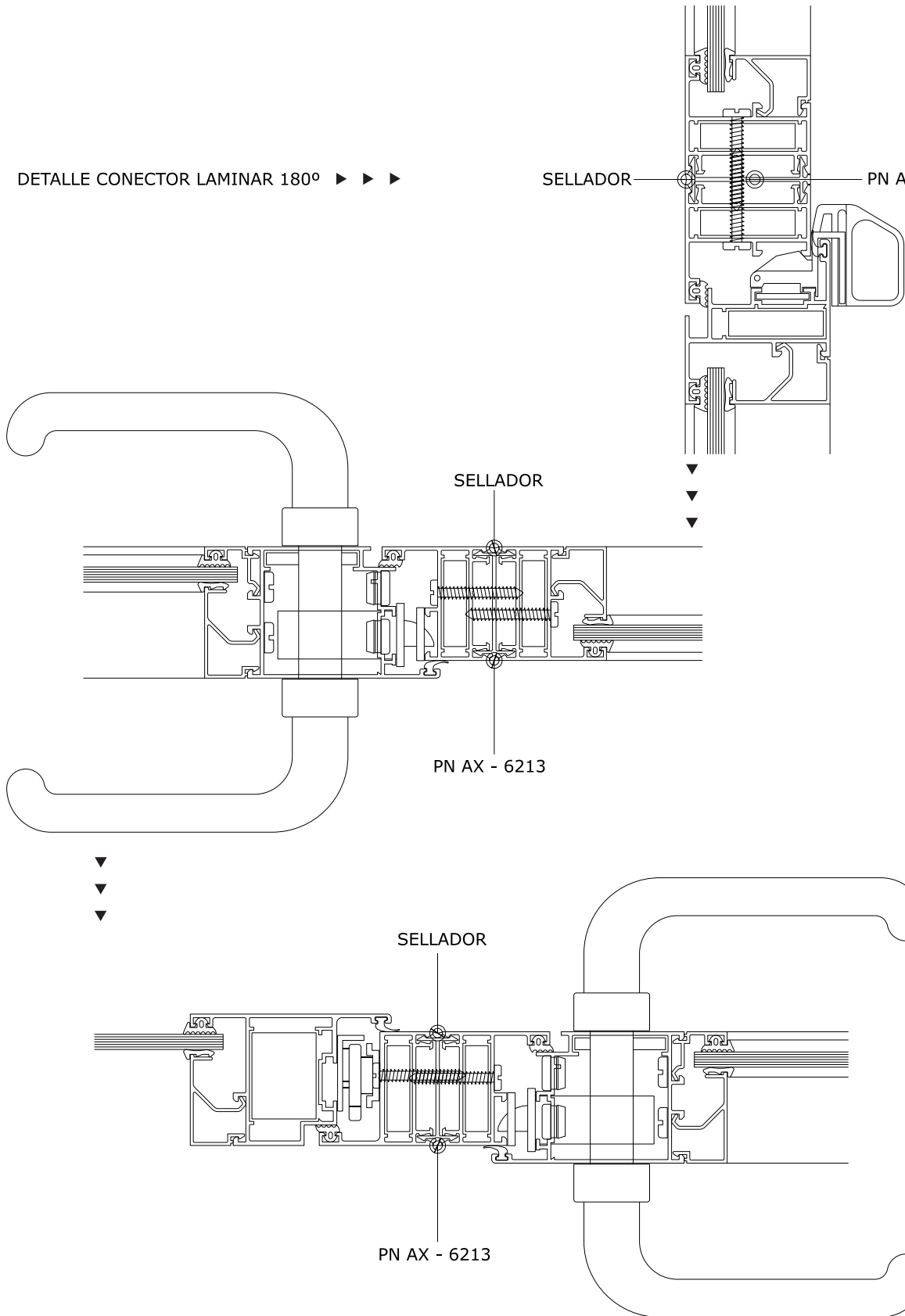
Mecanizado de marco para escuadra



 <b>SISTEMAS DE PERFILES DE ALUMINIO</b> para uso Industrial y Arquitectónico	<b>DETALLES</b>	SISTEMA	<b>LINEA PRIMA</b>	 sistemas <b>PRIMA</b>
		SERIE	PERFILES CONECTORES	
		CONTENIDO	CORTES CONSTRUCTIVOS	

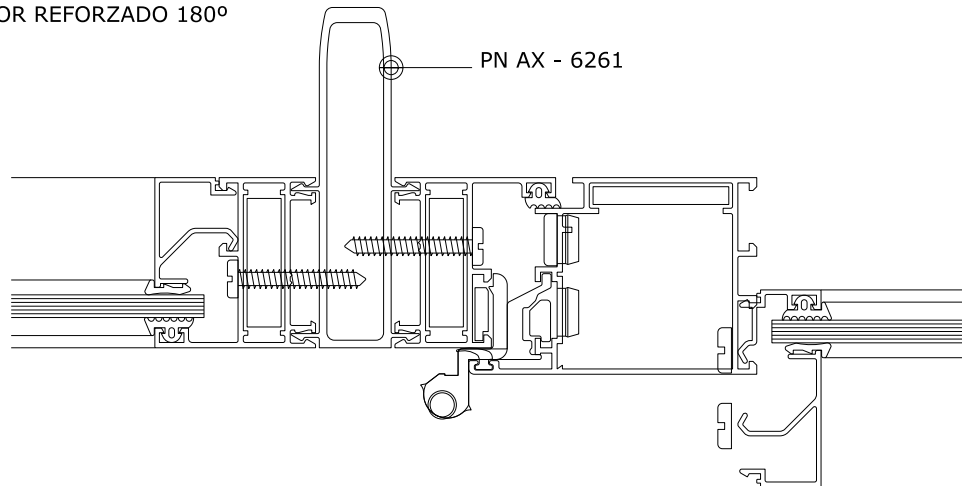
DETALLE CONECTOR LAMINAR 180° ▶ ▶ ▶

SELLADOR PN AX - 6213

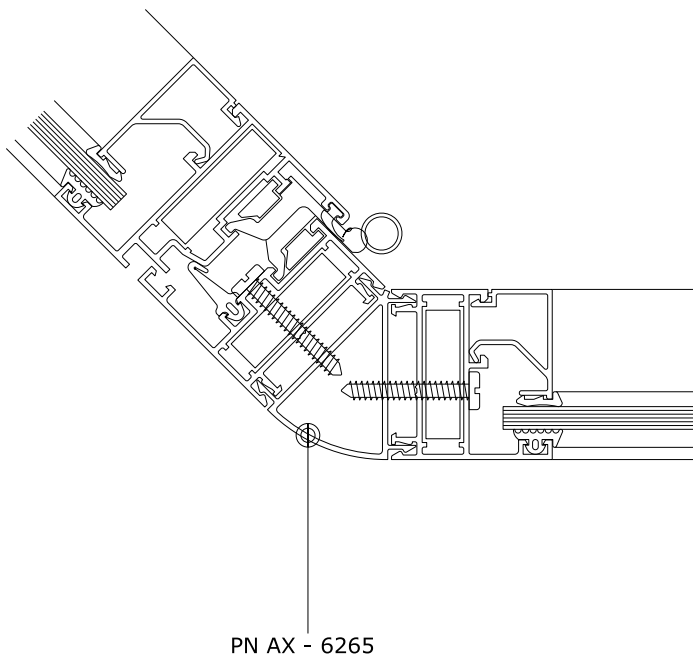


 <p><b>SISTEMAS DE PERFILES DE ALUMINIO</b> para uso Industrial y Arquitectónico</p>	DETALLES	SISTEMA	<b>LINEA PRIMA</b>	
		SERIE	PERFILES CONECTORES	
		CONTENIDO	CORTES CONSTRUCTIVOS	

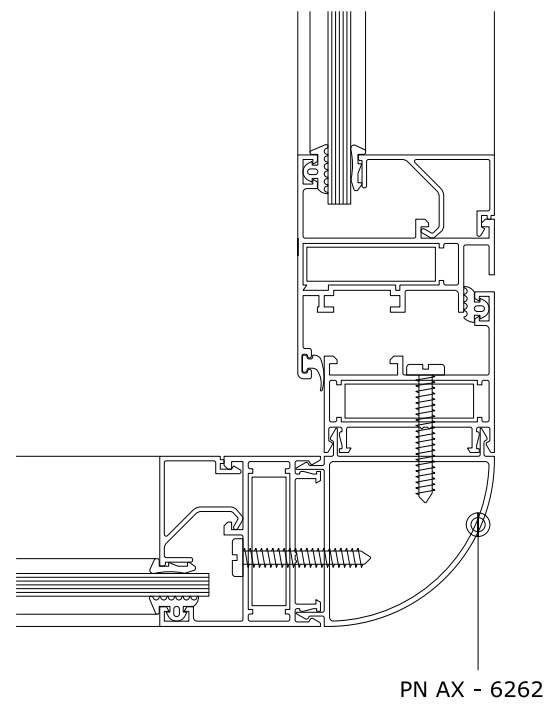
DETALLE CONECTOR REFORZADO 180°



DETALLE CONECTOR CURVO 135°



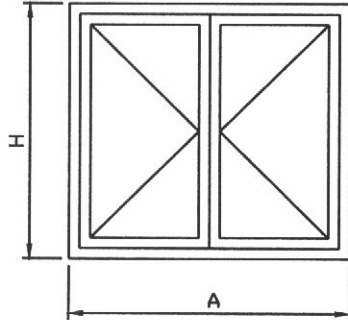
DETALLE CONECTOR CURVO 90°



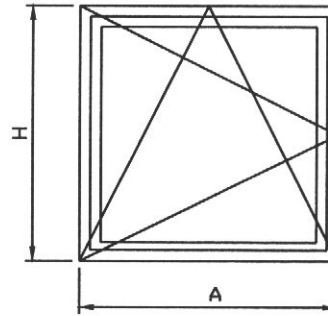


 <b>SISTEMAS DE PERFILES DE ALUMINIO</b> para uso Industrial y Arquitectónico	<b>DETALLES</b>	SISTEMA	<b>LINEA PRIMA</b>	
		SERIE		
		CONTENIDO	NO A ESCALA	

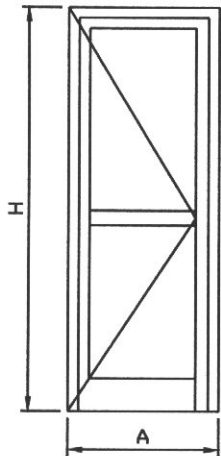
## DIMENSIONES DE FABRICACION



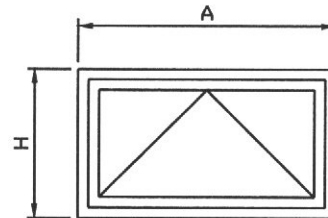
**Ventana batiente**  
 Dimensiones de hojas  
 Alto máximo: 1200 mm  
 Ancho máximo: 800 mm  
 Peso máximo de la hoja:  
 75 Kg con 2 bisagras H61



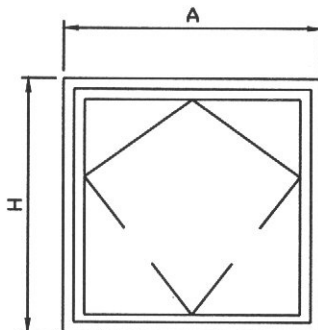
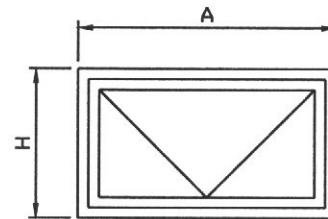
**Ventana oscilo-batiente**  
 Dimensiones de hojas  
 Alto máximo: 1200 mm  
 Ancho máximo: 600 mm  
 Peso máximo de la hoja:  
 80Kg con 2 bisagras H45



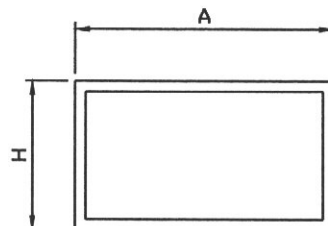
**Puerta batiente**  
 Dimensiones de hojas  
 Alto máximo: 2100 mm  
 Ancho máximo: 1000 mm  
 Peso máximo de la hoja:  
 85Kg con 2 bisagras H62



**Ventana banderola y ventiluz**  
 Dimensiones de hojas  
 Alto máximo: 800 mm  
 Ancho máximo: 1200 mm  
 Peso máximo de la hoja:  
 75Kg con 2 bisagras H61



**Ventana desplazable**  
 Con tijera securistyle modelo  
 Senator 250 o Costwold modelo  
 HD10:  
 Altura máximo: 750mm  
 Ancho máximo: 1900mm  
 Peso máximo: 50 Kg  
 Apertura máxima. 84°  
 En mas de 1200mm de ancho debe  
 usarse limitador de apertura



**Paño fijo**  
 Dimensiones de hojas  
 Las dimensiones de  
 fabricacion estan  
 limitadas por el tamaño  
 del vidrio segun la presion  
 y el espesor a utilizar  
 Espesor máximo en vidrio  
 simple: 8mm  
 Espesor máximo en DVH:  
 22mm

 <b>SISTEMAS DE PERFILES DE ALUMINIO</b> para uso Industrial y Arquitectónico	<b>DETALLES</b>	SISTEMA	<b>LINEA PRIMA</b>	 <b>PRIMA</b>
		SERIE		
		CONTENIDO	NO A ESCALA	

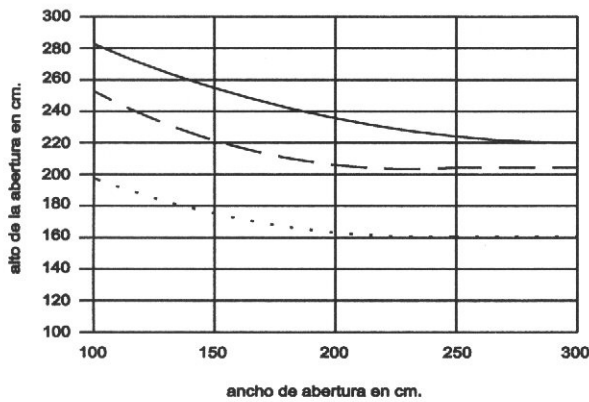
## CURVAS DE PRESION DE VIENTO

Las siguientes curvas muestran las diferentes combinaciones de ancho, alto, presión de viento y peso, según los parantes que se empleen.  
 El criterio de flecha máxima es: 1/175 con un máximo de 15mm  
 (Norma IRAM 11507)

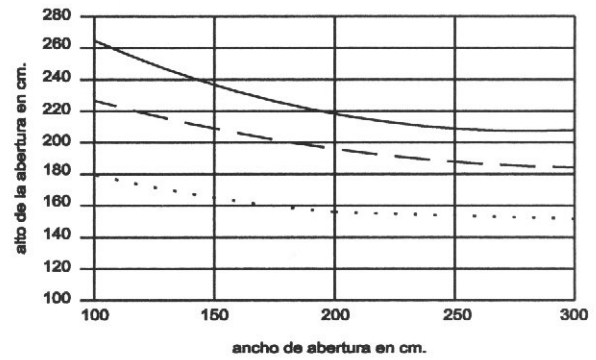
### Referencias generales

————— 6206 + 6208	peso máximo de hoja
- - - - - 6207 + 6208	con R38/R40: 60 Kg
· · · · · 6207 + 6207	con R41/R42: 80 Kg

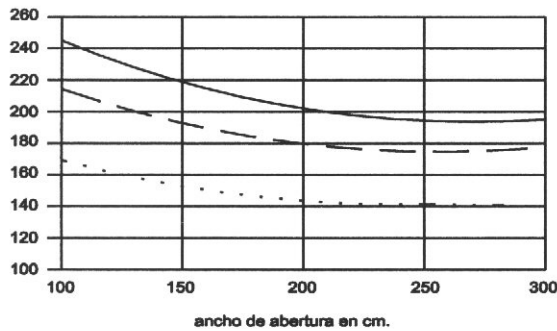
Presión de viento 60 kg/m<sup>2</sup>



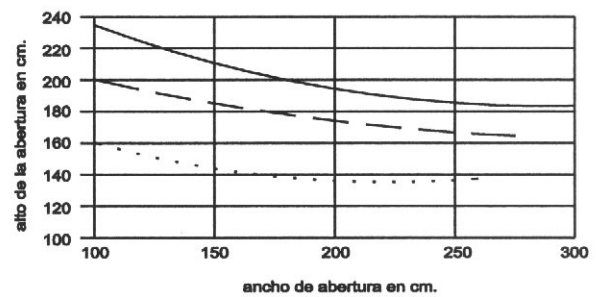
Presión de viento 80 kg/m<sup>2</sup>



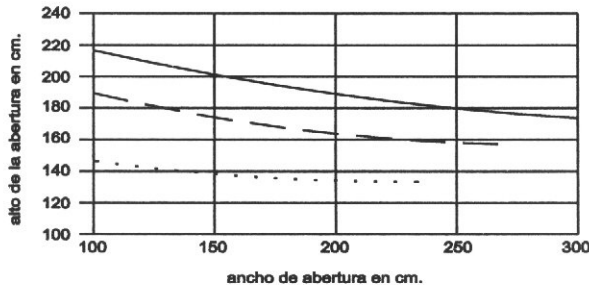
Presión de viento 100 kg/m<sup>2</sup>



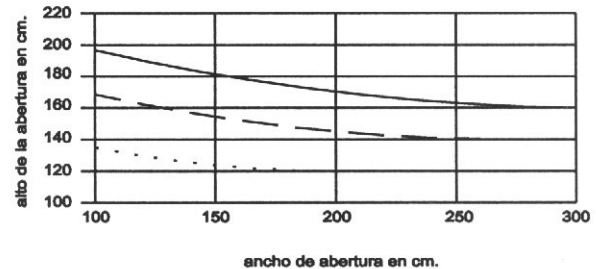
Presión de viento 120 kg/m<sup>2</sup>



Presión de viento 150 kg/m<sup>2</sup>



Presión de viento 200 kg/m<sup>2</sup>



**alumex®**

SISTEMAS DE PERFILES DE ALUMINIO  
para uso Industrial y Arquitectónico

DETALLES

SISTEMA

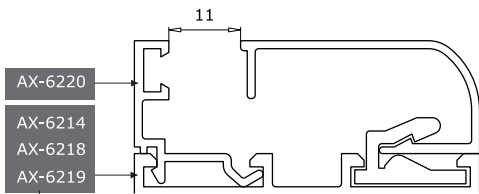
**LINEA PRIMA**

SERIE

CONTENIDO

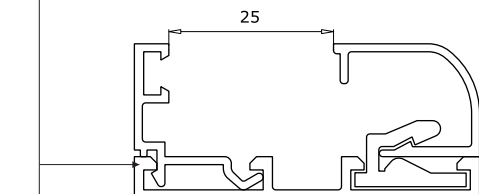
USO DE CONTRAVIDRIOS

**P**  
sistemas  
**PRIMA**



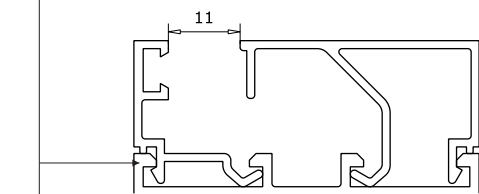
AX-6257

ESPESOR CRISTAL	BURLETE EXTERIOR	BURLETE INTERIOR
4 mm	B68	B31
6 mm	B68	B30
8 mm	B29	B29



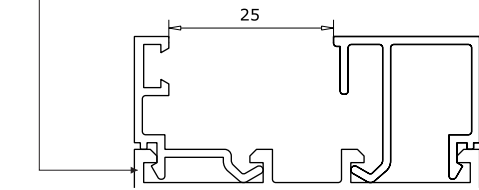
AX-6232

ESPESOR CRISTAL	BURLETE EXTERIOR	BURLETE INTERIOR
18 mm	B68	B31
20 mm	B68	B30
22 mm	B29	B29



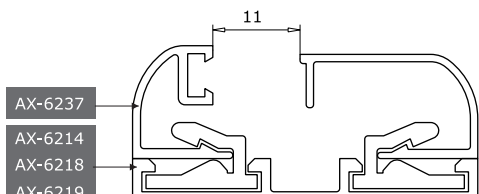
AX-6212

ESPESOR CRISTAL	BURLETE EXTERIOR	BURLETE INTERIOR
4 mm	B68	B31
6 mm	B68	B30
8 mm	B29	B29



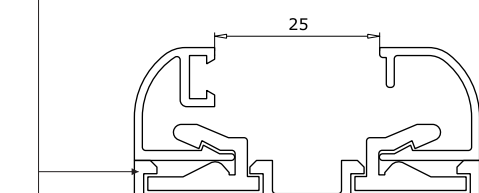
AX-6225

ESPESOR CRISTAL	BURLETE EXTERIOR	BURLETE INTERIOR
18 mm	B68	B31
20 mm	B68	B30
22 mm	B29	B29



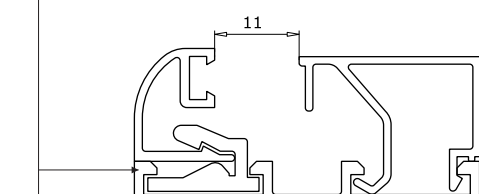
AX-6230

ESPESOR CRISTAL	BURLETE EXTERIOR	BURLETE INTERIOR
4 mm	B68	B31
6 mm	B68	B30
8 mm	B29	B29



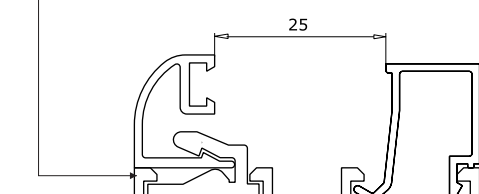
AX-6232

ESPESOR CRISTAL	BURLETE EXTERIOR	BURLETE INTERIOR
18 mm	B68	B31
20 mm	B68	B30
22 mm	B29	B29



AX-6217

ESPESOR CRISTAL	BURLETE EXTERIOR	BURLETE INTERIOR
4 mm	B68	B31
6 mm	B68	B30
8 mm	B29	B29



AX-6226

ESPESOR CRISTAL	BURLETE EXTERIOR	BURLETE INTERIOR
18 mm	B68	B31
20 mm	B68	B30
22 mm	B29	B29

**alumex®**

SISTEMAS DE PERFILES DE ALUMINIO  
para uso Industrial y Arquitectónico

DETALLES

SISTEMA

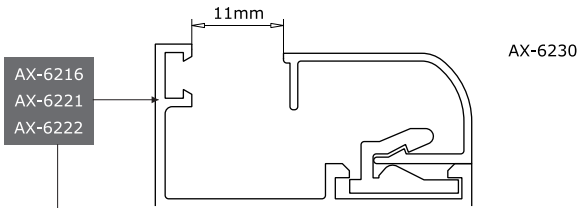
**LINEA PRIMA**

SERIE

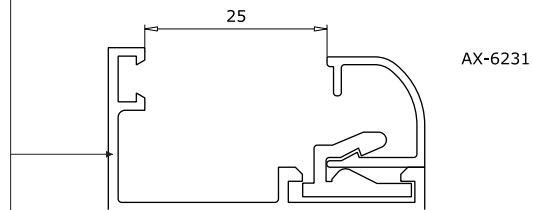
CONTENIDO

USO DE CONTRAVIDRIOS

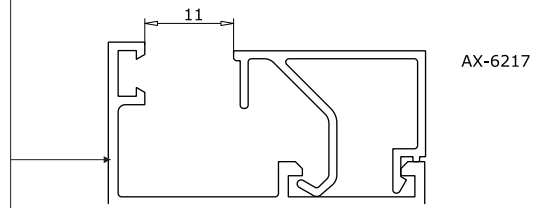
**P**  
sistemas  
**PRIMA**



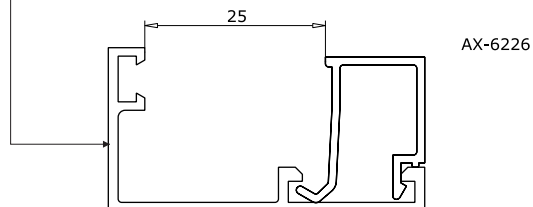
ESPEJOR CRISTAL	BURLETE EXTERIOR	BURLETE INTERIOR
4 mm	B68	B31
6 mm	B68	B30
8 mm	B29	B29



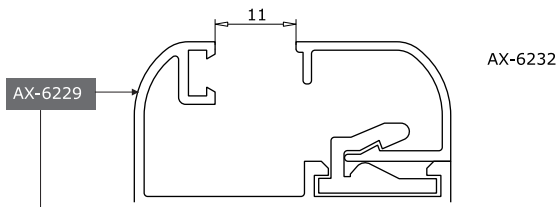
ESPEJOR CRISTAL	BURLETE EXTERIOR	BURLETE INTERIOR
18 mm	B68	B31
20 mm	B68	B30
22 mm	B29	B29



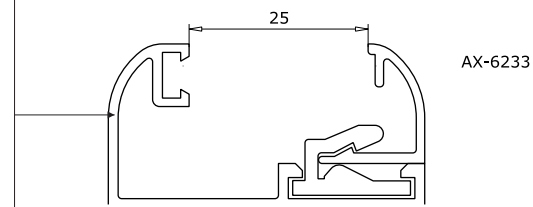
ESPEJOR CRISTAL	BURLETE EXTERIOR	BURLETE INTERIOR
4 mm	B68	B31
6 mm	B68	B30
8 mm	B29	B29



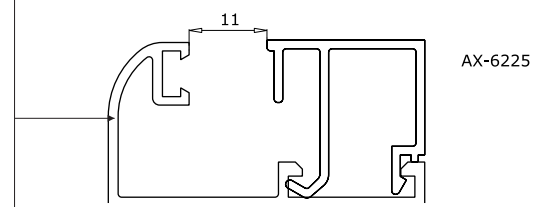
ESPEJOR CRISTAL	BURLETE EXTERIOR	BURLETE INTERIOR
18 mm	B68	B31
20 mm	B68	B30
22 mm	B29	B29



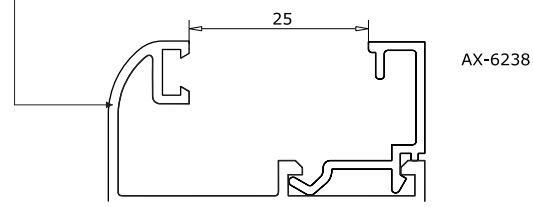
ESPEJOR CRISTAL	BURLETE EXTERIOR	BURLETE INTERIOR
4 mm	B68	B31
6 mm	B68	B30
8 mm	B29	B29



ESPEJOR CRISTAL	BURLETE EXTERIOR	BURLETE INTERIOR
18 mm	B68	B31
20 mm	B68	B30
22 mm	B29	B29



ESPEJOR CRISTAL	BURLETE EXTERIOR	BURLETE INTERIOR
4 mm	B68	B31
6 mm	B68	B30
8 mm	B29	B29



ESPEJOR CRISTAL	BURLETE EXTERIOR	BURLETE INTERIOR
18 mm	B68	B31
20 mm	B68	B30
22 mm	B29	B29

**alUMeX®**

SISTEMAS DE PERFILES DE ALUMINIO  
para uso Industrial y Arquitectónico

DETALLES

SISTEMA

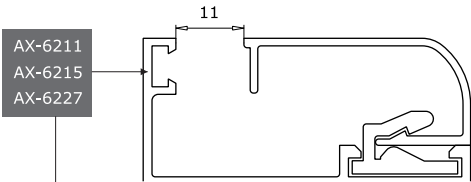
**LINEA PRIMA**

SERIE

CONTENIDO

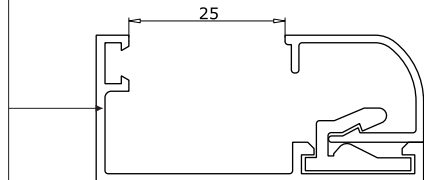
USO DE CONTRAVIDRIOS

**P**  
sistemas  
**PRIMA**



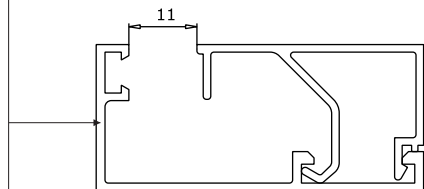
AX-6257

ESPEJOR CRISTAL	BURLETE EXTERIOR	BURLETE INTERIOR
4 mm	B68	B31
6 mm	B68	B30
8 mm	B29	B29



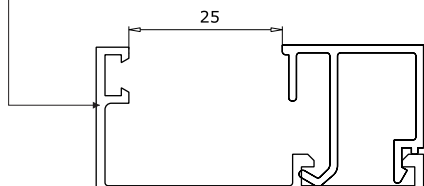
AX-6232

ESPEJOR CRISTAL	BURLETE EXTERIOR	BURLETE INTERIOR
18 mm	B68	B31
20 mm	B68	B30
22 mm	B29	B29



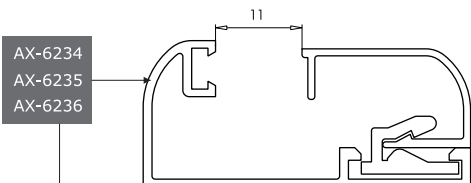
AX-6212

ESPEJOR CRISTAL	BURLETE EXTERIOR	BURLETE INTERIOR
4 mm	B68	B31
6 mm	B68	B30
8 mm	B29	B29



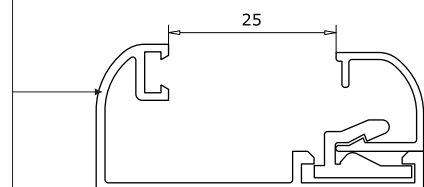
AX-6225

ESPEJOR CRISTAL	BURLETE EXTERIOR	BURLETE INTERIOR
18 mm	B68	B31
20 mm	B68	B30
22 mm	B29	B29



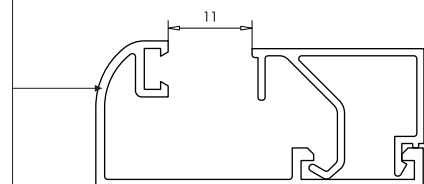
AX-6230

ESPEJOR CRISTAL	BURLETE EXTERIOR	BURLETE INTERIOR
4 mm	B68	B31
6 mm	B68	B30
8 mm	B29	B29



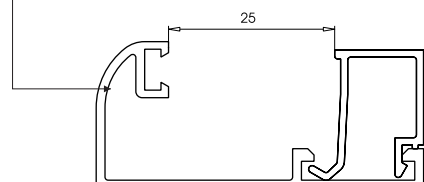
AX-6231

ESPEJOR CRISTAL	BURLETE EXTERIOR	BURLETE INTERIOR
18 mm	B68	B31
20 mm	B68	B30
22 mm	B29	B29



AX-6217

























ESPEJOR CRISTAL	BURLETE EXTERIOR	BURLETE INTERIOR
4 mm	B68	B31
6 mm	B68	B30
8 mm	B29	B29




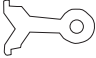










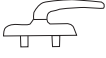


AX-6226

ESPEJOR CRISTAL	BURLETE EXTERIOR	BURLETE INTERIOR
18 mm	B68	B31
20 mm	B68	B30
22 mm	B29	B29


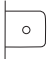






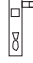




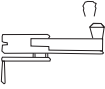
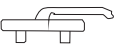

 <p><b>SISTEMAS DE PERFILES DE ALUMINIO</b> para uso Industrial y Arquitectónico</p>	DETALLES	SISTEMA	<b>LINEA PRIMA</b>	
		SERIE		
		CONTENIDO	ACCESORIOS	

código accesorio	descripción	
B9	burlete tapa mosquitero	
B29	burlete cuña 2 mm	
B30	burlete cuña 3 mm	
B31	burlete cuña 4 mm	
B52	burle interior doble contacto	
B57	burlete tapa premarco	
B60	burlete "U" para vidrio	
B66	burlete hermeticidad junta abierta	
B67	burlete hermeticidad doble contacto	
B68	burlete exterior para vidrio	
B69	burlete marco-premarco	
B70	burlete cierre mosquitero	
B72	burlete cierre central	
B73	burlete cierre tablillas postigón de rebatir	
B76	burlete cierre inferior de hoja	
BPV	burlete cierre superior de hoja	
C4	felpa de 5x7 mm con fin seal	
C8	felpa de 5x4 mm con fin seal	
C14	felpa de 5x6 mm con fin seal	
E62	escuadra de alineamiento 4148	
E66	escuadra de alineamiento tapa premarco	
E67	escuadra suplementaria hoja puerta de rebatir	
E68	escuadra de armado premarco	
E69	escuadra de armado marco y hojas 35,6x10,6mm	

 <b>SISTEMAS DE PERFILES DE ALUMINIO</b> para uso Industrial y Arquitectónico	<b>DETALLES</b>	SISTEMA	<b>LINEA PRIMA</b>	
		SERIE		
		CONTENIDO	ACCESORIOS	

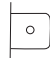






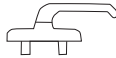
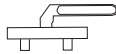




código accesorio	descripción	
E70	escuadra hoja puerta de rebatir 36x27 mm	
E71	escuadra travesaño angosto paño fijo	
E72	escuadra travesaño ancho paño fijo	
E73	escuadra de armado mosquitero	
E75	escuadra puerta automática	
E76	escuadra de alineamiento aletas puerta vaiven	
E77	escuadra de armado premarco	
E81	escuadra de armado de hoja	
E93	escuadra marco corte a 45°	
H14	cierre banderola-Giesse "Rivo" art.1711 o tanit "Grisbi" art.2160	
H36/A	bisagra a fricción Securistyle Senator 250 ó Cotswold HD10	
H36/B	bisagra a fricción Securistyle Senator 400 ó Cotswold HD16	
H36/C	bisagra a fricción Securistyle Senator 550 ó Cotswold HD22	
H36/D	bisagra a fricción Securistyle Senator 730A ó Cotswold Validus	
H36/E	limitador de apertura para bisagra a fricción	
H42	pasador para puerta de rebatir - Giesse "Supergiap" art.2153 ó Savio "Chiudo" art. 1541.801	
H43	bisagra a fricción Securistyle Senator 550 ó Cotswold HD22	
H44	soporte hojas de abrir - Giesse art. 2390 ó Savio art. 1410.701	
H45	mecanismo básico oscilo-batiente - Giesse art.4501 ó Savio art.3000	
H45/F	folleba para ventana oscilo-batiente - Giesse "Euro" art.1090 ó Giesse "Prima" art.1110 ó Savio "Manon" art. 873 ó Savio "Gioconda" art.883	
H47	folleba para ventana de abrir - Giesse "Prima" art.1010 ó Savio "Gioconda" art.880	
H48	folleba para ventana de abrir - Giesse "Euro" art.1000 ó Savio "Manon" art.870	
H49	pasador para ventana de abrir - Giesse "Giap" art.2111 ó Savio "Chiudo" art.1541.1	

 <b>SISTEMAS DE PERFILES DE ALUMINIO</b> para uso Industrial y Arquitectónico	<b>DETALLES</b>	SISTEMA	<b>LINEA PRIMA</b>	
		SERIE		
		CONTENIDO	ACCESORIOS	








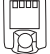



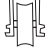


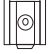
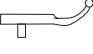




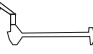

código accesorio	descripción	
H50	manija doble balancín - Giesse "Masterplast" art. 2456 ó Savio "Manon" art.874	
H51	cerradura cilindro para puerta de rebatir - Welka art. 101.35. caja de 47mm 6 Facchinetti art.A17	
H52	cierre banderola - Giesse "Cico" art.1721 ó Savio "Riccicolo" art. 1370.1	
H53	brazo sostén banderola - Giesse "Domus" art.2014 ó Tanit "Attimis" art.561	
H54	cierre lateral para ventana corrediza - ATP "394" art.93033 ó Tanit E25 art.5010	
H55	cierre lateral para puerta corrediza - ATP "395" art.93034 ó tanit E25 art.5029	
H56	cierre lateral para corredizas - ATP "Beta" art.93037 ó Tanit "Venecia" art. 5571	
H57	cierre lateral para corredizas - Giesse "Pratika"art.3051 ó Savio "Modulo" art.2070.1	
H58	cierre lateral doble para corredizas - ATP "Beta 2" art.93038 ó Tanit "Venecia Duo"	
H59	cierre lateral doble para corredizas - Giesse "Pratika Duo" art.3053 ó Savio "Modulo Duo" art.2075	
H60	cierre lateral doble con cerradura - Giesse "Pratika Duo" art.3052 ó Savio "Modulo Duo" art.2073	
H61	bisagra de 2 piezas - Giesse "Flash" art.0120 ó Savio "Morsa 2" art.1121.1	
H62	bisagra de 3 piezas - Giesse "Bridge" art.0110 ó Savio "Morsa 3" art.1121.1	
H63	brazo de empuje para ventiluz - Savio "Sintesi" art.1205	
H67	folleba para postigón de rebatir - Giesse "Coupe" art. ó Savio "Fouri Bassa" art.915.1	
H68	kit de movimiento para postigón de rebatir - Giesse art. ó Savio art.1475	



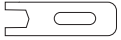

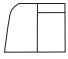
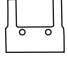
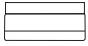



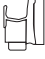


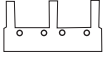








 <p><b>SISTEMAS DE PERFILES DE ALUMINIO</b> para uso Industrial y Arquitectónico</p>	DETALLES	SISTEMA	<b>LINEA PRIMA</b>	
		SERIE		
		CONTENIDO	ACCESORIOS	

código accesorio	descripción	
H70	bisagra para tercer hoja postigón de rebatir - Giesse "Bridge" art.0112X	
H74	cerradura cilindro para puerta vaiven - Welka art. 102.35. caja de 47 mm ó Facchinetti art.A18	
H75	caja de piso para puerta vaiven	
H76	pivot superior puerta vaiven	
H77	suplemento inferior para caja de piso puerta vaiven	
H78	traba varillas doble - Giesse art.2337 ó Savio art. 1416.5	
H79	terminal de varillas - Giesse art. 2114ó Savio art.1485	
H80	tercer cierre de fallebas - Giesse art. 2315 ó art.1464	
H81	bisagra de 2 piezas para tercer hoja - Giesse "Flash" art.0121 ó Savio "Morsa 2" art. 1123	
H82	bisagra de 3 piezas para tercer hoja - Giesse "Bridge" art.0111 ó Savio "Morsa 3" art.	
H83	pasador para segunda hoja oscilo batiente - Giesse art. 4261 ó Savio art.3000.840	
H84	folleba para ventana de abrir con llave - Giesse "Euro Key" art. 1130 ó Savio "Manon" art.870.751	
H85	folleba para ventana de abrir - Giesse "Stardue" art.0956 ó Savio "Fuori" art.915	
H86	conjunto folleba, caja y pernos para ventana desplazable - Giesse "Nova" art.1004 ó Savio "Turandot" art.879	
H87	limitador de apertura para banderola - Giesse "Friz" art. 2030 ó Savio "Piovra" art.1344.1	
H88	limitador de apertura para ventana de abrir - Giesse "Aeranta" art.2230 ó Savio art.1463	
H89	tirador para hojas ventana corrediza - Giesse "Tou" art.92606 ó Savio art.2080	
H90	cierre banderola - Giesse "Grisbi" art. 1701 ó Tanit "Grisbi" art.2160	

 <p><b>SISTEMAS DE PERFILES DE ALUMINIO</b> para uso Industrial y Arquitectónico</p>	DETALLES	SISTEMA	<b>LINEA PRIMA</b>	
		SERIE		
		CONTENIDO	ACCESORIOS	

código accesorio	descripción	
H91	aldabilla para ventana desplazable - Giesse "Bravo Prima" art.1641 ó Tanit CP20 art.501	
H92	aldabilla para ventana desplazable - Giesse "Bravo Euro" art.1651 ó Tanit CP20 art.501	
H93	manija doble balancín - giesse "Prima" art.2472 ó Savio "Gioconda" art.884	
H94	mecanismo para puerta antipánico con barral - Welco art. ó Savio "Circeo" art. KH	
H95	kit traba sup. e inf. para segunda hoja puerta antipánico - Welka art. 465.01 ó Savio "Circeo" art. KH.2	
H96	manijón exterior para puerta antipánico - Welka art. 451.00 ó Savio "Circeo" art.KH.AA	
H97	cilindro de seguridad para puerta antipánico - Welka art.702.70 ó Savio "Circeo" art.KH.C	
H116	barra pivot	
H117	patín lateral	
H118	compensadores 5/8"	
H119	trabas laterales	
H120	cierre central	
R39	rueda con ruleman fija (25 Kg)	
R40	rueda con ruleman regulable (25 Kg)	
R41	rueda con ruleman fija reforzada (40Kg)	
R42	rueda con ruleman regulable reforzada (40Kg)	
R43	patín mosquitero	
S9	grapa de amure	
T1	tornillo de armado vent. y puerta corrediza Parker 10x1 1/2"	
T15/F	tornillo Parker nº8 x 1 1/2 cabeza fresada	
T20	tornillo de armado puerta de rebatir Parker 12x1 1/2"	
T21	tornillo botón fijación tope mosquitero	
T87	clip tapa premarco	
T88	taco regulador marco-premarco "Skatto"	

 <p><b>SISTEMAS DE PERFILES DE ALUMINIO</b> para uso Industrial y Arquitectónico</p>	DETALLES	SISTEMA	<b>LINEA PRIMA</b>	
		SERIE		
		CONTENIDO	ACCESORIOS	

código accesorio	descripción	
T89	tope guía parante lateral	
T90	tope guía parante central	
T91	tapón lateral guía de condensación	
T92	junta de estanqueidad marco	
T93	tapón central cruce de hojas	
T95	tapa tornillo	
T96	clip contravidrios redondeados	
T97	tapón encuentro de 2 hojas ventana de abrir con cámara compensadora	
T98	tapón encuentro de 2 hojas ventana de abrir DC y puerta de rebatir	
T99	porta felpa jambas puerta de rebatir	
T100	tapa tornillo puerta de rebatir para T20	
T101	junta de estanqueidad marco de 3 guías	
T104	soporte tablilla postigón	
T105	bloque comando x 1 para tablilla postigón	
T106	bloque libre x 1 para tablilla postigón	
T107	bloque comando x 3 para tablilla postigón	
T108	bloque libre x 3 para tablilla postigón	
T109	bloque con manija a leva para tablilla postigón	
T110	bloque con manija margarita para tablilla postigón	
T111	compensador inicial y final para tablilla postigón	
E97	escuadra de armado hoja corrediza 45°	
E98	escuadra de alineamiento hoja corrediza 45°	
H123	cierre lateral corrediza 45°	




s i s t e m a s  
PRIMA®

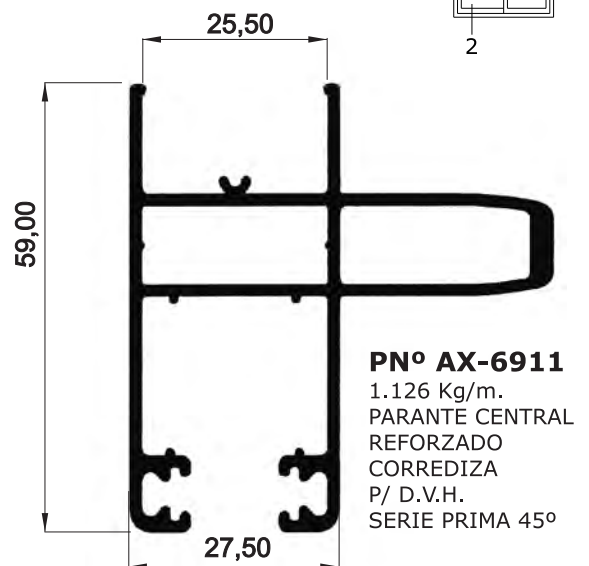
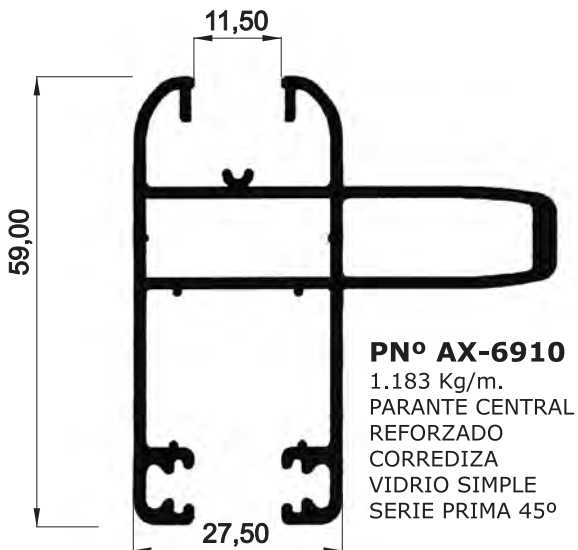
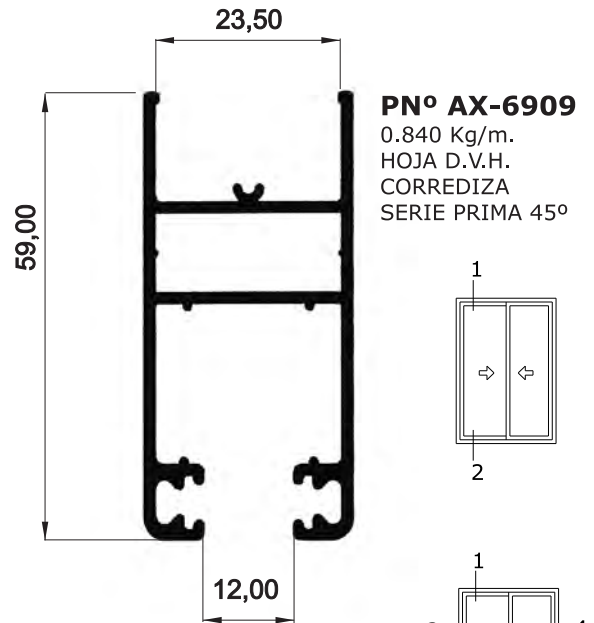
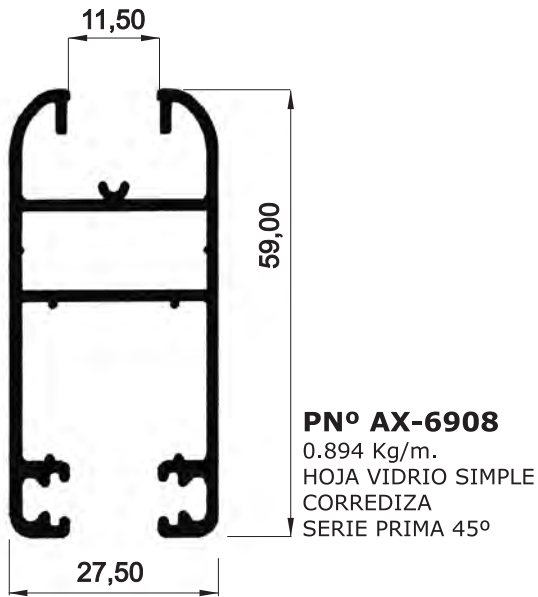
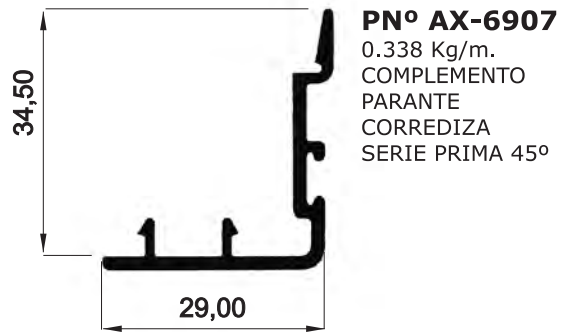
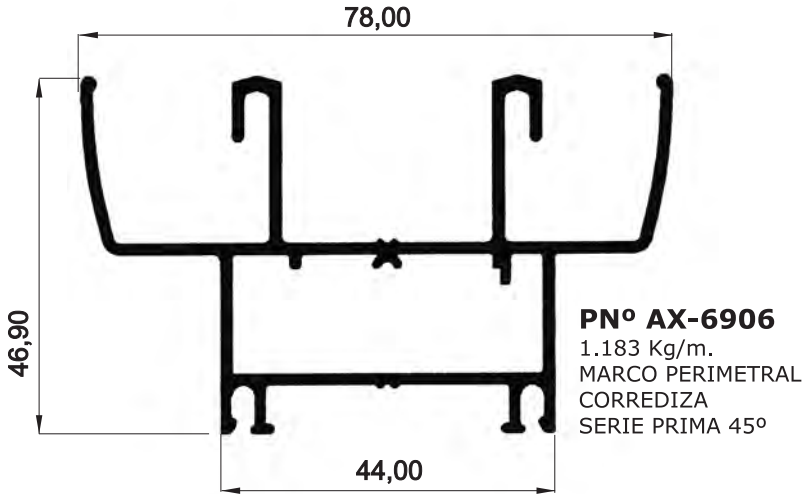
---

45

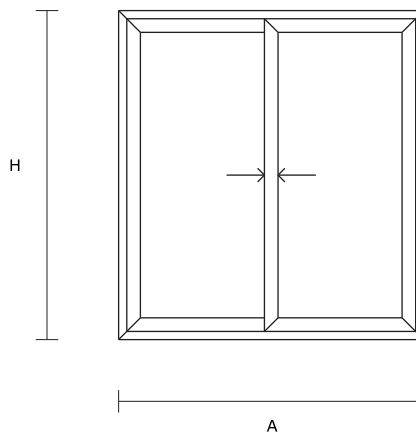
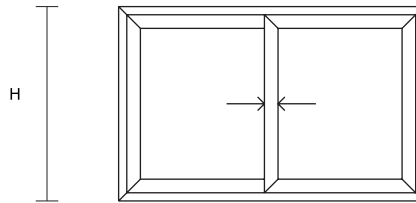
*Aberturas de Alta Prestación*

---

 <b>SISTEMAS DE PERFILES DE ALUMINIO</b> para uso Industrial y Arquitectónico	<b>DETALLES</b>	SISTEMA	<b>LINEA PRIMA 45</b>	 <b>PRIMA</b> sistemas
		SERIE	SISTEMAS CORREDIZOS	
		CONTENIDO	ESCALA 1:1	



 <p><b>SISTEMAS DE PERFILES DE ALUMINIO</b> para uso Industrial y Arquitectónico</p>	DETALLES	SISTEMA	<b>LINEA PRIMA 45</b>	
		SERIE	PUERTAS Y VENTANAS CORREDIZAS	
		CONTENIDO	DESCUENTOS EN CORTES DE PERFILES	



PERFIL	DESCRIPCION	MEDIDA	CORTE	V - VS	P - VS	V - DVH	P - DVH
AX - 6205	JAMBAS PREMARCO	H + 36	45 - 45	2	2	2	2
AX - 6205	UMBRAL Y DINTEL PREMARCO	A + 36	45 - 45	2	2	2	2
AX - 6206	JAMBAS TAPAJUNTAS PREMARCO	H + 53	45 - 45	2	2	2	2
AX - 6206	JAMBAS TAPAJUNTAS PREMARCO	A + 53	45 - 90	2	2	2	2
AX - 6906	JAMBAS MARCO	H	45 - 45	2	2	2	2
AX - 6906	UMBRAL Y DINTEL MARCO	A	45 - 45	2	2	2	2
AX - 6908	PARANTE LATERAL DE HOJA	H - 80	45 - 45	2	2		
AX - 6908	ZOCALO Y CABEZAL DE HOJA	(A/2) - 10	45 - 45	4	4		
AX - 6908	PARANTE CENTRAL DE HOJA	H - 80	45 - 45	2	1		
AX - 6910	PARANTE CENTRAL DE HOJA REFORZADO	H - 80	45 - 45		1		
AX - 6907	SUPLEMENTO PARANTE CENTRAL	H - 80	90 - 90	2	2	2	2
AX - 6209	PARANTE LATERAL DE HOJA DVH	H - 80	45 - 45			2	2
AX - 6209	ZOCALO Y CABEZAL DE HOJA DVH	(A/2) - 10	45 - 45			4	4
AX - 6209	PARANTE CENTRAL DE HOJA DVH	H - 80	45 - 45			2	1
AX - 6211	PARANTE CENTRAL REFORZADO DVH	H - 80	45 - 45				1
AX - 6255	JAMBAS MOSQUITERO	H - 88	45 - 45	2	2	2	2
AX - 6255	ZOCALO Y CABEZAL MOSQUITERO	(A/2) - 34	45 - 45	2	2	2	2
AX - 6256	TRAVESAÑO MOSQUITERO	(A/2) - 100	90 - 90		1		1

**alumex®**

SISTEMAS DE PERFILES DE ALUMINIO  
para uso Industrial y Arquitectónico

DETALLES

SISTEMA

**LINEA PRIMA 45**

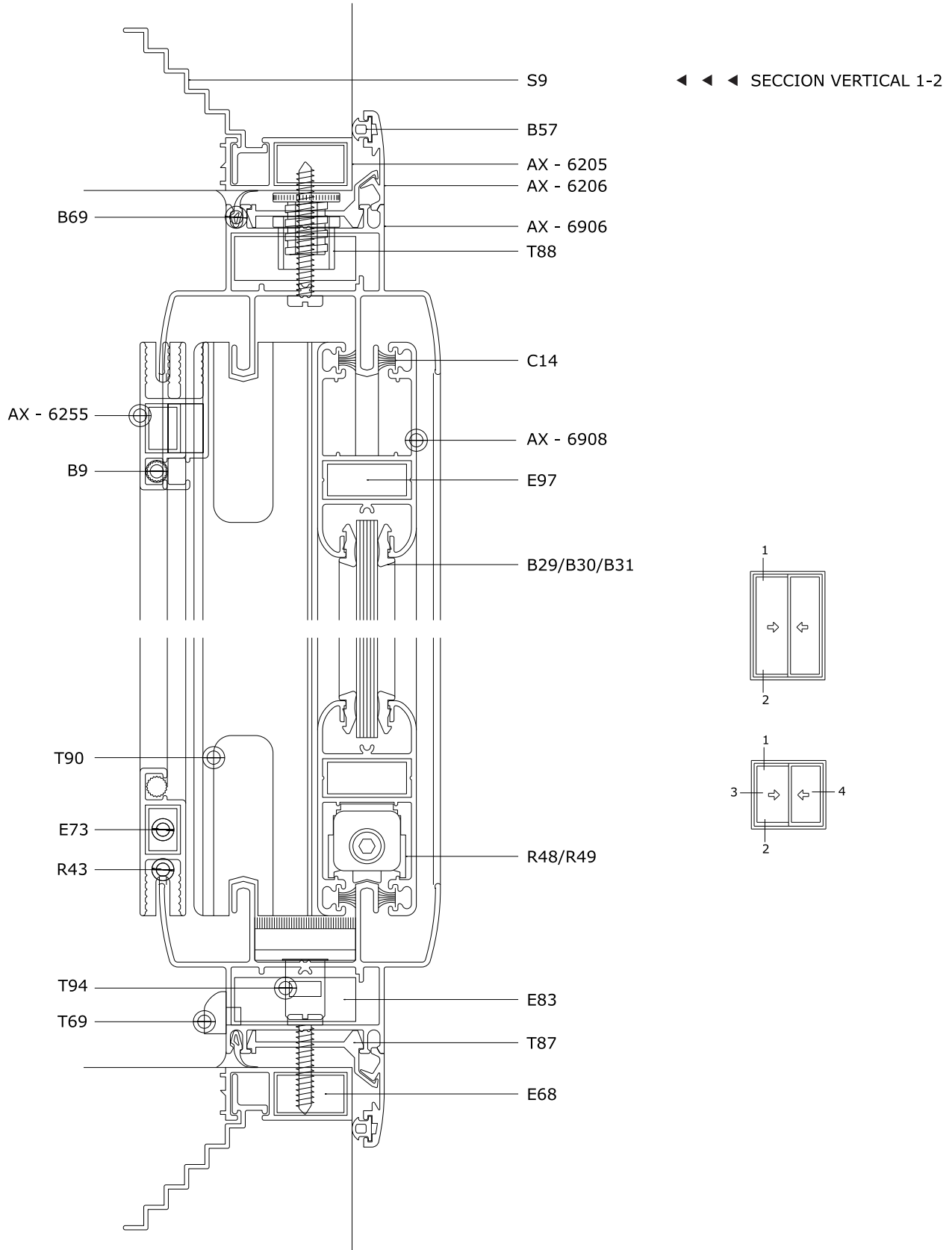
SERIE

SISTEMAS CORREDIZOS

CONTENIDO

CORTES CONSTRUCTIVOS

**P**  
sistemas  
**PRIMA**





**alumex®**

SISTEMAS DE PERFILES DE ALUMINIO  
para uso Industrial y Arquitectónico

DETALLES

SISTEMA

**LINEA PRIMA 45**

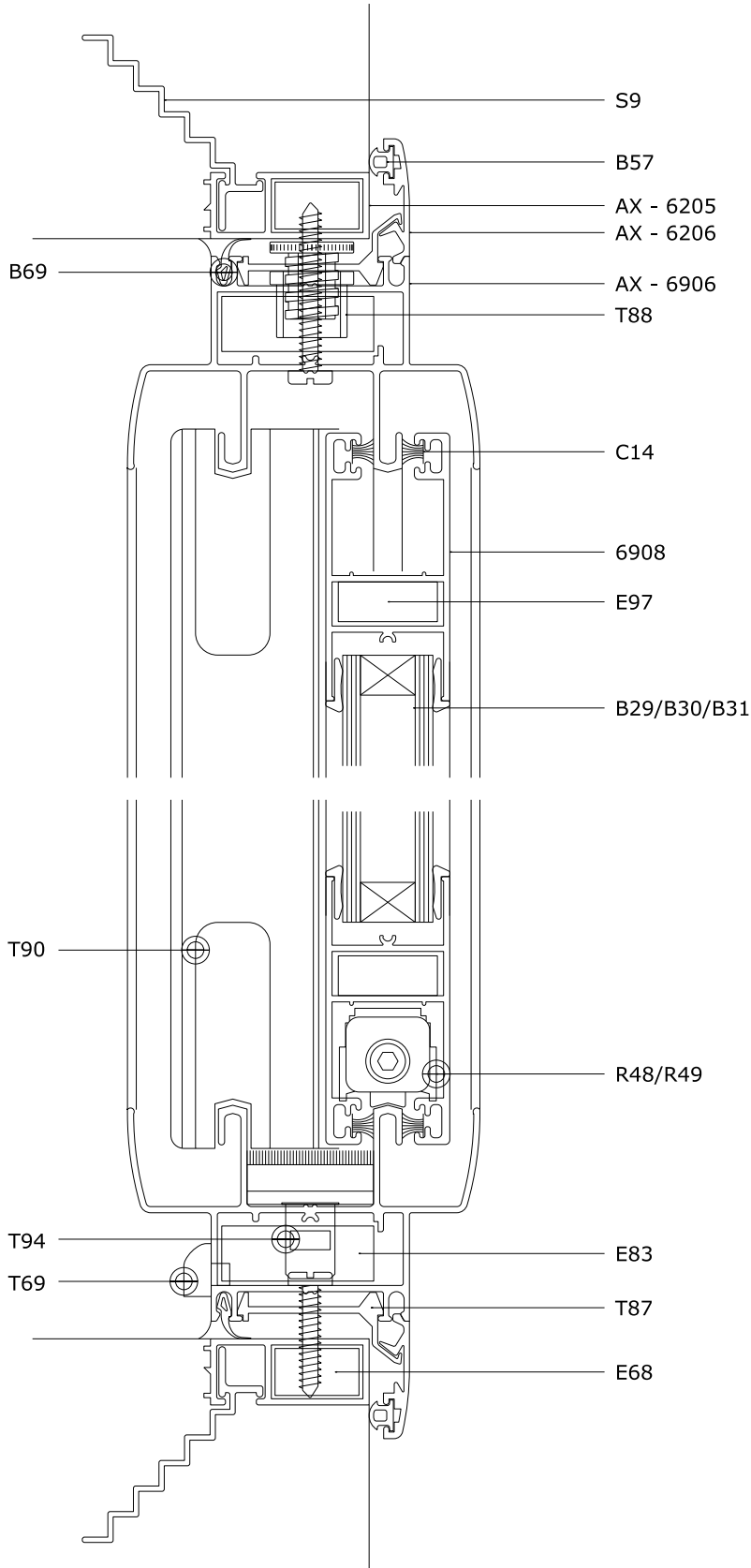
SERIE

SISTEMAS CORREDIZOS

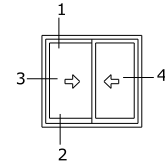
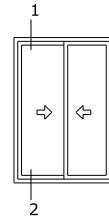
CONTENIDO

CORTES CONSTRUCTIVOS

**P**  
sistemas  
**PRIMA**



◀ ◀ ◀ SECCION VERTICAL 1-2



**alumex®**

SISTEMAS DE PERFILES DE ALUMINIO  
para uso Industrial y Arquitectónico

DETALLES

SISTEMA

**LINEA PRIMA 45**

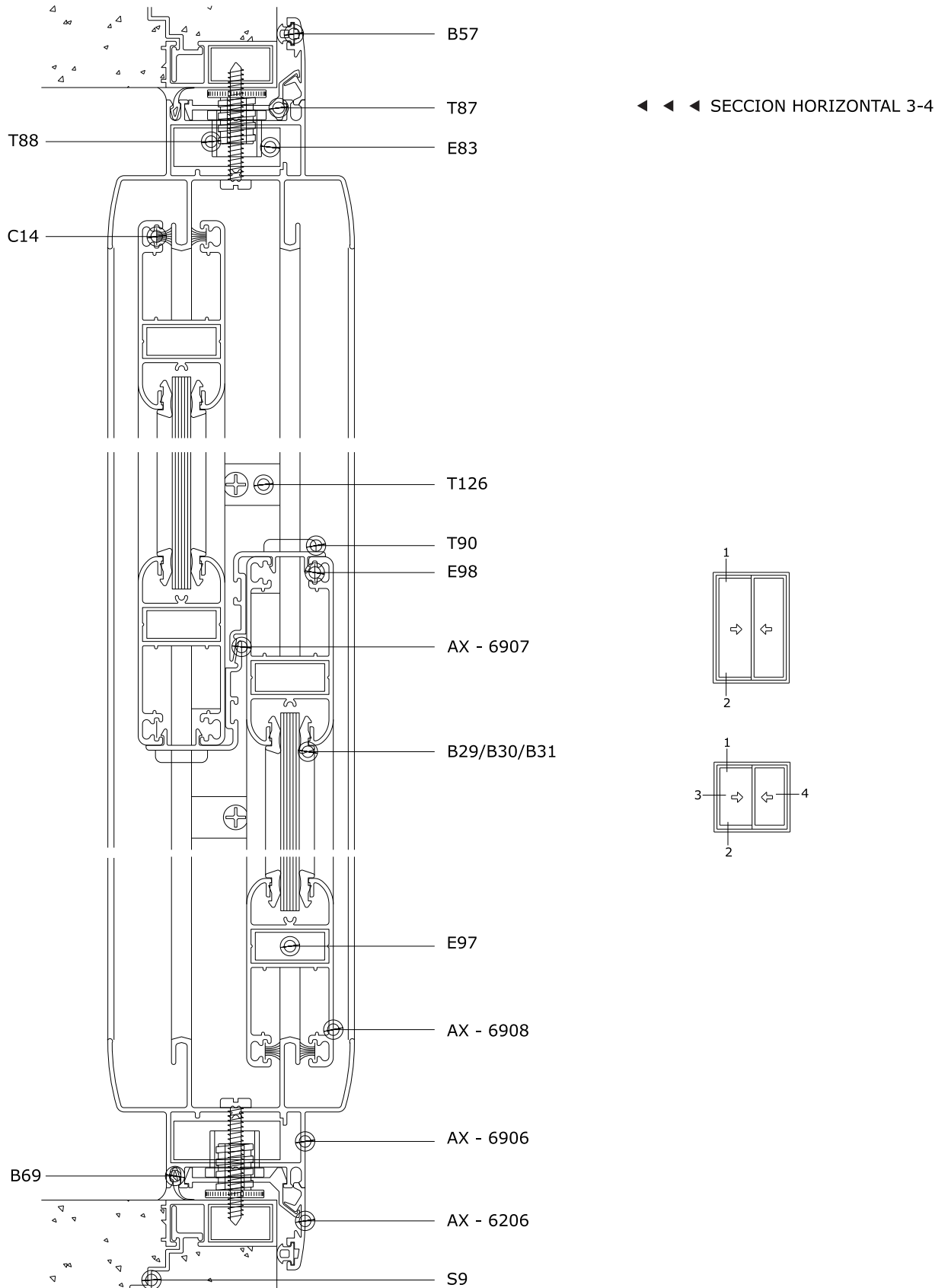
SERIE

SISTEMAS CORREDIZOS

CONTENIDO

CORTES CONSTRUCTIVOS

**P**  
sistemas  
**PRIMA**



**alumex®**

SISTEMAS DE PERFILES DE ALUMINIO  
para uso Industrial y Arquitectónico

DETALLES

SISTEMA

**LINEA PRIMA 45**

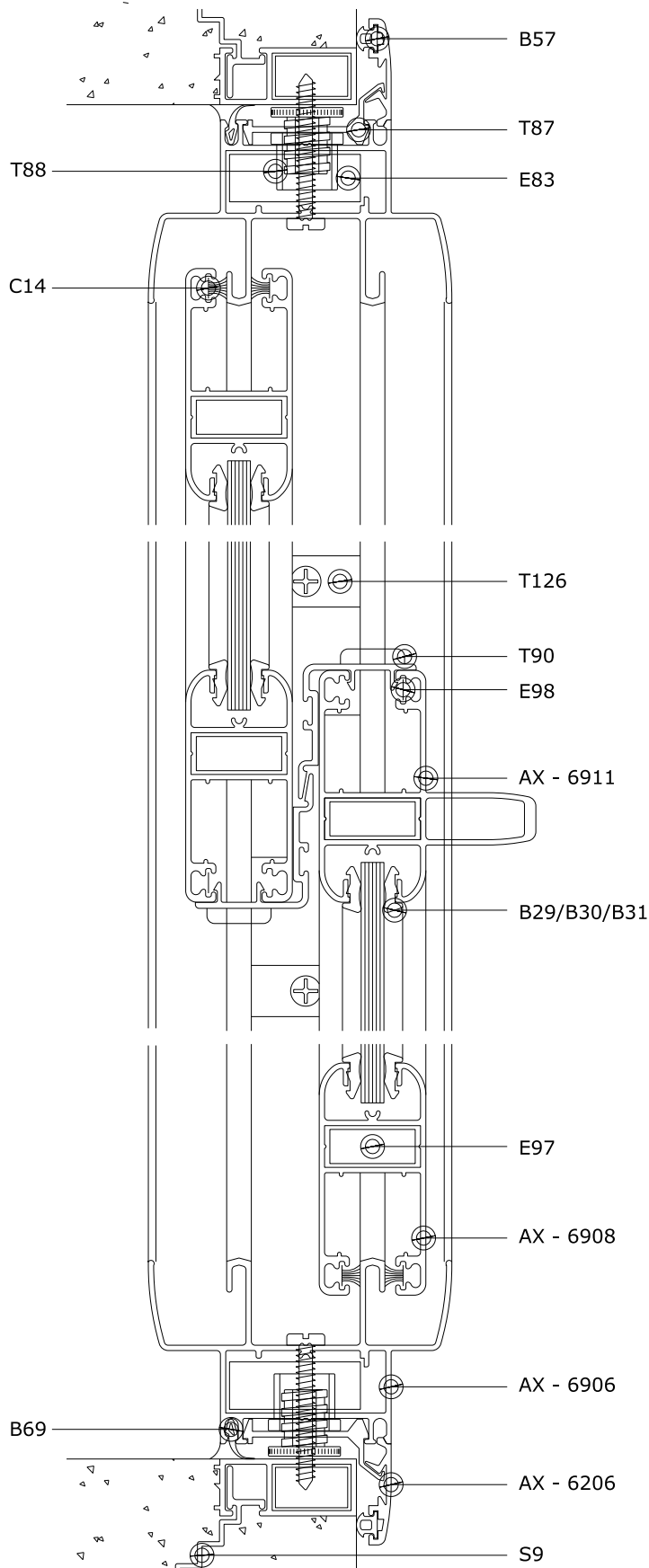
SERIE

SISTEMAS CORREDIZOS

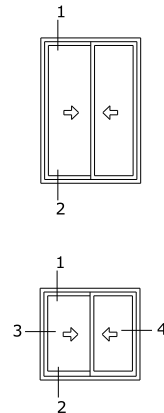
CONTENIDO

CORTES CONSTRUCTIVOS

**P**  
sistemas  
**PRIMA**



◀ ◀ ◀ SECCION HORIZONTAL 3-4



s i s t e m a s  
PRIMA<sup>®</sup>  

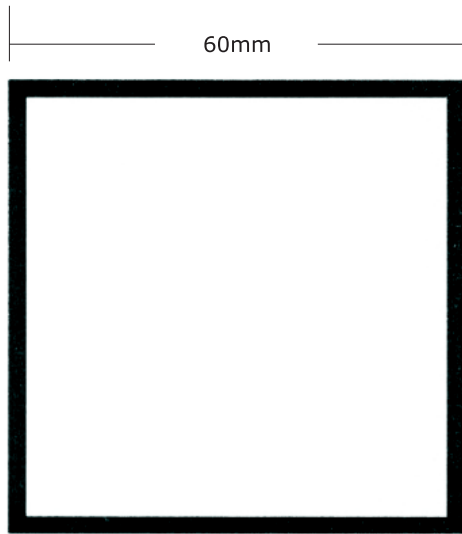
---

*plus*

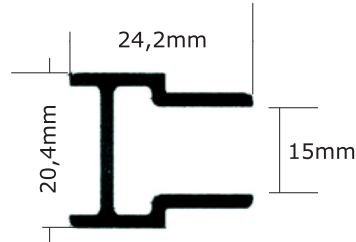
*Sistemas de Alta Prestación*

**ALUMEX<sup>®</sup>**

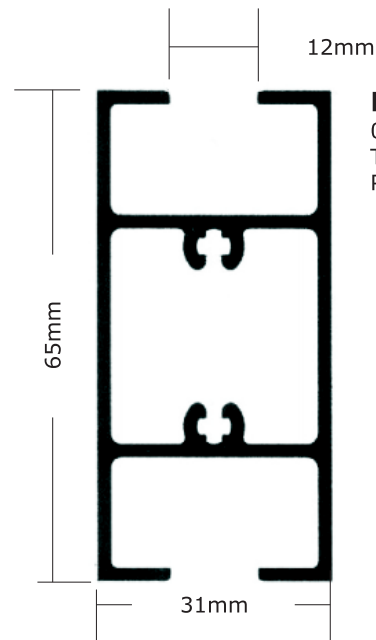
 <b>SISTEMAS DE PERFILES DE ALUMINIO</b> para uso Industrial y Arquitectónico	<b>DETALLES</b>	SISTEMA	<b>LINEA PRIMA PLUS</b>	 sistemas <b>PRIMA</b>
		SERIE		
		CONTENIDO	ESCALA 1:1	



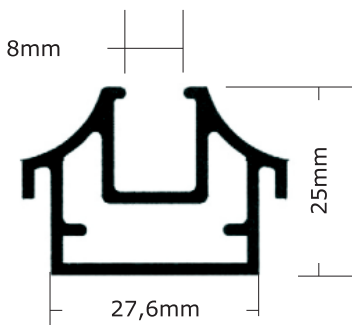
**PN° AX-2706**  
 1.253 Kg/m  
 TUBO 60 x 60 x 2



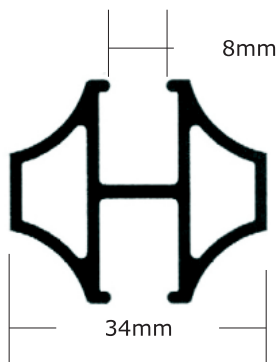
**PN° AX-5965**  
 0.288 Kg/m  
 TUBO 60 x 60 x 2



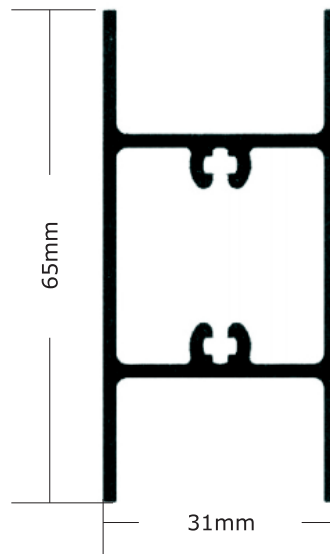
**PN° AX-5996**  
 0.991 Kg/m  
 TRAVESAÑO CORREDIZA  
 PARA VIDRIO SIMPLE



**PN° AX-6011**  
 0.521 Kg/m  
 MARCO REPARTIDO  
 PARA VIDRIO SIMPLE

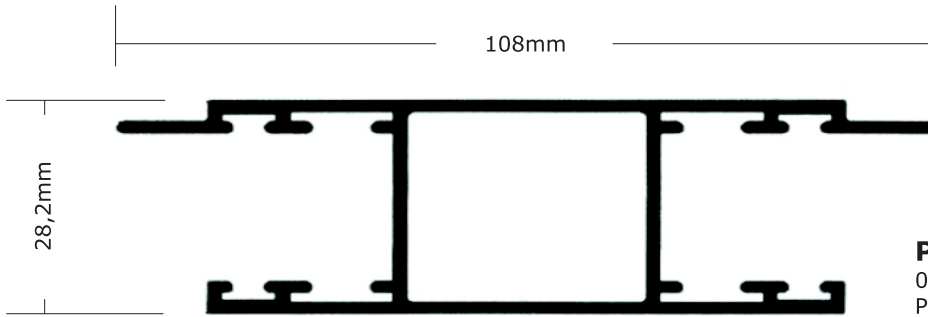


**PN° AX-6012**  
 0.543 Kg/m  
 TRAVESAÑO VIDRIO  
 REPARTIDO PARA  
 VIDRIO SIMPLE



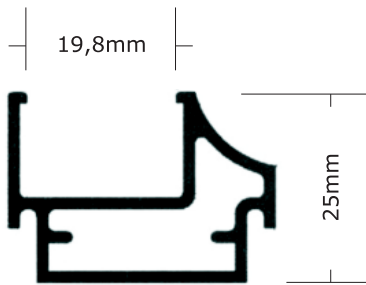
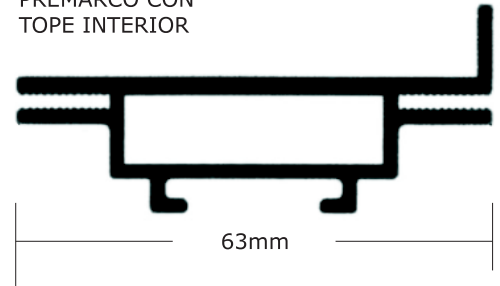
**PN° AX-5997**  
 0.861 Kg/m  
 TRAVESAÑO CORREDIZA  
 PARA DVH

 <b>SISTEMAS DE PERFILES DE ALUMINIO</b> para uso Industrial y Arquitectónico	<b>DETALLES</b>	SISTEMA	<b>LINEA PRIMA PLUS</b>	 <b>PRIMA</b>
		SERIE		
		CONTENIDO	ESCALA 1:1	

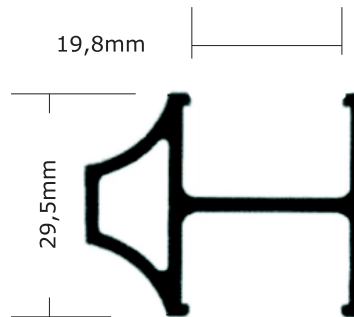


**PN° AX-6013**  
 1.288 Kg/m  
 GUÍA DE CORTINA  
 CENTRAL

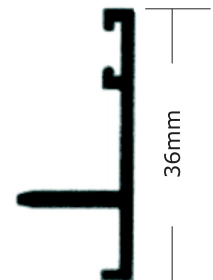
**PN° AX-6021**  
 0.780 Kg/m  
 PREMARCO CON  
 TOPE INTERIOR



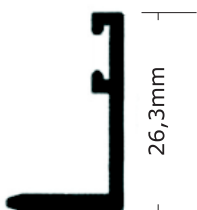
**PN° AX-6023**  
 0.470 Kg/m  
 MARCO VIDRIO REPARTIDO  
 PARA DVH



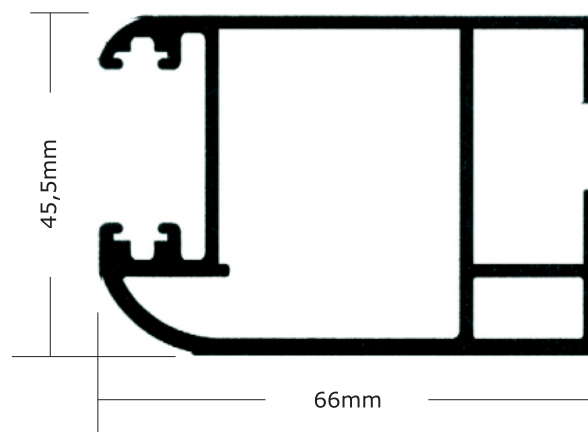
**PN° AX-6024**  
 0.454 Kg/m  
 TRAVESAÑO VIDRIO REPARTIDO  
 PARA DVH



**PN° AX-6027**  
 0.251 Kg/m  
 TAPA PREMARCO  
 INTERIOR PARA 6021

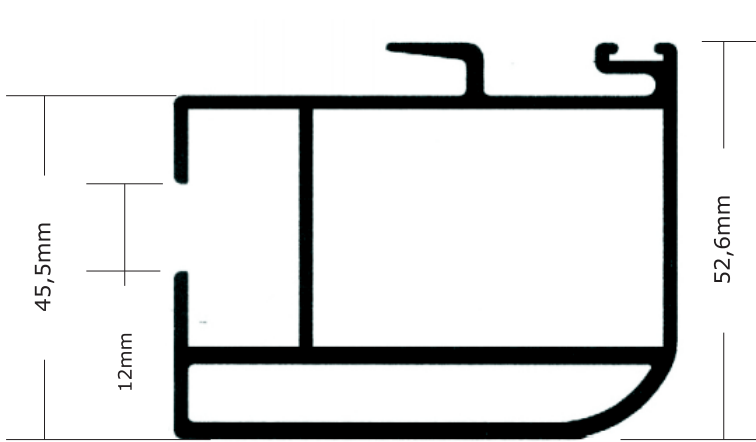


**PN° AX-6028**  
 0.205 Kg/m  
 TAPA PREMARCO

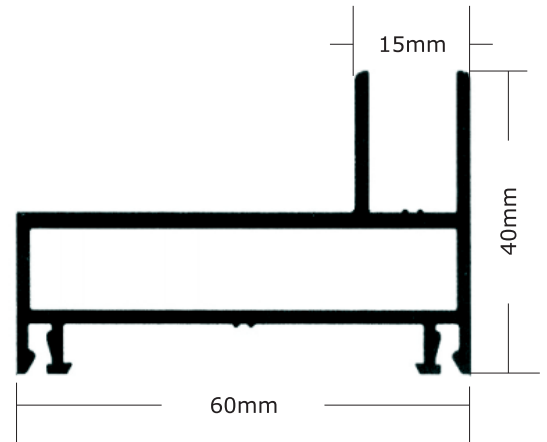


**PN° AX-6034**  
 1.399 Kg/m  
 PARANTE LATERAL CORREDIZA

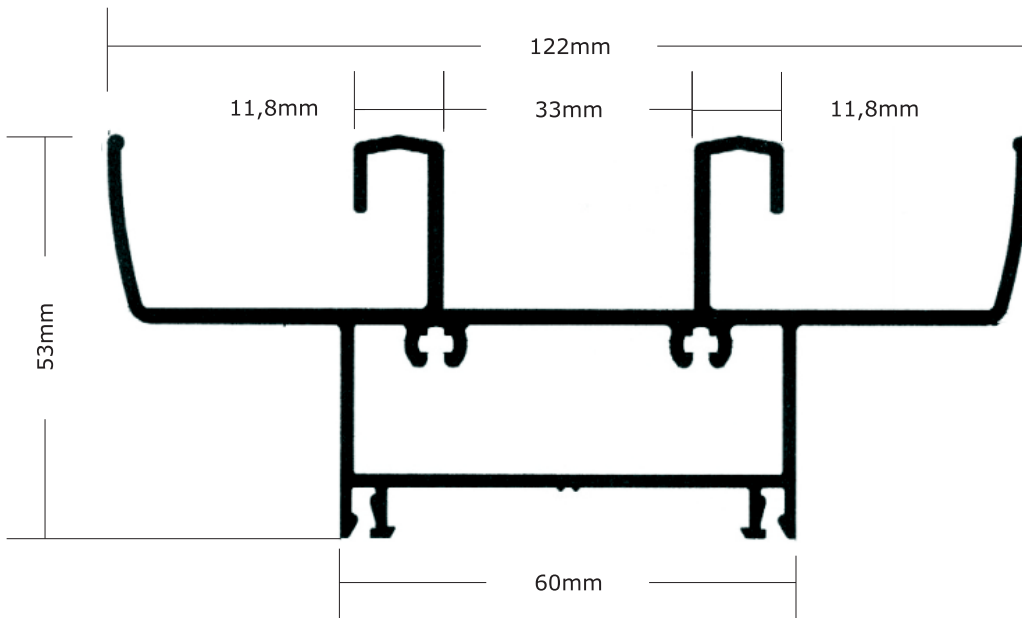
 <b>SISTEMAS DE PERFILES DE ALUMINIO</b> para uso Industrial y Arquitectónico	<b>DETALLES</b>	SISTEMA	<b>LINEA PRIMA PLUS</b>	 <b>PRIMA</b>
		SERIE		
		CONTENIDO	ESCALA 1:1	



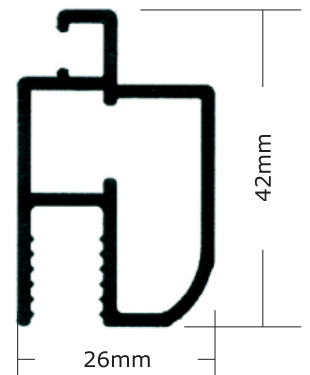
**PN° AX-6035**  
 1.531 Kg/m  
 PARANTE CENTRAL CORREDIZA



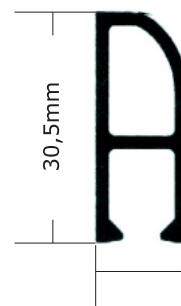
**PN° AX-6036**  
 0.894 Kg/m  
 JAMBAS DE MARCO



**PN° AX-6037**  
 1.744 Kg/m  
 UMBRAL Y DINTEL DE MARCO

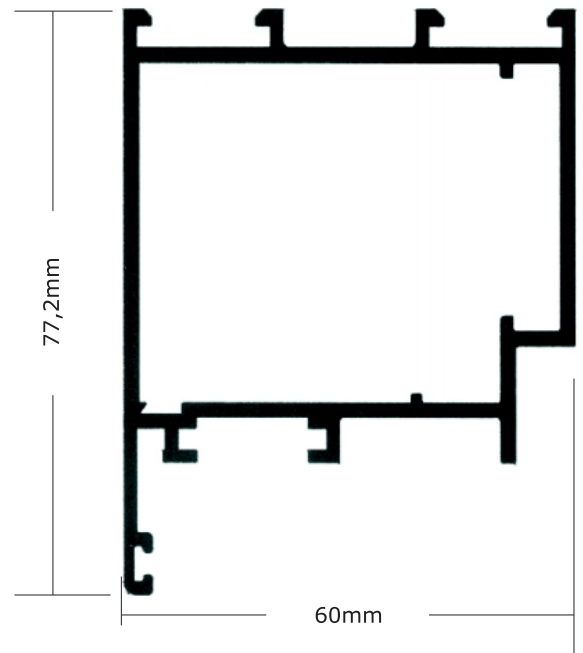
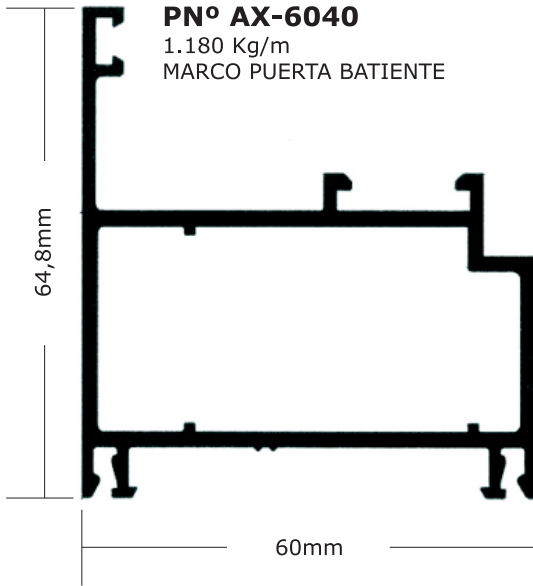


**PN° AX-6038**  
 0.594 Kg/m  
 MOSQUITERO REFORZADO

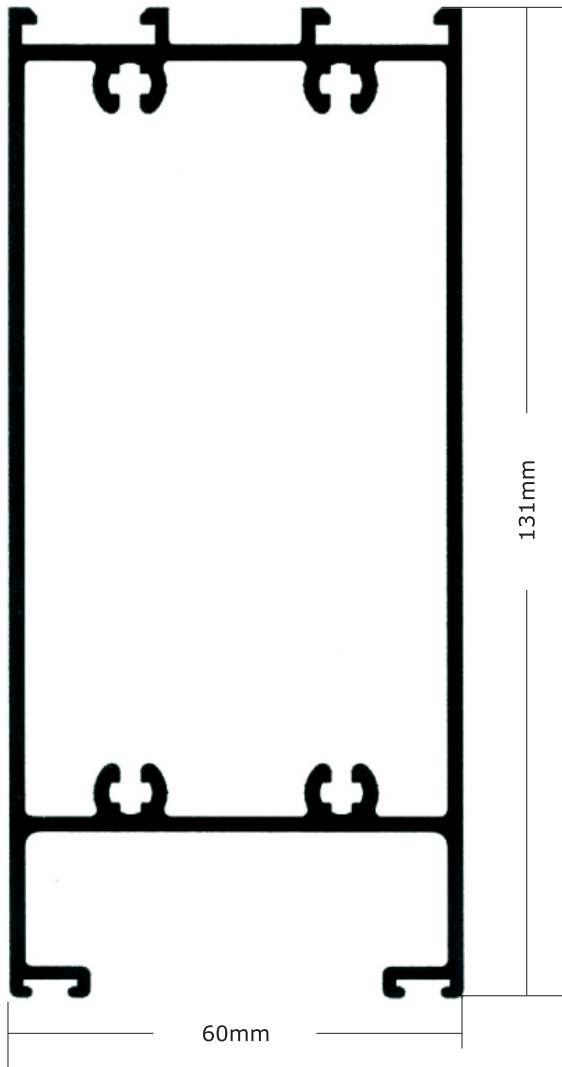


**PN° AX-6039**  
 0.329 Kg/m  
 TOPE MOSQUITERO

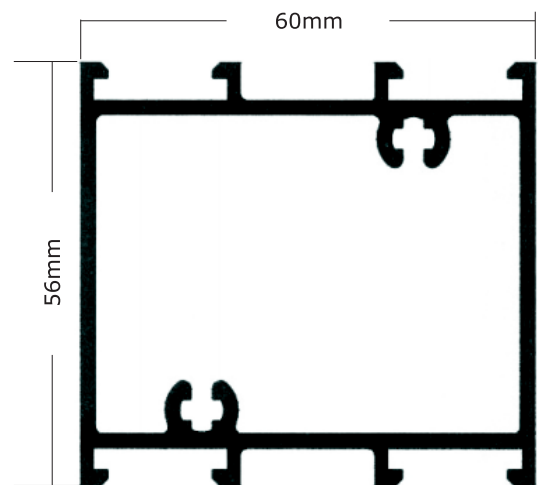
 <b>SISTEMAS DE PERFILES DE ALUMINIO</b> para uso Industrial y Arquitectónico	<b>DETALLES</b>	SISTEMA	<b>LINEA PRIMA PLUS</b>	
		SERIE		
		CONTENIDO	ESCALA 1:1	



**PN° AX-6041**  
1.388 Kg/m  
HOJA PUERTA BATIENTE



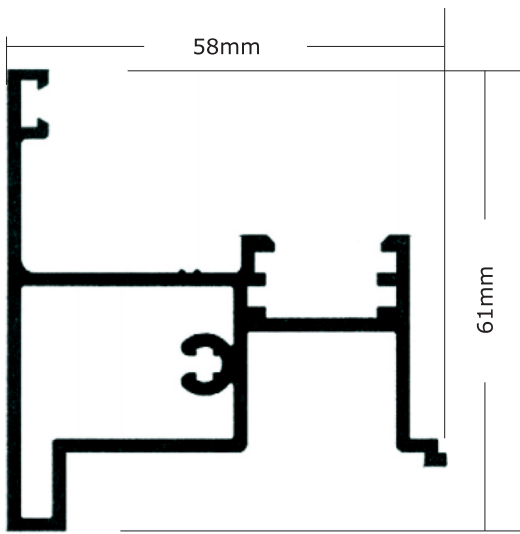
**PN° AX-6043**  
2.319 Kg/m  
ZÓCALO PUERTA BATIENTE



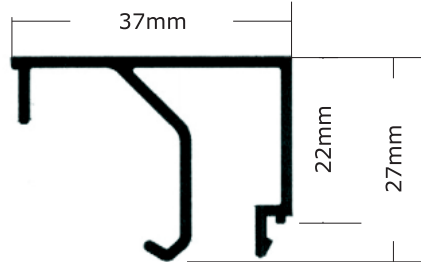
**PN° AX-6042**  
1.399 Kg/m  
TRAVESAÑO PUERTA BATIENTE



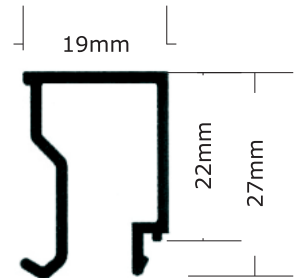
 <b>SISTEMAS DE PERFILES DE ALUMINIO</b> para uso Industrial y Arquitectónico	<b>DETALLES</b>	SISTEMA	<b>LINEA PRIMA PLUS</b>	 sistemas <b>PRIMA</b>
		SERIE		
		CONTENIDO	ESCALA 1:1	



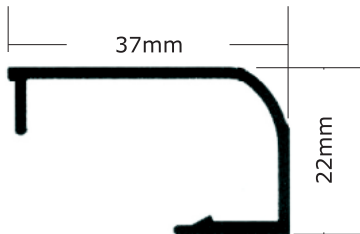
**PN° AX-6044**  
 1.037 Kg/m  
 ENCUENTRO CENTRAL  
 PUERTA BATIENTE



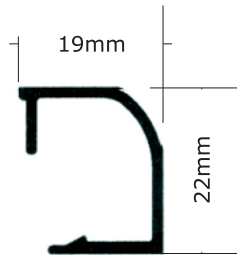
**PN° AX-6045**  
 0.351 Kg/m  
 TRAVESAÑO PUERTA BATIENTE



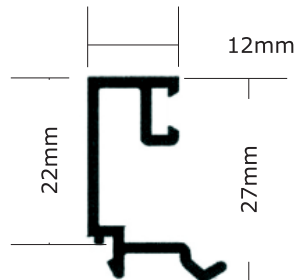
**PN° AX-6046**  
 0.259 Kg/m  
 CONTRAVIDRIO  
 RECTO P/DVH



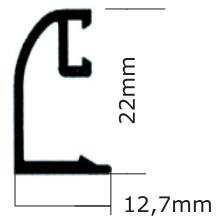
**PN° AX-6047**  
 0.254 Kg/m  
 CONTRAVIDRIO CURVO  
 P/ VIDRIO SIMPLE



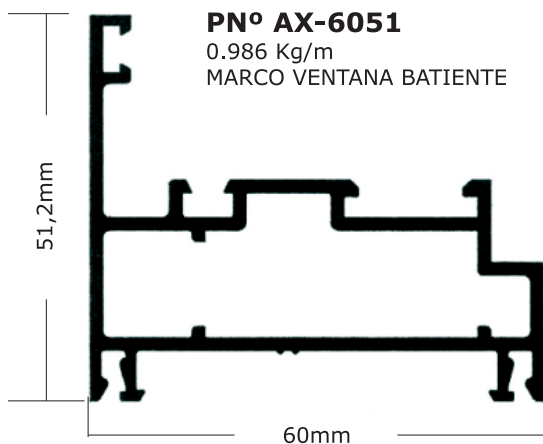
**PN° AX-6048**  
 0.197 Kg/m  
 CONTRAVIDRIO CURVO  
 PARA DVH



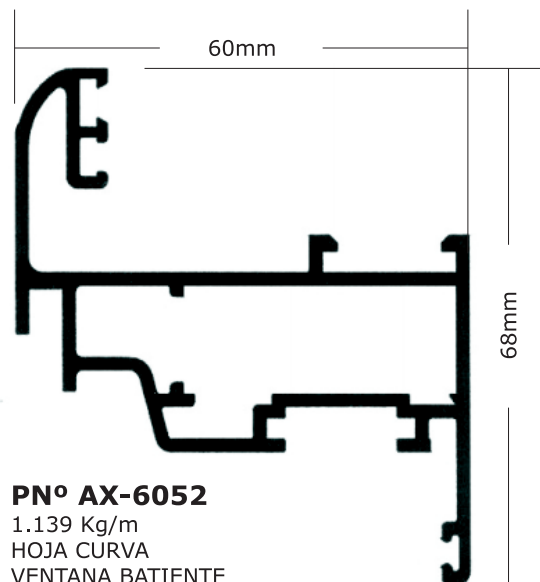
**PN° AX-6049**  
 0.232 Kg/m  
 CONTRAVIDRIO RECTO  
 LADO EXTERIOR  
 PUERTA BATIENTE



**PN° AX-6050**  
 0.192 Kg/m  
 CONTRAVIDRIO CURVO  
 LADO EXTERIOR  
 PUERTA BATIENTE

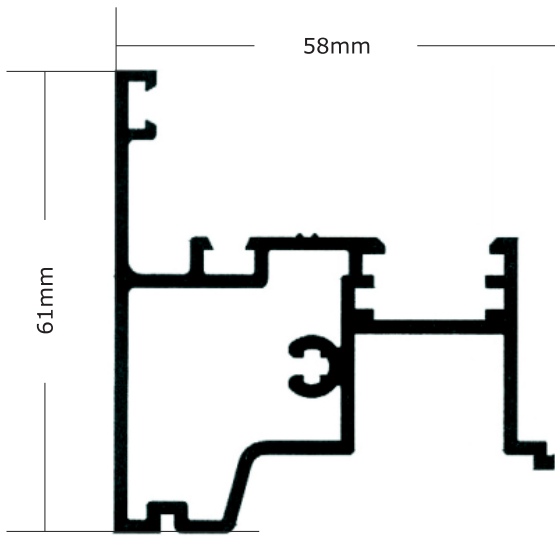


**PN° AX-6051**  
 0.986 Kg/m  
 MARCO VENTANA BATIENTE

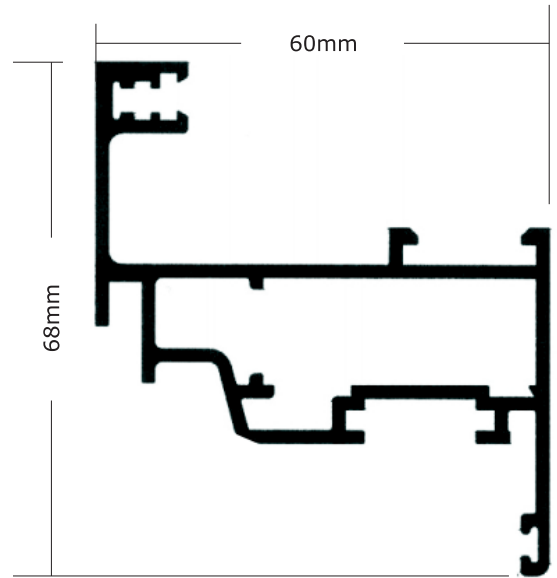


**PN° AX-6052**  
 1.139 Kg/m  
 HOJA CURVA  
 VENTANA BATIENTE

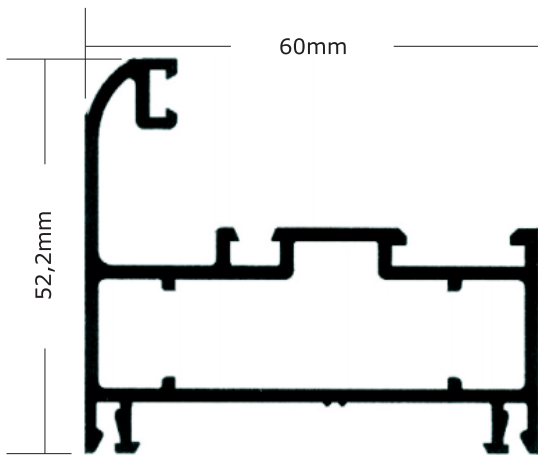
 <b>SISTEMAS DE PERFILES DE ALUMINIO</b> para uso Industrial y Arquitectónico	<b>DETALLES</b>	SISTEMA	<b>LINEA PRIMA PLUS</b>	 sistemas <b>PRIMA</b>
		SERIE		
		CONTENIDO	ESCALA 1:1	



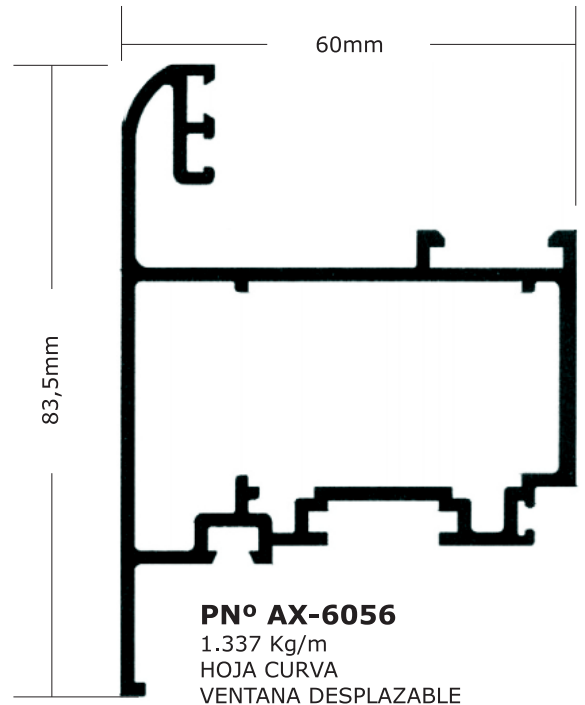
**PN° AX-6053**  
 1.094 Kg/m  
 ENCUENTRO CENTRAL  
 VENTANA BATIENTE



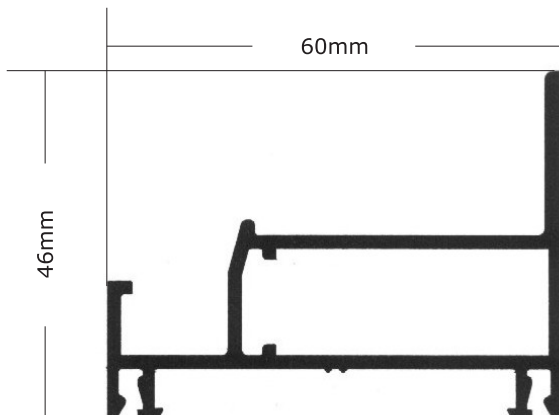
**PN° AX-6054**  
 1.148 Kg/m  
 HOJA RECTA VENTANA BATIENTE



**PN° AX-6055**  
 1.034 Kg/m  
 MARCO PAÑO FIJO Y VENTANA BATIENTE

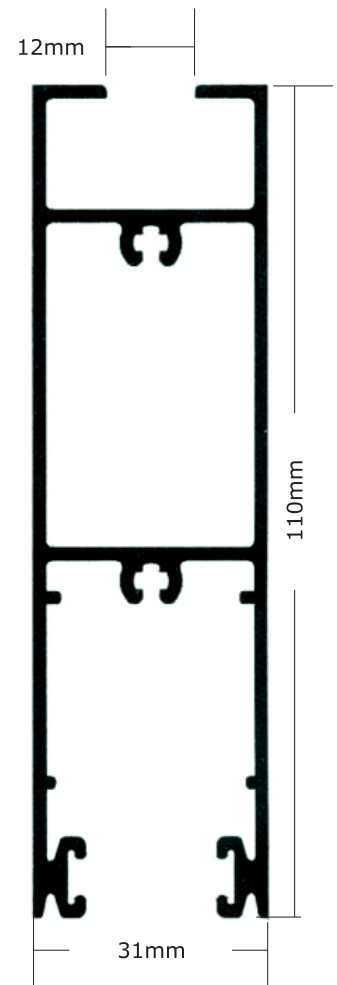
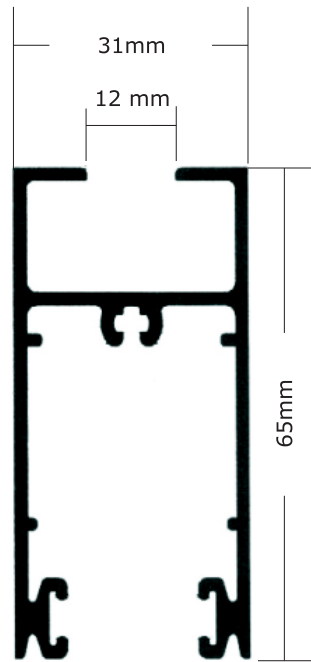
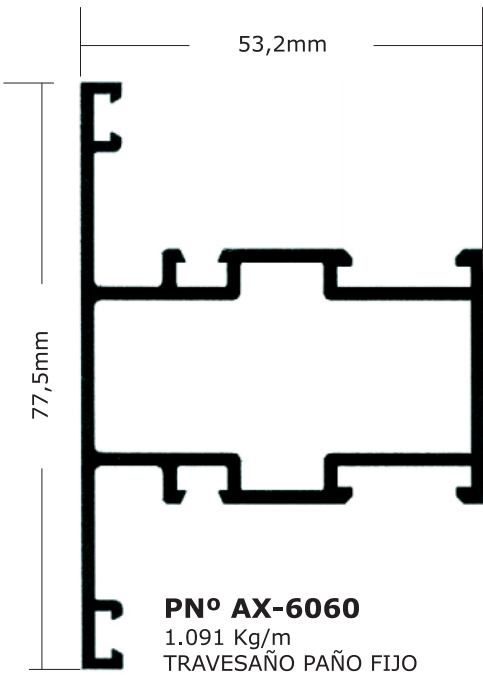
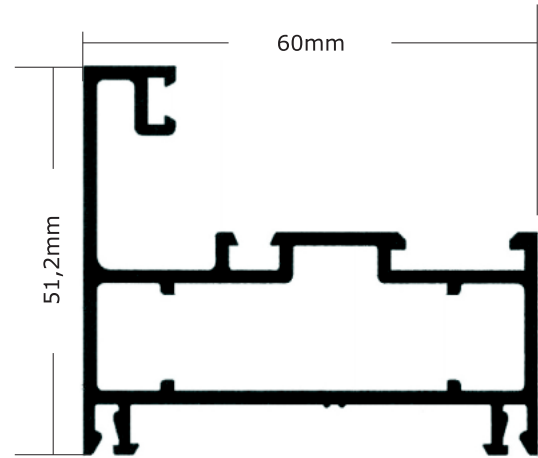
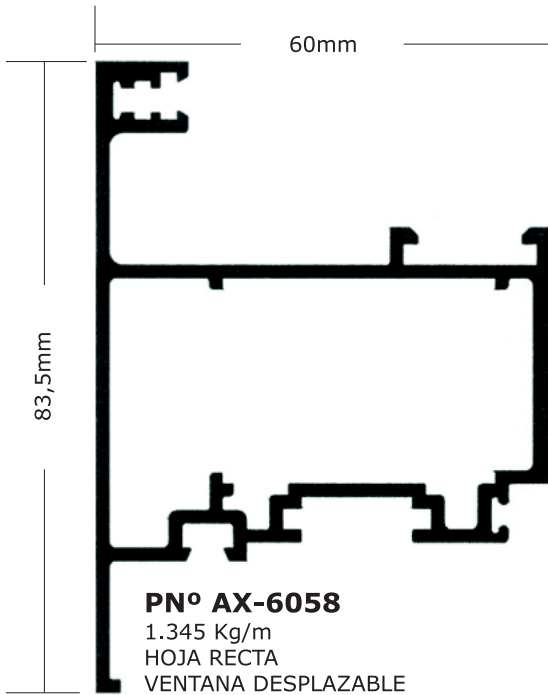


**PN° AX-6056**  
 1.337 Kg/m  
 HOJA CURVA  
 VENTANA DESPLAZABLE

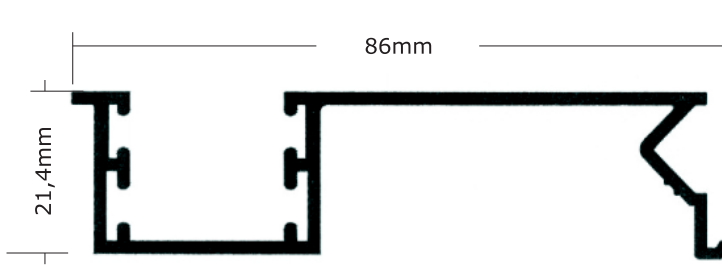


**PN° AX-6057**  
 0.837 Kg/m  
 MARCO VENTANA DESPLAZABLE

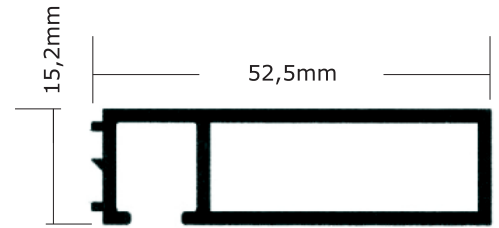
 <b>SISTEMAS DE PERFILES DE ALUMINIO</b> para uso Industrial y Arquitectónico	<b>DETALLES</b>	SISTEMA	<b>LINEA PRIMA PLUS</b>	
		SERIE		
		CONTENIDO	ESCALA 1:1	



 <b>SISTEMAS DE PERFILES DE ALUMINIO</b> para uso Industrial y Arquitectónico	<b>DETALLES</b>	SISTEMA	<b>LINEA PRIMA PLUS</b>	 <b>PRIMA</b> sistemas
		SERIE		
		CONTENIDO	ESCALA 1:1	



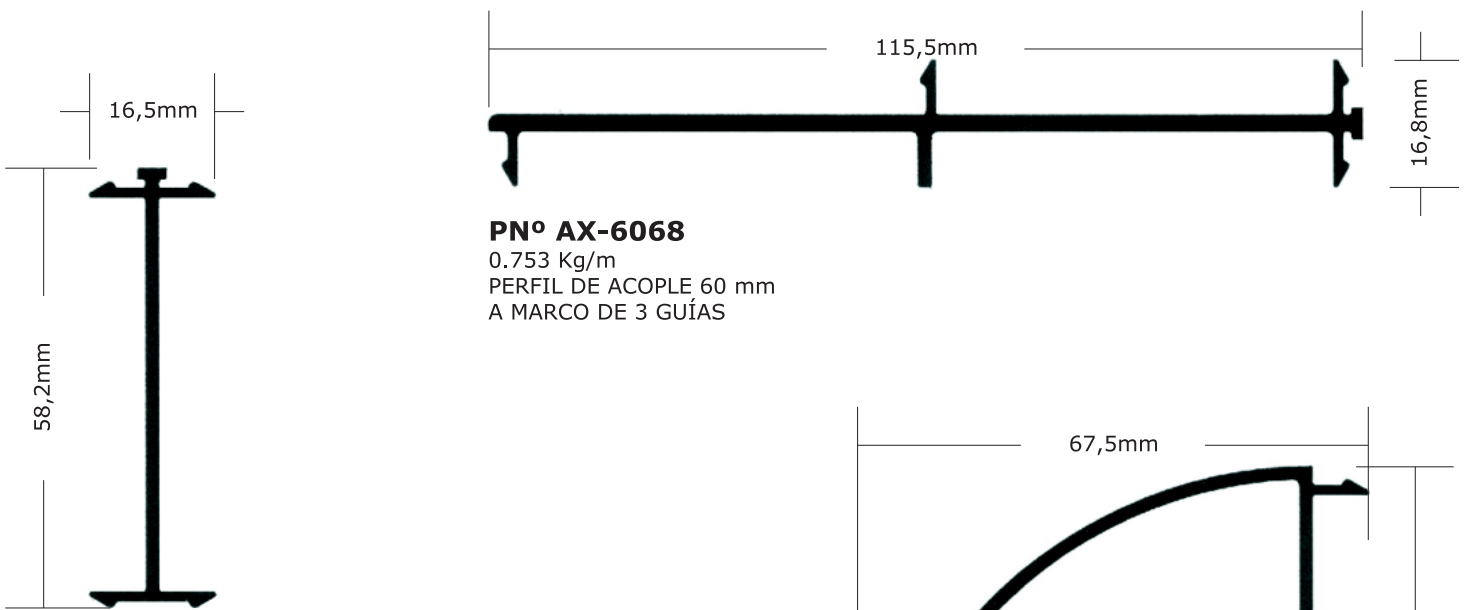
**PN° AX-6064**  
 0.672 Kg/m  
 GUÍA CORTINA COMÚN



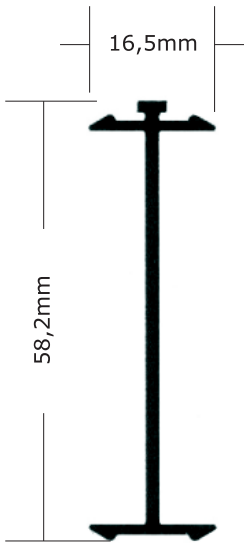
**PN° AX-6066**  
 0.545 Kg/m  
 PREMARCO



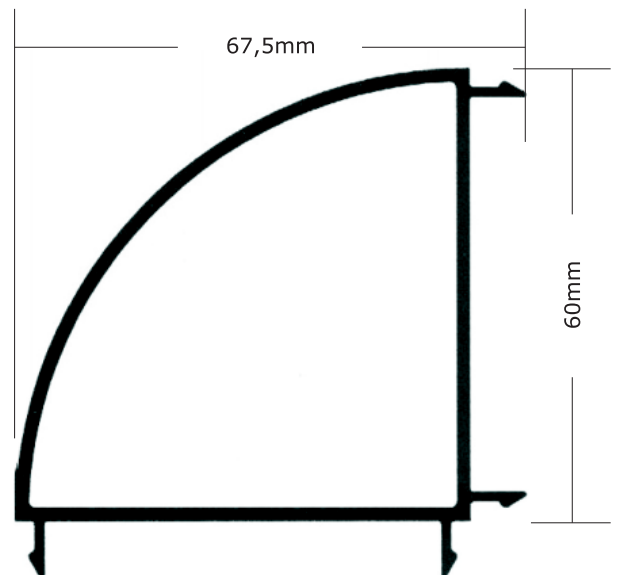
**PN° AX-6065**  
 1.088 Kg/m  
 GUÍA CORTINA BARRIO



**PN° AX-6068**  
 0.753 Kg/m  
 PERFIL DE ACOUPLE 60 mm  
 A MARCO DE 3 GUÍAS

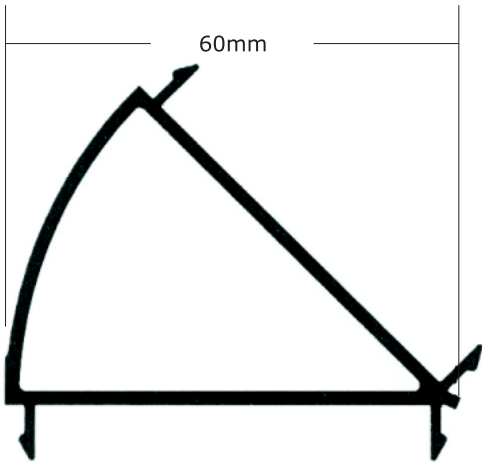


**PN° AX-6067**  
 0.329 Kg/m  
 PERFIL DE ACOUPLE

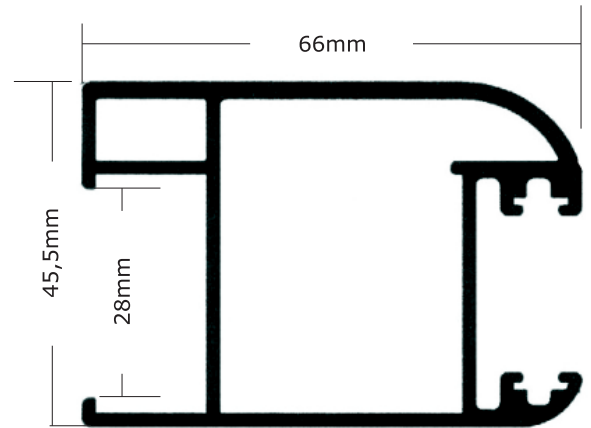


**PN° AX-6069**  
 0.937 Kg/m  
 PERFIL DE ACOUPLE A 90°

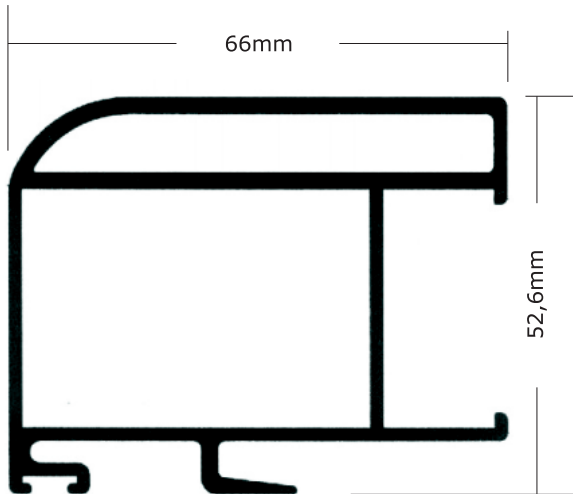
 <b>SISTEMAS DE PERFILES DE ALUMINIO</b> para uso Industrial y Arquitectónico	<b>DETALLES</b>	SISTEMA	<b>LINEA PRIMA PLUS</b>	
		SERIE		
		CONTENIDO	ESCALA 1:1	



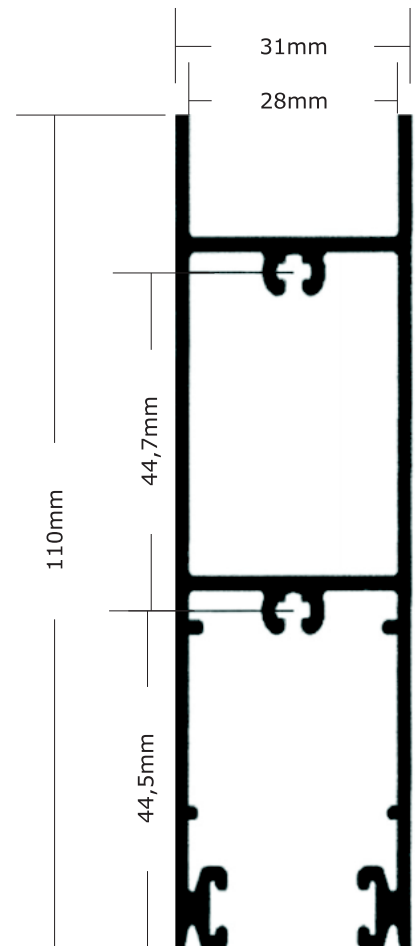
**PN° AX-6070**  
 0.743 Kg/m  
 PERFIL DE ACOPLA A 135°



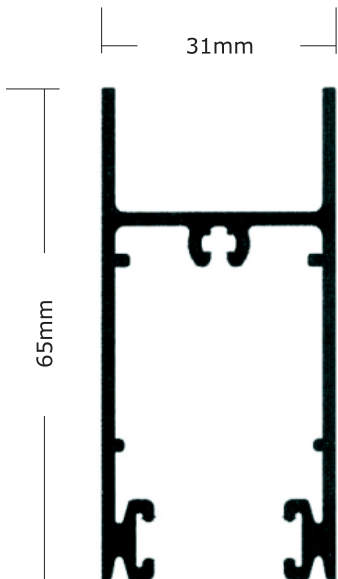
**PN° AX-6071**  
 1.334 Kg/m  
 PARANTE CENTRAL  
 VENTANA CORREDIZA P/DVH



**PN° AX-6072**  
 1.466 Kg/m  
 PARANTE CENTRAL  
 VENTANA CORREDIZA

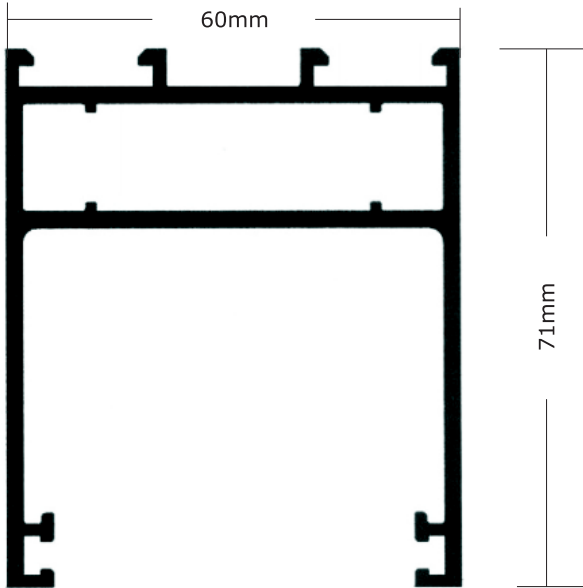


**PN° AX-6074**  
 1.412 Kg/m  
 ZÓCALO ALTO  
 CORREDIZA P/DVH

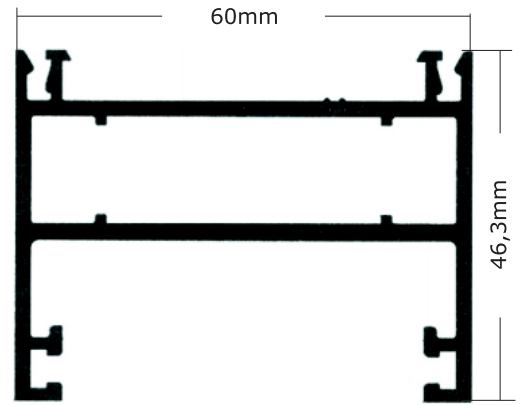


**PN° AX-6073**  
 0.861 Kg/m  
 ZÓCALO Y CABEZAL  
 VENTANA CORREDIZA P/DVH

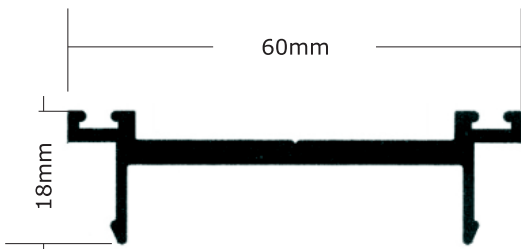
 <b>SISTEMAS DE PERFILES DE ALUMINIO</b> para uso Industrial y Arquitectónico	<b>DETALLES</b>	SISTEMA	<b>LINEA PRIMA PLUS</b>	 sistemas <b>PRIMA</b>
		SERIE		
		CONTENIDO	ESCALA 1:1	



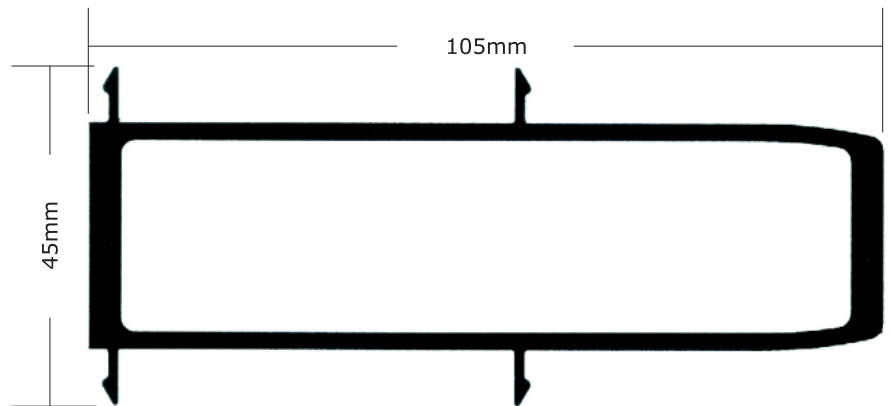
**PN° AX-6075**  
 1.544 Kg/m  
 HOJA PUERTA VAIVÉN



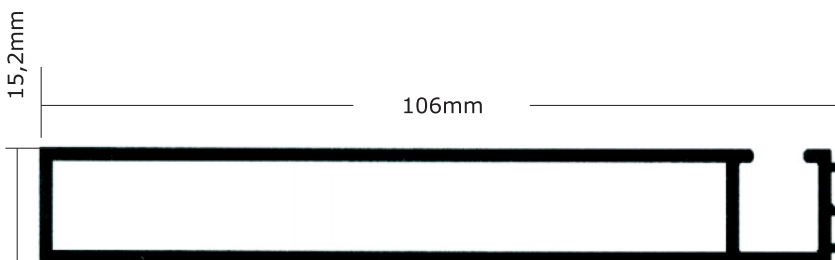
**PN° AX-6076**  
 1.185 Kg/m  
 MARCO PUERTA VAIVÉN



**PN° AX-6077**  
 0.578 Kg/m  
 TAPA MARCO Y  
 HOJA VAIVÉN

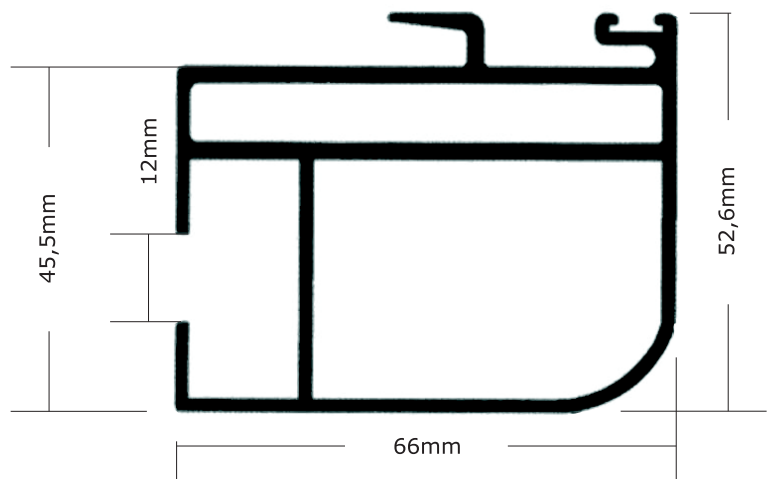
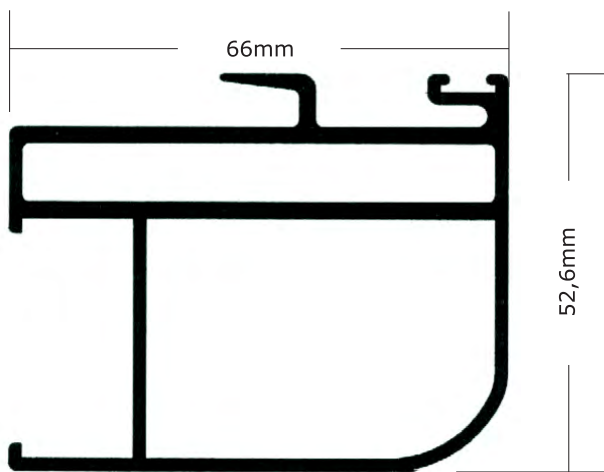
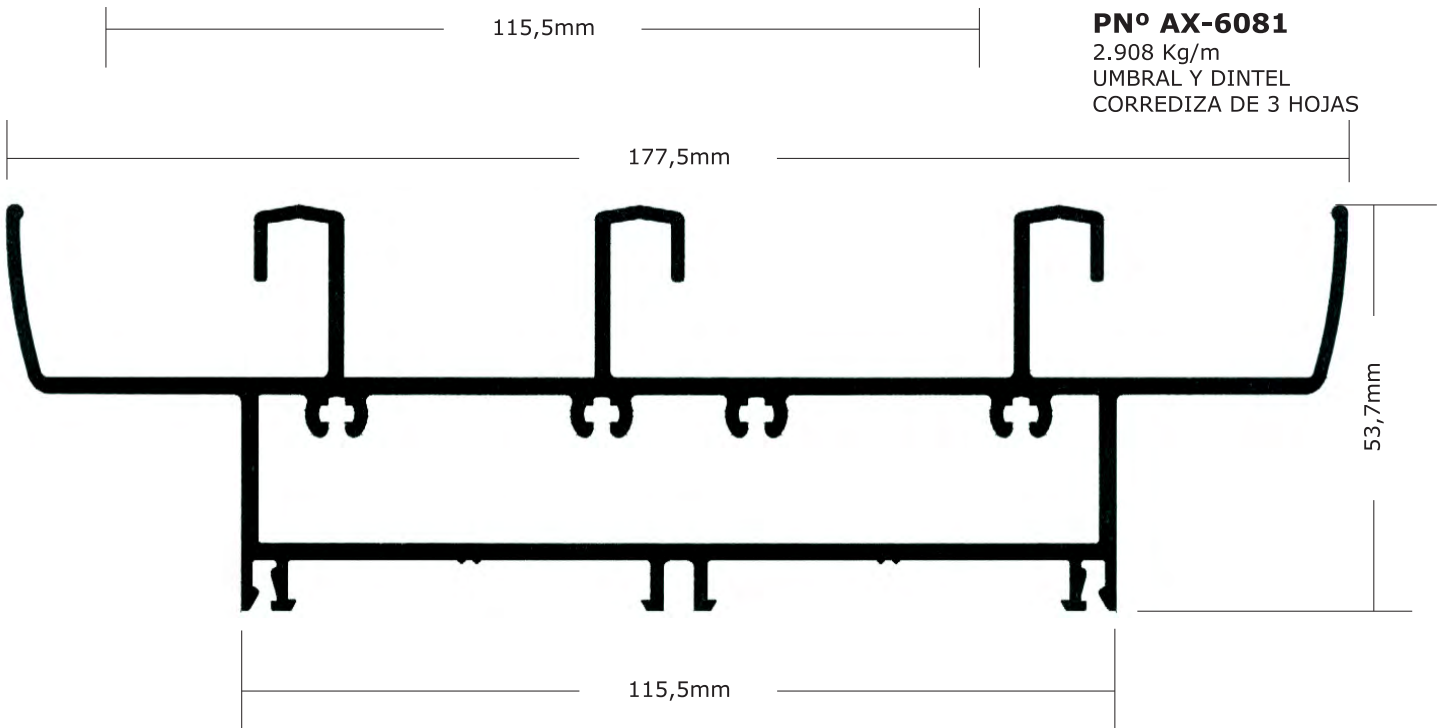
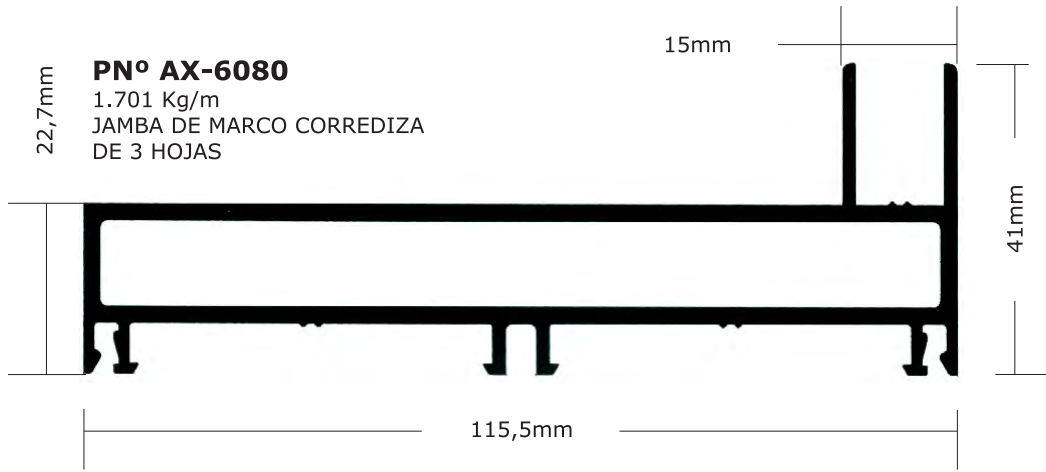


**PN° AX-6078**  
 1.758 Kg/m  
 PERFIL DE ACOPLE REFORZADO



**PN° AX-6079**  
 0.994 Kg/m  
 PREMARCO CORREDIZA  
 DE 3 HOJAS

 <b>SISTEMAS DE PERFILES DE ALUMINIO</b> para uso Industrial y Arquitectónico	<b>DETALLES</b>	SISTEMA	<b>LINEA PRIMA PLUS</b>	 sistemas <b>PRIMA</b>
		SERIE		
		CONTENIDO	ESCALA 1:1	



**alUMeX®**

SISTEMAS DE PERFILES DE ALUMINIO  
para uso Industrial y Arquitectónico

DETALLES

SISTEMA

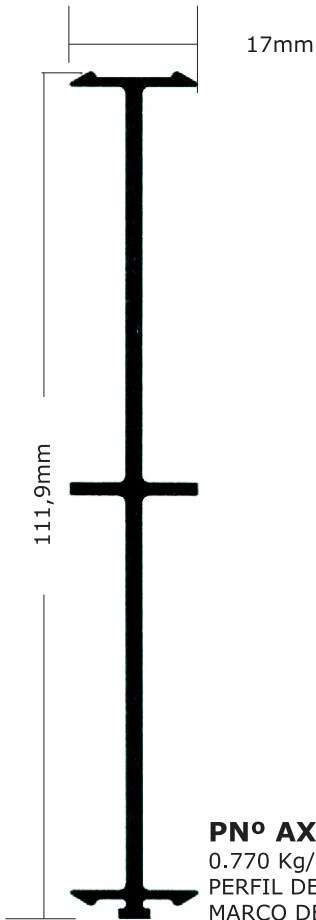
**LINEA PRIMA PLUS**

SERIE

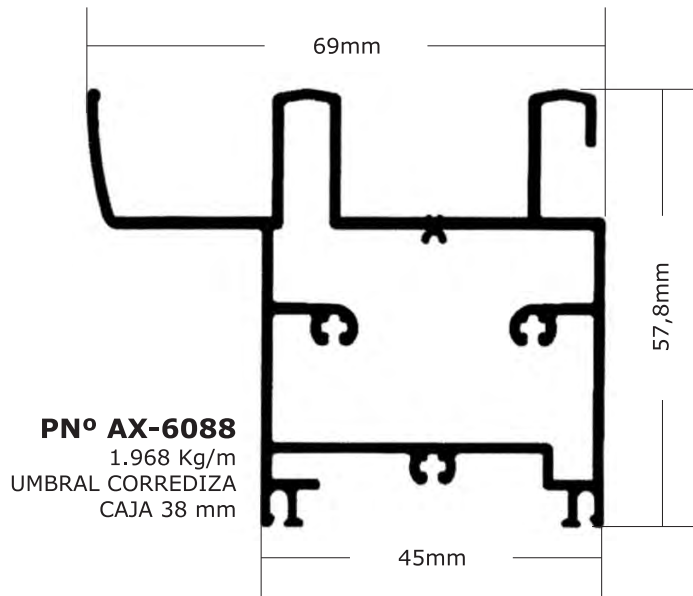
CONTENIDO

ESCALA 1:1

**P**  
sistemas  
**PRIMA**



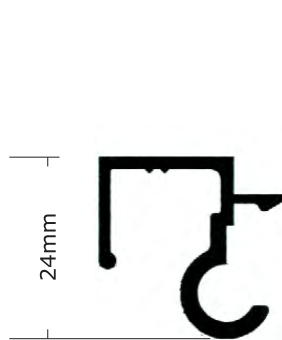
**PN° AX-6084**  
0.770 Kg/m  
PERFIL DE ACOPLE  
MARCO DE 3 GUÍAS



**PN° AX-6088**  
1.968 Kg/m  
UMBRAL CORREDIZA  
CAJA 38 mm



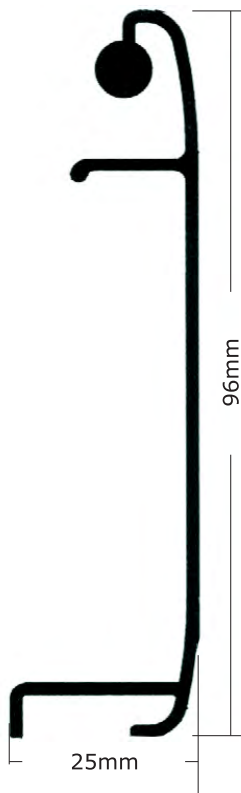
**PN° AX-6206**  
0.186 Kg/m  
TAPA PREMARCO



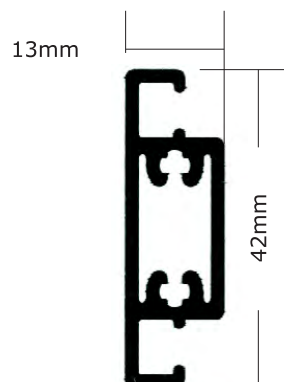
**PN° AX-6254**  
0.302 Kg/m  
BISAGRA TAPA CINTA



**PN° AX-6255**  
0.424 Kg/m  
MOSQUITERO



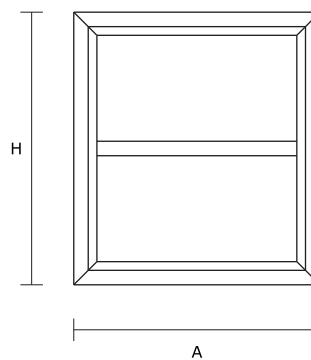
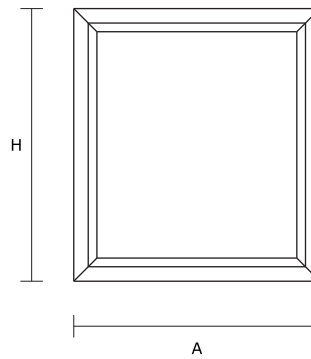
**PN° AX-6245**  
0.678 Kg/m  
TAPA CINTA



**PN° AX-6256**  
0.508 Kg/m  
TRAVESAÑO MOSQUITERO



 <p><b>SISTEMAS DE PERFILES DE ALUMINIO</b> para uso Industrial y Arquitectónico</p>	DETALLES	SISTEMA	<b>LINEA PRIMA PLUS</b>	
		SERIE	PAÑO FIJO	
		CONTENIDO	DESCUENTOS EN CORTES DE PERFILES	



PERFIL	DESCRIPCION	MEDIDA	CORTE	MARCO CURVO (6055)	MARCO RECTO (6059)
AX - 6066	JAMBAS PREMARCO	H + 37	45 - 45	2	2
AX - 6066	UMBRAL Y DINTEL PREMARCO	A + 37	45 - 45	2	2
AX - 6206	JAMBAS TAPAJUNTAS PREMARCO	H + 54	45 - 45	2	2
AX - 6206	UMBRAL Y DINTEL TAPAJUNTAS PREMARCO	A + 54	45 - 45	2	2
AX - 6055	JAMBAS MARCO CURVO	H	45 - 45	2	
AX - 6055	UMBRAL Y DINTEL MARCO CURVO	A	45 - 45	2	
AX - 6059	JAMBAS MARCO RECTO	H	45 - 45		2
AX - 6059	UMBRAL Y DINTEL MARCO RECTO	A	45 - 45		2
AX - 6047	CONTRAVIDRIO CURVO	(*)	45 - 45	4	
AX - 6048	CONTRAVIDRIO CURVO / DVH	(*)	90 - 90	4	
AX - 6045	CONTRAVIDRIO RECTO	(*)	45 - 45		4
AX - 6046	CONTRAVIDRIO RECTO / DVH	(*)	90 - 90		4
AX - 6060	TRAVESAÑO HORIZONTAL (OPCIONAL)	A - 59	90 - 90		
AX - 6060	TRAVESAÑO VERTICAL (OPCIONAL)	H - 59	90 - 90		

**alumex**<sup>®</sup>

SISTEMAS DE PERFILES DE ALUMINIO  
para uso Industrial y Arquitectónico

DETALLES

SISTEMA

**LINEA PRIMA PLUS**

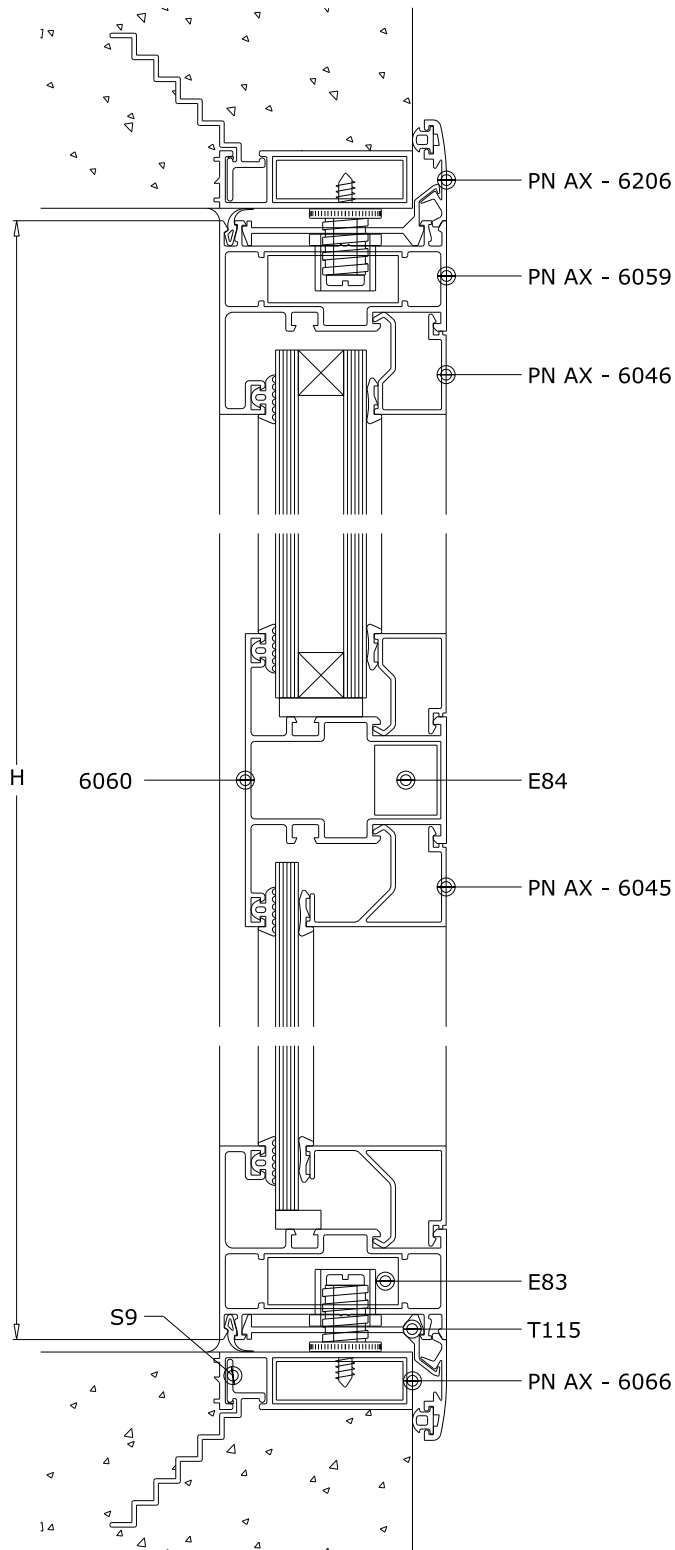
SERIE

PAÑO FIJO

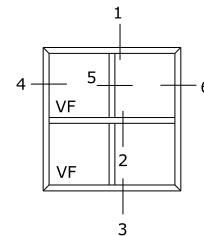
CONTENIDO

CORTES CONSTRUCTIVOS

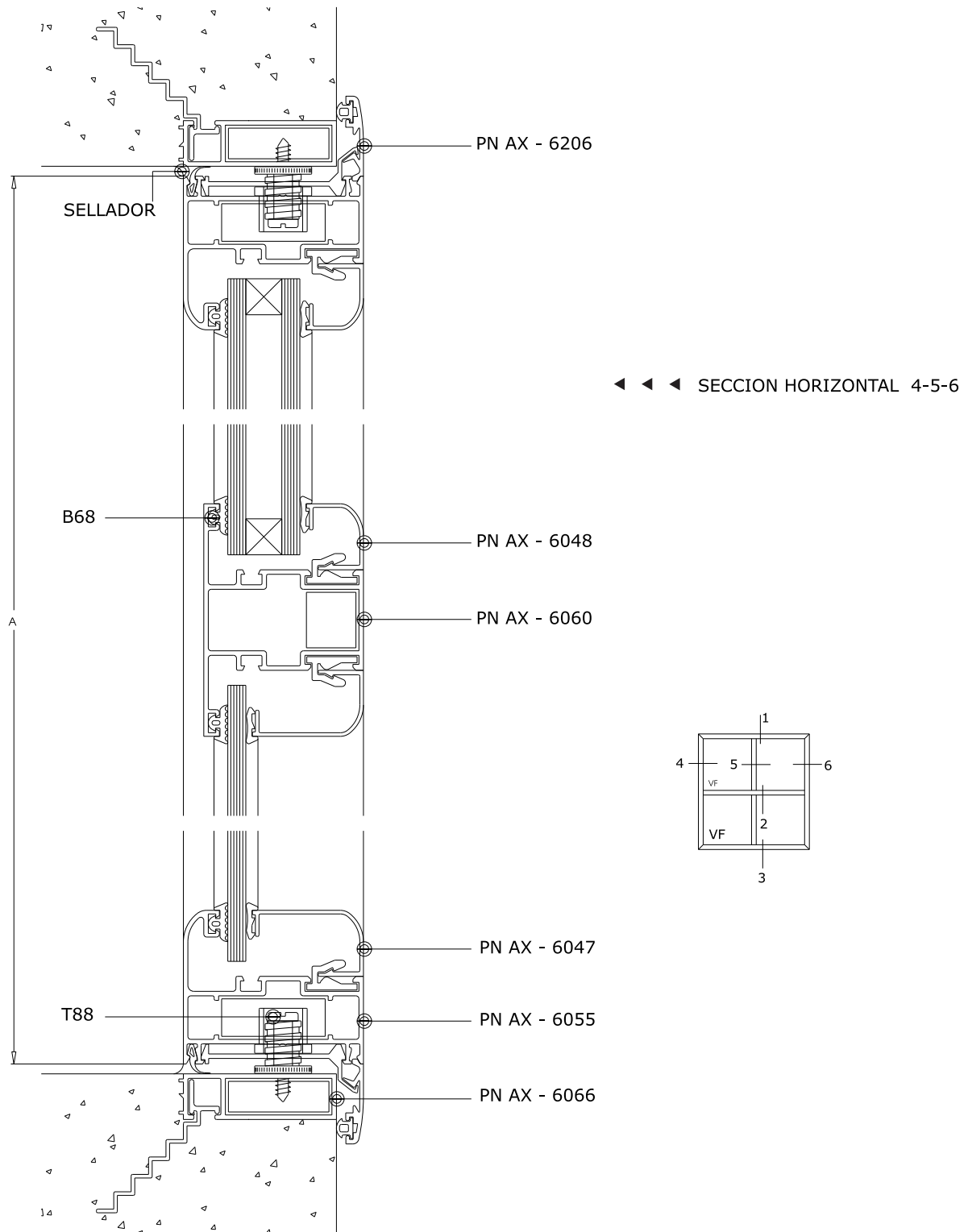
**P**  
sistemas  
**PRIMA**



◀ ◀ ◀ SECCION VERTICAL 1-2-3



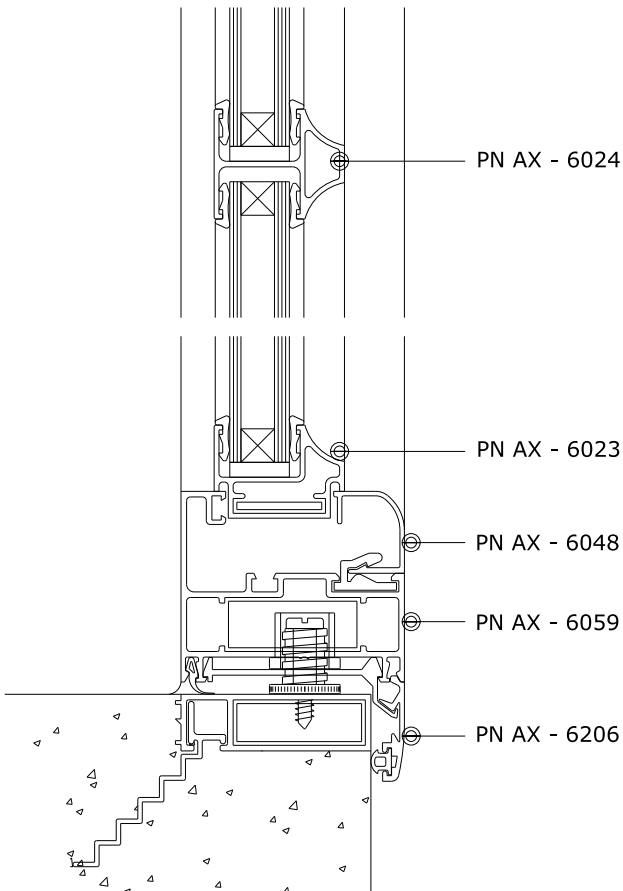
 <p><b>SISTEMAS DE PERFILES DE ALUMINIO</b> para uso Industrial y Arquitectónico</p>	<b>DETALLES</b>	SISTEMA	<b>LINEA PRIMA PLUS</b>	
		SERIE	PAÑO FIJO	
		CONTENIDO	CORTES CONSTRUCTIVOS	



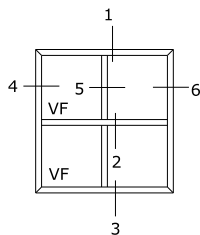
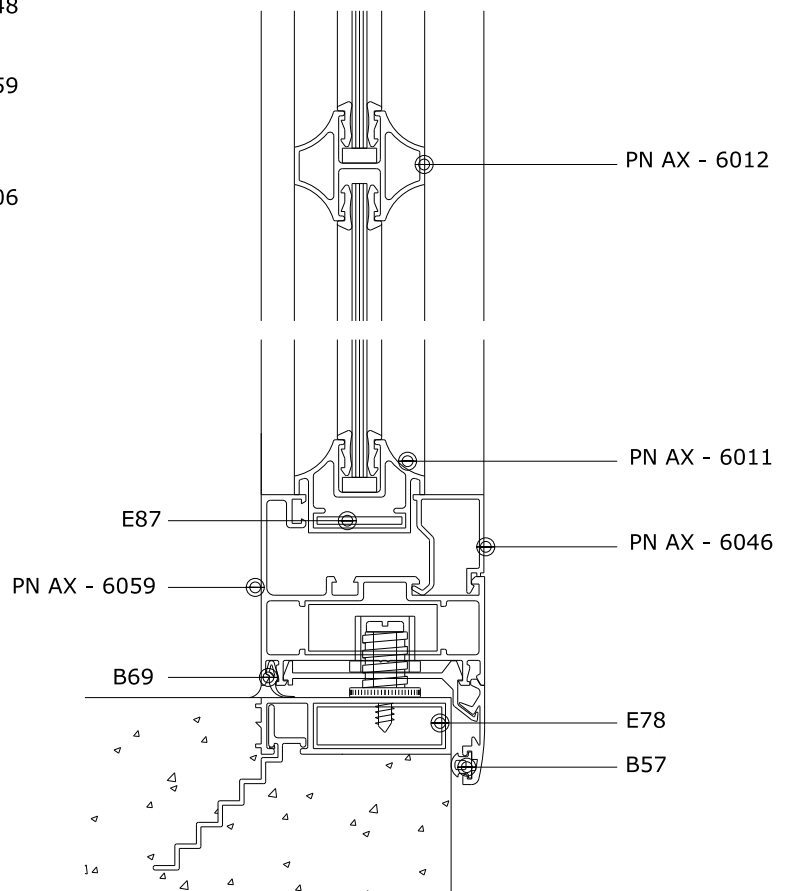
 <b>SISTEMAS DE PERFILES DE ALUMINIO</b> para uso Industrial y Arquitectónico	<b>DETALLES</b>	SISTEMA	<b>LINEA PRIMA PLUS</b>	 sistemas <b>PRIMA</b>
		SERIE	PAÑO FIJO	
		CONTENIDO	CORTES CONSTRUCTIVOS	

DETALLE CRISTAL TIPO D.V.H.

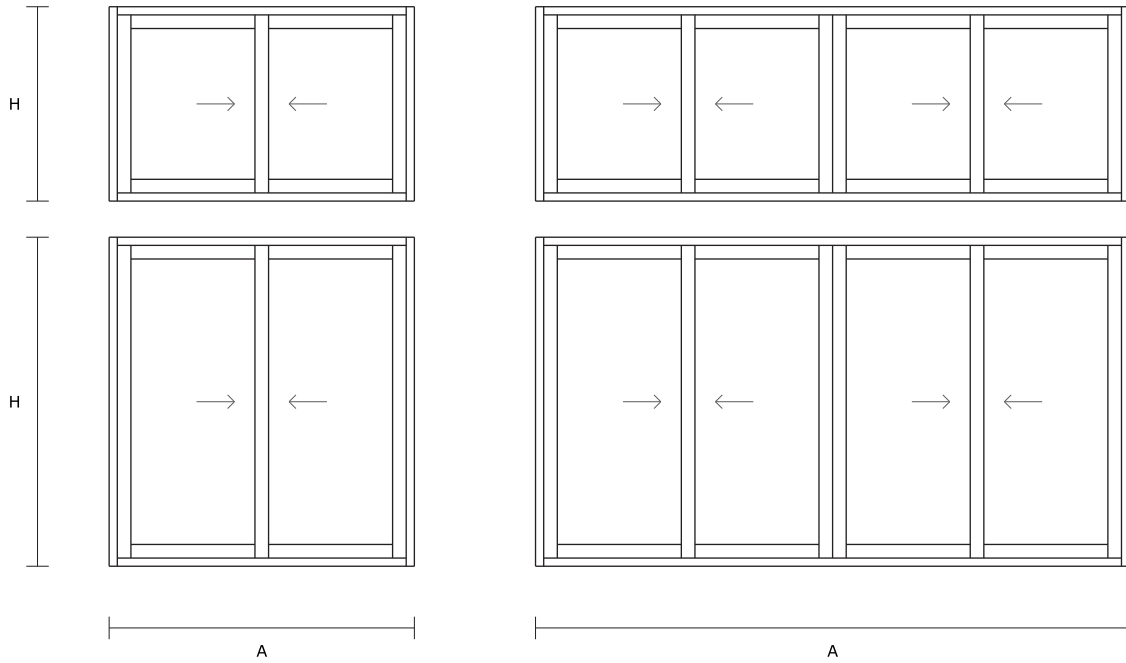
◀ ◀ ◀ DETALLES VIDRIO REPARTIDO



DETALLE CRISTAL TIPO FLOAT



 <b>SISTEMAS DE PERFILES DE ALUMINIO</b> para uso Industrial y Arquitectónico	<b>DETALLES</b>	SISTEMA	<b>LINEA PRIMA PLUS</b>	 sistemas <b>PRIMA</b>
		SERIE	PUERTAS Y VENTANAS CORREDIZAS DE 2 Y 4 HOJAS	
		CONTENIDO	DESCUENTOS EN CORTES DE PERFILES	



PERFIL	DESCRIPCION	MEDIDA	CORTE	2 H / V.S.		2 H / D.V.H.		4 H / V.S.		4 H / D.V.H.	
				V	P	V	P	V	P	V	P
AX - 6066	JAMBAS PREMARCO	H + 37	45 - 45	2	2	2	2	2	2	2	2
AX - 6066	UMBRAL Y DINTEL PREMARCO	A + 37	45 - 45	2	2	2	2	2	2	2	2
AX - 6206	JAMBAS TAPAJUNTAS PREMARCO	H + 54	45 - 45	2	2	2	2	2	2	2	2
AX - 6206	UMBRAL Y DINTEL TAPAJUNTAS PREMARCO	A + 54	45 - 45	2	2	2	2	2	2	2	2
AX - 6036	JAMBAS MARCO	H	90 - 90	2	2			2	2		
AX - 6037	UMBRAL Y DINTEL MARCO	A - 45	90 - 90	2	2			2	2		
AX - 6034	PARANTE LATERAL DE HOJA	H - 86	90 - 90	2	2			4	4		
AX - 6035	ENGANCHE CENTRAL DE HOJA	H - 86	90 - 90	2	2			4	4		
AX - 6061	ZOCALO Y CABEZAL DE HOJA	(A/2) - 14	90 - 90	4	2						
AX - 6062	ZOCALO ALTO DE HOJA	(A/2) - 14	90 - 90		2						
AX - 5996	TRAVESAÑO DE HOJA	(A/2) - 96	90 - 90		2						
AX - 6061	ZOCALO Y CABEZAL DE HOJA	(A/4) + 1	90 - 90					8	4		
AX - 6062	ZOCALO ALTO DE HOJA	(A/4) + 1	90 - 90						4		
AX - 5996	TRAVESAÑO DE HOJA	(A/4) - 81	90 - 90						4		
AX - 6071	PARANTE LATERAL DE HOJA / DVH	H - 86	90 - 90			2	2			4	4
AX - 6072	ENGANCHE CENTRAL DE HOJA / DVH	H - 86	90 - 90			2	2			4	4
AX - 6073	ZOCALO Y CABEZAL DE HOJA / DVH	(A/2) - 14	90 - 90			4	2				
AX - 6074	ZOCALO ALTO / DVH	(A/2) - 14	90 - 90				2				
AX - 5997	TRAVESAÑO DE HOJA / DVH	(A/2) - 96	90 - 90				2				
AX - 6073	ZOCALO Y CABEZAL DE HOJA / DVH	(A/4) + 1	90 - 90							8	4
AX - 6074	ZOCALO ALTO / DVH	(A/4) + 1	90 - 90								4
AX - 5997	TRAVESAÑO DE HOJA / DVH	(A/4) - 81	90 - 90								4
AX - 6255	JAMBAS MOSQUITERO	H - 96	45 - 45	2		2		4		4	
AX - 6255	ZOCALO Y CABEZAL MOSQUITERO	(A/2) + 10	45 - 45	2		2		4		4	
AX - 6038	JAMBAS MOSQUITERO	H - 96	45 - 45		2		2		4		4
AX - 6038	ZOCALO Y CABEZAL MOSQUITERO	(A/2) + 10	45 - 45		2		2		4		4
AX - 6265	TRAVESAÑO MOSQUITERO	(A/2) - 56	90 - 90		1						
AX - 6039	TOPE MOSQUITERO	H - 109	90 - 90	2	2	2	2	2	2	2	2
AX - 6255	ZOCALO Y CABEZAL MOSQUITERO	(A/4) + 25	45 - 45					4		4	
AX - 6038	ZOCALO Y CABEZAL MOSQUITERO	(A/4) + 25	45 - 45						4		4
AX - 6265	TRAVESAÑO MOSQUITERO	(A/4) - 8	90 - 90						2		2
AX - 5965	ENCUENTRO DE CUATRO HOJAS	H - 86	90 - 90					1	1	1	1

**alumex®**

SISTEMAS DE PERFILES DE ALUMINIO  
para uso Industrial y Arquitectónico

DETALLES

SISTEMA

**LINEA PRIMA PLUS**

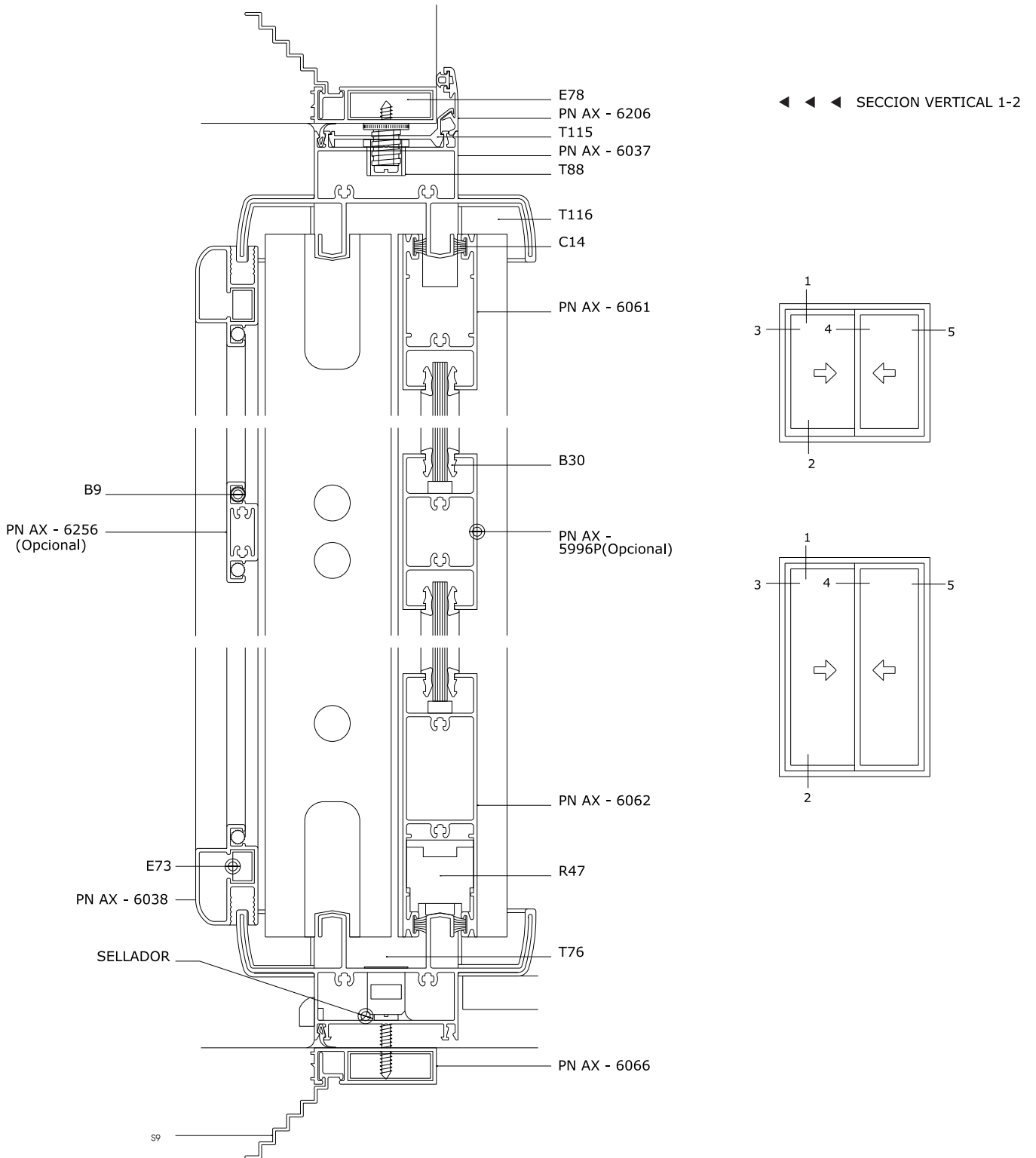
SERIE

VENTANA Y PUERTA CORREDIZA DE 2 Y 4 HOJAS

CONTENIDO

CORTES CONSTRUCTIVOS

**P**  
sistemas  
**PRIMA**



**alumex®**

SISTEMAS DE PERFILES DE ALUMINIO  
para uso Industrial y Arquitectónico

DETALLES

SISTEMA

**LINEA PRIMA PLUS**

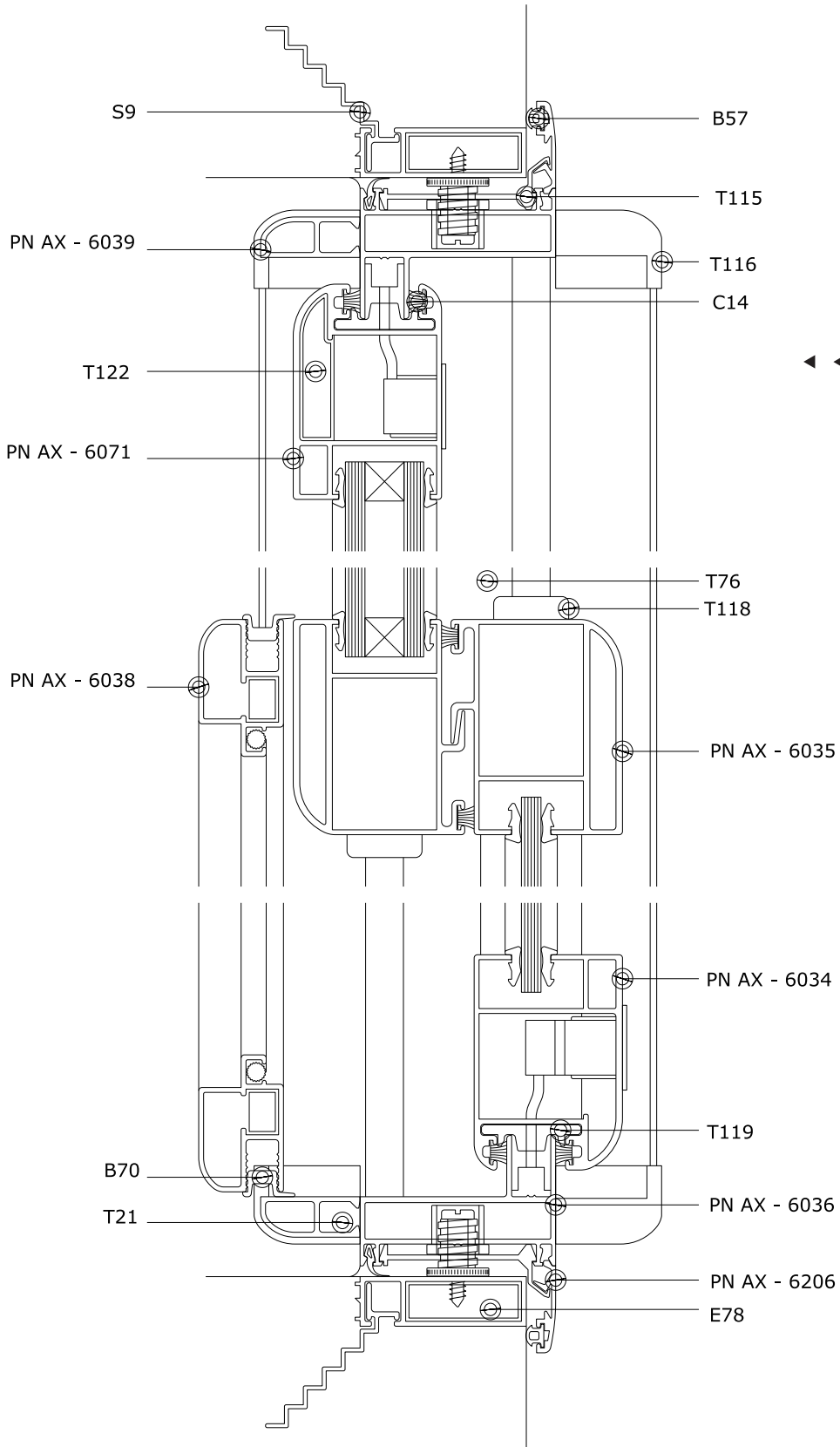
SERIE

VENTANA Y PUERTA CORREDIZA DE 2 Y 4 HOJAS

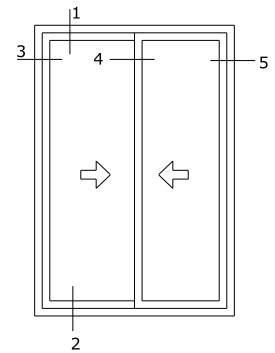
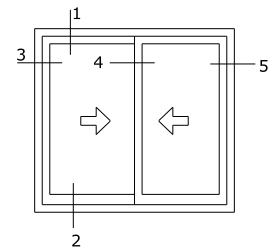
CONTENIDO


CORTES CONSTRUCTIVOS

**P**  
sistemas  
**PRIMA**

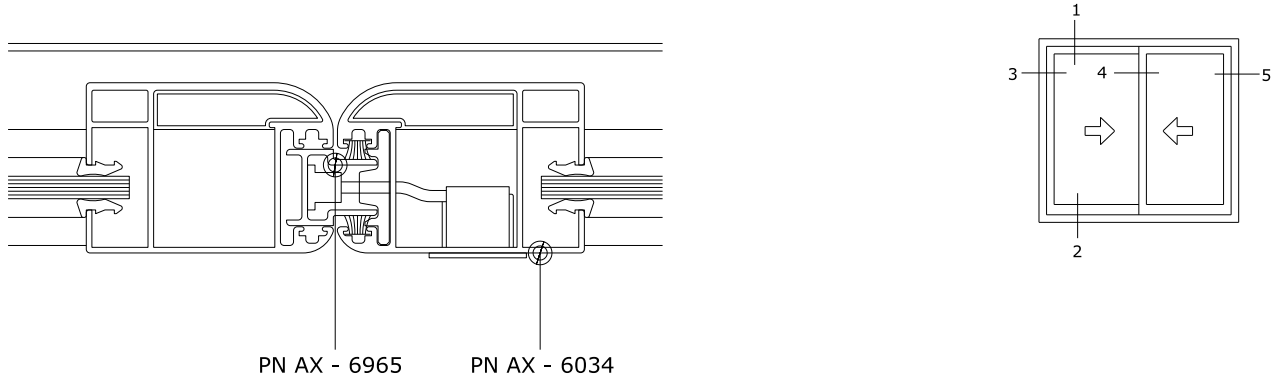


◀ ◀ ◀ SECCION HORIZONTAL 3-4-5

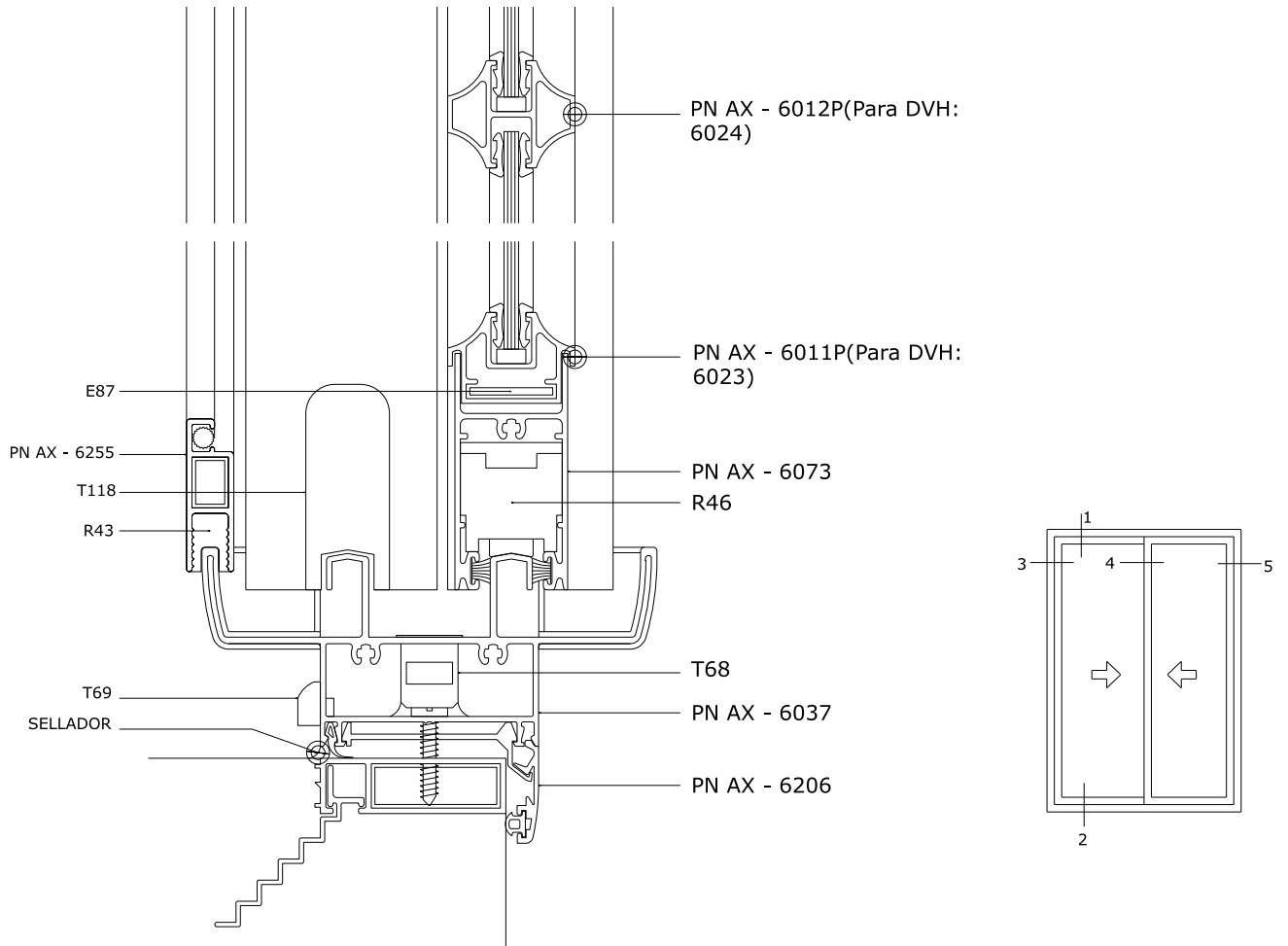


 <p><b>SISTEMAS DE PERFILES DE ALUMINIO</b> para uso Industrial y Arquitectónico</p>	DETALLES	SISTEMA	<b>LINEA PRIMA PLUS</b>	
		SERIE	VENTANA Y PUERTA CORREDIZA DE 2 Y 4 HOJAS	
		CONTENIDO	CORTES CONSTRUCTIVOS	

DETALLE ENCUENTRO CENTRAL 4 HOJAS

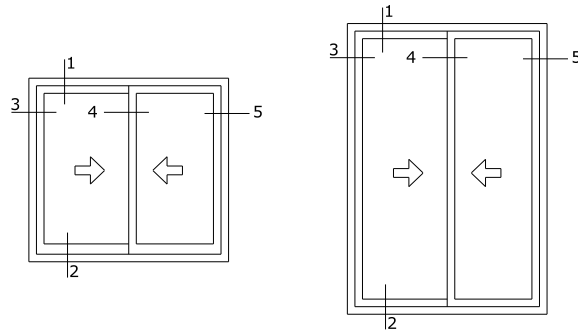


DETALLE VIDRIO REPARTIDO

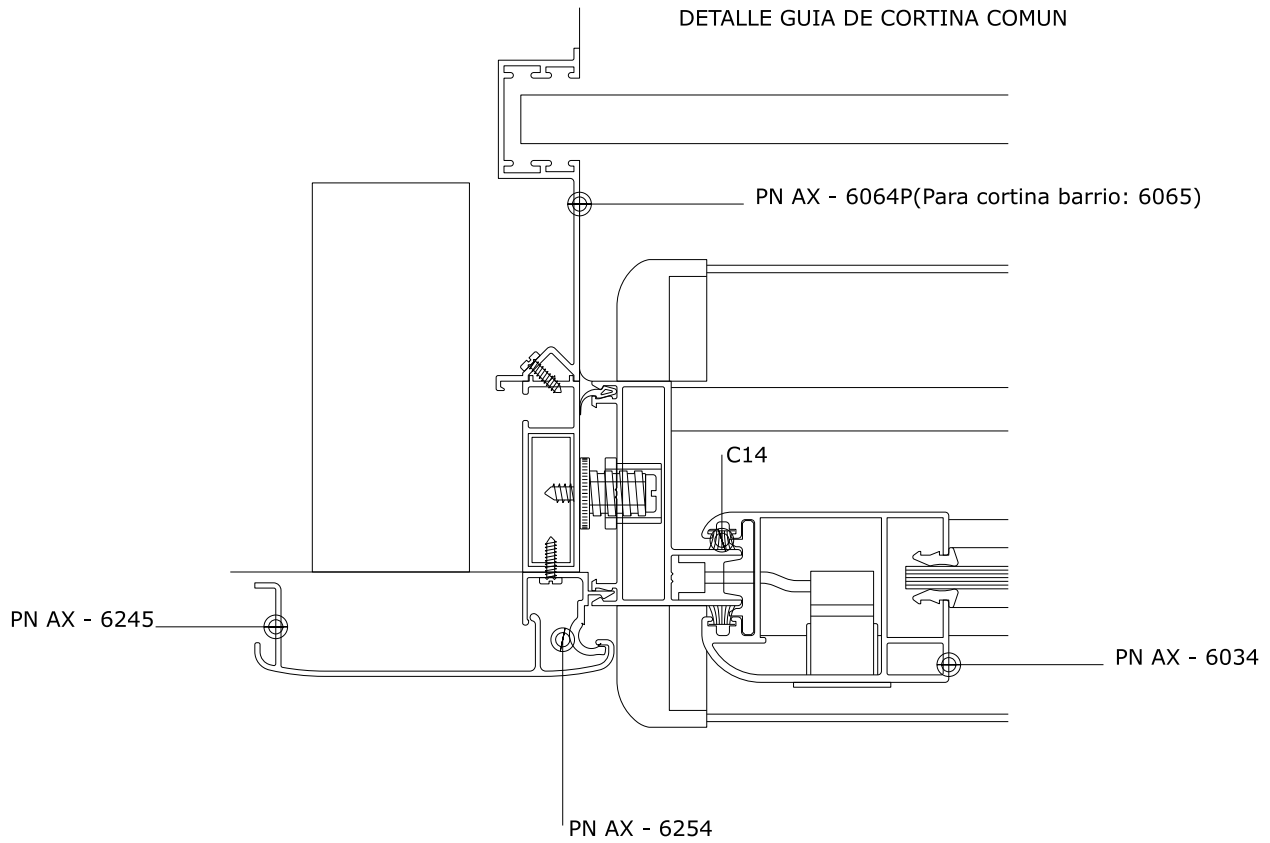




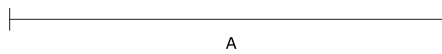
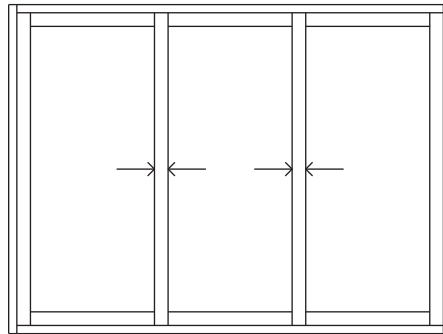
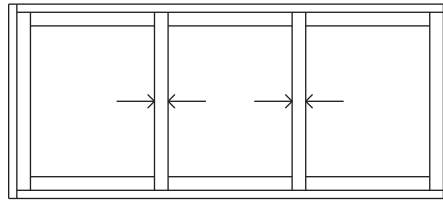
 <p><b>SISTEMAS DE PERFILES DE ALUMINIO</b> para uso Industrial y Arquitectónico</p>	<b>DETALLES</b>	SISTEMA	<b>LINEA PRIMA PLUS</b>	
		SERIE	VENTANA Y PUERTA CORREDIZA DE 2 Y 4 HOJAS	
		CONTENIDO	CORTES CONSTRUCTIVOS	



DETALLE GUIA DE CORTINA COMUN

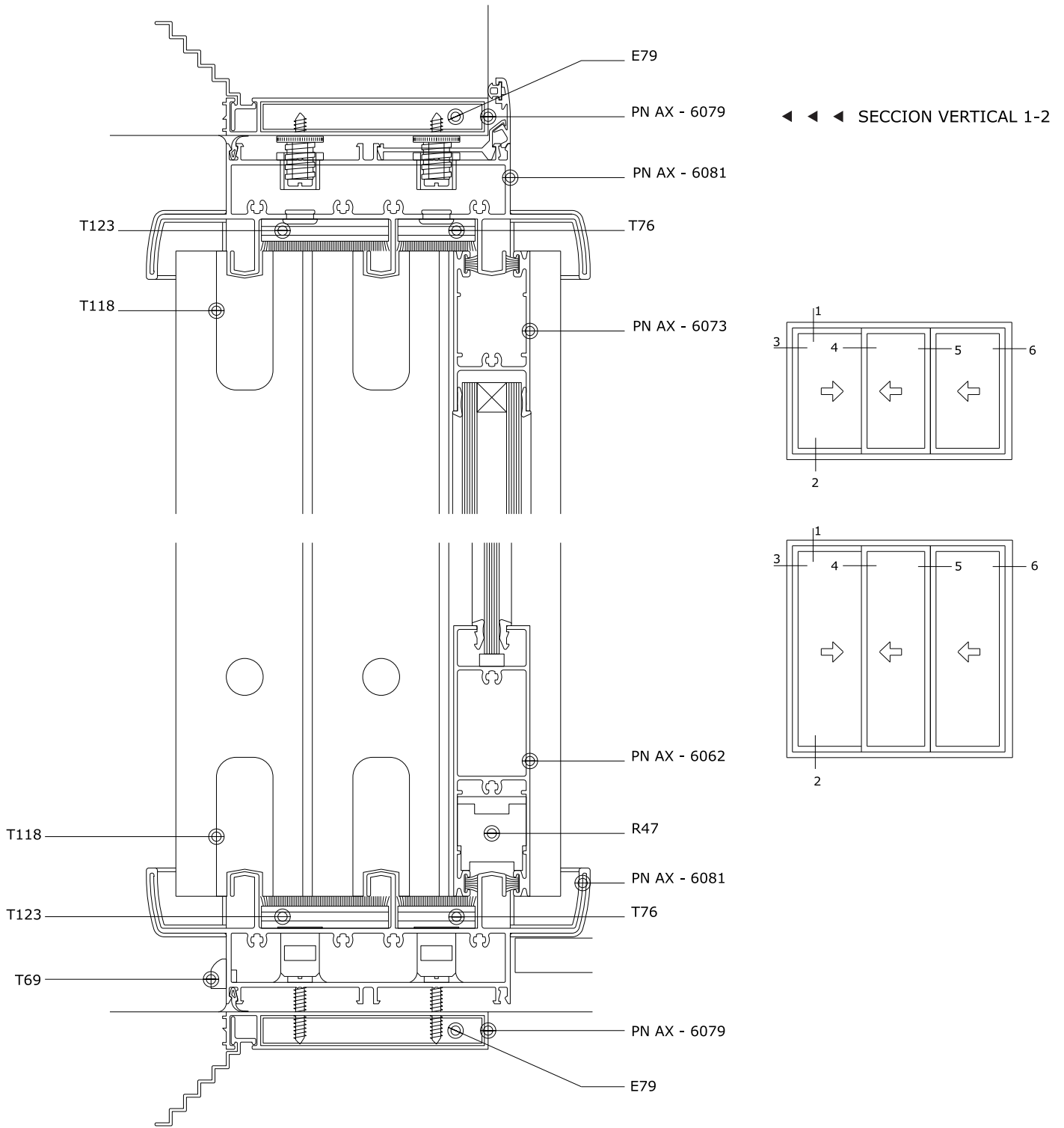


 <p><b>SISTEMAS DE PERFILES DE ALUMINIO</b> para uso Industrial y Arquitectónico</p>	DETALLES	SISTEMA	<b>LINEA PRIMA PLUS</b>	
		SERIE	PUERTAS Y VENTANAS CORREDIZAS DE 3 HOJAS	
		CONTENIDO	DESCUENTOS EN CORTES DE PERFILES	

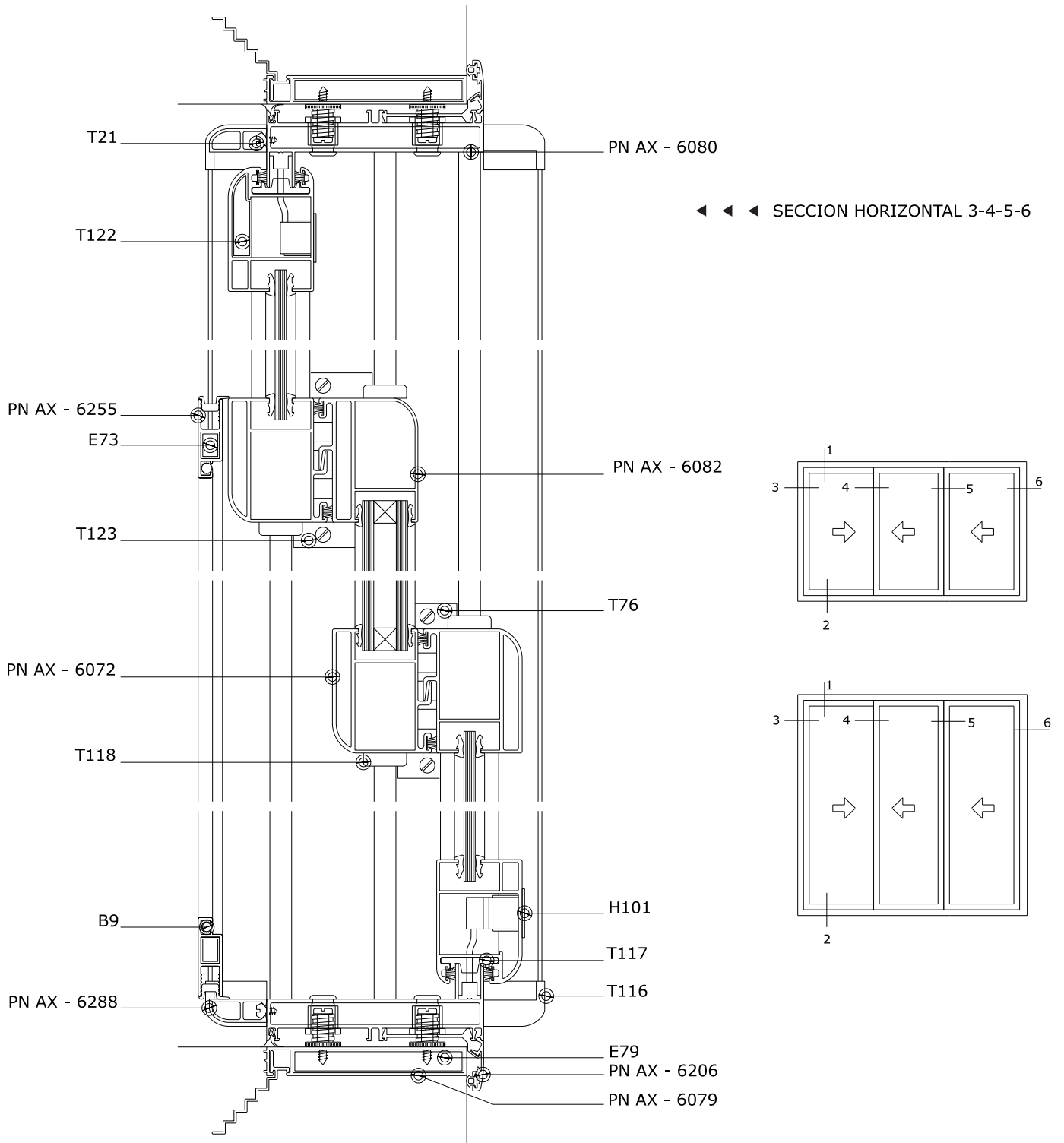


PERFIL	DESCRIPCION	MEDIDA	CORTE	V / VS	P / VS	V / DVH	P / DVH
AX - 6079	JAMBAS PREMARCO	H + 37	45 - 45	2	2	2	2
AX - 6079	UMBRAL Y DINTEL PREMARCO	A + 37	45 - 45	2	2	2	2
AX - 6206	JAMBAS TAPAJUNTAS PREMARCO	H + 54	45 - 45	2	2	2	2
AX - 6206	JAMBAS TAPAJUNTAS PREMARCO	H + 54	45 - 45	2	2	2	2
AX - 6080	JAMBAS MARCO	H	90 - 90	2	2	2	2
AX - 6081	UMBRAL Y DINTEL MARCO	A - 47	90 - 90	2	2	2	2
AX - 6034	PARANTE LATERAL DE HOJA	H - 88	90 - 90	2	2		
AX - 6035	PARANTE CENTRAL DE HOJA	H - 88	90 - 90	3	3		
AX - 6083	PARANTE CENTRAL TERCER HOJA	H - 88	90 - 90	1	1		
AX - 6061	ZOCALO Y CABEZAL DE HOJAS LATERALES	(A/3) + 7	90 - 90	4	2		
AX - 6061	ZOCALO Y CABEZAL DE HOJA CENTRAL	(A/3) + 21	90 - 90	2	1		
AX - 6062	ZOCALO ALTO DE HOJAS LATERALES	(A/3) + 7	90 - 90		2		
AX - 6062	ZOCALO ALTO DE HOJA CENTRAL	(A/3) + 21	90 - 90		1		
AX - 5996	TRAVESAÑO DE HOJA	(A/3) - 75	90 - 90		3		
AX - 6071	PARANTE LATERAL DE HOJA / DVH	H - 88	90 - 90			2	2
AX - 6072	PARANTE CENTRAL DE HOJA / DVH	H - 88	90 - 90			3	3
AX - 6082	PARANTE CENTRAL TERCER HOJA	H - 88	90 - 90			1	1
AX - 6073	ZOCALO Y CABEZAL DE HOJAS LAT / DVH	(A/3) + 7	90 - 90			4	2
AX - 6073	ZOCALO Y CABEZAL DE HOJA CENTRAL / DVH	(A/3) + 21	90 - 90			2	1
AX - 6074	ZOCALO ALTO DE HOJAS LATERALES / DVH	(A/3) + 7	90 - 90				2
AX - 6074	ZOCALO ALTO DE HOJA CENTRAL / DVH	(A/3) + 21	90 - 90				1
AX - 5997	TRAVESAÑO DE HOJA / DVH	(A/3) - 75	90 - 90				3
AX - 6255	JAMBAS MOSQUITERO	H - 98	45 - 45	2		2	
AX - 6255	ZOCALO Y CABEZAL MOSQUITERO	(2A/3) - 12	45 - 45	2		2	
AX - 6038	JAMBAS MOSQUITERO	H - 98	45 - 45		2		2
AX - 6038	ZOCALO Y CABEZAL MOSQUITERO	(2A/3) - 12	45 - 45		2		2
AX - 6265	TRAVESAÑO MOSQUITERO	(2A/3) - 78	90 - 90		1		1
AX - 6039	TOPE MOSQUITERO	H - 111	90 - 90		2		2

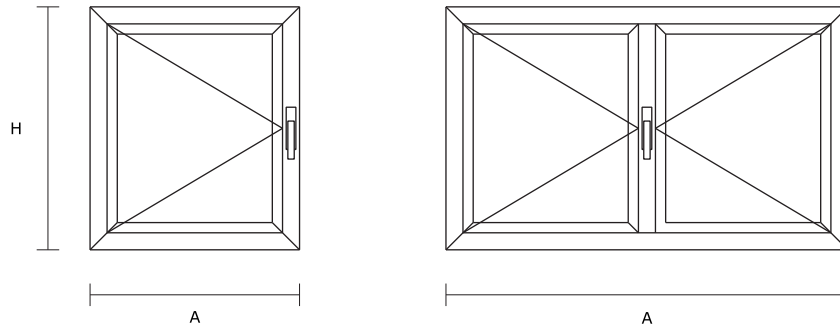
 <b>SISTEMAS DE PERFILES DE ALUMINIO</b> para uso Industrial y Arquitectónico	<b>DETALLES</b>	SISTEMA	<b>LINEA PRIMA PLUS</b>	 sistemas <b>PRIMA</b>
		SERIE	VENTANA Y PUERTA CORREDIZA DE 3 HOJAS	
		CONTENIDO	CORTES CONSTRUCTIVOS	



 <b>SISTEMAS DE PERFILES DE ALUMINIO</b> para uso Industrial y Arquitectónico	<b>DETALLES</b>	SISTEMA	<b>LINEA PRIMA PLUS</b>	
		SERIE	VENTANA Y PUERTA CORREDIZA DE 3 HOJAS	
		CONTENIDO	CORTES CONSTRUCTIVOS	



 <b>SISTEMAS DE PERFILES DE ALUMINIO</b> para uso Industrial y Arquitectónico	DETALLES	SISTEMA	<b>LINEA PRIMA PLUS</b>	 sistemas <b>PRIMA</b>
		SERIE	VENTANA BATIENTE Y OSCIOBATIENTE	
		CONTENIDO	DESCUENTOS EN CORTES DE PERFILES	



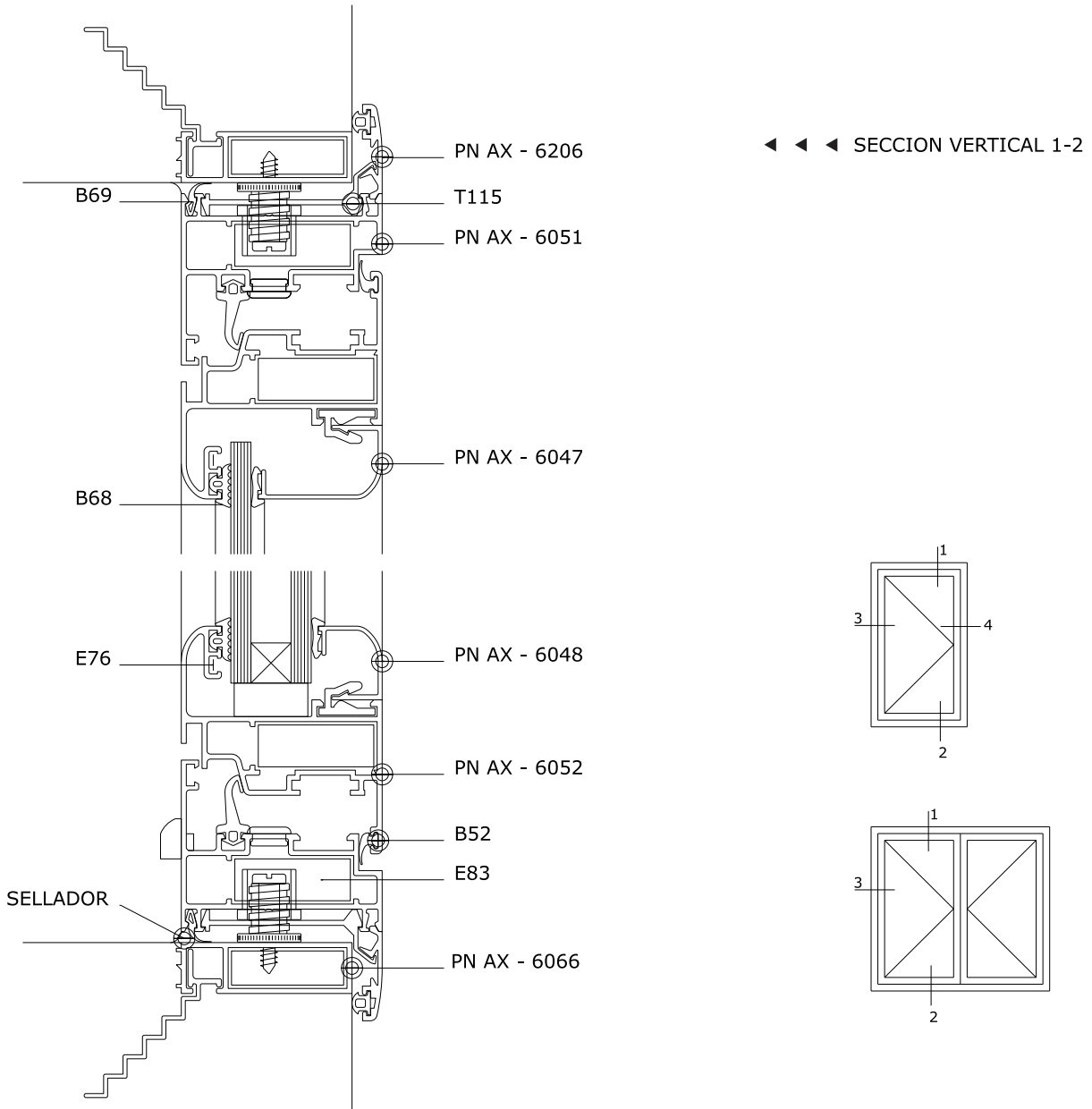
CC - COPLANAR CURVA  
 CR - COPLANAR RECTA  
 EC - ESCALONADA CURVA  
 ER - ESCALONADA RECTA

(\*) REPLANTEO EN ABERTURA ARMADA

PERFIL	DESCRIPCION	MEDIDA	CORTE	VENTANA 1 HOJA				VENTANA 2 HOJAS			
				CC	CR	EC	ER	CC	CR	EC	ER
AX - 6066	JAMBAS PREMARCO	H + 37	45 - 45	2	2	2	2	2	2	2	2
AX - 6066	UMBRAL Y DINTEL PREMARCO	A + 37	45 - 45	2	2	2	2	2	2	2	2
AX - 6206	JAMBAS TAPAJUNTAS PREMARCO	H + 54	45 - 45	2	2	2	2	2	2	2	2
AX - 6206	UMBRAL Y DINTEL TAPAJUNTAS PREMARCO	A + 54	45 - 45	2	2	2	2	2	2	2	2
AX - 6051	JAMBAS MARCO	H	45 - 45	2	2			2	2		
AX - 6051	UMBRAL Y DINTEL MARCO	A	45 - 45	2	2			2	2		
AX - 6055	JAMBAS MARCO	H	45 - 45			2				2	
AX - 6055	UMBRAL Y DINTEL MARCO	A	45 - 45			2				2	
AX - 6059	JAMBAS MARCO	H	45 - 45				2				2
AX - 6059	UMBRAL Y DINTEL MARCO	A	45 - 45				2				2
AX - 6052	PARANTE LATERAL DE HOJA	H - 47	45 - 45	2		2		4		4	
AX - 6052	ZOCALO Y CABEZAL DE HOJA	A - 47	45 - 45	2		2					
AX - 6052	ZOCALO Y CABEZAL DE HOJA	(A/2) - 26	45 - 45					4		4	
AX - 6054	PARANTE LATERAL DE HOJA	H - 47	45 - 45		2		2		4		4
AX - 6054	ZOCALO Y CABEZAL DE HOJA	A - 47	45 - 45		2		2				
AX - 6055	ZOCALO Y CABEZAL DE HOJA	(A/2) - 26	45 - 45						4		4
AX - 6053	ENCUENTRO CENTRAL	H - 112	45 - 45					1	1	1	1
AX - 6047	CONTRAVIDRIO CURVO	(*)	45 - 45	4		4		8		8	
AX - 6045	CONTRAVIDRIO RECTO	(*)	90 - 90		4		4	8	8		8
AX - 6048	CONTRAVIDRIO CURVO / DVH	(*)	45 - 45	4		4		8		8	
AX - 6046	CONTRAVIDRIO RECTO / DVH	(*)	90 - 90		4		4		8		8

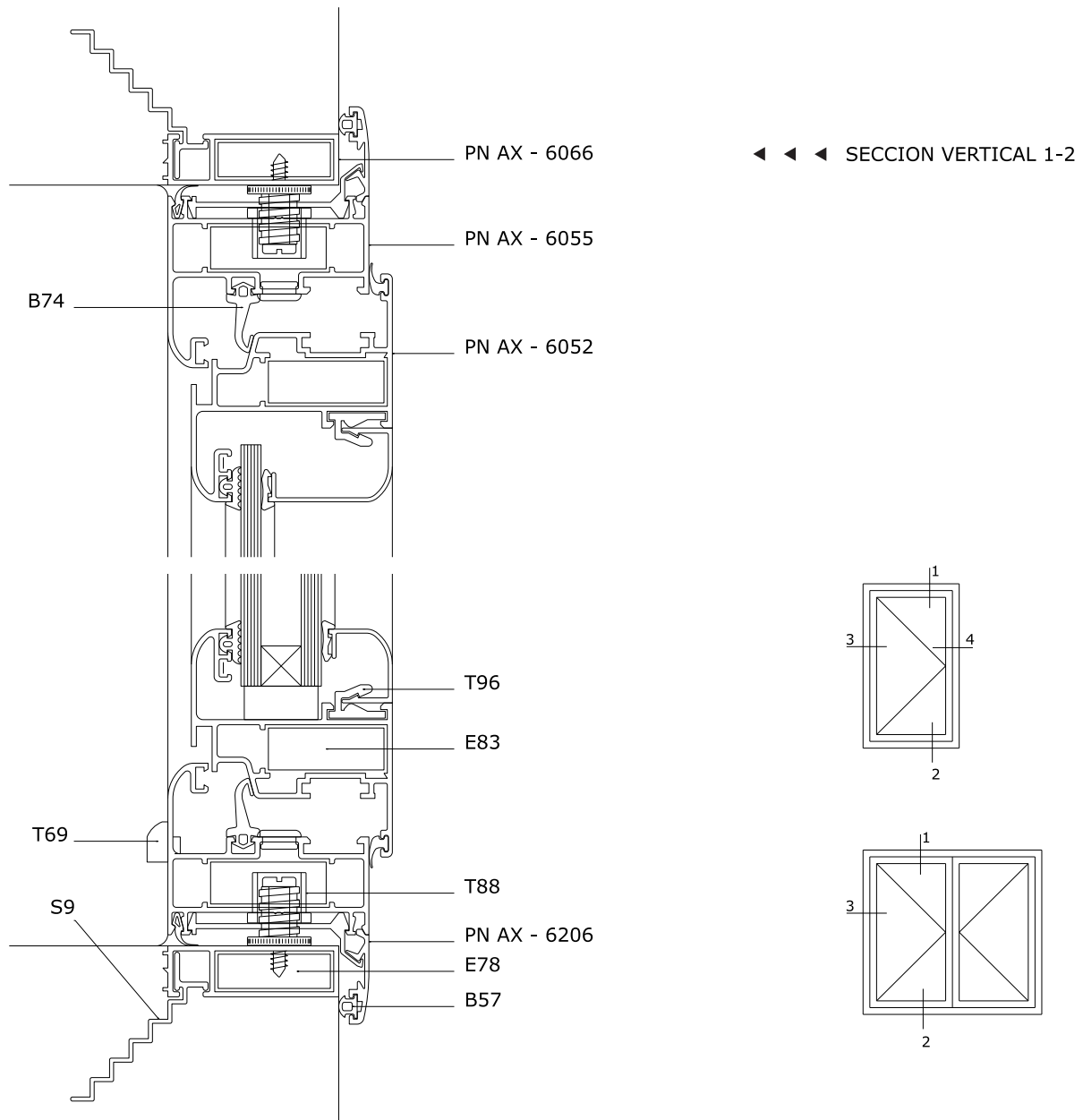
 <b>SISTEMAS DE PERFILES DE ALUMINIO</b> para uso Industrial y Arquitectónico	<b>DETALLES</b>	SISTEMA	<b>LINEA PRIMA PLUS</b>	
		SERIE	VENTANA BATIENTE Y OSCIOBATIENTE	
		CONTENIDO	CORTES CONSTRUCTIVOS	

DETALLE HOJA COPLANAR



 <b>SISTEMAS DE PERFILES DE ALUMINIO</b> para uso Industrial y Arquitectónico	<b>DETALLES</b>	SISTEMA	<b>LINEA PRIMA PLUS</b>	
		SERIE	VENTANA BATIENTE Y OSCIOBATIENTE	
		CONTENIDO	CORTES CONSTRUCTIVOS	

DETALLE HOJA ESCALONADA



**alumex®**

SISTEMAS DE PERFILES DE ALUMINIO  
para uso Industrial y Arquitectónico

DETALLES

SISTEMA

**LINEA PRIMA PLUS**

SERIE

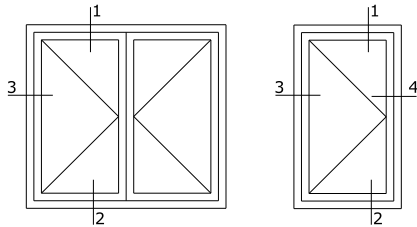
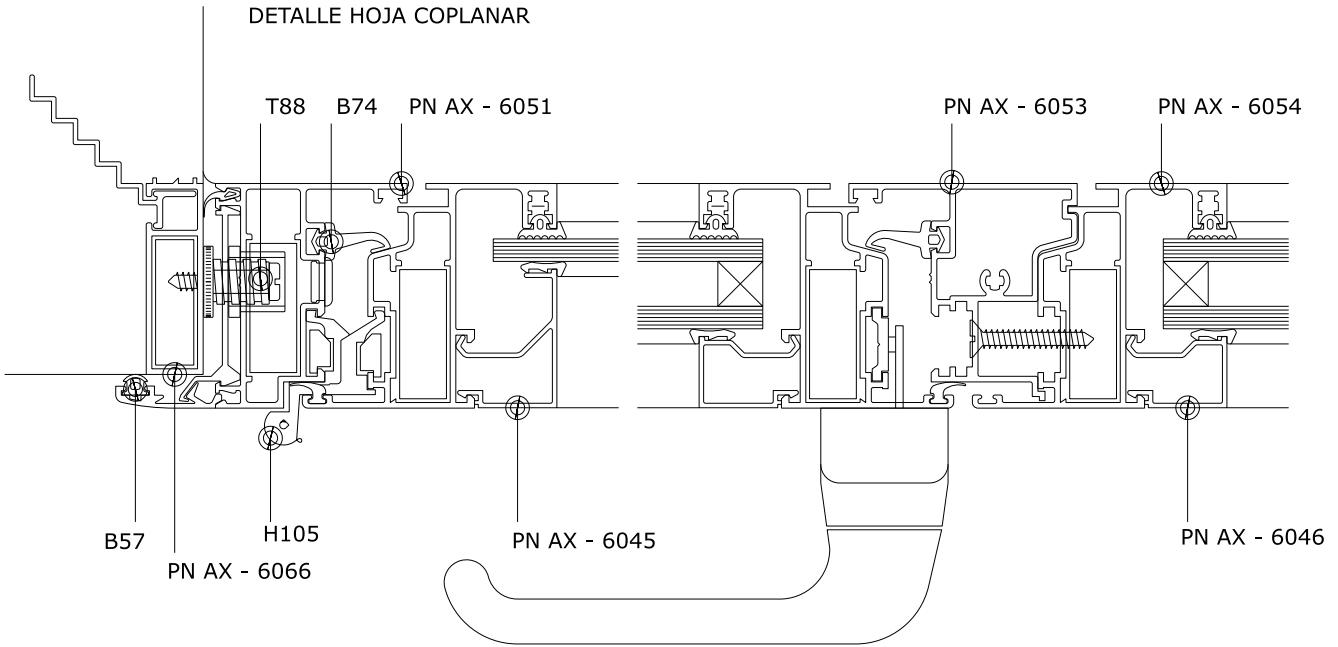
VENTANA BATIENTE Y OSCIOBATIENTE

CONTENIDO

CORTES CONSTRUCTIVOS

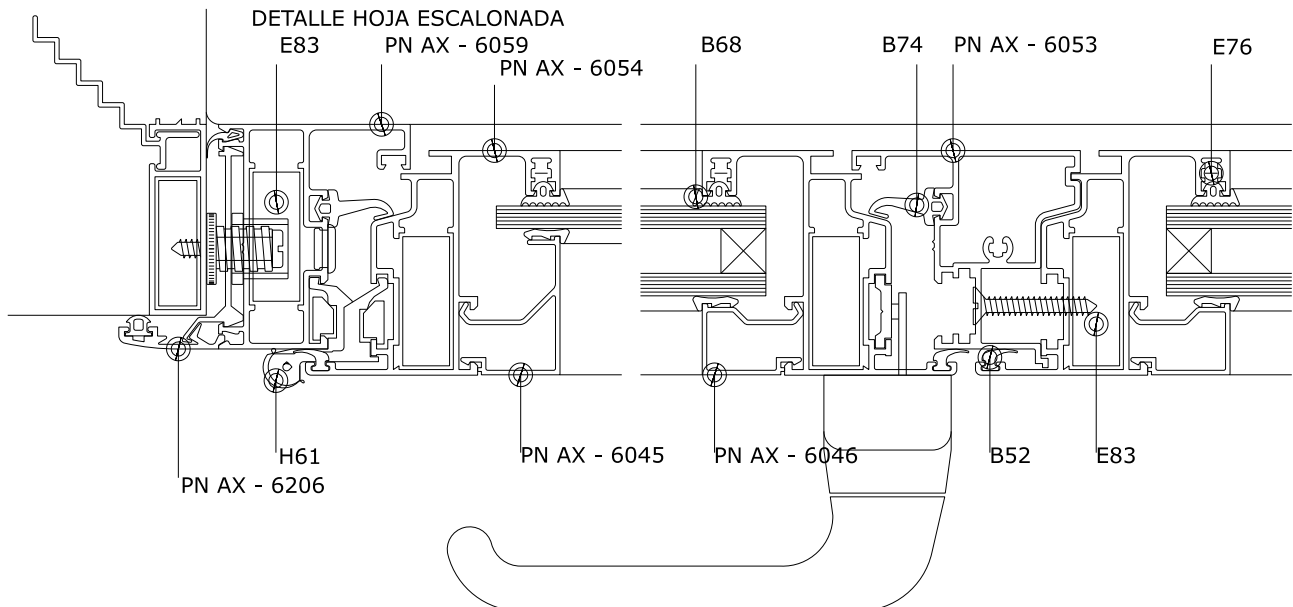
**P**  
sistemas  
**PRIMA**

DETALLE HOJA COPLANAR



▲  
▲  
▲  
▼  
▼  
▼  
SECCION HORIZONTAL 3-4

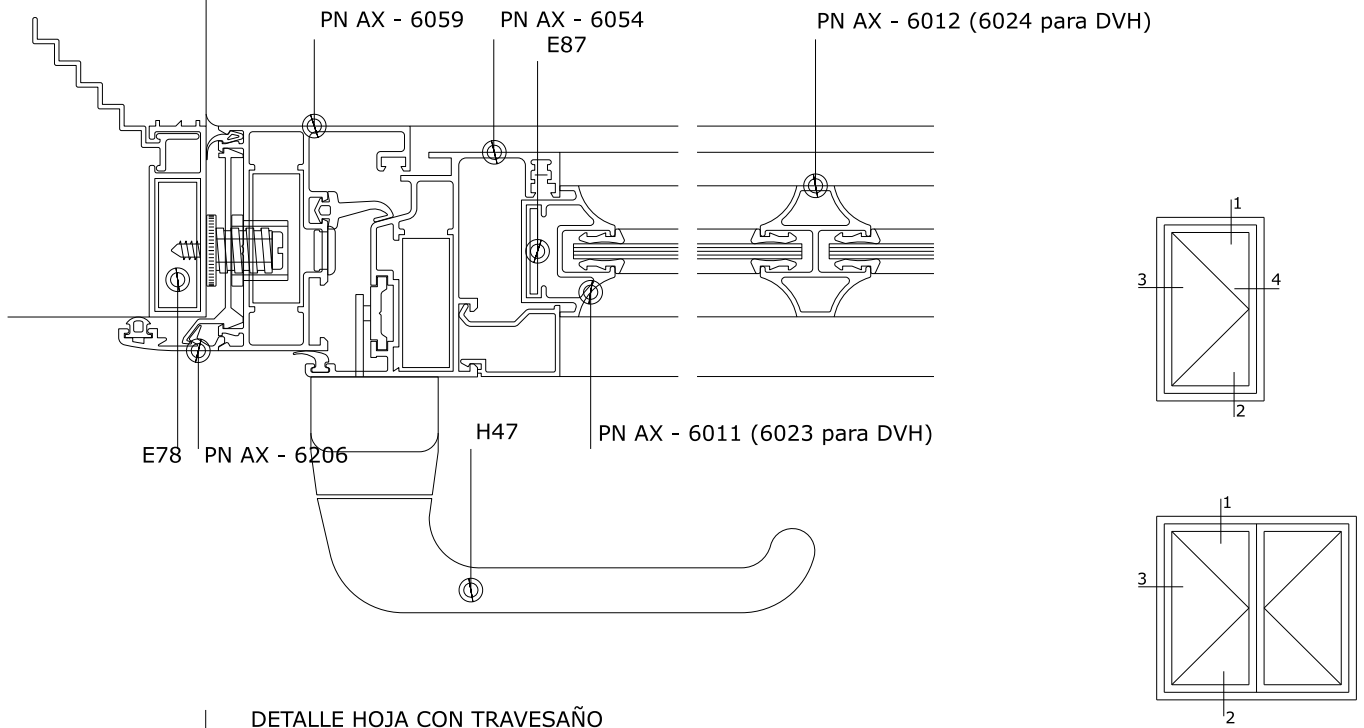
DETALLE HOJA ESCALONADA



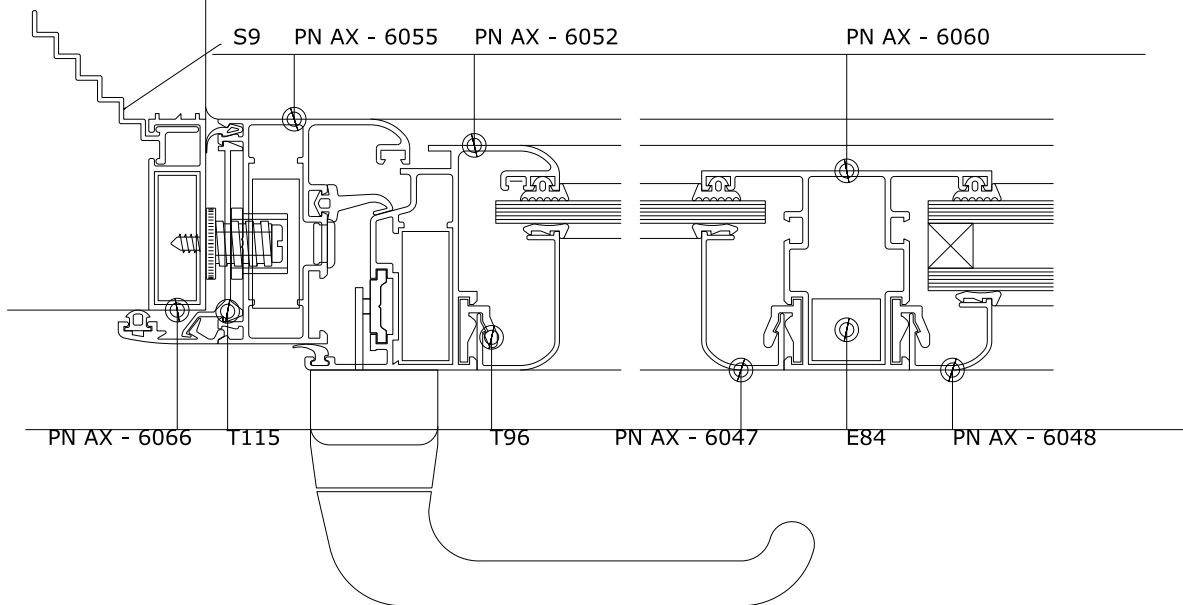


 <b>SISTEMAS DE PERFILES DE ALUMINIO</b> para uso Industrial y Arquitectónico	<b>DETALLES</b>	SISTEMA	<b>LINEA PRIMA PLUS</b>	
		SERIE	VENTANA BATIENTE Y OSCIOBATIENTE	
		CONTENIDO	CORTES CONSTRUCTIVOS	

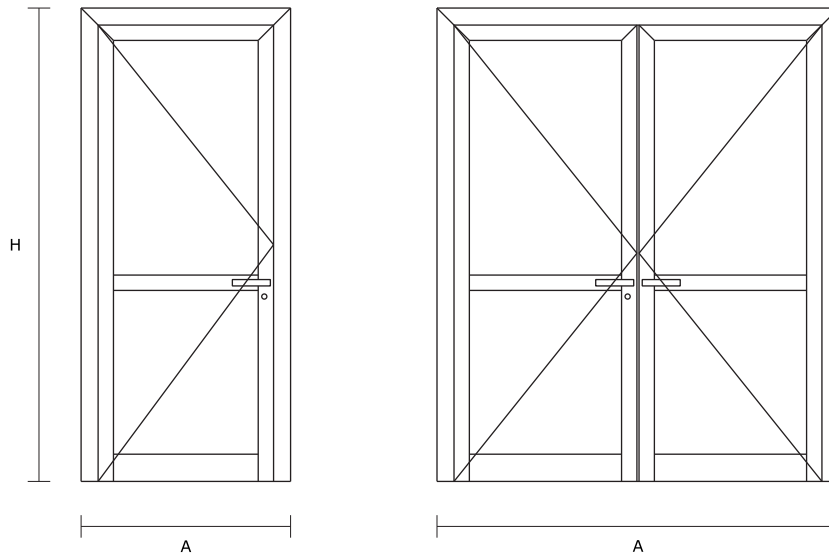
DETALLE VIDRIO REPARTIDO



DETALLE HOJA CON TRAVESAÑO



 <b>SISTEMAS DE PERFILES DE ALUMINIO</b> para uso Industrial y Arquitectónico	<b>DETALLES</b>	SISTEMA	<b>LINEA PRIMA PLUS</b>	 sistemas <b>PRIMA</b>
		SERIE	PUERTA BATIENTE	
		CONTENIDO	DESCUENTOS EN CORTES DE PERFILES	

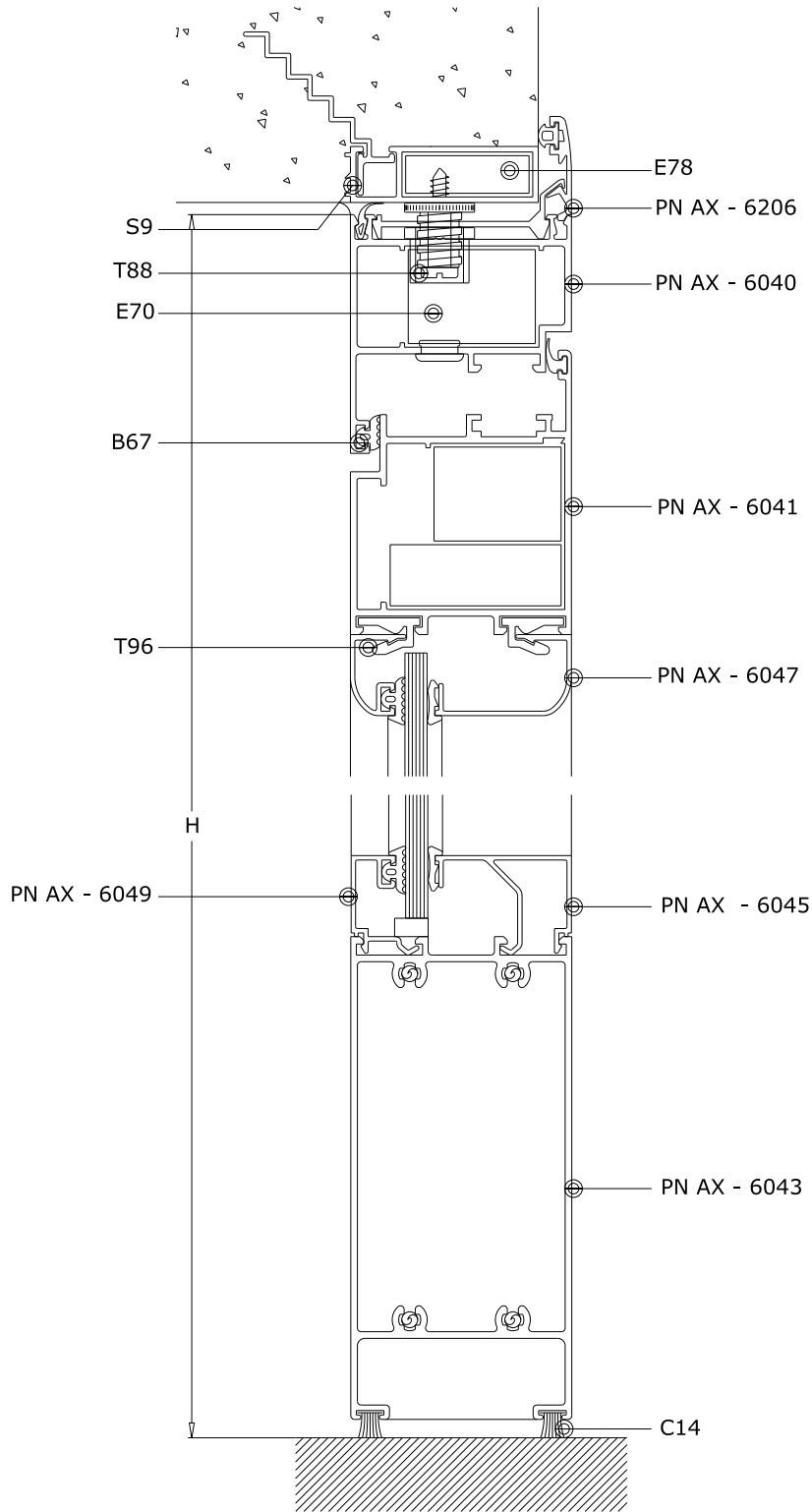


CC - COPLANAR CURVA  
 CR - COPLANAR RECTA  
 EC - ESCALONADA CURVA  
 ER - ESCALONADA RECTA

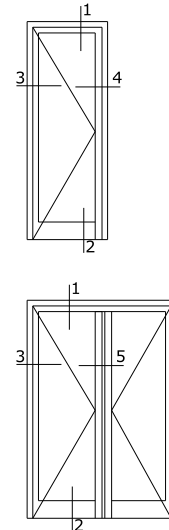
(\*) REPLANTEO EN ABERTURA ARMADA

PERFIL	DESCRIPCION	MEDIDA	CORTE	PUERTA 1 HOJA				PUERTA 2 HOJAS			
				CC	CR	EC	ER	CC	CR	EC	ER
AX - 6066	JAMBAS PREMARCO	H + 19	45 - 90	2	2	2	2	2	2	2	2
AX - 6066	UMBRAL Y DINTEL PREMARCO	A + 37	45 - 45	1	1	1	1	1	1	1	1
AX - 6206	JAMBAS TAPAJUNTAS PREMARCO	H + 27	45 - 90	2	2	2	2	2	2	2	2
AX - 6206	UMBRAL Y DINTEL TAPAJUNTAS PREMARCO	A + 54	45 - 45	1	1	1	1	1	1	1	1
AX - 6040	JAMBAS MARCO	H	45 - 90	2	2			2	2		
AX - 6040	DINTEL MARCO	A	45 - 45	1	1			1	1		
AX - 6055	JAMBAS MARCO	H	45 - 90			2				2	
AX - 6055	DINTEL MARCO	A	45 - 45			1				1	
AX - 6059	JAMBAS MARCO	H	45 - 90				2				2
AX - 6059	DINTEL MARCO	A	45 - 45				1				1
AX - 6041	JAMBAS HOJA	H - 42	45 - 90	2	2			4	4		
AX - 6041	CABEZAL HOJA	A - 74	45 - 45	1	1						
AX - 6043	ZOCALO ALTO DE HOJA	A - 228	90 - 90	1	1						
AX - 6042	TRAVESAÑO DE HOJA (OPCIONAL)	A - 228	90 - 90	1	1						
AX - 6041	CABEZAL HOJA	(A/2) - 40	45 - 45					2	2		
AX - 6043	ZOCALO ALTO DE HOJA	(A/2) - 193	90 - 90					2	2		
AX - 6042	TRAVESAÑO DE HOJA (OPCIONAL)	(A/2) - 193	90 - 90					2	2		
AX - 6041	JAMBAS HOJA	H - 29	45 - 90			2	2			4	4
AX - 6041	CABEZAL HOJA	A - 47	45 - 45			1	1				
AX - 6043	ZOCALO ALTO DE HOJA	A - 201	90 - 90			1	1				
AX - 6042	TRAVESAÑO DE HOJA (OPCIONAL)	A - 201	90 - 90			1	1				
AX - 6041	CABEZAL HOJA	(A/2) - 26	45 - 45							2	2
AX - 6043	ZOCALO ALTO DE HOJA	(A/2) - 180	90 - 90							2	2
AX - 6042	TRAVESAÑO DE HOJA (OPCIONAL)	(A/2) - 180	90 - 90							2	2
AX - 6044	ENCUENTRO CENTRAL	H - 75	90 - 90					1	1		
AX - 6044	ENCUENTRO CENTRAL	H - 61	90 - 90							1	1
AX - 6050	CONTRAVIDRIO CURVO EXTERIOR	(*)	45 - 45	4		4		8		8	
AX - 6049	CONTRAVIDRIO RECTO EXTERIOR	(*)	90 - 90		4		4		8		8
AX - 6047	CONTRAVIDRIO CURVO	(*)	45 - 45	4		4		8		8	
AX - 6048	CONTRAVIDRIO CURVO / DVH	(*)	45 - 45	4		4		8		8	
AX - 6045	CONTRAVIDRIO RECTO	(*)	90 - 90		4		4		8		8
AX - 6046	CONTRAVIDRIO RECTO / DVH	(*)	90 - 90		4		4		8		8

 <b>SISTEMAS DE PERFILES DE ALUMINIO</b> para uso Industrial y Arquitectónico	<b>DETALLES</b>	SISTEMA	<b>LINEA PRIMA PLUS</b>	 <b>PRIMA</b>
		SERIE	PUERTA BATIENTE	
		CONTENIDO	CORTES CONSTRUCTIVOS	



◀ ◀ ◀ SECCION VERTICAL 1-2



**alumex®**

SISTEMAS DE PERFILES DE ALUMINIO  
para uso Industrial y Arquitectónico

DETALLES

SISTEMA

**LINEA PRIMA PLUS**

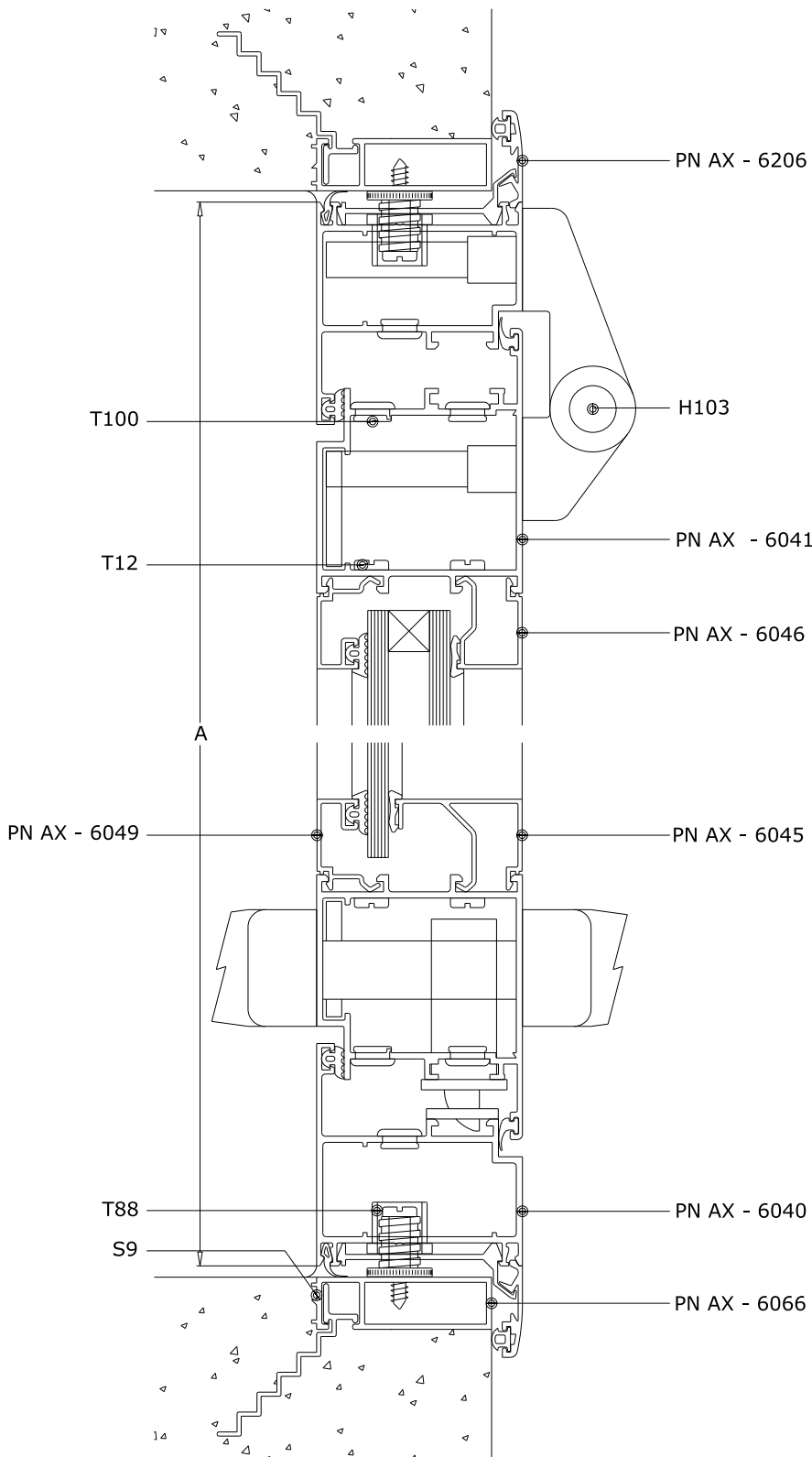
SERIE

PUERTA BATIENTE

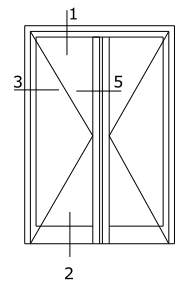
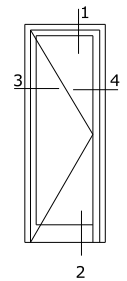
CONTENIDO

CORTES CONSTRUCTIVOS

**P**  
sistemas  
**PRIMA**



◀ ◀ ◀ SECCION HORIZONTAL 3-4



**alumex®**

SISTEMAS DE PERFILES DE ALUMINIO  
para uso Industrial y Arquitectónico

DETALLES

SISTEMA

**LINEA PRIMA PLUS**

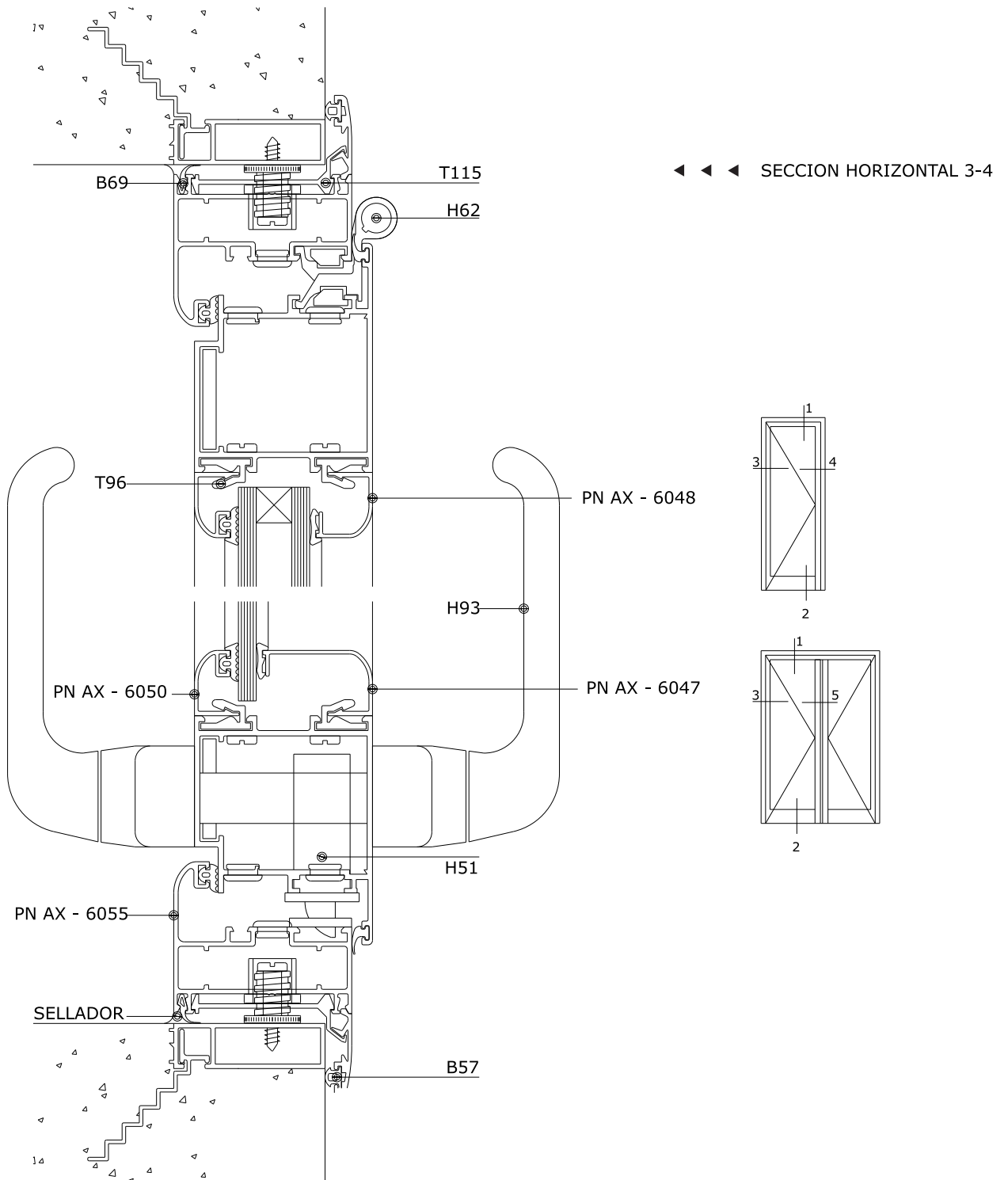
SERIE

PUERTA BATIENTE

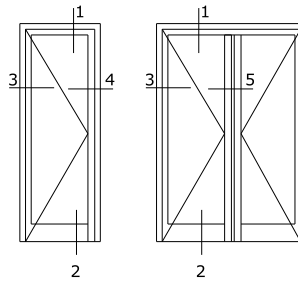
CONTENIDO

CORTES CONSTRUCTIVOS

**P**  
sistemas  
**PRIMA**

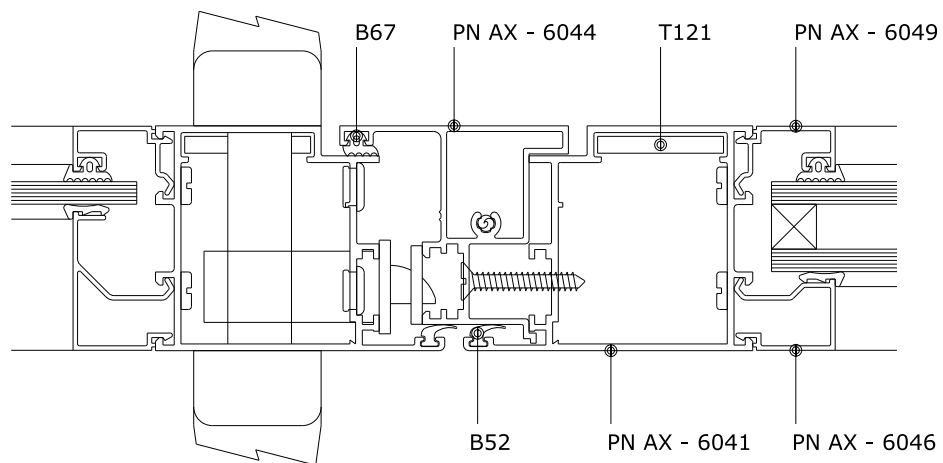


 <b>SISTEMAS DE PERFILES DE ALUMINIO</b> para uso Industrial y Arquitectónico	<b>DETALLES</b>	SISTEMA <b>LINEA PRIMA PLUS</b>	 sistemas <b>PRIMA</b>
		SERIE <b>PUERTA BATIENTE</b>	
		CONTENIDO <b>CORTES CONSTRUCTIVOS</b>	



SECCION HORIZONTAL 5

DETALLE ENCUENTRO CENTRAL DE 2 HOJAS



**alumex®**

SISTEMAS DE PERFILES DE ALUMINIO  
para uso Industrial y Arquitectónico

DETALLES

SISTEMA

**LINEA PRIMA PLUS**

SERIE

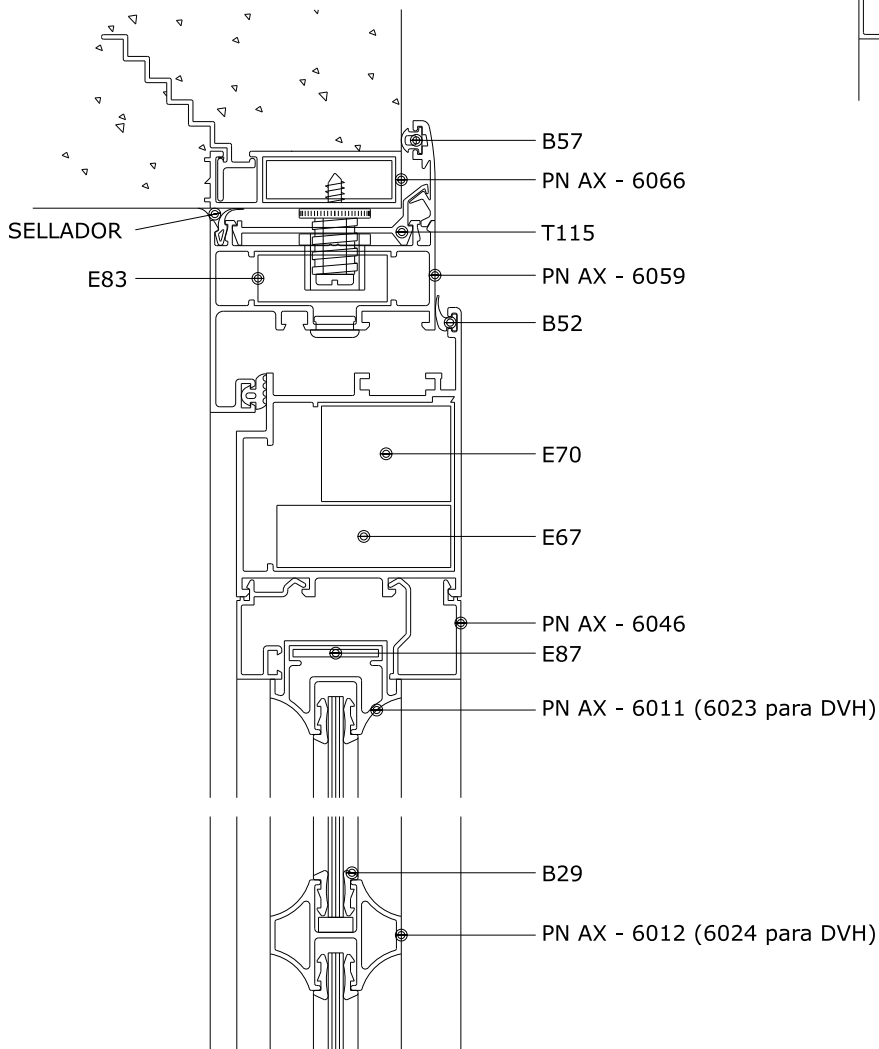
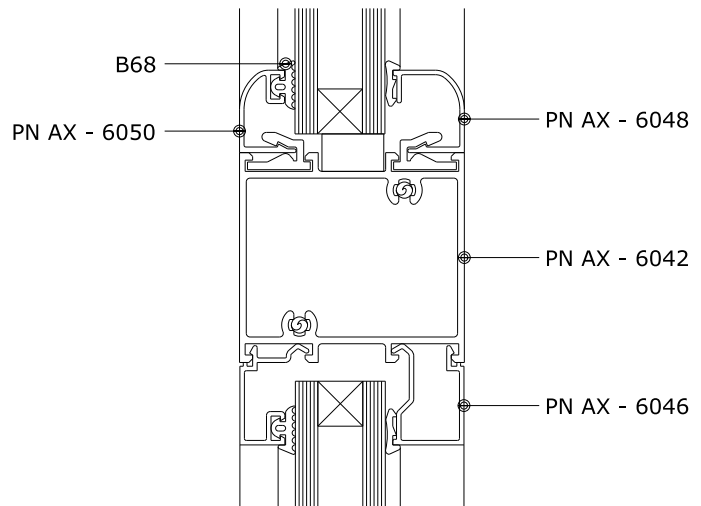
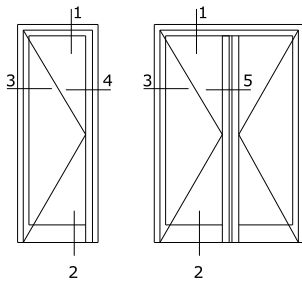
PUERTA BATIENTE

CONTENIDO

CORTES CONSTRUCTIVOS

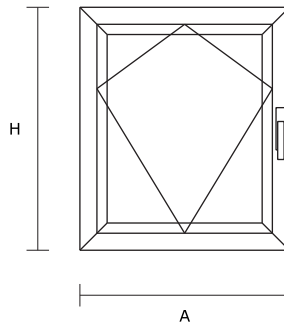
**P**  
sistemas  
**PRIMA**

DETALLE TRAVESAÑO OPCIONAL



◀ ◀ ◀ DETALLE VIDRIO REPARTIDO

 <p><b>SISTEMAS DE PERFILES DE ALUMINIO</b> para uso Industrial y Arquitectónico</p>	<b>DETALLES</b>	SISTEMA	<b>LINEA PRIMA PLUS</b>	
		SERIE	VENTANA PROYECTANTE	
		CONTENIDO	DESCUENTOS EN CORTES DE PERFILES	

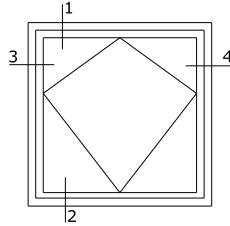


PERFIL	DESCRIPCION	MEDIDA	CORTE	CURVO / VS	CURVO / DVH	RECTO / VS	RECTO / DVH
AX - 6066	JAMBAS PREMARCO	H + 37	45 - 45	2	2	2	2
AX - 6066	UMBRAL Y DINTEL PREMARCO	A + 37	45 - 45	2	2	2	2
AX - 6206	JAMBAS TAPAJUNTAS PREMARCO	H + 54	45 - 45	2	2	2	2
AX - 6206	UMBRAL Y DINTEL TAPAJUNTAS PREMARCO	A + 54	45 - 45	2	2	2	2
AX - 6057	JAMBAS MARCO	H	45 - 45	2	2	2	2
AX - 6057	UMBRAL Y DINTEL MARCO	A	45 - 45	2	2	2	2
AX - 6056	JAMBAS HOJA CURVA	H - 43	45 - 45	2	2		
AX - 6056	ZOCALO Y CABEZAL HOJA CURVA	A - 43	45 - 45	2	2		
AX - 6058	JAMBAS HOJA RECTA	H - 43	45 - 45			2	2
AX - 6058	ZOCALO Y CABEZAL HOJA RECTA	A - 43	45 - 45			2	2
AX - 6047	CONTRAVIDRIO CURVO	(*)	45 - 45	4			
AX - 6048	CONTRAVIDRIO CURVO / DVH	(*)	45 - 45		4		
AX - 6045	CONTRAVIDRIO RECTO	(*)	90 - 90			4	
AX - 6046	CONTRAVIDRIO RECTO / DVH	(*)	90 - 90				4

(\*) REPLANTEO EN ABERTURA ARMADA

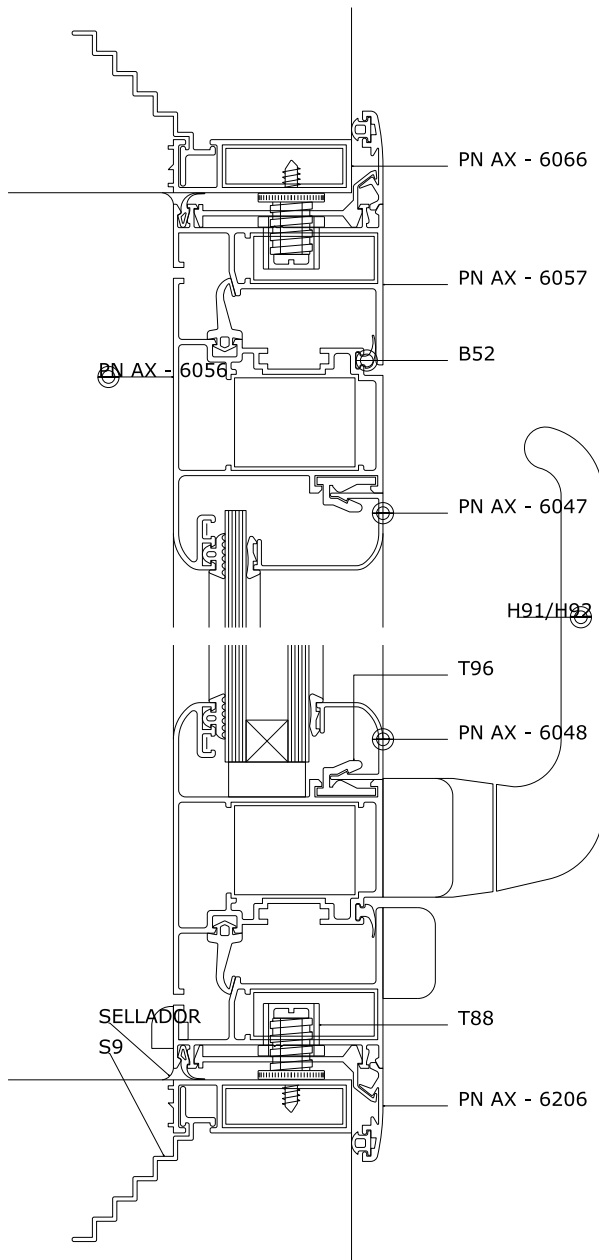


 <b>SISTEMAS DE PERFILES DE ALUMINIO</b> para uso Industrial y Arquitectónico	<b>DETALLES</b>	SISTEMA	<b>LINEA PRIMA PLUS</b>	
		SERIE	VENTANA PROYECTANTE	
		CONTENIDO	CORTES CONSTRUCTIVOS	

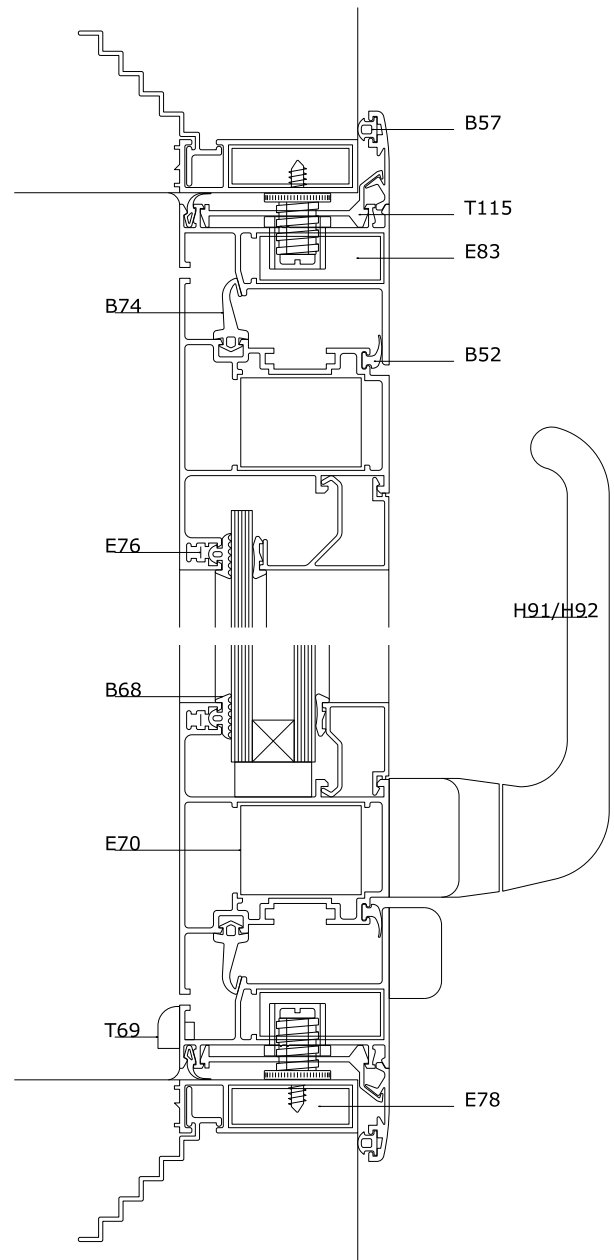


▼ SECCION VERTICAL 1-2  
 ▼  
 ▼

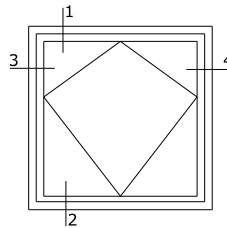
DETALLE BORDE CURVO



DETALLE BORDE RECTO

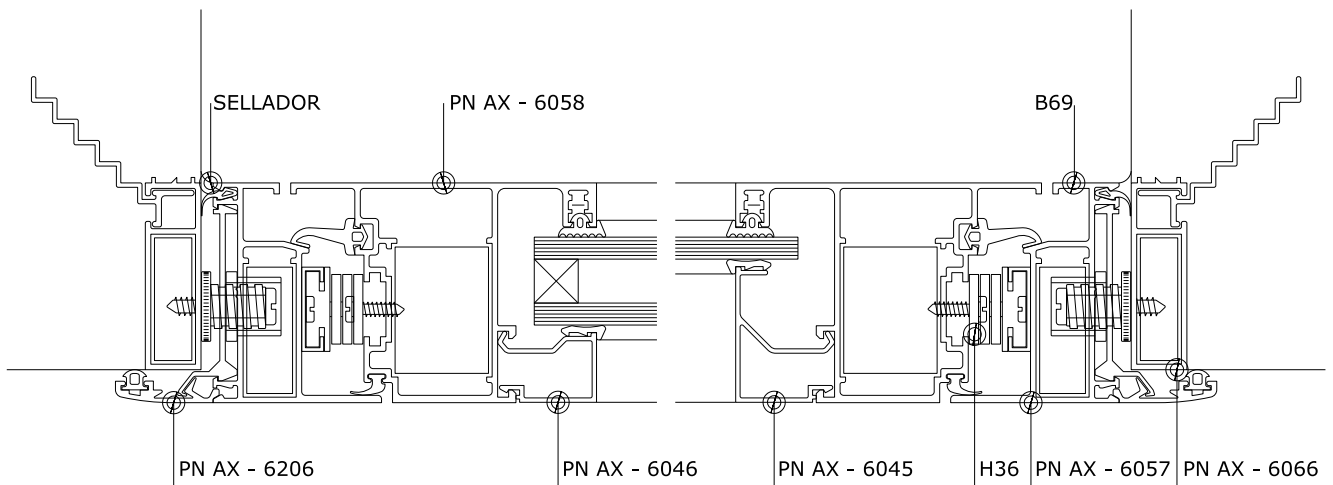


 <b>SISTEMAS DE PERFILES DE ALUMINIO</b> para uso Industrial y Arquitectónico	<b>DETALLES</b>	SISTEMA	<b>LINEA PRIMA PLUS</b>	
		SERIE	VENTANA PROYECTANTE	
		CONTENIDO	CORTES CONSTRUCTIVOS	

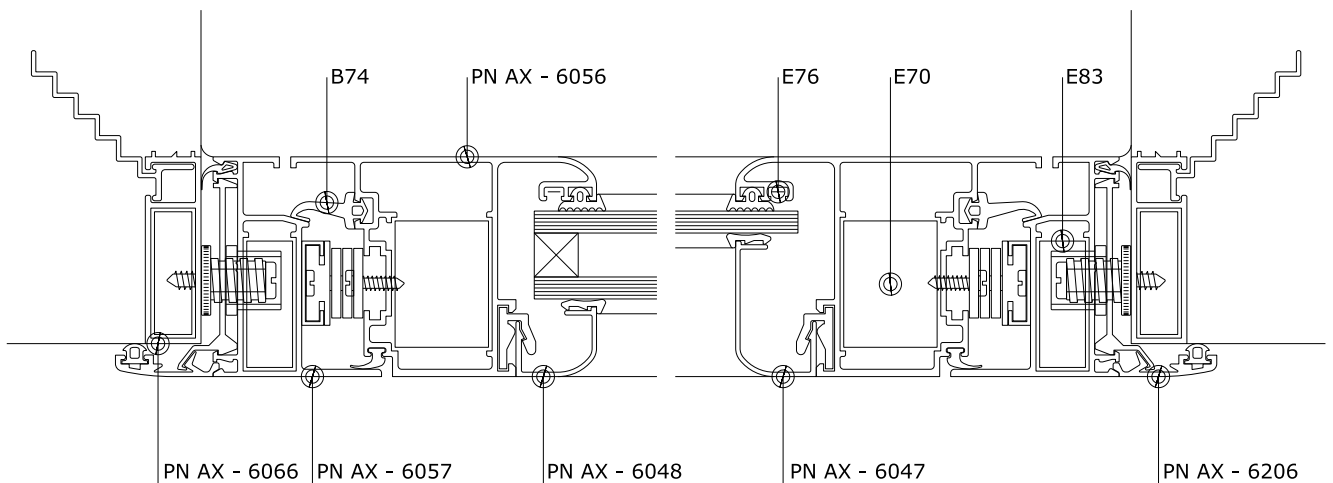


▼ SECCION HORIZONTAL 3-4  
 ▼  
 ▼

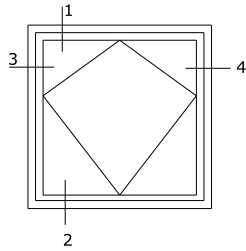
DETALLE BORDE RECTO



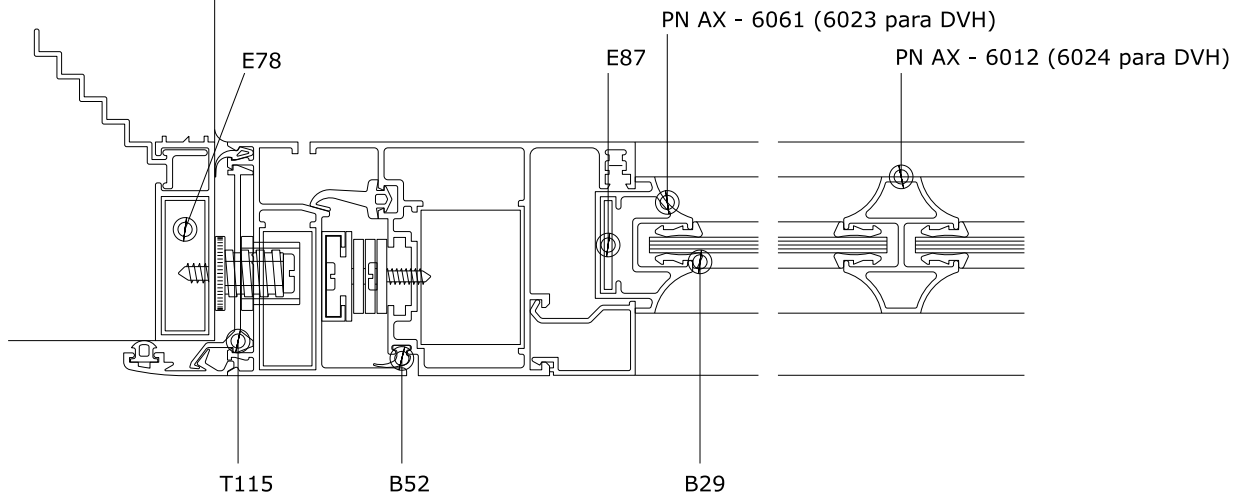
DETALLE BORDE CURVO



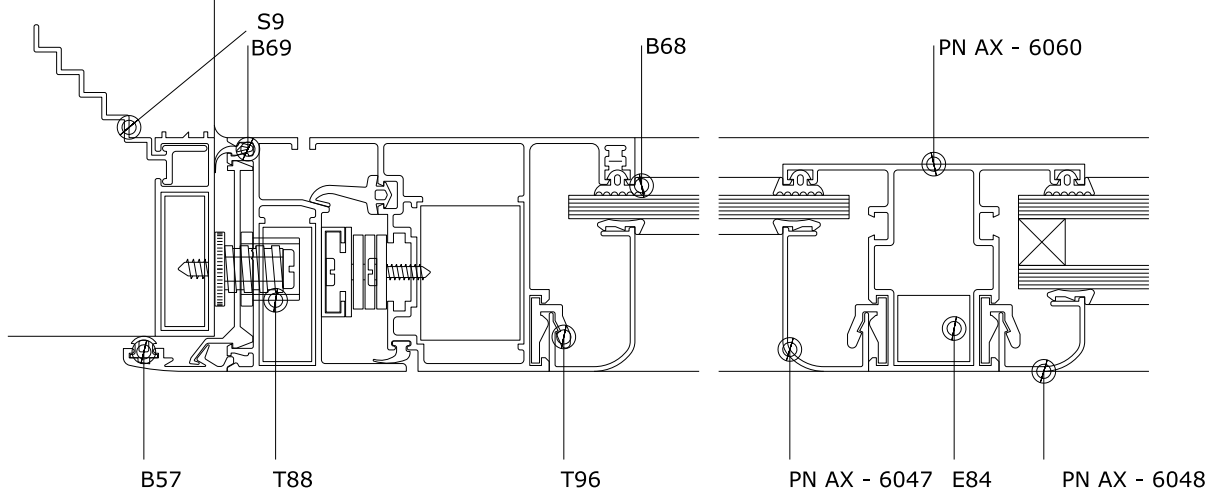
 <p><b>SISTEMAS DE PERFILES DE ALUMINIO</b> para uso Industrial y Arquitectónico</p>	<b>DETALLES</b>	SISTEMA	<b>LINEA PRIMA PLUS</b>	
		SERIE	VENTANA PROYECTANTE	
		CONTENIDO	CORTES CONSTRUCTIVOS	



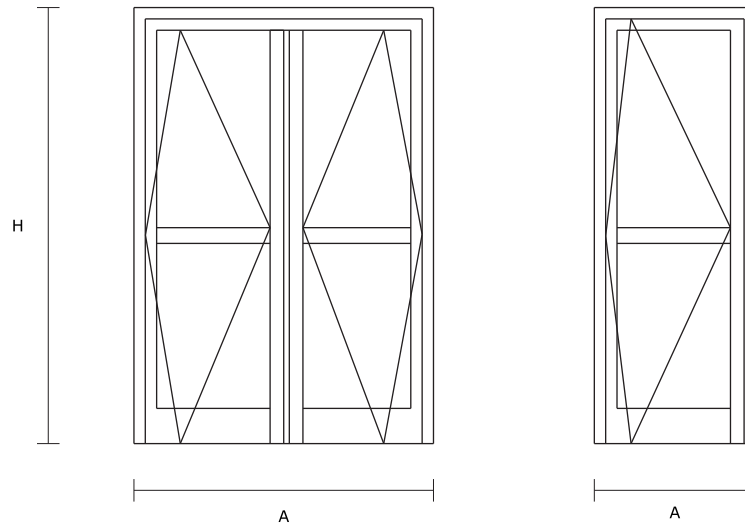
DETALLE VIDRIO REPARTIDO



DETALLE HOJA CON TRAVESAÑO



 <b>SISTEMAS DE PERFILES DE ALUMINIO</b> para uso Industrial y Arquitectónico	<b>DETALLES</b>	SISTEMA	<b>LINEA PRIMA PLUS</b>	
		SERIE	PUERTA VAIVEN	
		CONTENIDO	DESCUENTOS EN CORTES DE PERFILES	



BC BORDE CURVO  
BR BORDE RECTO

(\*) REPLANTEO EN ABERTURA ARMADA

PERFIL	DESCRIPCION	MEDIDA	CORTE	PUERTA 1 HOJA		PUERTA 2 HOJAS	
				BC	BR	BC	BR
AX - 6066	JAMBAS PREMARCO	H + 19	45 - 90	2	2	2	2
AX - 6066	DINTEL PREMARCO	A + 37	45 - 45	1	1	1	1
AX - 6206	JAMBAS TAPAJUNTAS PREMARCO	H + 27	45 - 90	2	2	2	2
AX - 6206	UMBRAL Y DINTEL TAPAJUNTAS PREMARCO	A + 54	45 - 45	1	1	1	1
AX - 6076	JAMBAS MARCO	H	45 - 90	2	2	2	2
AX - 6076	DINTEL MARCO	A	45 - 45	1	1	1	1
AX - 6075	JAMBAS HOJA	H - 71	45 - 45	2	2	4	4
AX - 6075	ZOCALO Y CABEZAL HOJA	A - 124	45 - 45	1	1		
AX - 6042	COMPLEMENTO ZOCALO ALTO DE HOJA	A - 266	90 - 90	1	1		
AX - 6042	TRAVESAÑO HOJA (OPCIONAL)	A - 266	90 - 90	1	1		
AX - 6077	COMPLEMENTO VERTICAL MARCO	H - 33	45 - 90	2	2	2	2
AX - 6077	COMPLEMENTO HORIZONTAL MARCO	A - 66	45 - 45	1	1	1	1
AX - 6077	COMPLEMENTO VERTICAL HOJA	H - 63	45 - 45	2	2	4	4
AX - 6077	COMPLEMENTO HORIZONTAL HOJA	A - 116	45 - 45	2	2		
AX - 6077	COMPLEMENTO HORIZONTAL HOJA	(A/2) - 62	45 - 45			4	4
AX - 6075	ZOCALO Y CABEZAL DE HOJA	(A/2) - 70	45 - 45			4	4
AX - 6042	COMPLEMENTO ZOCALO ALTO DE HOJA	(A/2) - 212	90 - 90			2	2
AX - 6042	TRAVESAÑO DE HOJA (OPCIONAL)	(A/2) - 212	90 - 90			2	2
AX - 6050	CONTRAVIDRIO CURVO EXTERIOR	(*)	45 - 45	4		8	
AX - 6049	CONTRAVIDRIO RECTO EXTERIOR	(*)	90 - 90		4		8
AX - 6047	CONTRAVIDRIO CURVO	(*)	45 - 45	4		8	
AX - 6048	CONTRAVIDRIO CURVO / DVH	(*)	45 - 45	4		8	
AX - 6045	CONTRAVIDRIO RECTO	(*)	90 - 90		4		8
AX - 6046	CONTRAVIDRIO RECTO / DVH	(*)	90 - 90		4		8

**alumex®**

SISTEMAS DE PERFILES DE ALUMINIO  
para uso Industrial y Arquitectónico

DETALLES

SISTEMA

**LINEA PRIMA PLUS**

SERIE

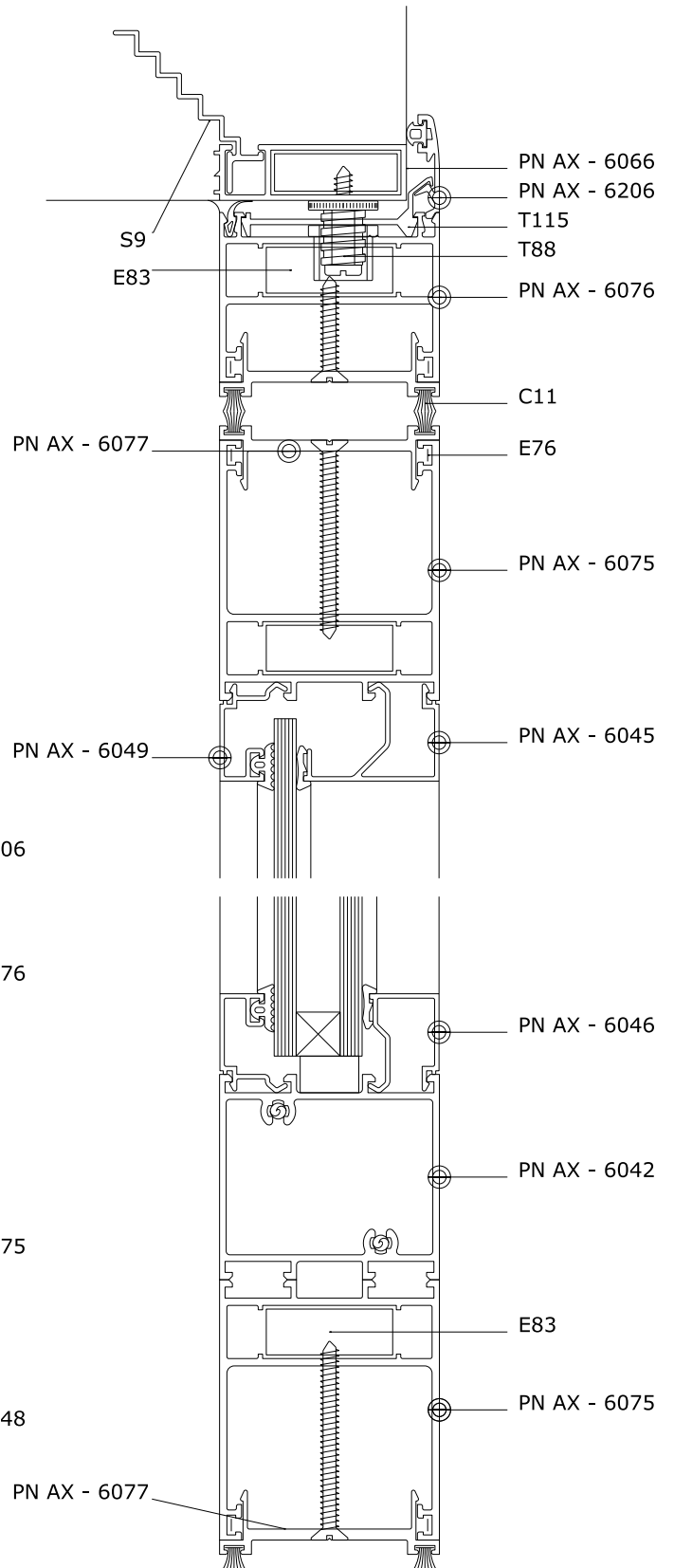
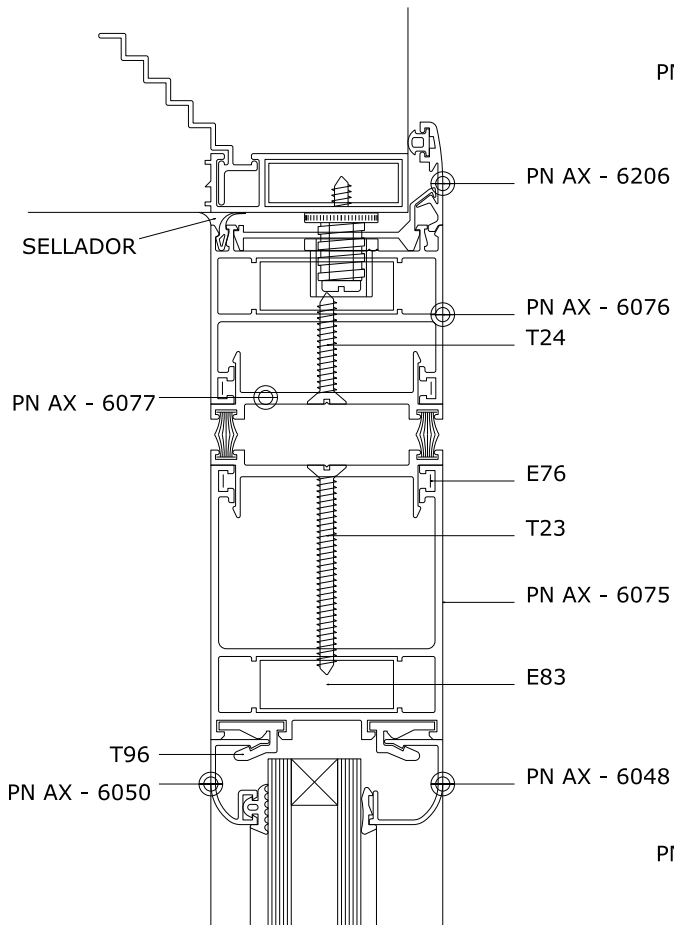
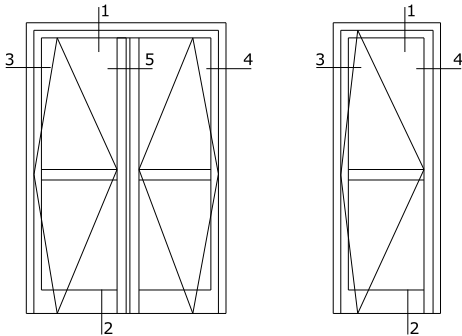
PUERTA VAIVEN

CONTENIDO

CORTES CONSTRUCTIVOS

**P**  
sistemas  
**PRIMA**

SECCION VERTICAL 1-2 ▶ ▶ ▶



**alumex®**

SISTEMAS DE PERFILES DE ALUMINIO  
para uso Industrial y Arquitectónico

DETALLES

SISTEMA

**LINEA PRIMA PLUS**

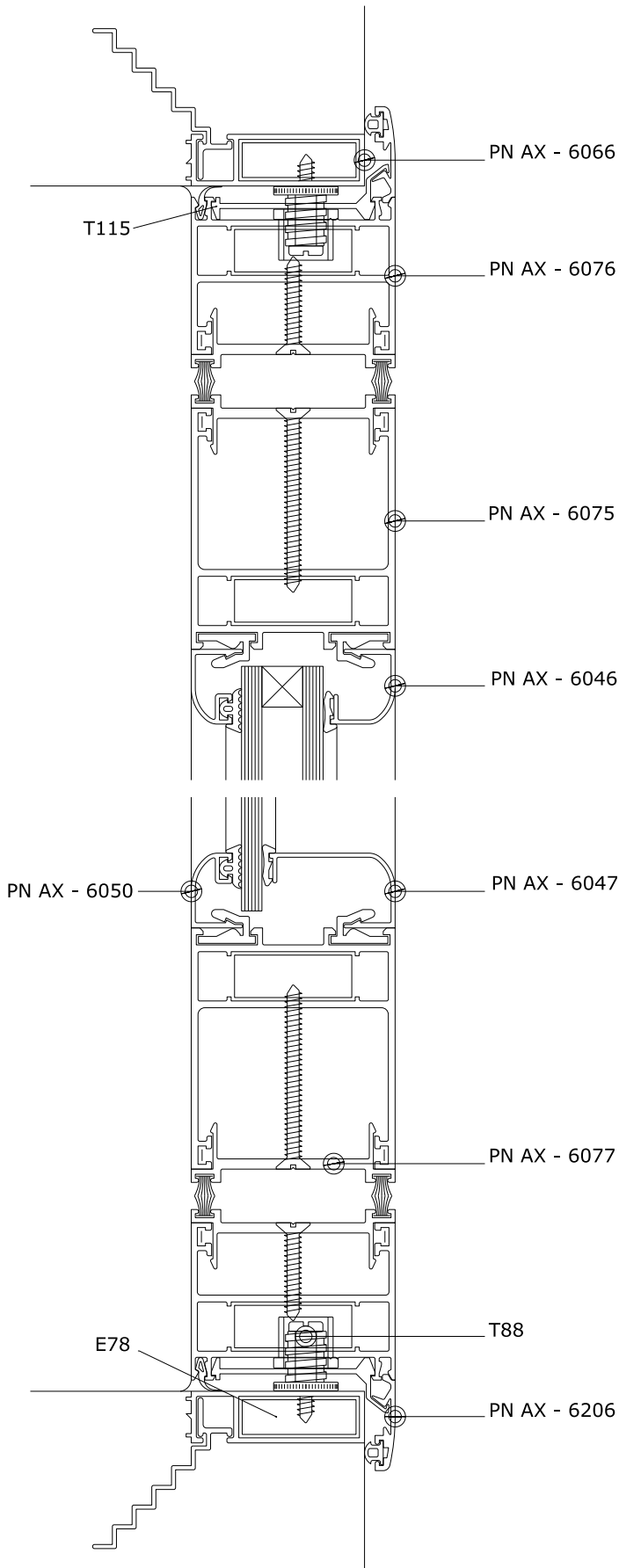
SERIE

PUERTA VAIVEN

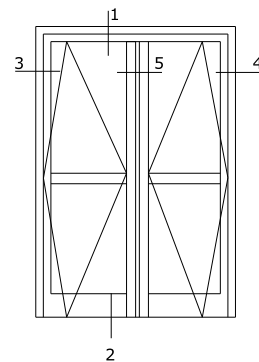
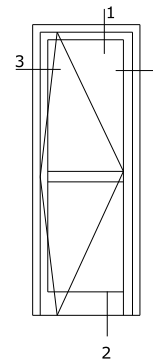
CONTENIDO

CORTES CONSTRUCTIVOS

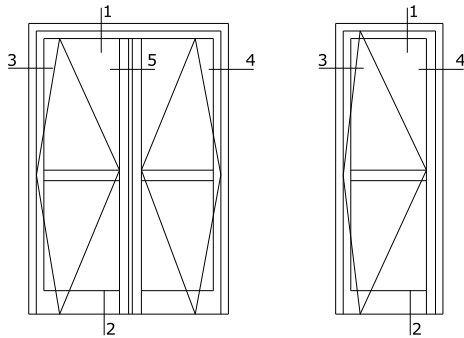
**P**  
sistemas  
**PRIMA**



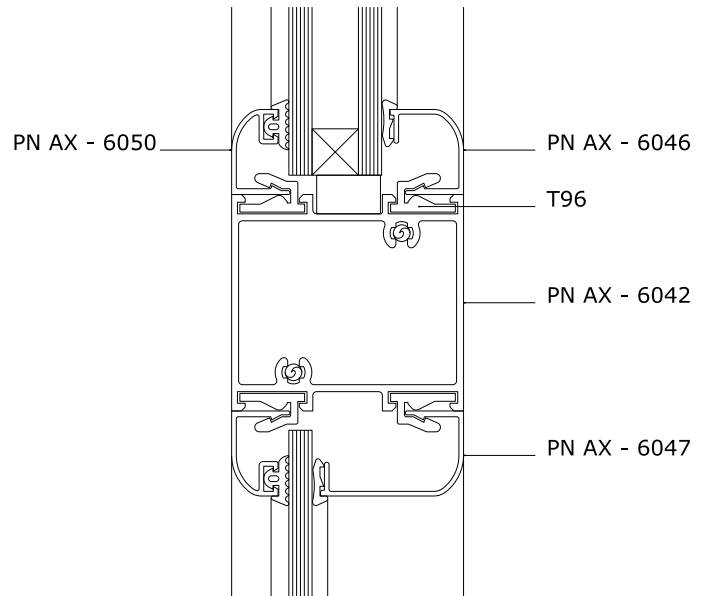
◀ ◀ ◀ SECCION HORIZONTAL 3-4



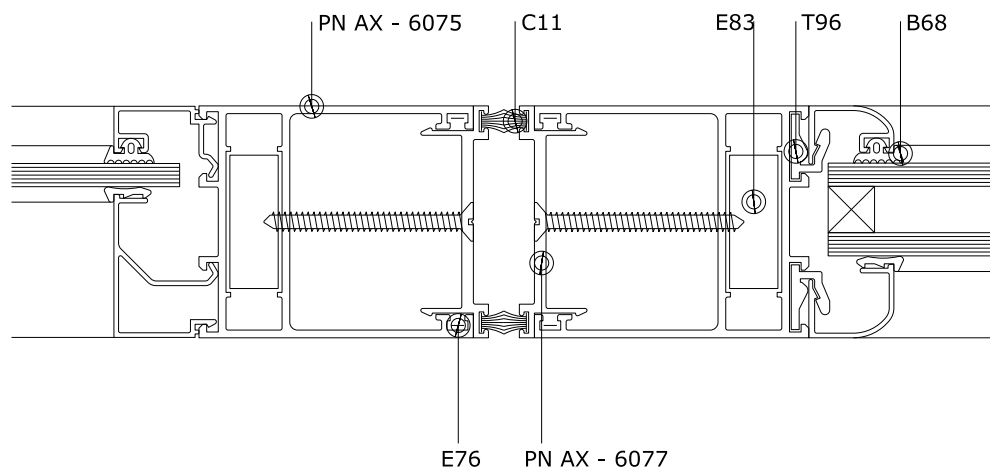
 <p><b>SISTEMAS DE PERFILES DE ALUMINIO</b> para uso Industrial y Arquitectónico</p>	<b>DETALLES</b>	SISTEMA	<b>LINEA PRIMA PLUS</b>	
		SERIE	PUERTA VAIVEN	
		CONTENIDO	CORTES CONSTRUCTIVOS	



DETALLE TRAVESAÑO OPCIONAL



DETALLE ENCUENTRO CENTRAL DE 2 HOJAS / CORTE 5



**alumex®**

SISTEMAS DE PERFILES DE ALUMINIO  
para uso Industrial y Arquitectónico

DETALLES

SISTEMA

**LINEA PRIMA PLUS**

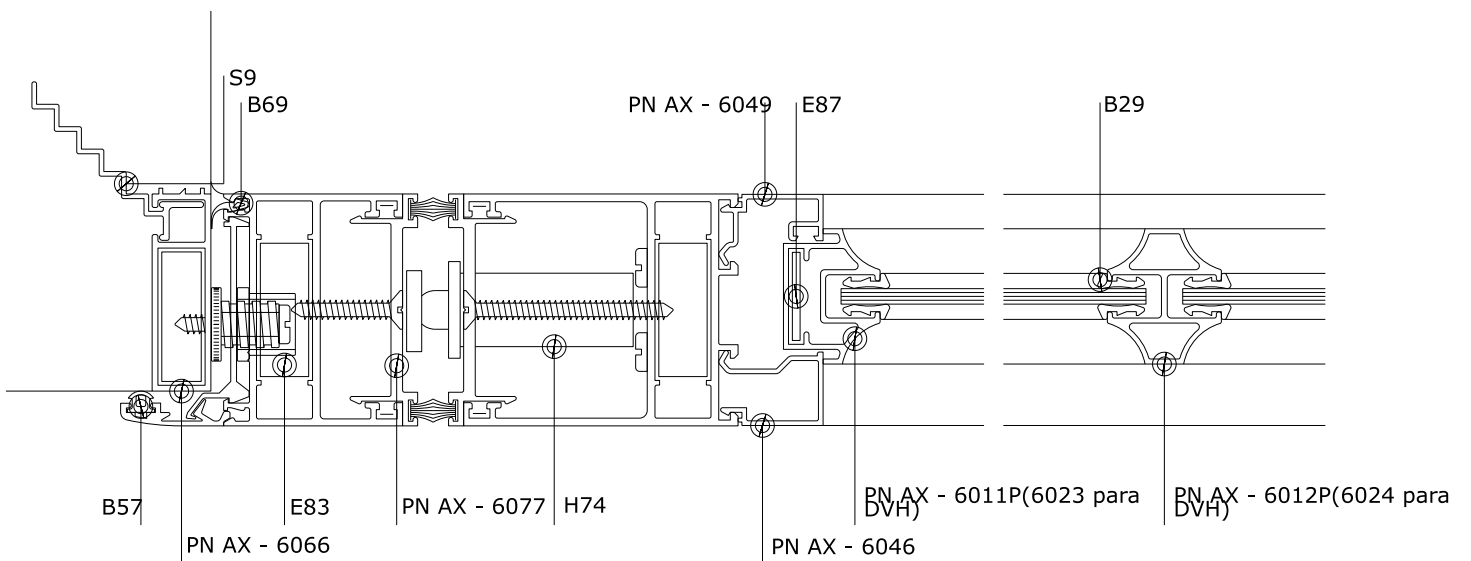
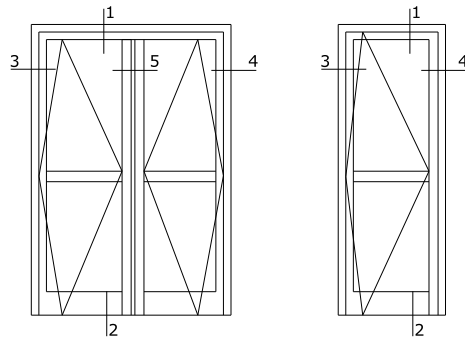
SERIE

PUERTA VAIVEN

CONTENIDO

CORTES CONSTRUCTIVOS

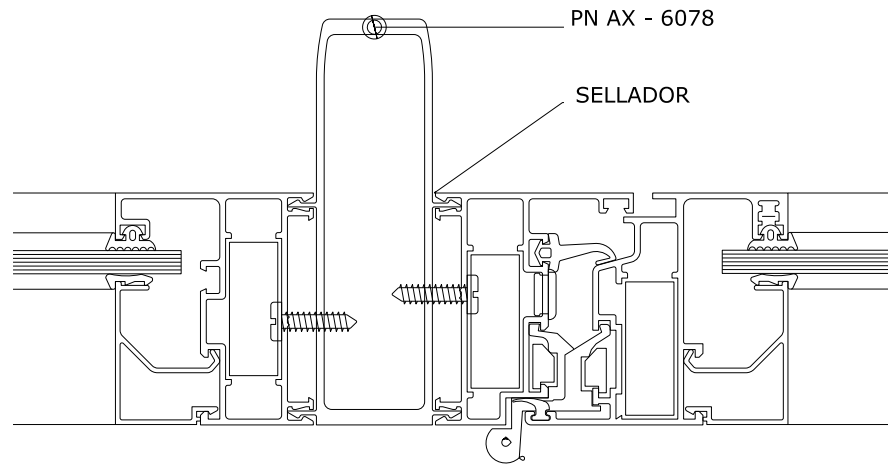
**P**  
sistemas  
**PRIMA**



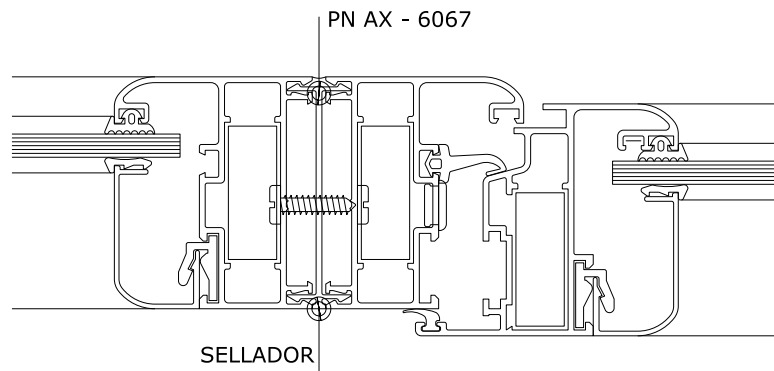


 <b>SISTEMAS DE PERFILES DE ALUMINIO</b> para uso Industrial y Arquitectónico	<b>DETALLES</b>	SISTEMA	<b>LINEA PRIMA PLUS</b>	
		SERIE	PERFILES CONECTORES	
		CONTENIDO	CORTES CONSTRUCTIVOS	

DETALLE CONECTOR REFORZADO 180°

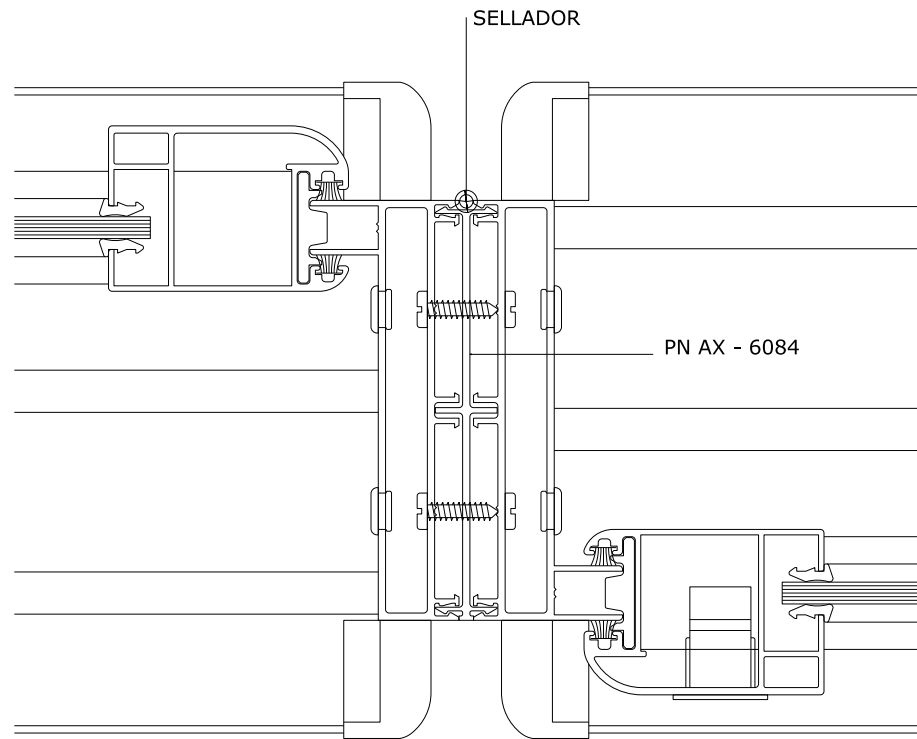


DETALLE CONECTOR LAMINAR 180°

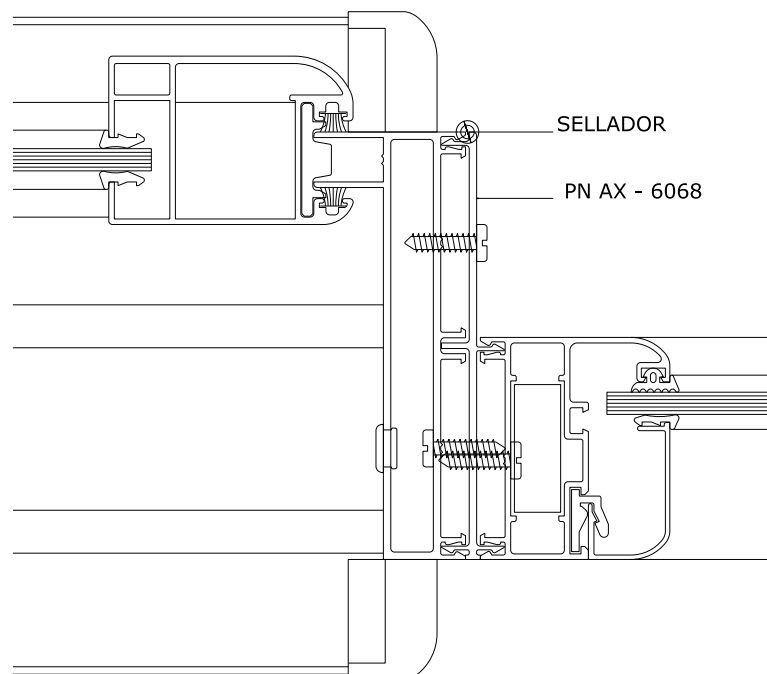


 <b>SISTEMAS DE PERFILES DE ALUMINIO</b> para uso Industrial y Arquitectónico	<b>DETALLES</b>	SISTEMA	<b>LINEA PRIMA PLUS</b>	 sistemas <b>PRIMA</b>
		SERIE	PERFILES CONECTORES	
		CONTENIDO	CORTES CONSTRUCTIVOS	

DETALLE CONECTOR LAMINAR 180° PARA CORREDIZA DE 3 GUIAS

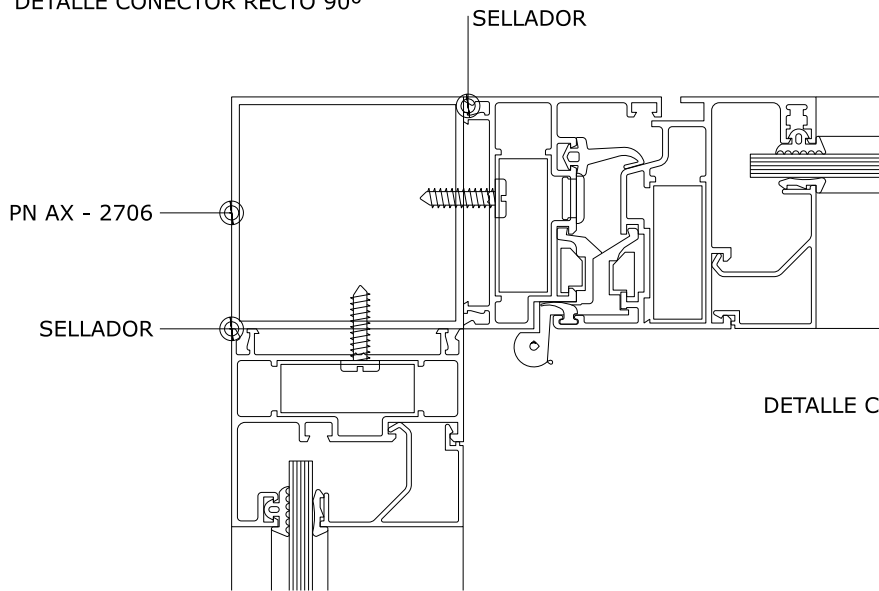


DETALLE CONECTOR LAMINAR 180° PARA CORREDIZA DE 3 GUIAS CON 60 MM

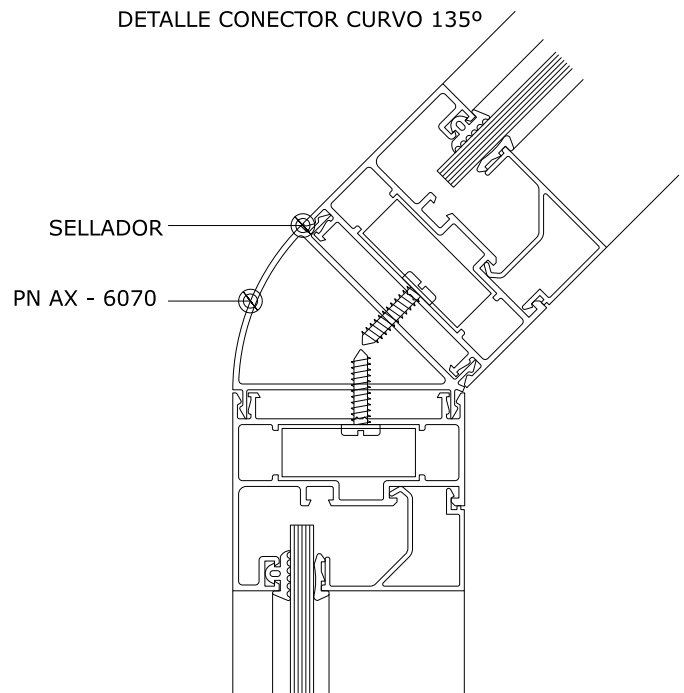


 <b>SISTEMAS DE PERFILES DE ALUMINIO</b> para uso Industrial y Arquitectónico	<b>DETALLES</b>	SISTEMA	<b>LINEA PRIMA PLUS</b>	
		SERIE	PERFILES CONECTORES	
		CONTENIDO	CORTES CONSTRUCTIVOS	

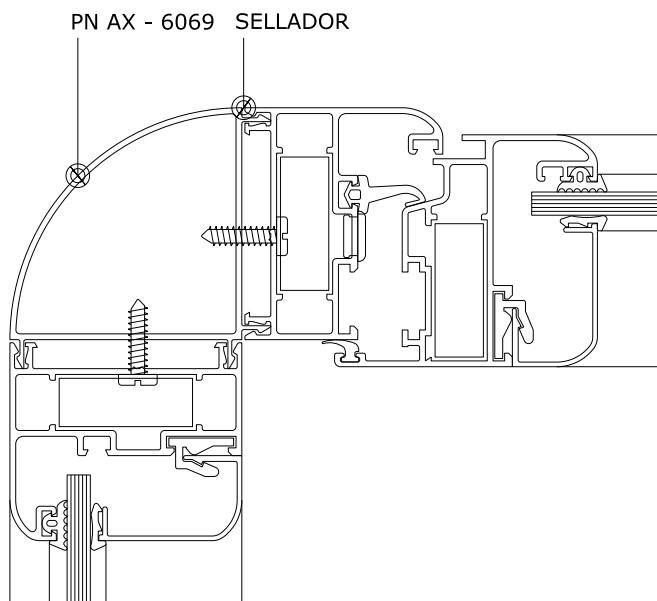
DETALLE CONECTOR RECTO 90°



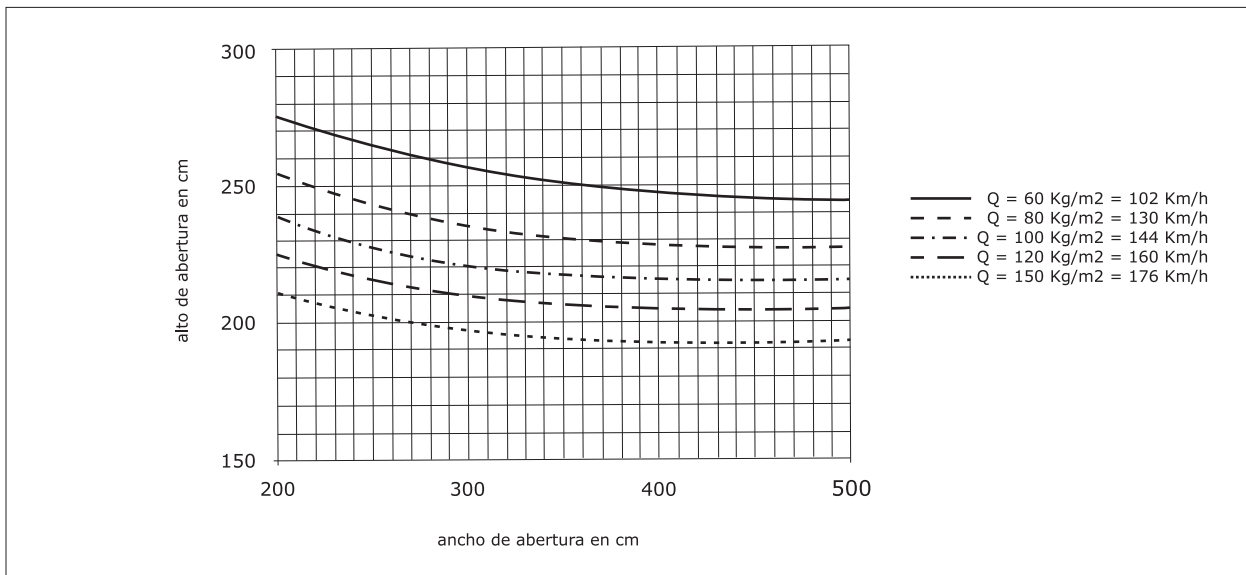
DETALLE CONECTOR CURVO 135°



DETALLE CONECTOR CURVO 90°



 <b>SISTEMAS DE PERFILES DE ALUMINIO</b> para uso Industrial y Arquitectónico	<b>DETALLES</b>	SISTEMA	<b>LINEA PRIMA PLUS</b>	
		SERIE	PERFILES CONECTORES	
		CONTENIDO	CORTES CONSTRUCTIVOS	



#### Ventana y Puerta corrediza

Las curvas muestran las diferentes combinaciones de ancho, alto y presión de viento. El criterio de flecha máxima es 1/200 con un máximo de 15 mm (Norma IRAM 11507) El peso máximo de las hojas es de 90 kg con R46 180 kg con R47 Se recomienda para ancho de hoja superior a 1000 mm y alto superior a 2000 mm usar como zócalo y cabezal el perfil 6062 para vidrio simple y el perfil 6074 para DVH.

#### Ventana de abrir

Dimensiones de hojas:  
 Alto máximo: 1800 mm  
 Ancho máximo: 1000 mm  
 Peso máximo de la hoja: 75 kg con 2 bisagras H61 o H105  
 Peso máximo de la hoja: 85 Kg con 3 bisagras H61 o H105

Alto máximo: 1800 mm  
 Ancho máximo: 1200 mm  
 Peso máximo de la hoja: 75 kg con 2 bisagras H62 o H106  
 Peso máximo de la hoja: 85 Kg con 3 bisagras H62 o H106

#### Ventana oscilo batiente

Dimensiones de hojas:  
 Alto máximo: 1800 mm  
 Alto mínimo: 600 mm  
 Ancho máximo: 1200 mm  
 Ancho mínimo: 375 mm  
 Peso máximo de la hoja: 80 Kg con sistema H45

#### Puerta batiente

Dimensiones de hojas:  
 Alto máximo: 2400 mm  
 Ancho máximo: 1200 mm  
 Peso máximo de la hoja: 85 Kg con 3 bisagras H62 ó H106  
 Peso máximo de la hoja: 120 Kg con 2 bisagras H103  
 Peso máximo de la hoja: 140 Kg con 2 bisagras H104  
 Para altura superior a 2100 mm se recomienda usar travesaño

 <b>SISTEMAS DE PERFILES DE ALUMINIO</b> para uso Industrial y Arquitectónico	<b>DETALLES</b>	SISTEMA	<b>LINEA PRIMA PLUS</b>	
		SERIE	PERFILES CONECTORES	
		CONTENIDO	CORTES CONSTRUCTIVOS	

### Proyección y desliz

Dimensiones de hojas:

Con tijera Securistyle modelo Senator 250 ó Cotswold modelo HD 10:

Alto máximo: 750 mm

Ancho máximo: 1900 mm

Peso máximo: 50 Kg

Apertura máxima: 80°

En más de 1200 mm de ancho debe usarse limitador de apertura.

Con tijera Securistyle modelo Senator 400 ó Cotswold modelo HD 16:

Alto máximo: 1100 mm

Ancho máximo: 1800 mm

Peso máximo: 60 Kg

Apertura máxima: 90°

En más de 1200 mm de ancho debe usarse limitador de apertura.

Con tijera Securistyle modelo Senator 550 ó Cotswold modelo HD 22:

Alto máximo: 1300 mm

Ancho máximo: 1600 mm

Peso máximo: 70 Kg

Apertura máxima: 90°

En más de 1200 mm de ancho debe usarse limitador de apertura.

Con tijera Securistyle modelo President 730A ó Cotswold modelo Validus:

Alto máximo: 2000 mm

Ancho máximo: 2200 mm

Peso máximo: 100 Kg

Apertura máxima: 15°

### Paño fijo

Las dimensiones de fabricación están limitadas por el tamaño del vidrio a utilizar según la presión del viento y el espesor a utilizar

Espesor máximo en vidrio simple: 8 mm

Espesor máximo en DVH: 24 mm

### Puerta vaiven

Dimensiones de hojas:

Alto máximo: 2400 mm

Ancho máximo: 1200 mm

Peso máximo: 100 Kg

### Puerta corrediza paralela (1 hoja fija + 1 hoja movil)

Alto máximo: 2500 mm

Ancho máximo de hoja movil: 1650 mm

Peso máximo de hoja movil: 150 Kg